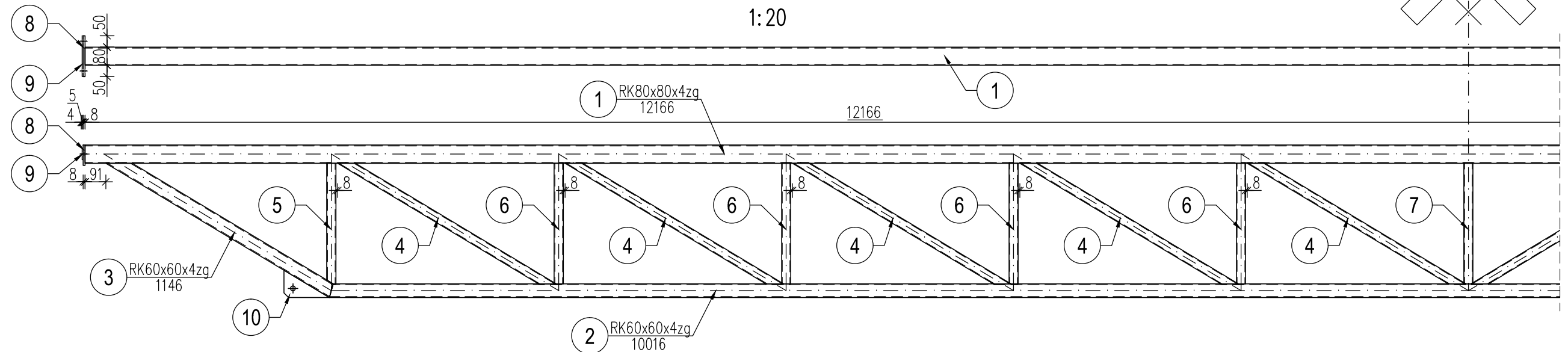


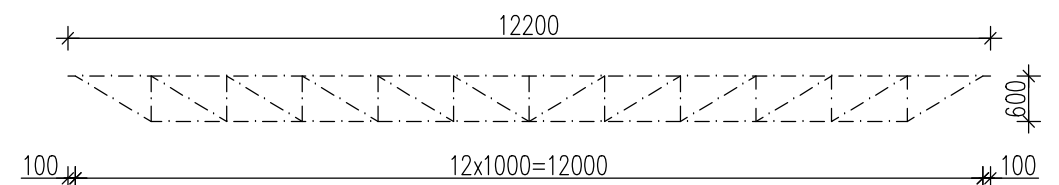
Poz.3.2 Płatew PD szt.8

1:20



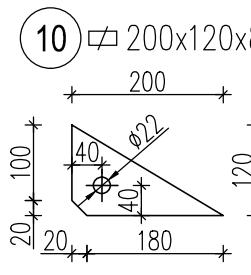
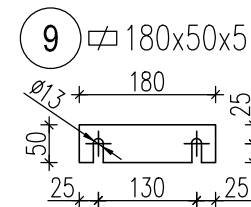
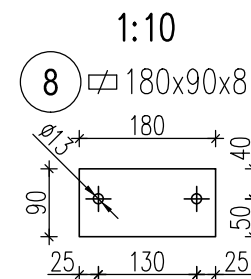
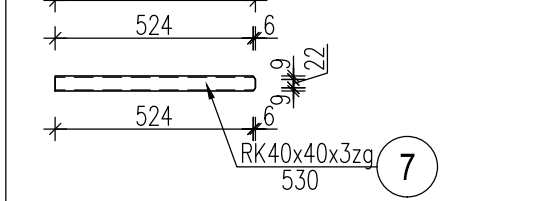
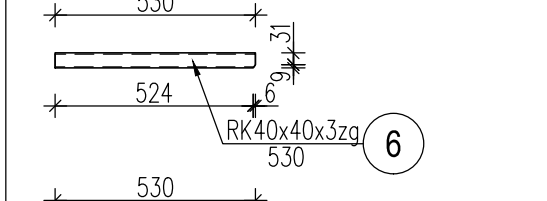
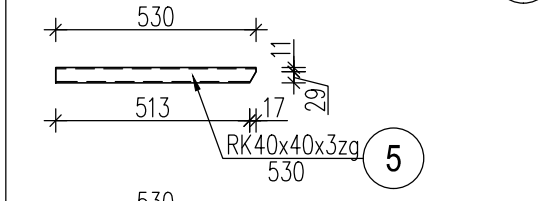
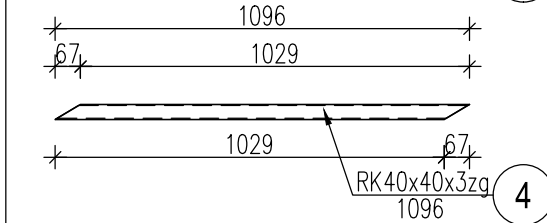
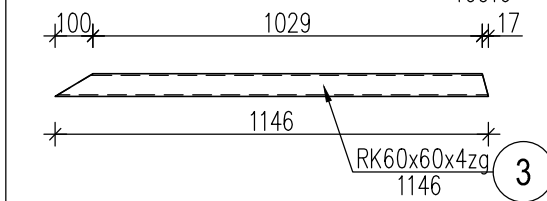
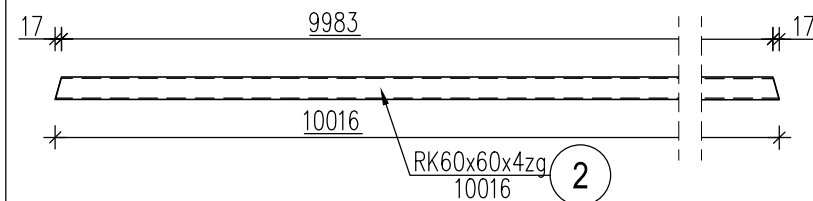
Poz.3.2 Płatew PD - geometria

1:100

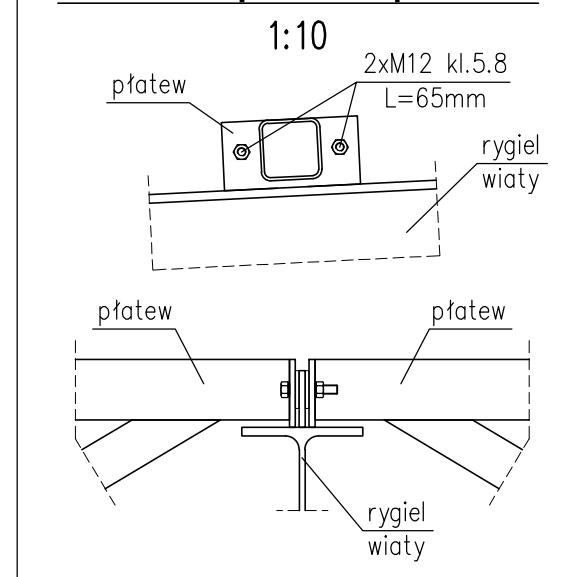


UWAGI:

1. Konstrukcję stalową wiaty wykonać jako ocynkowaną i malowaną.
2. We wszystkich elementach rurowych wykonać otwory technologiczne do odprowadzenia płynnego cynku. Wykonać po dwa otwory w każdym elemencie o średnicy min.25mm.
3. Wszystkie elementy płatwi łączyć za pomocą spawania. Połączenia spawane czołowe a=g (cieńszego elementu).
4. Wszystkie wymiary elementów są wymiarami nominalnymi (bez uwzględnienia tolerancji wynikających z technologii przygotowania poszczególnych elementów).
5. W zależności od możliwości technologicznych danego Wykonawcy należy w odpowiedni sposób przygotować krawędzie elementów do spawania.
6. Wszystkie blachy nie pokazane na rysunku wykonać jako prostokątne o wymiarach zgodnych z zestawieniem stali.
7. Wymiary liniowe podano w mm.



Detail oparcia płatwi



NR	PROFIL	SZT	DŁUG. mm	MASA		kg RAZEM	GAT. STALI	UWAGI
				jednostk.	1szt.			
PŁATEW PD		Szt.8						
1	R.KW.80x80x4zg	1	12 166	9,22	112,17	112,2	18G2 (S355)	
2	R.KW.60x60x4zg	1	10 016	6,71	67,21	67,3		
3	R.KW.60x60x4zg	2	1 146	6,71	7,69	15,4		
4	R.KW.40x40x3zg	10	1 096	3,30	3,62	36,2		
5	R.KW.40x40x3zg	2	530	3,30	1,75	3,5		
6	R.KW.40x40x3zg	8	530	3,30	1,75	14,0		
7	R.KW.40x40x3zg	1	530	3,30	1,75	1,8		
8	Bl.08x90	2	180	5,65	1,02	2,1		
9	Bl.05x50	2	180	1,96	0,35	0,8		
10	Bl.08x120	2	200	7,54	1,51	3,1		
SUMA						256,4		
SPOINY						3,8		
RAZEM						260,2	8	2081,6

PŁATEW PD 1:20



ECO TREATMENT
ul. E. Orzeszkowej 29B/1
62-200 Gniezno,
www.ecotreatment.pl

Investor:
WODKAN PWiK S.A.
63-400 Ostrów Wlkp. ul. Partyzancka 27

Obręb:
0018 Rąbczyn, dz. 233
Jednostka ewidencyjna:
301706_5 Raszków-gm.

Funkcja	Imię i Nazwisko	Nr uprawnień	Data	Specjalność	Podpis	Faza:
Projektował	mgr inż. Tomasz Skórcz	KI-II-7342-90/98	07.2016 r	konstrukcyjna		P.B-W
Kreślił	mgr inż. T. Pawlukiewicz		07.2016 r	konstrukcyjna		Branża: Technologia
Sprawdził	mgr inż. Damian Wiluś	KUP/0036/PWOK/06	07.2016 r	konstrukcyjna		Nr arch.: 177/PR/15
Obiekt: Budowa i przebudowa obiektów na terenie oczyszczalni ścieków w Rąbczynie w ramach modernizacji gospodarki osadowej i odpadowej		Nazwa rysunku: Wiaty magazynowa odpadów Płatew PD		PRAWA AUTORSKIE ZASTRZEŻONE - Ustawa z dnia 04.02.1994r. (Dz.U. 1994 Nr 24 poz 83) Powielanie we wszelkiej postaci bez pisemnej zgody Autora zabronione.		Skala: 1:20/1:10 Nr rys.: K-03_10 Nr str.: 78