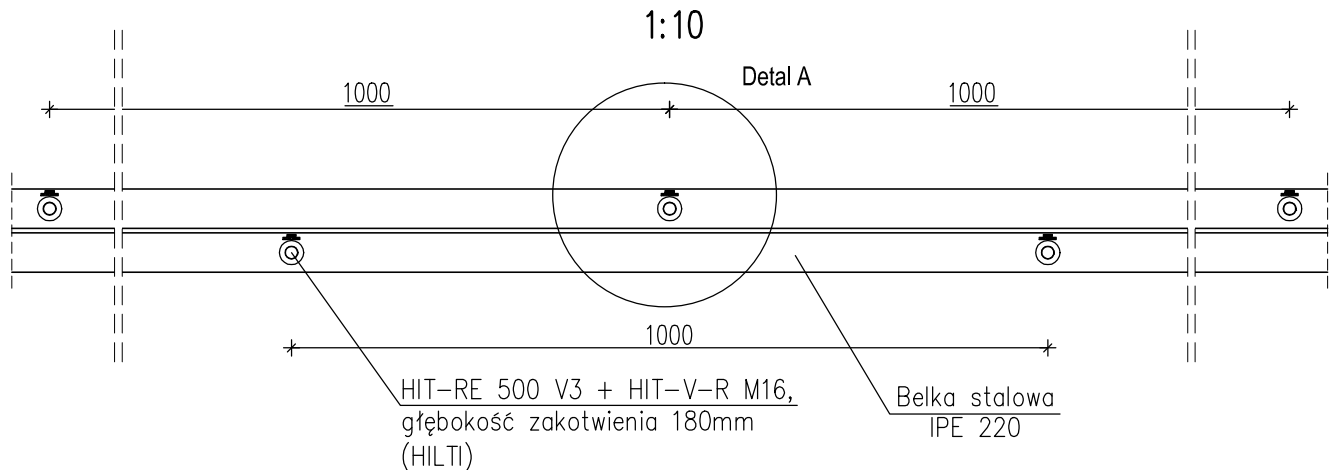


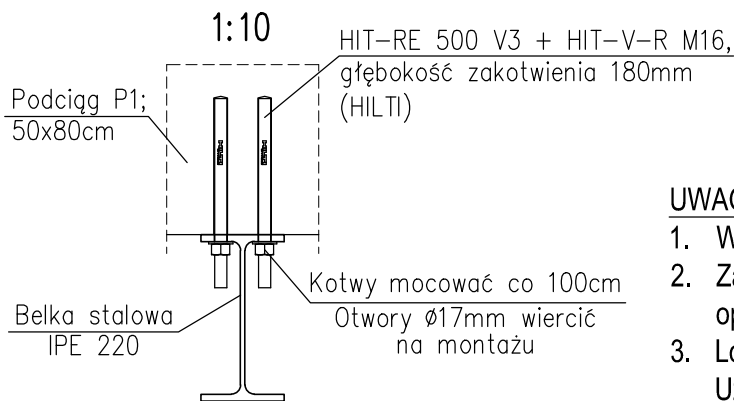
Kotwienie belki jezdnej Poz.1.10



ZESTAWIENIE STALI PROFILOWEJ

NR	PROFIL	SZT	DŁUG.	MASA		kg	GAT. STALI	UWAGI
			mm	jednostk.	1szt.			
1	BELKA JEZDNA IPE 220	Szt.2 1	12 000	26,20	314,40	314,4	St3S (S235)	
				SUMA		314,4		
				RAZEM		314,4	2	628,8

Detail A



ZESTAWIENIE ŚRUB	
Oznaczenie	Liczba sztuk
HILTI HIT-V-R M16x250	48

STAL: St3S

UWAGI:

1. Wymiary liniowe podano w [mm].
2. Zabezpieczenie antykorozyjne stali wg części opisowej opracowania.
3. Lokalizacja belek wg rys. schematów konstrukcji. Uzgodnić z opracowniem branżowym na etapie wykonawstwa.

BELKI JEZDNE 1:10

	ECO TREATMENT ul. E. Orzeszkowej 29B/1 62-200 Gniezno, www.ecotreatment.pl	Inwestor: WODKAN PWiK S.A. 63-400 Ostrów Wlkp. ul. Partyzancka 27	Obręb: 0018 Rąbczyn, dz. 233 Jednostka ewidencyjna: 301706_5 Raszków-gm.
	Funkcja	Imię i Nazwisko	Nr uprawnień
Projektował	mgr inż. Tomasz Skórcz	KI-II-7342-90/98	07.2016
Kreslił	mgr inż. Łukasz Kamiński		07.2016
Sprawdził	mgr inż. Damian Wilus	KUP/0036/PWOK/06	07.2016
Obiekt: Budowa i przebudowa obiektów na terenie oczyszczalni ścieków w Rąbczynie w ramach modernizacji gospodarki osadowej i odpadowej	Nazwa rysunku: Budynek techniczny. Belki jezdne.	Specjalność konstrukcja	Podpis P.B-W
			Faza: P.B-W
			Branża: Konstrukcja
			Nr arch.: 177/PR/15
			Skala: 1:10
			Nr rys.: K-01_23
			Nr str.: 64
PRAWA AUTORSKIE ZASTRZEŻONE - Ustawa z dnia 04.02.1994r. (Dz.U. 1994 Nr 24 poz 83) Powielanie we wszelkiej postaci bez pisemnej zgody Autora zabronione.			