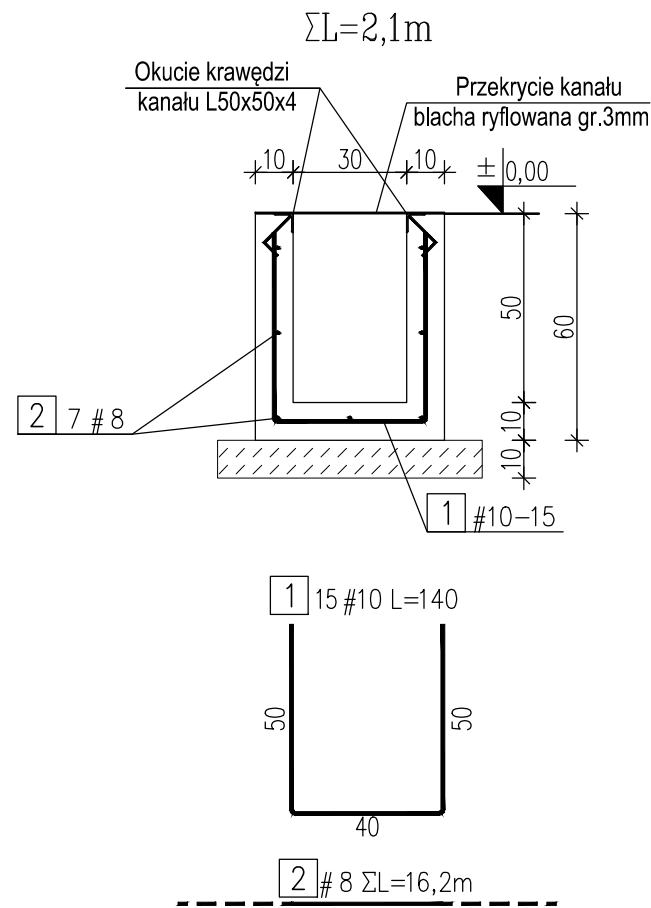
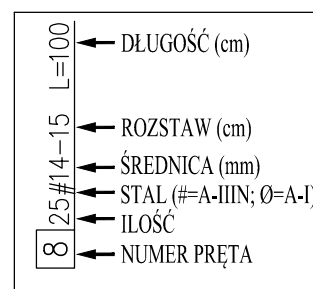


Kanał kablowy

1:20



ZESTAWIENIE STALI ZBROJENIOWEJ						
Kanał kablowy					szt. 1	
Temat:		Budynek techniczny			A-IIIN	A-IIIN
Nr	A-0	A-IIIN	Długość [m]	Ilość [szt.]	8	10
	Ø	#			0,395	0,617
1		10	1,40	15		21,00
2		8	16,17	1	16,17	
Długość [m]					16,17	21,00
Ciężar [kg]					6,39	12,96
Ciężar razem [kg]					19,35	

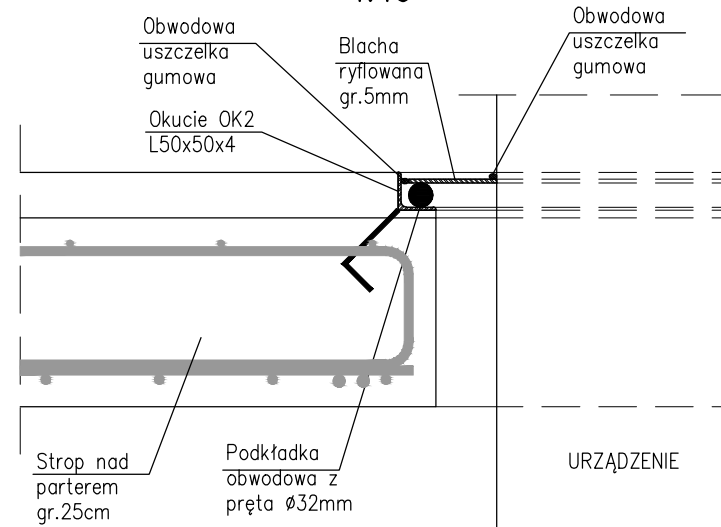


UWAGI:

- Rysunek rozpatrywać łącznie z częścią opisową opracowania.
- Wymiary, lokalizacja i rzędne otworów dla przejść instalacyjnych wg opracowania branż instalacyjnych.
- Warstwy wykończeniowe zgodnie z architekturą.
- Zabezpieczenie antykorozyjne elementów stalowych wg Opisu Technicznego.
- Otulinę podano do krawędzi zbrojenia głównego.
- Wymiary prętów podano w osiach.
- Wymiary podano w [cm].
- Rzędne wysokościowe podano w [m].
- Lokalizacja kanału wg rysunków schematów konstrukcji.

Detal przekrycia otworów o wymiarach 1250x700mm w stropie nad parterem

1:10

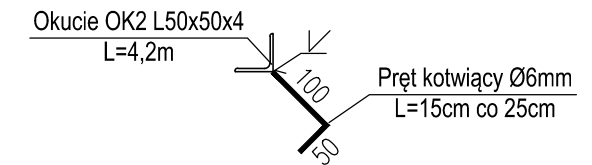


STAL PROFILOWA: St3S (S235JR)

BETON: C20/25 (B25)
STAL ZBROJENIOWA: A-IIIN (RB500W-EPSTAL)
OTULINA: 5,0cm

Okucie OK2 L=7,2mb szt.1

1:10

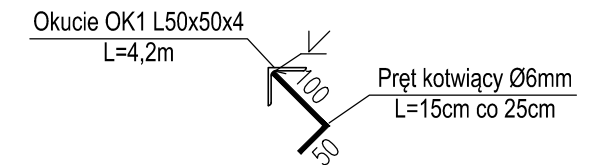


ZESTAWIENIE STALI PROFILOWEJ

PROFIL	ILOŚĆ sztuk	DŁUGOŚĆ mm	MASA [kg/m]	MASA [kg]		STAL
				1 szt.	RAZEM	
L50x50x4	1	7200	3,06	22,03	22,03	St3S
Ø6	30	150	0,22	0,03	0,90	
Ø32	1	7200	6,31	45,43	45,43	
Ciężar łączny [kg]					68,4	

Okucie OK1 L=2,1m szt.2

1:10



ZESTAWIENIE STALI PROFILOWEJ

PROFIL	ILOŚĆ sztuk	DŁUGOŚĆ mm	MASA [kg/m]	MASA [kg]		STAL
				1 szt.	RAZEM	
L50x50x4	2	2100	3,06	6,43	12,86	St3S
Ø6	18	150	0,22	0,03	0,54	
Ciężar łączny [kg]					13,4	

KANAŁ KABLOWY. PRZEKRYCIE OTWORÓW STROPU NAD PARTEREM.
1:20/1:10

	ECO TREATMENT ul. E. Orzeszkowej 29B/1 62-200 Gniezno, www.ecotreatment.pl	Inwestor: WODKAN PWiK S.A. 63-400 Ostrów Wlkp. ul. Partyzancka 27	Obręb: 0018 Rąbczyn, dz. 233 Jednostka ewidencyjna: 301706_5 Raszków-gm.
	Funkcja Projektował Kreslił Sprawdził Obiekt: Budowa i przebudowa obiektów na terenie oczyszczalni ścieków w Rąbczynie w ramach modernizacji gospodarki osadowej i odpadowej	Imię i Nazwisko mgr inż. Tomasz Skórcz mgr inż. Łukasz Kamiński mgr inż. Damian Wilus	Nr uprawnień KI-II-7342-90/98 KUP/0036/PWOK/06
Nazwa rysunku: Budynek techniczny. Kanał kablowy. Przekrycie otworów stropu nad parterem.		Specjalność konstrukcja konstrukcja konstrukcja	
Prawa autorskie zastrzeżone - Ustawa z dnia 04.02.1994r. (Dz.U. 1994 Nr 24 poz 83) Powielanie we wszelkiej postaci bez pisemnej zgody Autora zabronione.		Faza: P.B-W Branża: Konstrukcja Nr arch.: 177/PR/15 Skala: 1:20/1:10 Nr rys.: K-01_22 Nr str.: 63	