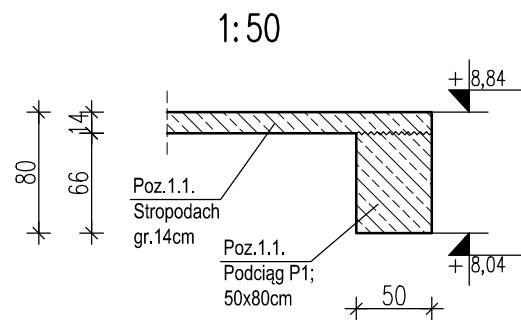
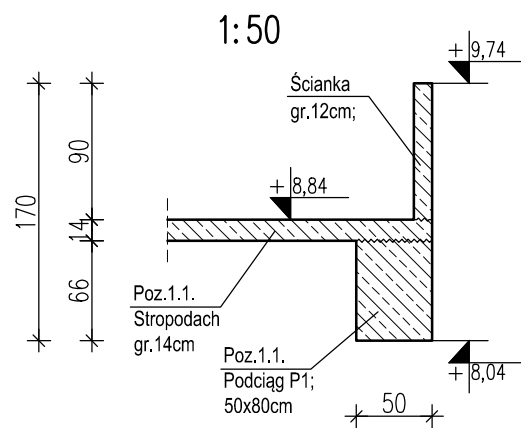


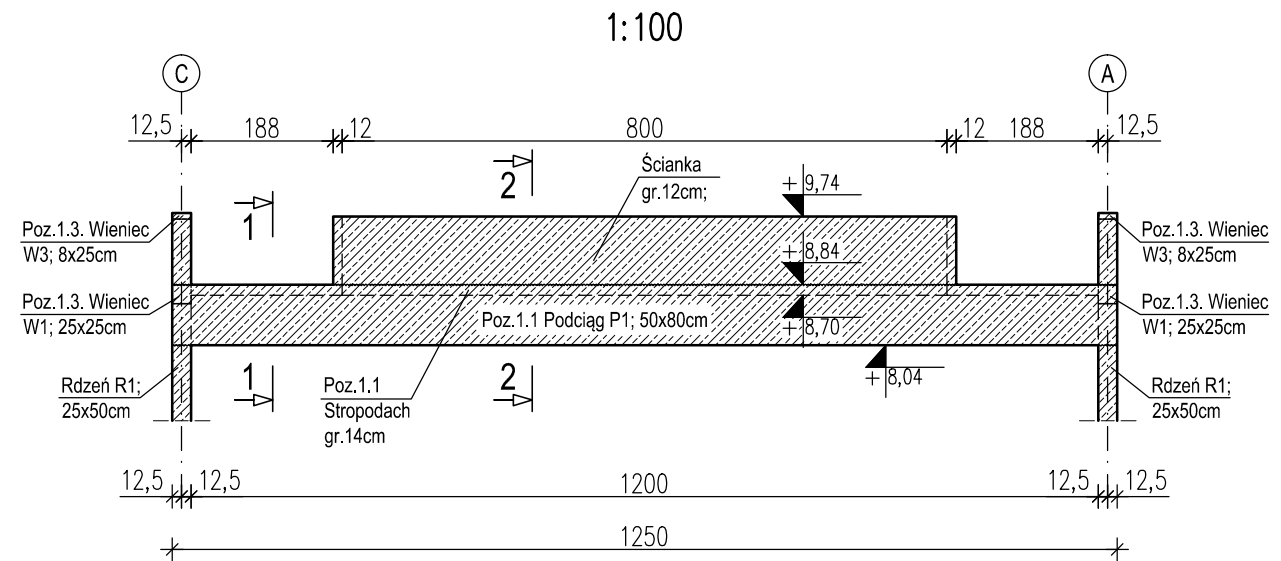
Przekrój 1-1



Przekrój 2-2



Podciąg P1 - szt.2; szalunek



UWAGI:

1. Rysunek rozpatrywać łącznie z częścią opisową opracowania.
2. Warstwy wykończeniowe zgodnie z architekturą.
3. Otulinę podano do krawędzi zbrojenia głównego.
4. Wymiary prętów podano w osiach.
5. Wymiary liniowe podano w [cm].
6. Rzędne wysokościowe podano w [m].

BETON: C25/30 (B30)
 STAL ZBROJENIOWA: A-IIIIN (RB500W-EPSTAL)
 OTULINA: 3,0cm – stropodach, podciąg, wieńce;
 2,0cm – ścianka świetlika;

PODCIĄG P1. SZALUNEK.
 1:100/1:50

	ECO TREATMENT ul. E. Orzeszkowej 29B/1 62-200 Gniezno, www.ecotreatment.pl	Inwestor: WODKAN PWiK S.A. 63-400 Ostrów Wlkp. ul. Partyzancka 27	Obręb: 0018 Rąbczyn, dz. 233			
			Jednostka ewidencyjna: 301706_5 Raszków-gm.			
Funkcja	Imię i Nazwisko	Nr uprawnień	Data	Specjalność	Podpis	Faza:
Projektował	mgr inż. Tomasz Skórcz	KI-II-7342-90/98	07.2016	konstrukcja		P.B-W
Kreślił	mgr inż. Łukasz Kamiński		07.2016	konstrukcja		Branża: Konstrukcja
Sprawdził	mgr inż. Damian Wilus	KUP/0036/PWOK/06	07.2016	konstrukcja		Nr arch.: 177/PR/15
Obiekt: Budowa i przebudowa obiektów na terenie oczyszczalni ścieków w Rąbczynie w ramach modernizacji gospodarki osadowej i odpadowej		Nazwa rysunku: Budynek techniczny. Podciąg P1. Szalunek.			Skala: 1:100/1:50	
PRAWA AUTORSKIE ZASTRZEŻONE - Ustawa z dnia 04.02.1994r. (Dz.U. 1994 Nr 24 poz 83) Powielanie we wszelkiej postaci bez pisemnej zgody Autora zabronione.						Nr rys.: K-01_24
						Nr str.: 65