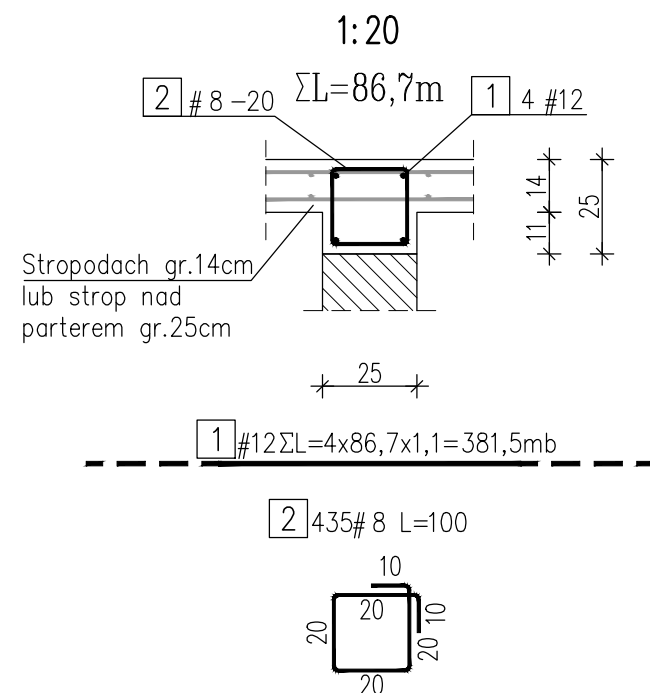
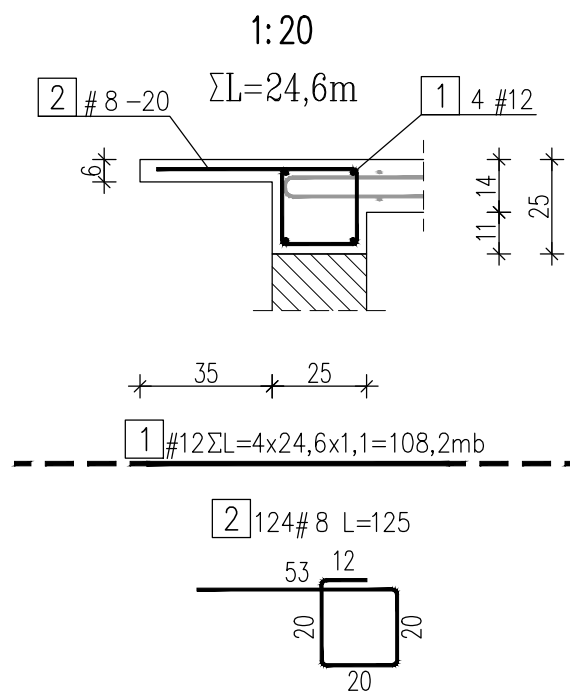


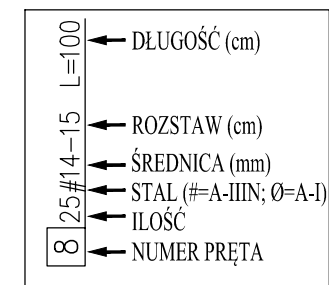
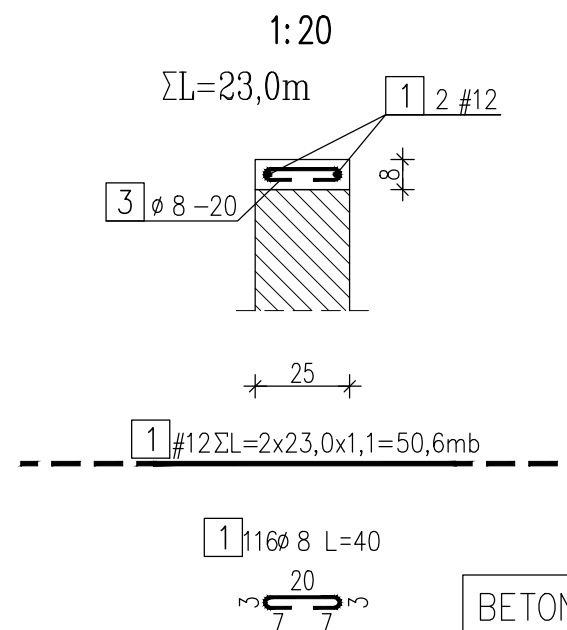
Wieniec W1



Wieniec W2



Wieniec W3



BETON: C25/30 (B30)
STAL ZBROJENIOWA: A-IIIIN (RB500W-EPSTAL)
A-I (St3S)
OTULINA: 3,0cm

ZESTAWIENIE STALI ZBROJENIOWEJ						
Wieniec W1; L=86,7mb				szt. 1		
Temat:	Budynek techniczny			A-IIIIN	A-IIIIN	
Nr	A-0	A-IIIIN	Długość	Ilość	8	12
	Ø	#	[m]	[szt.]	0,395	0,888
1		12	381,48	1		381,48
2		8	1,00	435	435,00	
Długość [m]				435,00	381,48	
Ciężar [kg]				171,83	338,75	
Ciężar razem [kg]				510,58		

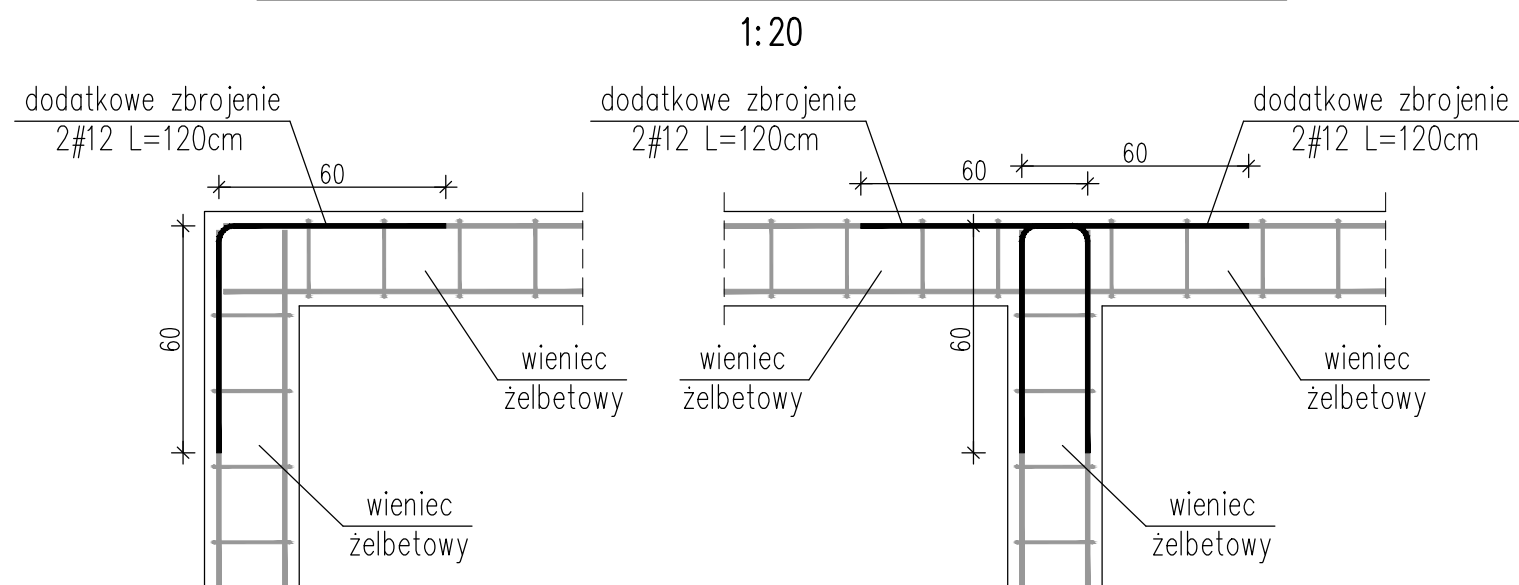
ZESTAWIENIE STALI ZBROJENIOWEJ						
Wieniec W2; L=24,6mb				szt. 1		
Temat:	Budynek techniczny			A-IIIIN	A-IIIIN	
Nr	A-0	A-IIIIN	Długość	Ilość	8	12
	Ø	#	[m]	[szt.]	0,395	0,888
1		12	108,24	1		108,24
2		8	1,25	124	155,00	
Długość [m]				155,00	108,24	
Ciężar [kg]				61,23	96,12	
Ciężar razem [kg]				157,35		

ZESTAWIENIE STALI ZBROJENIOWEJ						
Wieniec W3; L=23,0mb				szt. 1		
Temat:	Budynek techniczny			A-I	A-IIIIN	
Nr	A-0	A-IIIIN	Długość	Ilość	8	12
	Ø	#	[m]	[szt.]	0,395	0,888
1		12	50,60	1		50,60
2		8	0,40	116	46,40	
Długość [m]				46,40	50,60	
Ciężar [kg]				18,33	44,93	
Ciężar razem [kg]				63,26		

UWAGI:

1. Rysunek rozpatrywać łącznie z częścią opisową opracowania.
2. Warstwy wykończeniowe zgodnie z architekturą.
3. Otulinę podano do krawędzi zbrojenia głównego.
4. Wymiary prętów podano w osiach.
5. Wymiary liniowe podano w [cm].

Detale zbrojenia wieńców w narożach ścian



WIEŃCE W1, W2, W3

1:20

	ECO TREATMENT ul. E. Orzeszkowej 29B/1 62-200 Gniezno, www.ecotreatment.pl	Inwestor: WODKAN PWiK S.A. 63-400 Ostrów Wlkp. ul. Partyzancka 27	Obręb: 0018 Rąbczyn, dz. 233 Jednostka ewidencyjna: 301706_5 Raszków-gm.
	Funkcja Projektował Kreslił Sprawdził Obiekt: Budowa i przebudowa obiektów na terenie oczyszczalni ścieków w Rąbczynie w ramach modernizacji gospodarki osadowej i odpadowej	Imię i Nazwisko mgr inż. Tomasz Skórcz mgr inż. Łukasz Kamiński mgr inż. Damian Wilus	Nr uprawnień Data Specjalność Podpis Faza: Branża: Konstrukcja Nr arch.: 177/PR/15 Skala: 1:20 Nr rys.: K-01_17 Nr str.: 58