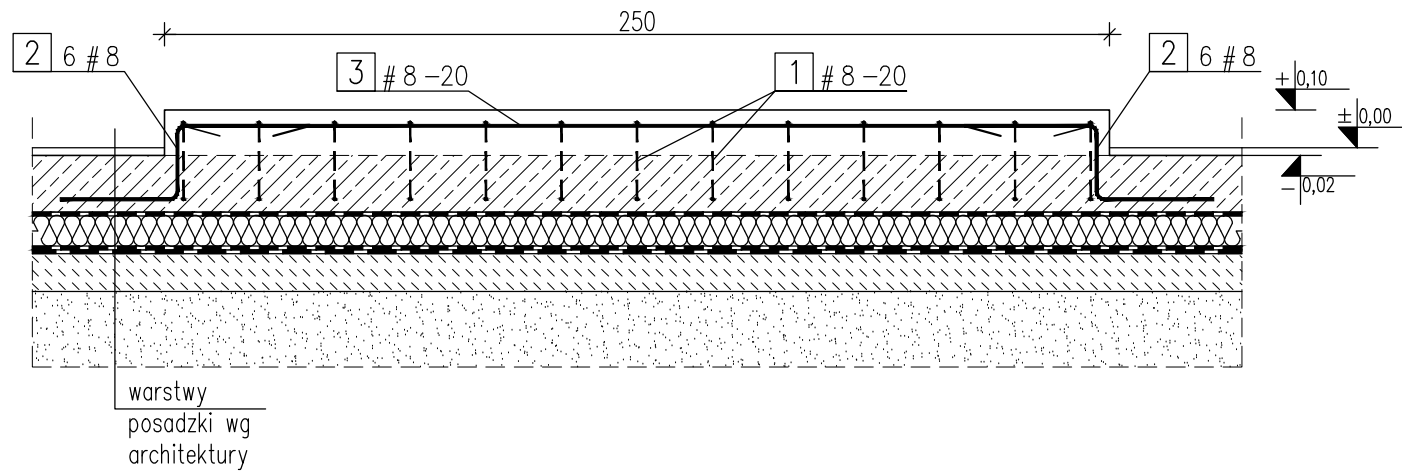
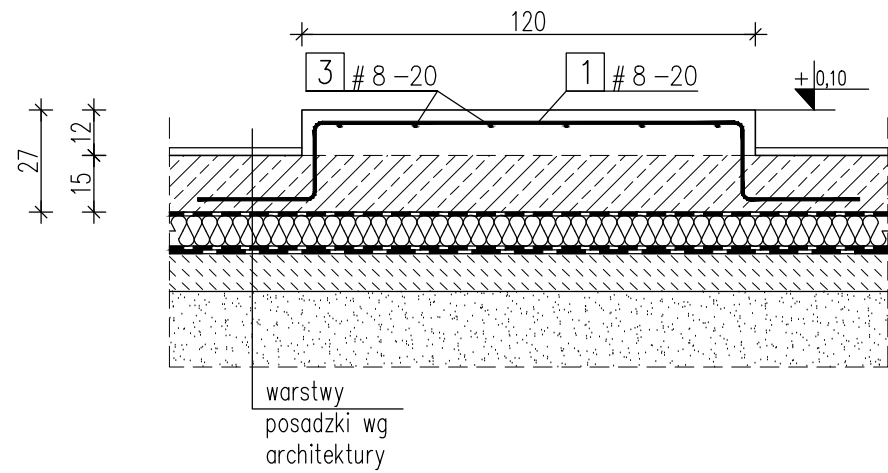


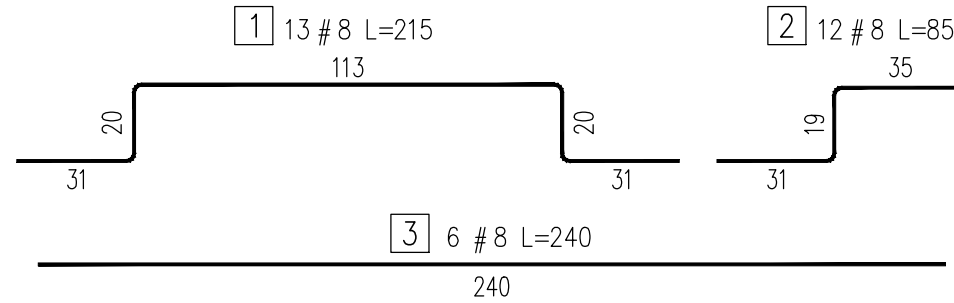
Cokół CU2 - szt.2

1:20



100	← DŁUGOŚĆ (cm)
14-15	← ROZSTAW (cm)
25	← ŚREDNICA (mm)
#	← STAL (#=A-IIIIN; Ø=A-I)
8	← ILOŚĆ
8	← NUMER PRĘTA

ZESTAWIENIE STALI ZBROJENIOWEJ						
Cokół urządzenia CU2					szt.	2
Temat: Budynek techniczny						
Nr	A-0	A-IIIIN	Długość	Ilość	A-IIIIN	
	Ø	#	[m]	[szt.]	8	0,395
1	8	8	2,15	13	27,95	
2	8	8	0,85	12	10,20	
3	8	8	2,40	6	14,40	
Długość [m]					52,55	
Ciężar [kg]					20,76	
Ciężar razem [kg] - szt.					2	41,52



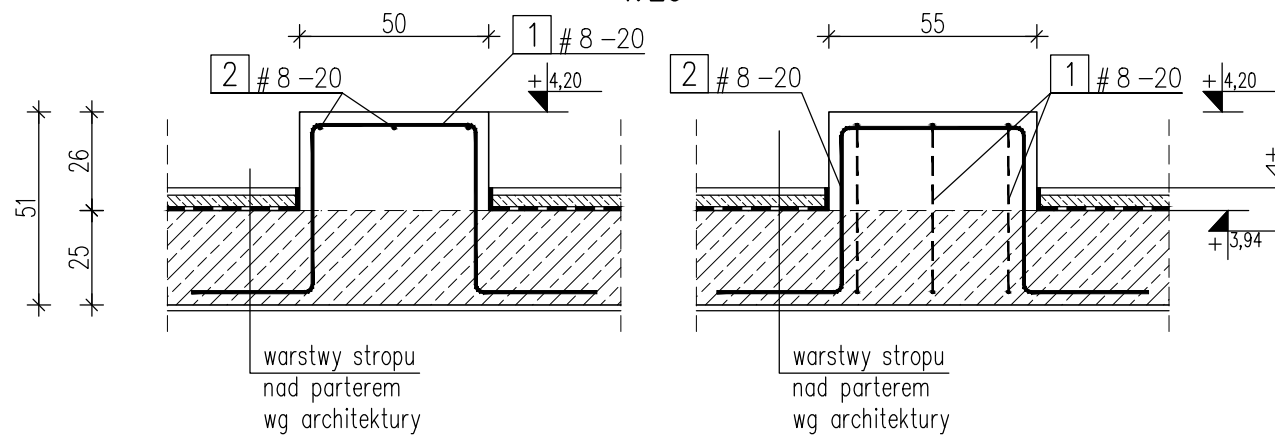
BETON: C25/30 (B30)
 STAL ZBROJENIOWA: A-IIIIN (RB500W-EPSTAL)
 OTULINA: 3,0cm

UWAGI:

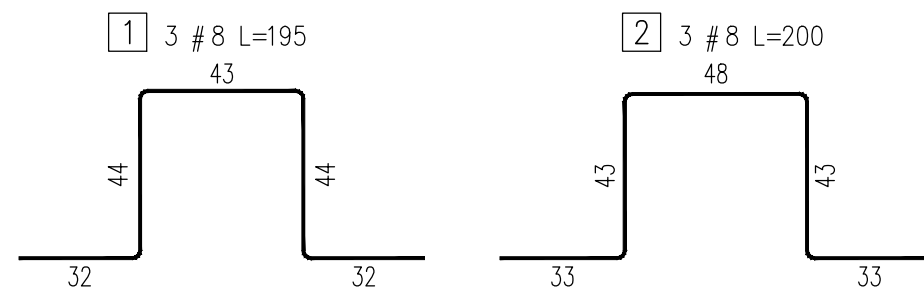
1. Rysunek rozpatrywać łącznie z częścią opisową opracowania.
2. Warstwy wykończeniowe zgodnie z architekturą.
3. Otulinę podano do krawędzi zbrojenia głównego.
4. Wymiary prętów podano w osiach.
5. Wymiary liniowe podano w [cm].
6. Rzędne wysokościowe podano w [m].
7. Lokalizacja cokołów urządzeń wg rys. schematu poszczególnych kondygnacji, zweryfikować na etapie wykonawstwa z proj. technologii.
8. Posadzka i strop nad parterem wg wytycznych architektury.

Cokół CU3 - szt.8

1:20



ZESTAWIENIE STALI ZBROJENIOWEJ						
Cokół urządzenia CU3					szt.	8
Temat: Budynek techniczny						
Nr	A-0	A-IIIIN	Długość	Ilość	A-IIIIN	
	Ø	#	[m]	[szt.]	8	0,395
1	8	8	1,95	3	5,85	
2	8	8	2,00	3	6,00	
Długość [m]					11,85	
Ciężar [kg]					4,68	
Ciężar razem [kg] - szt.					8	37,44



ZBROJENIE COKOŁÓW URZĄDZEŃ CU2, CU3

1:20

	ECO TREATMENT ul. E. Orzeszkowej 29B/1 62-200 Gniezno, www.ecotreatment.pl	Inwestor: WODKAN PWiK S.A. 63-400 Ostrów Wlkp. ul. Partyzancka 27	Obręb: 0018 Rąbczyn, dz. 233			
			Jednostka ewidencyjna: 301706_5 Raszków-gm.			
Funkcja	Imię i Nazwisko	Nr uprawnień	Data	Specjalność	Podpis	Faza:
Projektował	mgr inż. Tomasz Skórcz	KI-II-7342-90/98	07.2016	konstrukcja		P.B-W
Kreślił	mgr inż. Łukasz Kamiński		07.2016	konstrukcja		Branża: Konstrukcja
Sprawdził	mgr inż. Damian Wilus	KUP/0036/PWOK/06	07.2016	konstrukcja		Nr arch.: 177/PR/15
Obiekt: Budowa i przebudowa obiektów na terenie oczyszczalni ścieków w Rąbczynie w ramach modernizacji gospodarki osadowej i odpadowej		Nazwa rysunku: Budynek techniczny. Zbrojenie cokołów urządzeń CU2, CU3.				Skala: 1:20
PRAWA AUTORSKIE ZASTRZEŻONE - Ustawa z dnia 04.02.1994r. (Dz.U. 1994 Nr 24 poz 83) Powielanie we wszelkiej postaci bez pisemnej zgody Autora zabronione.						Nr rys.: K-01_10
						Nr str.: 51