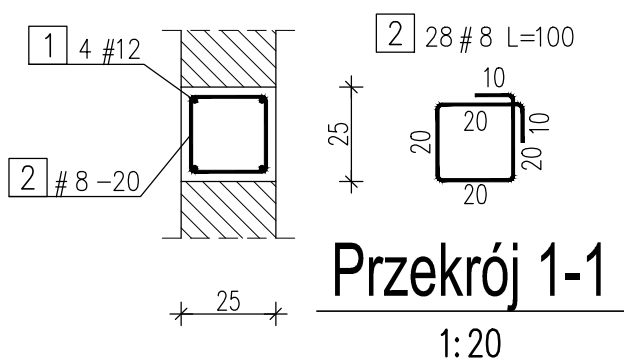
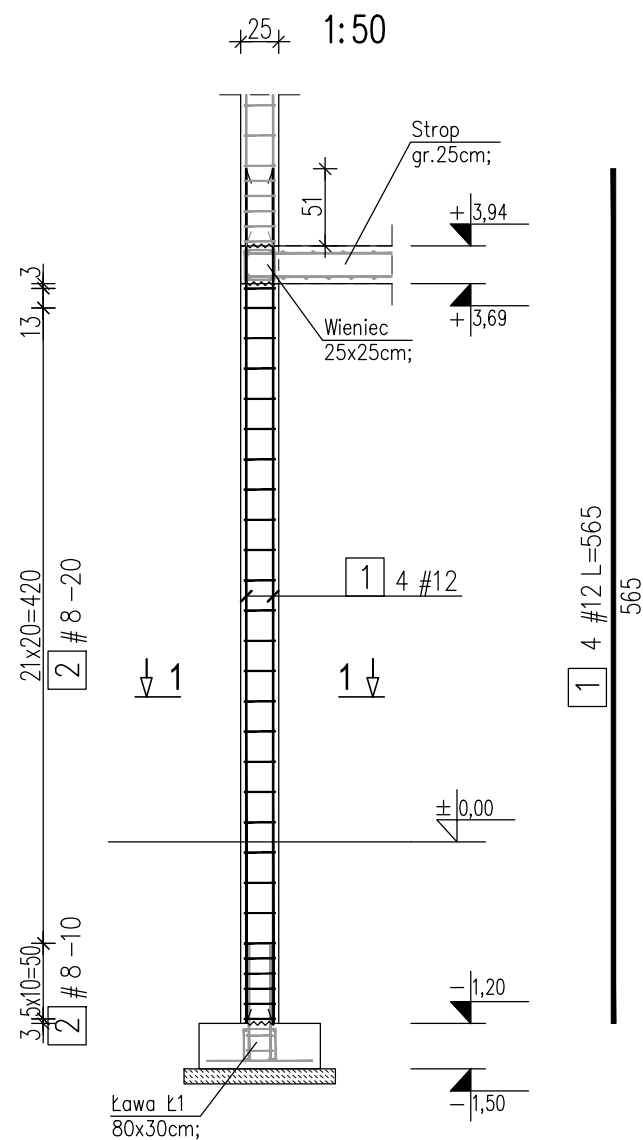
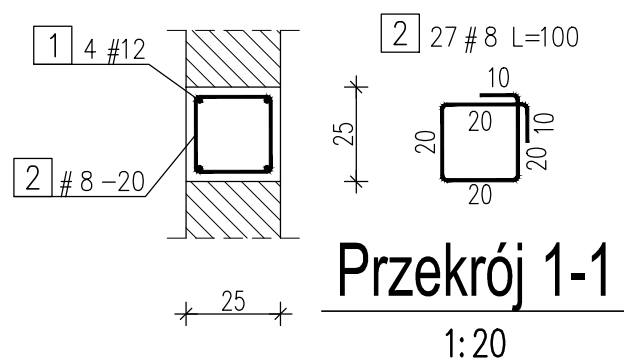
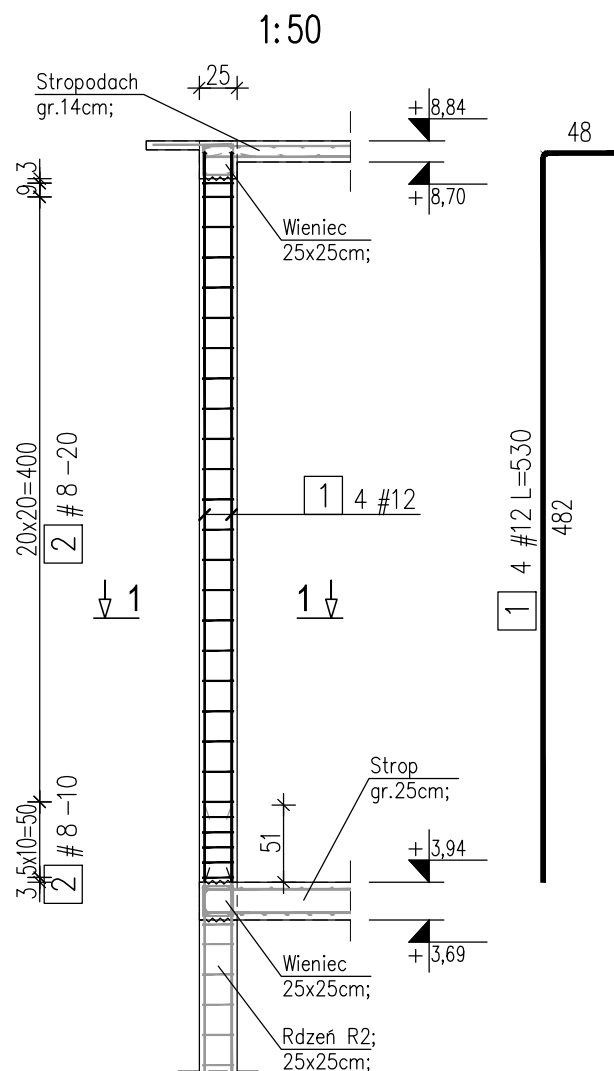


Rdzeń R2 szt.2



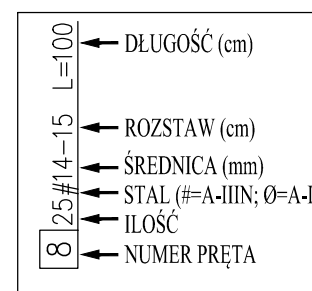
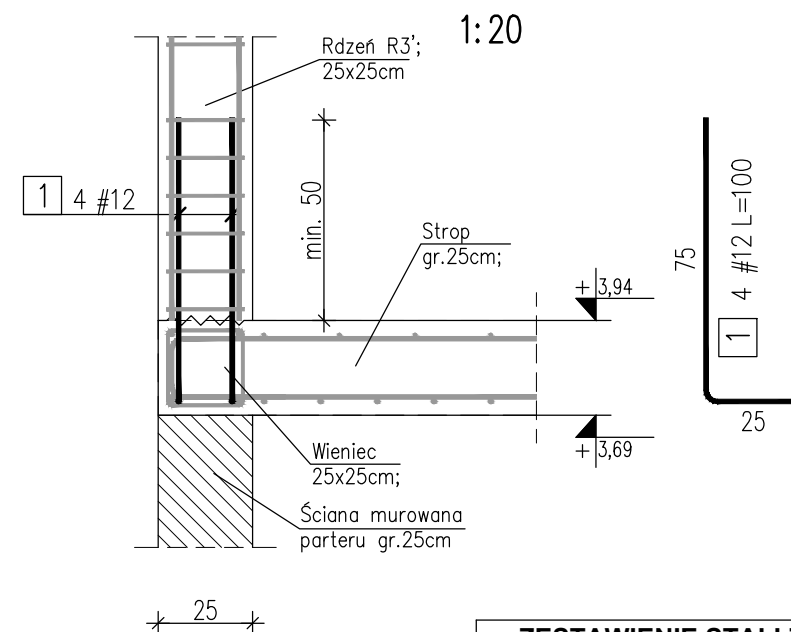
ZESTAWIENIE STALI ZBROJENIOWEJ						
Rdzeń R2					szt. 2	
Temat:	Budynek techniczny				A-IIIN	A-IIIN
Nr	A-0	A-IIIN	Długość	Ilość	8	12
	Ø	#	[m]	[szt.]	0,395	0,888
1	12	5,65	4	22,60		
2	8	1,00	28	28,00		
Długość [m]					28,00	22,60
Ciężar [kg]					11,06	20,07
Ciężar razem [kg]					31,13	
Ciężar razem [kg] - szt.					2	62,26

Rdzeń R3 (R3') szt.2+(2)=4



ZESTAWIENIE STALI ZBROJENIOWEJ						
Rdzeń R3 (R3')					szt. 4	
Temat:	Budynek techniczny				A-IIIN	A-IIIN
Nr	A-0	A-IIIN	Długość	Ilość	8	12
	Ø	#	[m]	[szt.]	0,395	0,888
1	12	5,30	4	21,20		
2	8	1,00	27	27,00		
Długość [m]					27,00	21,20
Ciężar [kg]					10,67	18,83
Ciężar razem [kg]					29,50	
Ciężar razem [kg] - szt.					4	118,00

Zbrojenie startowe rdzeni R3' - szt.2



ZESTAWIENIE STALI ZBROJENIOWEJ					
Zbrojenie startowe rdzeni R3'				szt. 2	
Temat:	Budynek techniczny			A-IIIN	A-IIIN
Nr	A-0	A-IIIN	Długość	Ilość	12
	Ø	#	[m]	[szt.]	0,888
1	12	1,00	4	4,00	
Długość [m]					4,00
Ciężar [kg]					3,55
Ciężar razem [kg] - szt.					2
					7,10

UWAGI:

- Rysunek rozpatrywać łącznie z częścią opisową opracowania.
- Warstwy wykończeniowe zgodnie z architekturą.
- Otulinę podano do krawędzi zbrojenia głównego.
- Wymiary prętów podano w osiach.
- Wymiary liniowe podano w [cm].
- Lokalizacja rdzeni wg schematów konstrukcji poszczególnych poziomów.

BETON: C20/25 (B25)
STAL ZBROJENIOWA: A-IIIN (RB500W-EPSTAL)
OTULINA: 3,0cm

ZBROJENIE RDZENI R2, R3, R3'
1:50/1:20



ECO TREATMENT
ul. E. Orzeszkowej 29B/1
62-200 Gniezno,
www.ecotreatment.pl

Inwestor:
WODKAN PWiK S.A.

63-400 Ostrów Wlkp. ul. Partyzancka 27

Obrob:
0018 Rąbczyn, dz. 233

Jednostka ewidencyjna:
301706_5 Raszków-gm.

Funkcja	Imię i Nazwisko	Nr uprawnień	Data	Specjalność	Podpis	Faza:
Projektował	mgr inż. Tomasz Skórcz	KI-II-7342-90/98	07.2016	konstrukcja		P.B-W
Kreślił	mgr inż. Łukasz Kamiński		07.2016	konstrukcja		Branża: Konstrukcja
Sprawdził	mgr inż. Damian Wilus	KUP/0036/PWOK/06	07.2016	konstrukcja		Nr arch.: 177/PR/15
Obiekt: Budowa i przebudowa obiektów na terenie oczyszczalni ścieków w Rąbczynie w ramach modernizacji gospodarki osadowej i odpadowej				Nazwa rysunku: Budynek techniczny. Zbrojenie rdzeni R2, R3, R3'.		Skala: 1:50/1:20
PRAWA AUTORSKIE ZASTRZEŻONE - Ustawa z dnia 04.02.1994r. (Dz.U. 1994 Nr 24 poz 83) Powielanie we wszelkiej postaci bez pisemnej zgody Autora zabronione.						Nr rys.: K-01_12
						Nr str.: 53