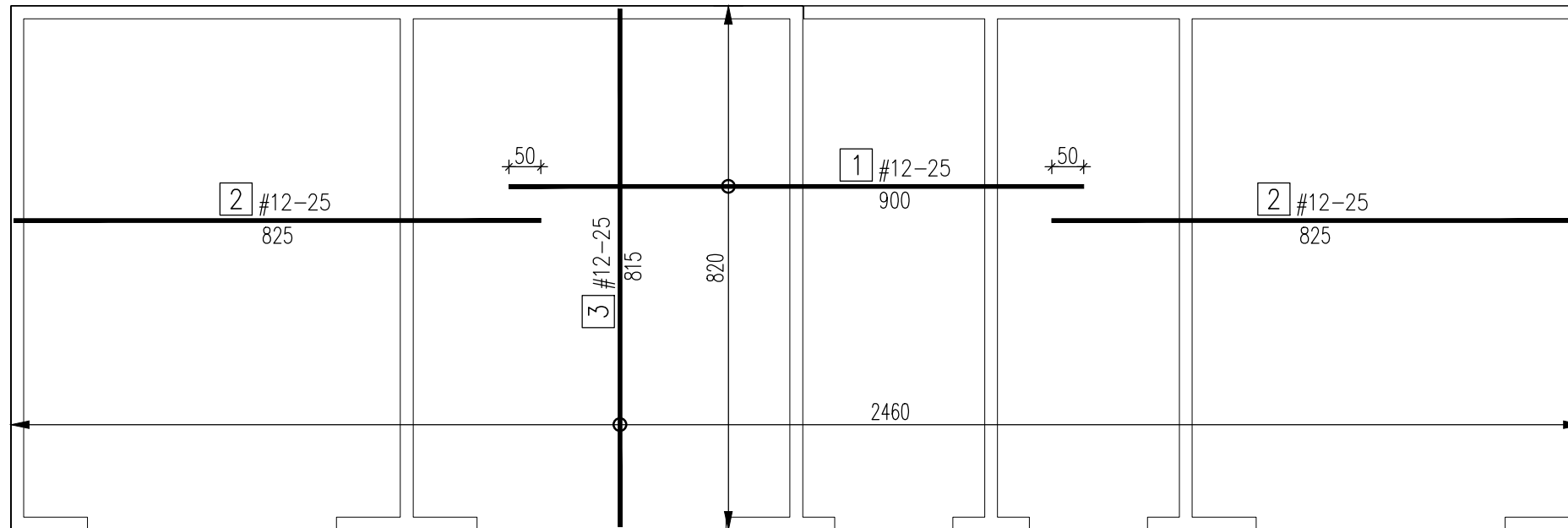


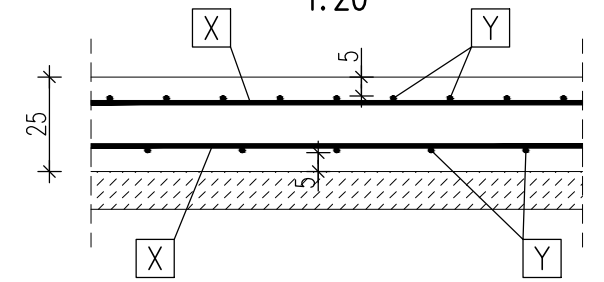
Poz.3.5 Płyta fundamentowa - zbrojenie dolne

1:100



Zbrojenie płyty

1:20



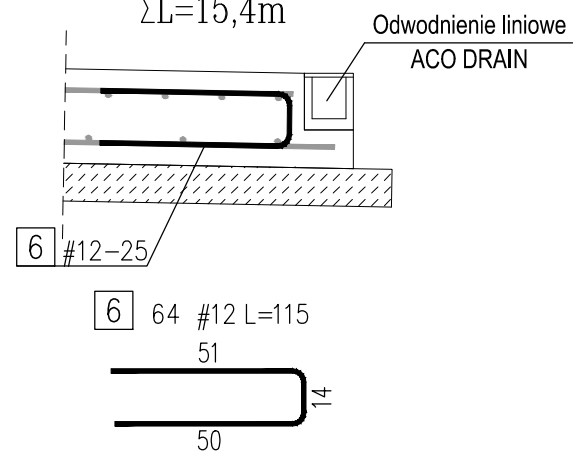
← DŁUGOŚĆ (cm)	L=100
← ROZSTAW (cm)	14-15
← ŚREDNICA (mm)	#12-25
← STAL (#=A-IIIIN; Ø=A-I)	#12-25
← ILOŚĆ	8
← NUMER PRĘTA	8

BETON: C30/37, W6, F150
 STAL: A-IIIIN (RB-500W)
 OTULINA: 5,0cm - DOLNA I GÓRNA
 3,5cm - BOCZNA

Zbrojenie krawędzi płyty

1:20

ΣL=15,4m



UWAGI:

1. Płyte posadzić na podbudowie betonowej z C8/10 (B10) gr. 10cm i podsypce piaskowej zagęszczonej do IS >0,98 o miąższości minimum 30cm.
2. Otulinę podano do krawędzi zbrojenia głównego.
3. Wymiary prętów podano w osiach.
4. Wymiary podano w cm.

PLYTA FUNDAMENTOWA – ZBROJENIE DOLNE 1:100

	ECO TREATMENT ul. E. Orzeszkowej 29B/1 62-200 Gniezno, www.ecotreatment.pl	Inwestor: WODKAN PWiK S.A. 63-400 Ostrów Wlkp. ul. Partyzancka 27	Obręb: 0018 Rąbczyn, dz. 233			
			Jednostka ewidencyjna: 301706_5 Raszków-gm.			
Funkcja	Imię i Nazwisko	Nr uprawnień	Data	Specjalność	Podpis	Faza: P.B-W
Projektował	mgr inż. Tomasz Skórcz	KI-II-7342-90/98	07.2016 r	konstrukcyjna		Branża: Technologia
Kreślił	mgr inż. T. Pawlukiewicz		07.2016 r	konstrukcyjna		Nr arch.: 177/PR/15
Sprawdził	mgr inż. Damian Wiluś	KUP/0036/PWOK/06	07.2016 r	konstrukcyjna		Skala: 1:100/1:20
Obiekt: Budowa i przebudowa obiektów na terenie oczyszczalni ścieków w Rąbczynie w ramach modernizacji gospodarki osadowej i odpadowej		Nazwa rysunku: Wiata magazynowa odpadów Płyta fundamentowa – zbrojenie dolne			Nr rys.: K-03_04	
Prawa autorskie zastrzeżone - Ustawa z dnia 04.02.1994r. (Dz.U. 1994 Nr 24 poz 83) Powielanie we wszelkiej postaci bez pisemnej zgody Autora zabronione.						Nr str.: 72