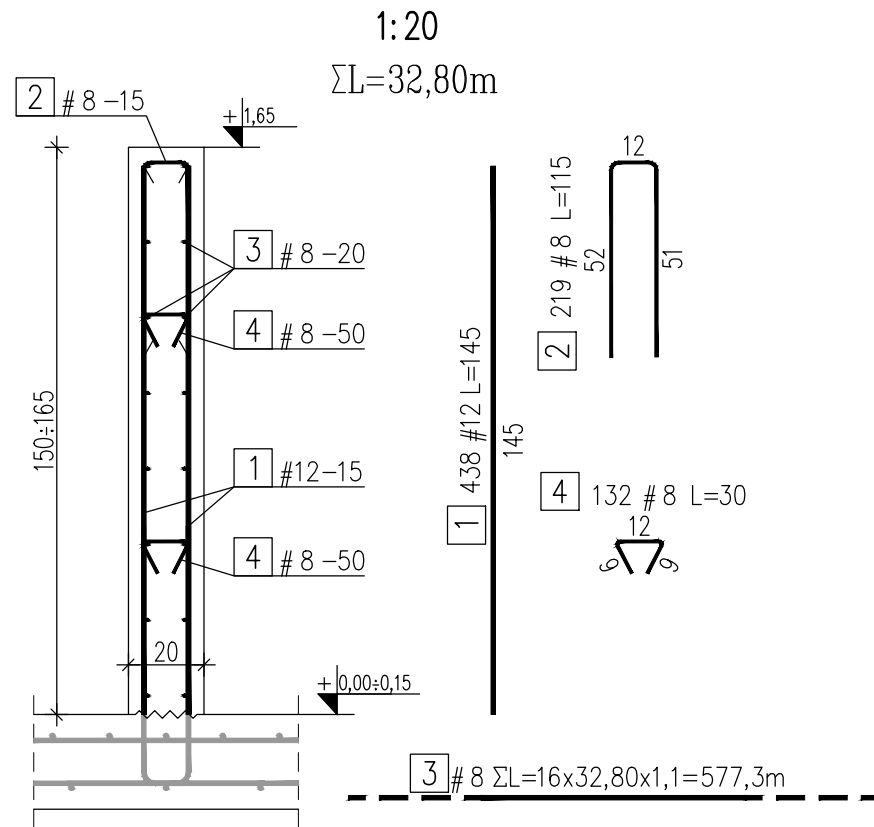
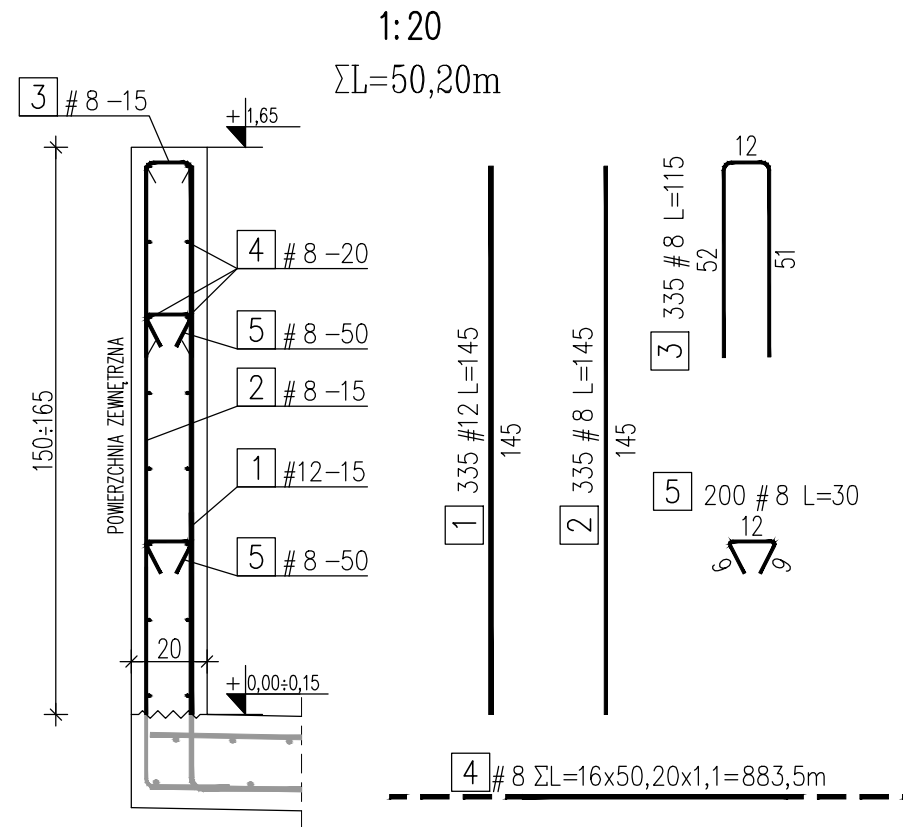


Poz.3.4 Ściana SW



ZESTAWIENIE STALI ZBROJENIOWEJ					
Ściana wewnętrzna					
Temat: Wiata magazynowania					
NR	A-IIIN	Długość	Ilość	A-IIIN	A-IIIN
	#	m	sztuk	0,395	0,888
1	12	1,45	438		635,10
2	8	1,15	219	251,85	
3	8	577,30	1	577,30	
4	8	0,30	132	39,60	
Długość [m]				868,75	635,10
Ciężar wg średnic [kg]				343,16	563,97
Ciężar razem [kg]				907,13	

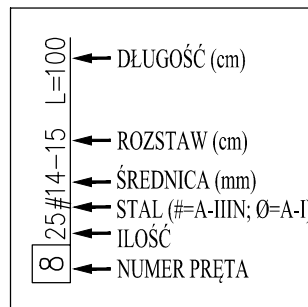
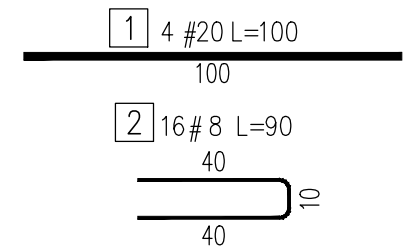
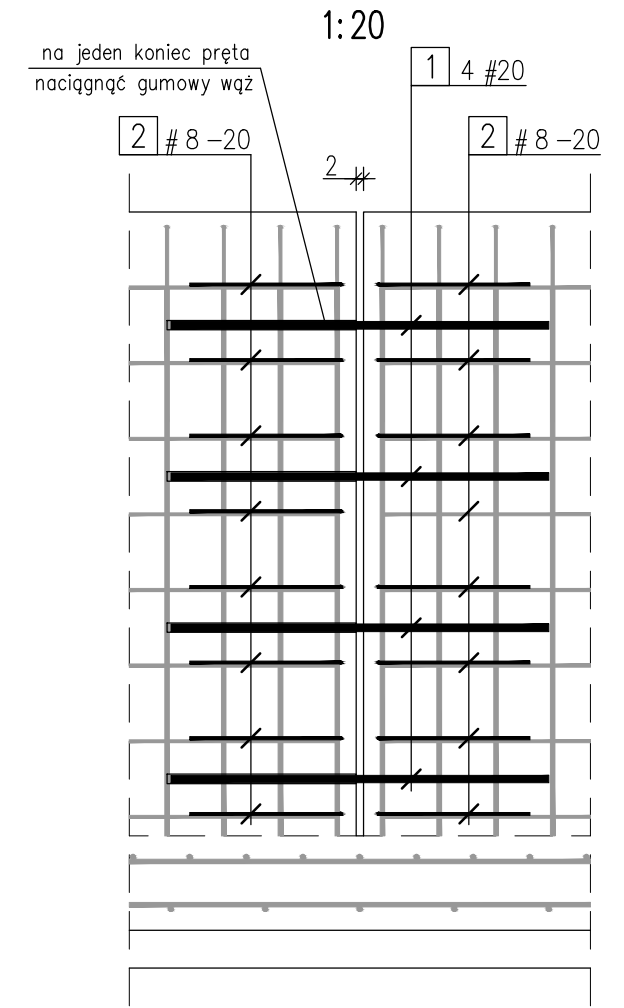
Poz.3.4 Ściana SZ



ZESTAWIENIE STALI ZBROJENIOWEJ					
Ściana zewnętrzna					
Temat: Wiata magazynowania					
NR	A-IIIN	Długość	Ilość	A-IIIN	A-IIIN
	#	m	sztuk	0,395	0,888
1	12	1,45	335	485,75	
2	8	1,45	335	485,75	
3	8	1,15	335	385,25	
4	8	883,50	1	883,50	
5	8	0,30	200	60,00	
Długość [m]				1814,50	485,75
Ciężar wg średnic [kg]				716,73	431,35
Ciężar razem [kg]				1148,08	

ZESTAWIENIE STALI ZBROJENIOWEJ					
Zbrojenie dylatacji ścian					
Szt. 1					
Temat: Wiata magazynowania					
NR	A-IIIN	Długość	Ilość	A-IIIN	A-IIIN
	#	m	sztuk	0,395	2,47
1	20	1,00	4		4,00
2	8	0,90	16	14,40	
Długość [m]				14,40	4,00
Ciężar wg średnic [kg]				5,69	9,88
Ciężar dla 1 elementu [kg]				15,6	
Ciężar razem [kg]				15,6	

Detail dylatacji szt.1



BETON: C30/37,W6,F150
 STAL: A-IIIN (RB-500W)
 OTULINA: 3,5cm

UWAGI:

- Otulinę podano do krawędzi zbrojenia głównego.
- Wymiary prętów podano w osiach.
- Wymiary podano w cm.

ZBROJENIE ŚCIAN 1:20

	ECO TREATMENT ul. E. Orzeszkowej 29B/1 62-200 Gniezno, www.ecotreatment.pl	Inwestor: WODKAN PWiK S.A. 63-400 Ostrów Wlkp. ul. Partyzancka 27	Obręb: 0018 Rąbczyn, dz. 233			
			Jednostka ewidencyjna: 301706_5 Raszków-gm.			
Funkcja	Imię i Nazwisko	Nr uprawnień	Data	Specjalność	Podpis	Faza: P.B-W
Projektował	mgr inż. Tomasz Skórcz	KI-II-7342-90/98	07.2016 r	konstrukcyjna		Branża: Technologia
Kreślił	mgr inż. T. Pawlukiewicz		07.2016 r	konstrukcyjna		Nr arch.: 177/PR/15
Sprawdził	mgr inż. Damian Wiluś	KUP/0036/PWOK/06	07.2016 r	konstrukcyjna		Skala: 1:20
Obiekt: Budowa i przebudowa obiektów na terenie oczyszczalni ścieków w Rąbczynie w ramach modernizacji gospodarki osadowej i odpadowej		Nazwa rysunku: Wiata magazynowa odpadów Zbrojenie ścian				Nr rys.: K-03_06
PRAWA AUTORSKIE ZASTRZEŻONE - Ustawa z dnia 04.02.1994r. (Dz.U. 1994 Nr 24 poz 83) Powielanie we wszelkiej postaci bez pisemnej zgody Autora zabronione.						Nr str.: 74