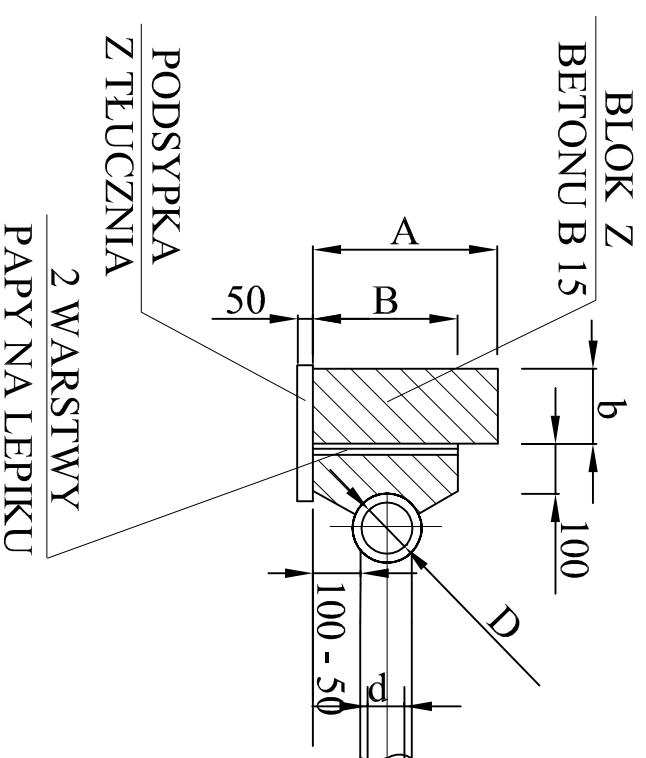


# BLOKI OPOROWE DLA RUR Z PE

## BLOK OPOROWY BETONOWY

PRZY Ø 80 - 200

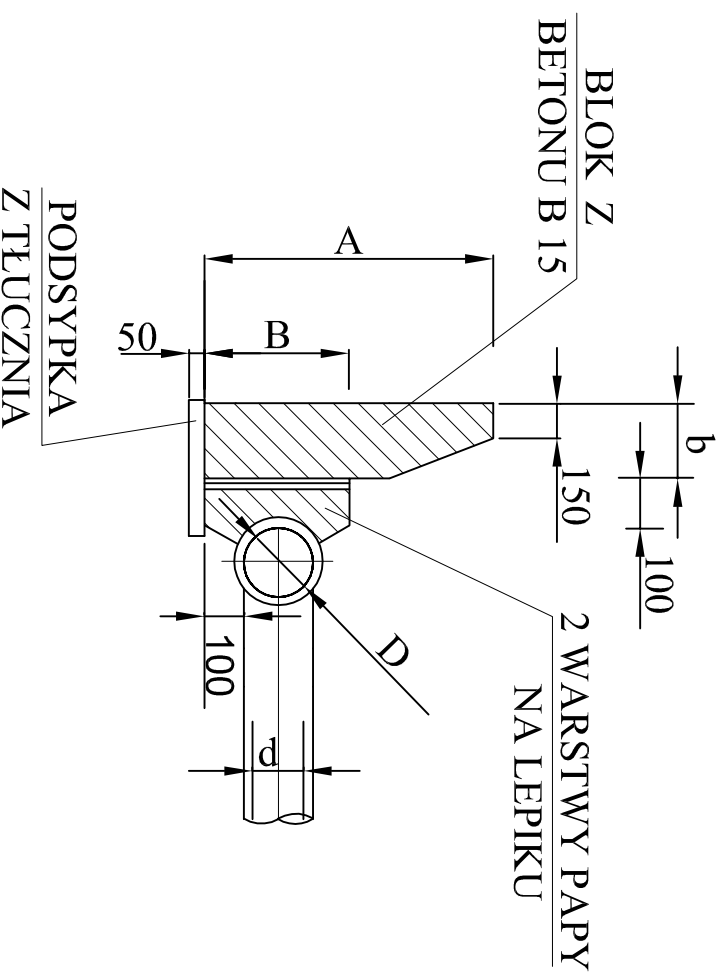
PRZEKRÓJ A - A



## BLOK OPOROWY BETONOWY

PRZY Ø 200 - 300

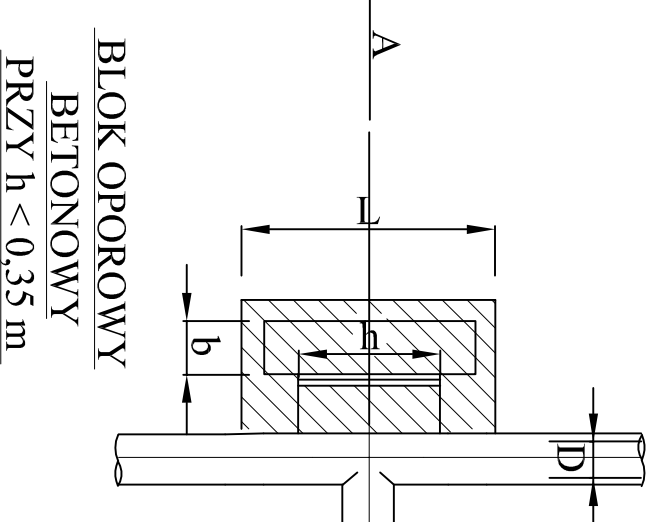
PRZEKRÓJ B - B



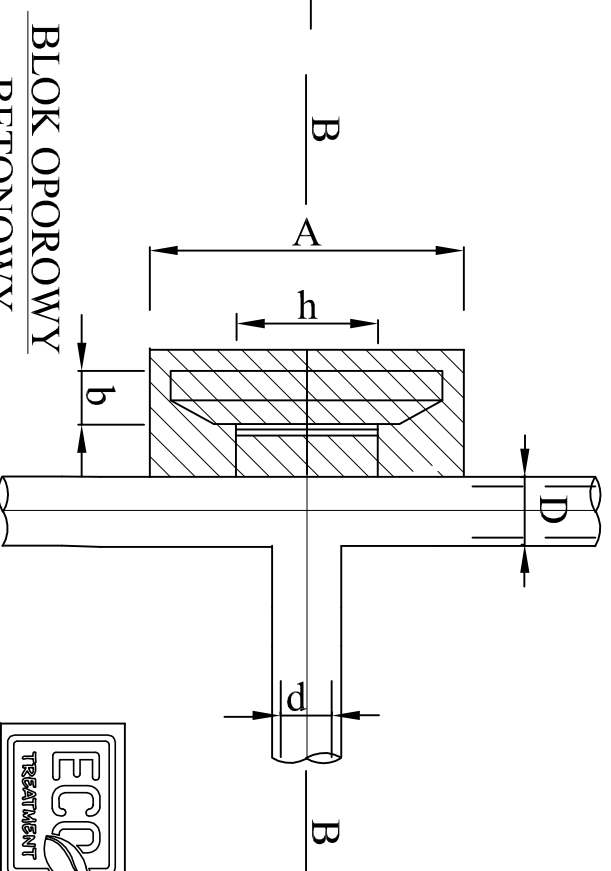
## WYMIARY BLOKÓW OPOROWYCH

ŚREDNICE NOMINALNE TRÓJNICKA	A mm	B mm	CIŚNIENIE PRÓBNE 7,5 ATN				CIŚNIENIE PRÓBNE 15 ATN			
			h	L	b	h	L	b		
300/300	700	400	600	850	400	800	1250	400		
300/250	600	300	400	850	300	650	1150	400		
250/250	500	300	400	850	300	650	1150	400		
250/200	500	250	300	750	300	350	900	300		
200/200	400	200	300	450	300	350	800	300		
150/150	400	200	300	450	300	350	800	300		
150/100	300	200	300	300	250	300	400	250		
100/100	300	200	300	300	250	300	400	250		

## BLOKI OPOROWE WYKONAĆ Z BETONU B-20 RURY PE OWIŃAĆ FOLIĄ PE HD PRZED OBETONOWANIEM



BLOK OPOROWY  
BETONOWY  
PRZY  $h < 0,35$  m



BLOK OPOROWY  
BETONOWY  
PRZY  $h > 0,35$  m



ECO TREATMENT  
ul. E. Orzeszkowej 29B/1  
62-200 Gniezno,  
www.ecotreatment.pl

Investor:  
WODKAN PWiK S.A.  
63-400 Ostów Wlkp. ul. Partyzancka 27

Objętość:  
0018 Rąbczyn, dz. 233  
Jednostka ewidencyjna:  
301706\_5 Rąszków-gm.

Obiekt:  
Budowa i przebudowa obiektów na terenie  
oczyszczalni ścieków w Rąbczynie w ramach  
modernizacji gospodarki osadowej i odpadowej

Funkcja	Imię i Nazwisko	Nr uprawnień	Data	Specjalność	Podpis	Faza:
Projektował	mgr inż. M. Bzdziak	WKP/0294/PWOS/08	07.2016 r	Instalacyjna		P-B-W
Kreślił						Branża:
Sprawdził	mgr inż. Jan Lingas	280/76/PW	07.2016 r	instalacyjna		Technologia

Obiekt:	Nazwa rysunku:	Skala:
Budowa i przebudowa obiektów na terenie oczyszczalni ścieków w Rąbczynie w ramach modernizacji gospodarki osadowej i odpadowej	Bloki oporowe dla rur z PE1	---

Nr rys.:	Nr str.:
177/PR/15	51

Prawa AUTORSKIE ZASTRZEŻONE - Usługa z dnia 04.02.1994r. (Dz.U. 1994 Nr 24 poz 83) Powielanie we wszelkiej postaci bez pisemnej zgody Autora zabronione.
T-12