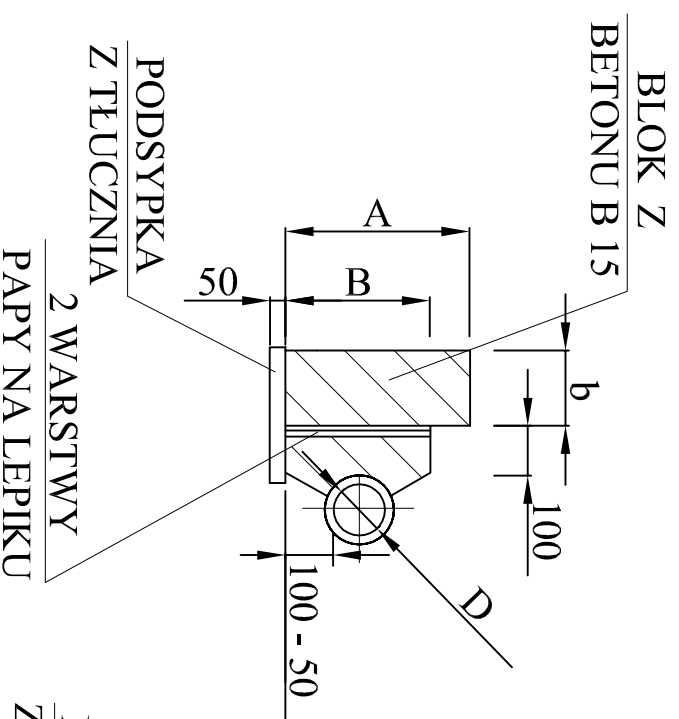


BLOKI OPOROWE DLA RUR Z PE

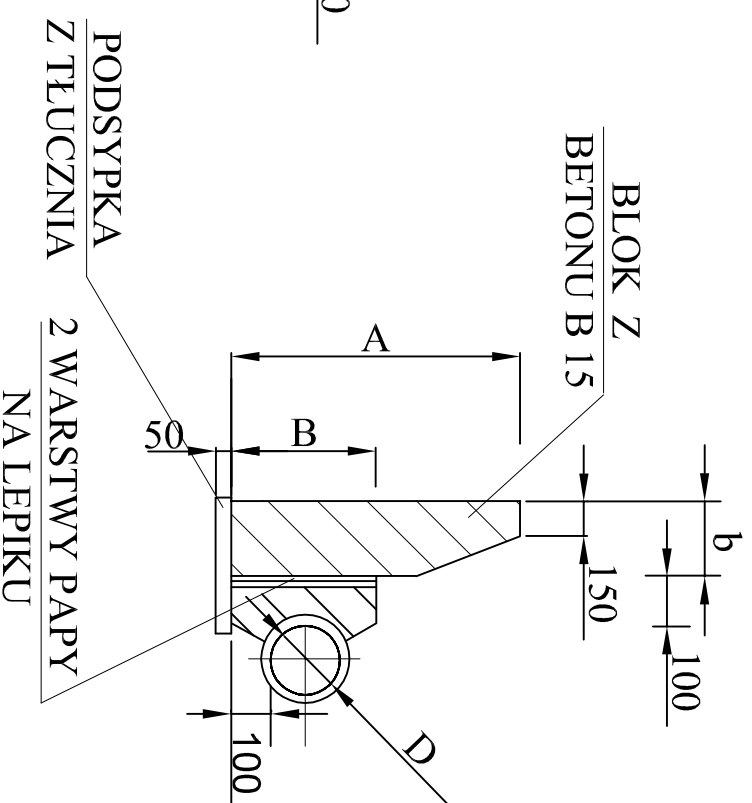
BLOK OPOROWY BETONOWY

PRZY \varnothing 80 - 200
PRZEKRÓJ A - A



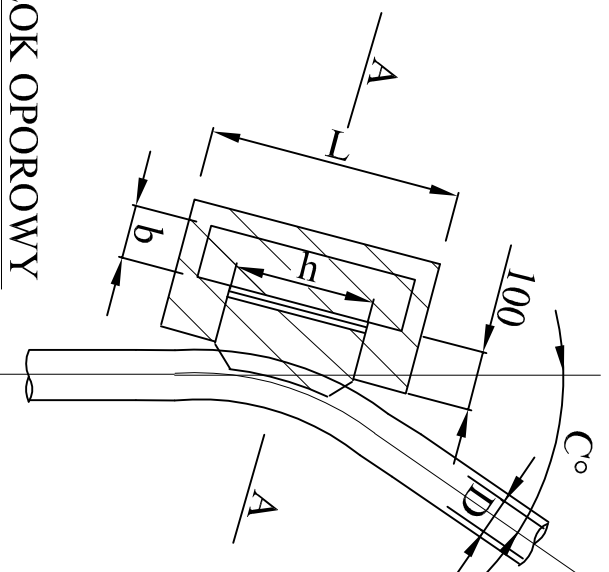
BLOK OPOROWY BETONOWY

PRZY \varnothing 200 - 300
PRZEKRÓJ B - B



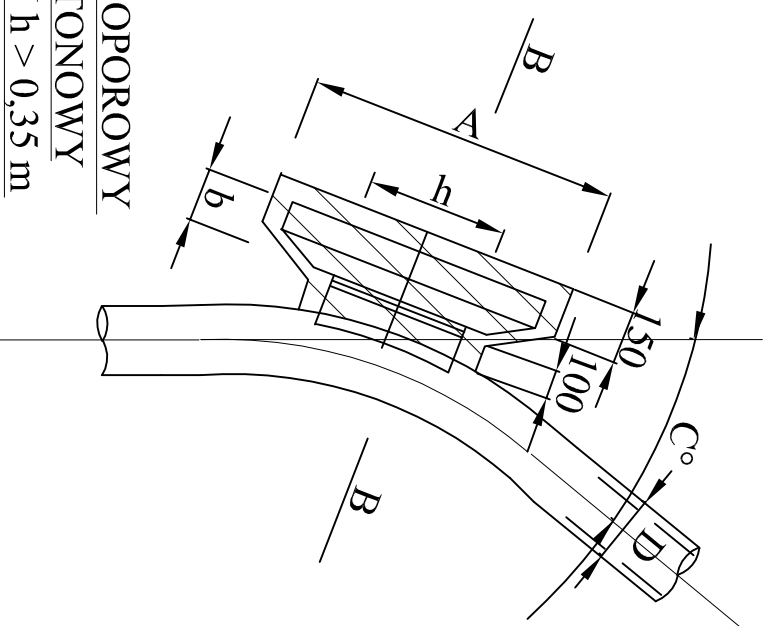
BLOK OPOROWY
BETONOWY

PRZY $h < 0,35$ m



BLOK OPOROWY
BETONOWY

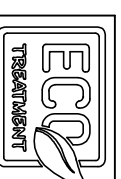
PRZY $h > 0,35$ m



WYMIARY BLOKÓW OPOROWYCH

WĘWNETRZNA ŚREDNICA D mm	KĄT ZAŁ. C°	A mm	B mm	CIŚNIENIE PRÓBNE 7,5 ATN			CIŚNIENIE PRÓBNE 15 ATN		
				h	L	b	h	L	b
80	90	300	200	200	300	200	300	550	250
	45	300	200	200	300	200	300	300	200
	30	300	200	200	300	200	300	300	200
100	90	400	200	300	770	250	450	1040	380
	45	400	200	300	520	250	400	640	250
	30	400	200	300	520	250	400	640	250
150	90	600	250	450	1040	250	600	1290	380
	45	500	250	450	520	250	450	770	250
	30	450	250	450	520	250	450	770	250
200	90	700	300	600	1290	380	650	1540	570
	45	550	300	600	640	380	600	1040	380
	30	500	300	600	520	250	600	770	250
250	90	800	400	650	1420	380	950	1690	570
	45	550	400	650	770	380	950	1290	380
	30	500	400	650	640	250	650	900	250
300	90	800	400	650	1420	380	950	1690	570
	45	550	400	650	770	380	950	1290	380
	30	500	400	650	640	250	650	900	250

BLOKI OPOROWE WYKONAĆ Z BETONU B-20
RURY PE OWIŃAĆ FOLIĄ PE HD PRZED OBETONOWANIEM



ECO TREATMENT
ul. E. Orzeszkowej 29B/1
62-200 Gniezno,
www.ecotreatment.pl

Investor:
WODKAN PWiK S.A.
63-400 Ostów Wlkp. ul. Partyzancka 27

Obj.:
0018 Rąbczyn, dz. 233
Jednostka ewidencyjna:
301706_5 Roszków-gm.

Funkcja	Imię i Nazwisko	Nr uprawnień	Data	Specjalność	Podpis	Faza:	
Projektował	mgr inż. M. Bzdziak	WKP/0294/PWOS/08	07.2016 r	Instalacyjna		P-B-W	
Kreślił						Branża:	
Sprawdził	mgr inż. Jan Lingas	280/76/PW	07.2016 r	instalacyjna		Technologia	
Objekt:	Nazwa rysunku: Blok oporowe dla rur z PE2						
Budowa i przebudowa obiektów na terenie oczyszczalni ścieków w Rąbczynie w ramach modernizacji gospodarki osadowej i odpadowej							
PRAWA AUTORSKIE ZASTRZEŻONE - Ustawa z dnia 04.02.1994r. (Dz.U. 1994 Nr 24 poz 83) Powielanie we wszelkiej postaci bez pisemnej zgody Autora zabronione.							
Nr rys.:	Nr str.:					T-13	52