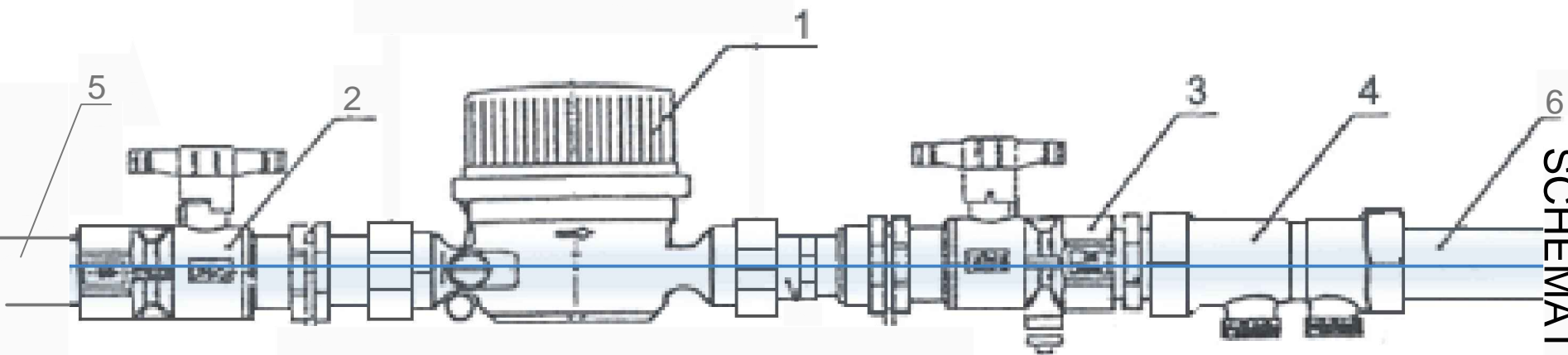


SCHEMAT ZABUDOWY WODOMIERZA



- | Numer | nazwa |
|-------|---|
| 1. | wodomierz 3/4" |
| 2. | zawór grzybkowy DN 25 mm |
| 3. | zawór grzybkowy DN 25 mm z kurkiem spustowym |
| 4. | zawór zwrotny antyskażeniowy DN 25 mm nr. kat. 1300 |
| 5. | przyłącze wodociągowe – rura PE DN 40 mm |
| 6. | instalacja wewnętrzna |

Investor: WODKAN Przedsiębiorstwo Wodociągów i Kanalizacji S.A. w Ostrowie Wielkopolskim ul. Partyzancka 27 63-400 Ostrow Wlkp.		Stadium PB-W WODKAN	
Zakład Projektowo-Usługowy Inżynierii Środowiska "PRIMEKO" 62-800 Kalisz, ul. Łódzka 210 tel/fax 62 767 02 63 www.primeko.com.pl e-mail: primeko@o2.pl		Listopad 2016r.	
Opis: Wymiana rurociągu wodociągowego wraz z budową, przebudową i przetężeniem istniejących przyłączy wodociągowych w ul. Świerkowej i Wrzosowej w Ostrowie Wielkopolskim			
Adres: Ostr w Wielkopolski, ul. Świerkowa i Wrzosowa			
Nazwa rysunku		Schemat zabudowy wodomierza	
Projektant spec. sanit. Sprawdzający spec. sanit. Opracował		inż. Jarostaw Grzelak mgr inż. Monika Zurańska mgr inż. Kamili Waszak	
		Rys nr. 2	