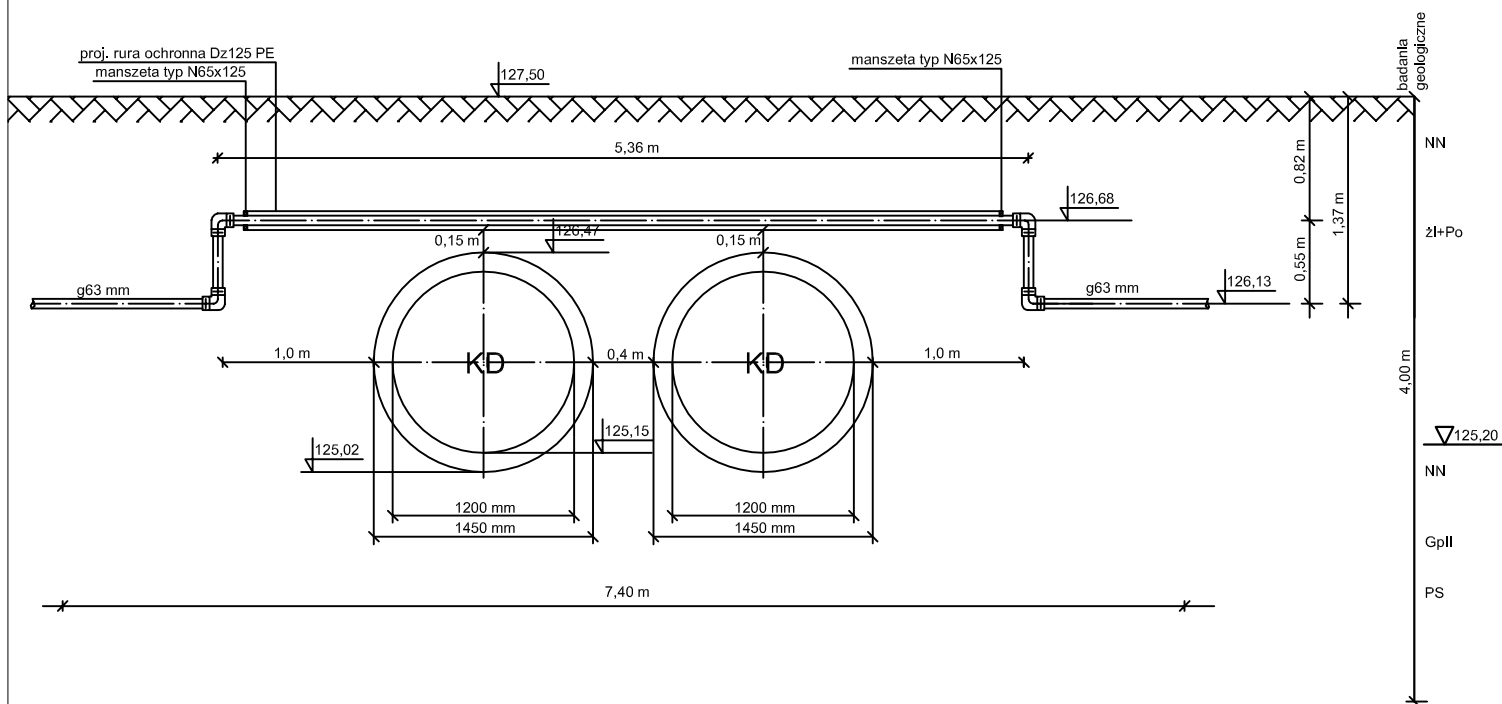


kolizja nr 1 skrzyżowanie ul. Torowej z ul. Daleką (gazociąg Dz 63 PE)



	COWOGAZ	PRACOWNIA PROJEKTOWA SIECI I INSTALACJI SANITARNYCH
62-800 Kalisz	ul. Serbinowska 1a	tel./fax. 62 76 43-159 NIP 618-002-46-71

Temat: Przebudowa gazociągu Dz63 mm PE w ul. Torowej w Ostrowie Wlkp.		Stadium projektu: Budowlany	
Objekt: Gazociąg Dz63 mm PE		Branża: Sanitarna	
Nazwa rys.: Technologia przejścia gazociągu nad kolektorem deszczowym (kolizja nr 1)		Data: 11.2017	
Adres inwestycji: Ostrów Wlkp., ul. Torowa		Skala: 1:50	Numer rysunku: 2
Funkcja/Imię i Nazwisko	Specjalizacja	Nr uprawnień	Pieczęć/Podpis
Projektant: mgr inż. Krzysztof Biernacki	instalacyjno-inżynieryjna w zakresie sieci i instalacji sanitarnych	BN-10.9/69/82	
Sprawdzający: mgr inż. Marek Licznarski	instalacyjno-inżynieryjna w zakresie sieci i instalacji sanitarnych	NB/U/7342/40/98	