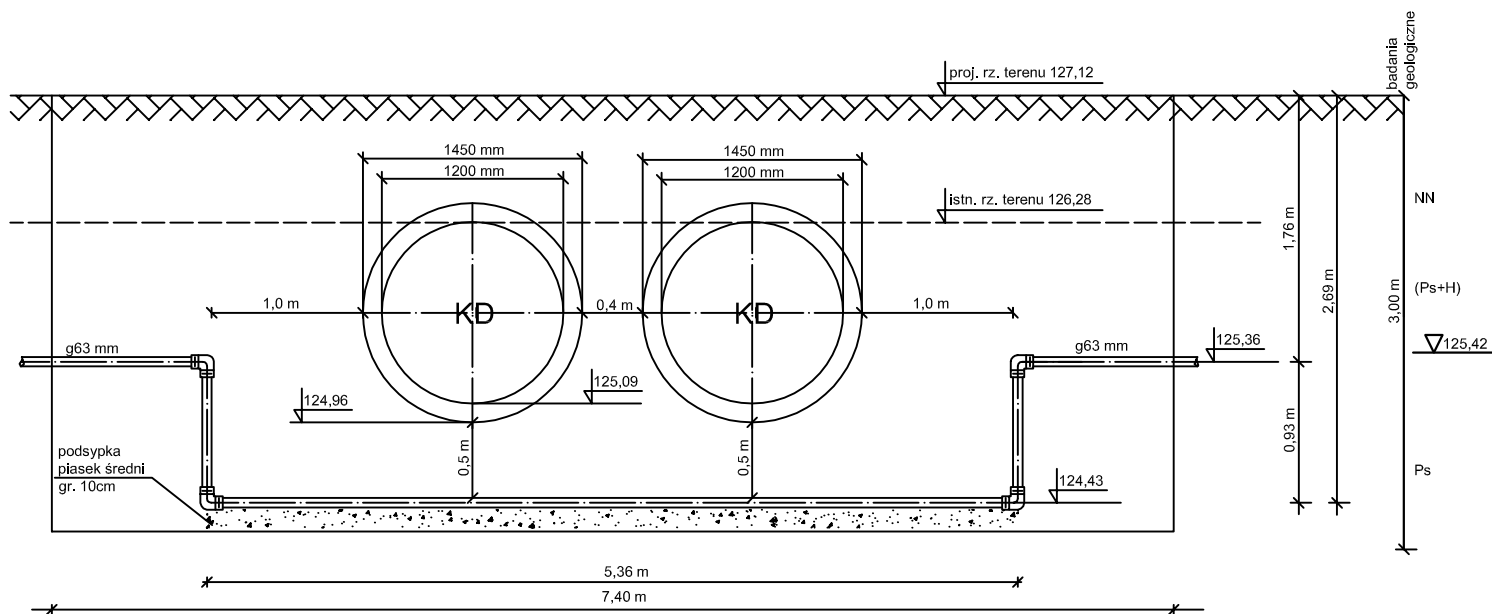


**kolizja nr 2**  
**skrzyżowanie ul. Torowej z ul. Niemena**  
**(gazociąg Dz 63 PE)**



**COWOGAZ** PRACOWNIA PROJEKTOWA  
 SIECI I INSTALACJI SANITARNYCH  
 62-800 Kalisz ul. Serbinowska 1a tel./fax. 62 76 43-159 NIP 618-002-46-71

Temat: Przebudowa gazociągu Dz63 mm PE w ul. Torowej w Ostrowie Wlkp.		Stadium projektu: <b>Budowlany</b>	
Objekt: Gazociąg Dz63 mm PE		Branża: <b>Sanitarna</b>	
Nazwa rys.: Technologia przejścia gazociągu pod kolektorem deszczowym (kolizja nr 2)		Data: 11.2017	
Adres inwestycji: Ostrów Wlkp., ul. Torowa		Skala: 1:50	Numer rysunku: <b>3</b>
Funkcja/Imię i Nazwisko	Specjalizacja	Nr uprawnień	Pieczęć/Podpis
Projektant: mgr inż. Krzysztof Biernacki	instalacyjno-inżynierska w zakresie sieci i instalacji sanitarnych	BN-10.9/69/82	
Sprawdzający: mgr inż. Marek Licznarski	instalacyjno-inżynierska w zakresie sieci i instalacji sanitarnych	NB/U/7342/40/98	