

Technologia węzłów wodociągowych

Węzeł nr 1

1. Projektowany wodociąg Dz 125 mm z rur polietylenowych
2. Tuleja kohnierzowa FSI 125/100 mm
3. Kohnierz ze stali nierdzewnej F125/100 mm
4. Zasuwa kohnierzowa równoprzelotowa Ø100 mm
5. Redukcja elektrooporowa Rel 125/110
6. Trójnik doczołowy T110
7. Tuleja kohnierzowa FSI 110/100 mm
8. Kohnierz ze stali nierdzewnej F110/100 mm
7. Łącznik PVC-U kielich / kohnierz Dz 110/100 mm
8. Istniejący wodociąg Dz 110 mm z rur PVC-U

Węzeł nr 2

1. Projektowany wodociąg Dz 125 mm PE
2. Trójnik doczołowy T125
3. Zasułka elektrooporowa Cel125

Węzeł nr 4

1. Projektowany wodociąg Dz 125 mm PE
2. Kolano doczołowe E90°/125 mm

Węzeł nr 11

1. Projektowany wodociąg Dz125 mm z rur polietylenowych
2. Mufa elektrooporowa Dz125 mm
3. Trójnik redukcyjny-kohnierzowy polietylenowy Dz125/80 mm
4. Zasuwa żeliwna kohnierzowa Ø80 mm
5. Prostka żeliwna dwukohnierzowa Ø80 mm
6. Kolano dwukohnierzowe żeliwne ze stopką Ø80 mm
7. Hydrant żeliwny podziemny Ø80 mm
8. Zasułka elektrooporowa Cel125

Węzeł nr 6, 7

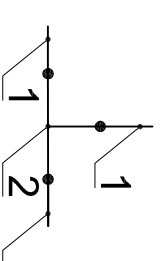
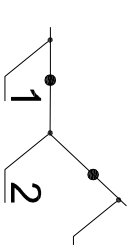
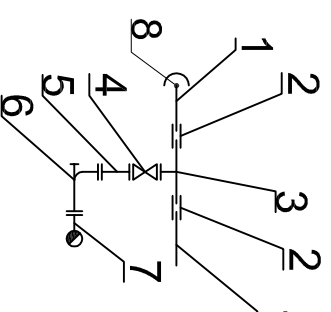
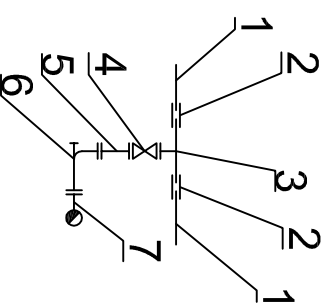
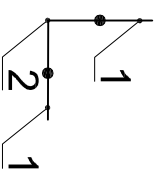
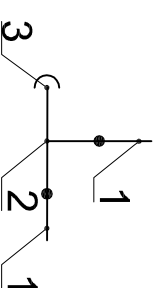
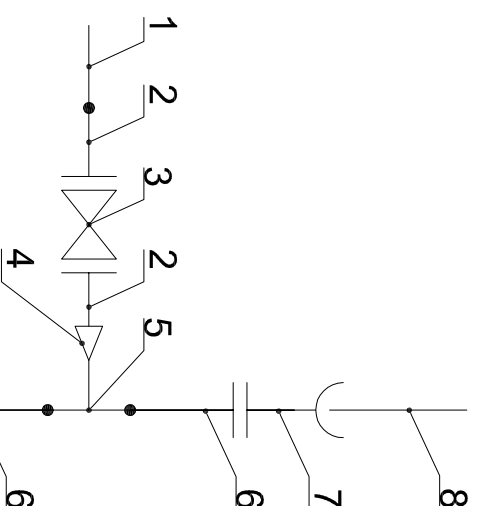
1. Projektowany wodociąg Dz 125 mm PE
2. Łuk doczołowy B45°/125 mm


Węzeł nr 9

1. Projektowany wodociąg Dz 125 mm PE
2. Łuk doczołowy B11°/125 mm

Węzeł nr 10

1. Projektowany wodociąg Dz 125 mm PE
2. Trójnik doczołowy T125



		PRACOWNIA PROJEKTOWA SIECI I INSTALACJI SANITARNYCH	
		62-800 Kalisz ul. Serbinowska 1a tel. (62) 764-31-59 email: cowogaz.kalisz@wp.pl NIP 618-002-46-71	
TEMAT	Budowa sieci wodociągowej	STADIUM	PB
OBIEKT	Wodociąg Dz 125 mm	DATA	2017 .06.
NAZWA RYSUNKU	Technologia węzłów wodociągowych	SKALA	
ADRES INWESTYCJI	m. Ostrów Wielkopolski, ul. Agrestowa		
PROJEKTANT	mgr inż. Krzysztof Biernacki	BN-10.9/6/9/82	
SPRAWDZAJĄCY	mgr inż. Marek Licznieski	NB/Ur/7342/37/98	NR RYS. 4