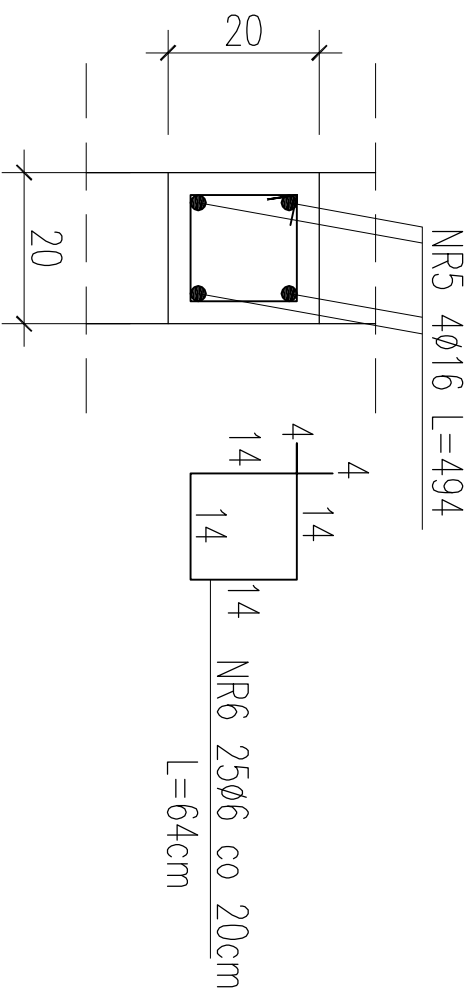
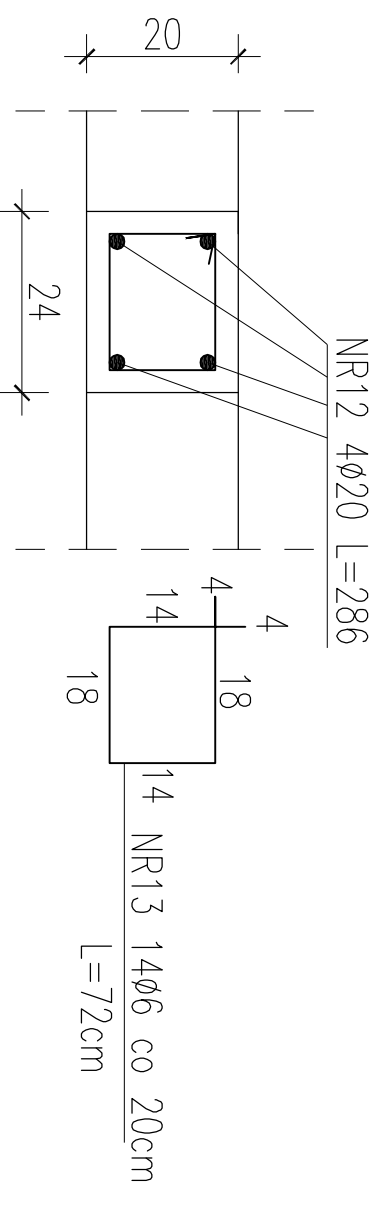


PRZEKROJE RDZENI KOMORY ROZDZIELCZEJ KR

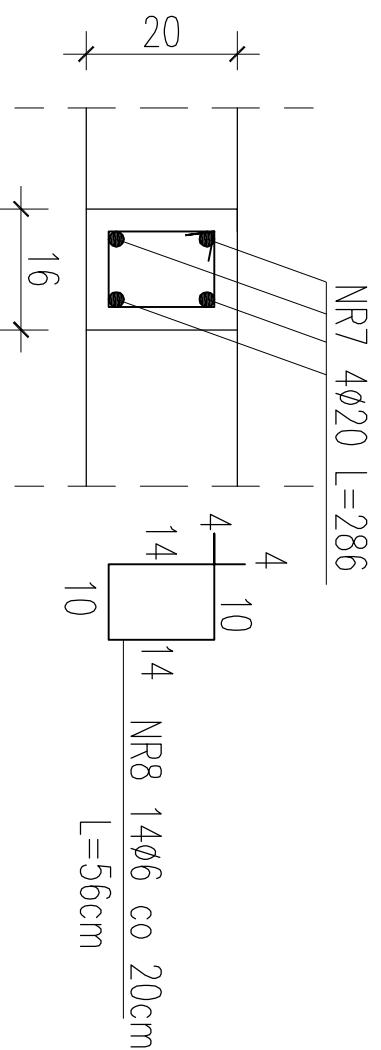
1-1 SZT.2



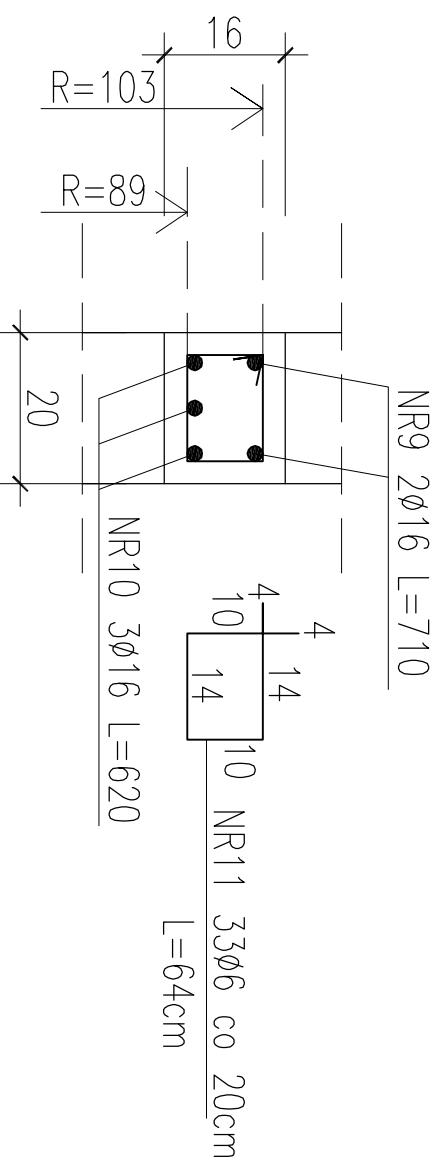
4-4 SZT.1



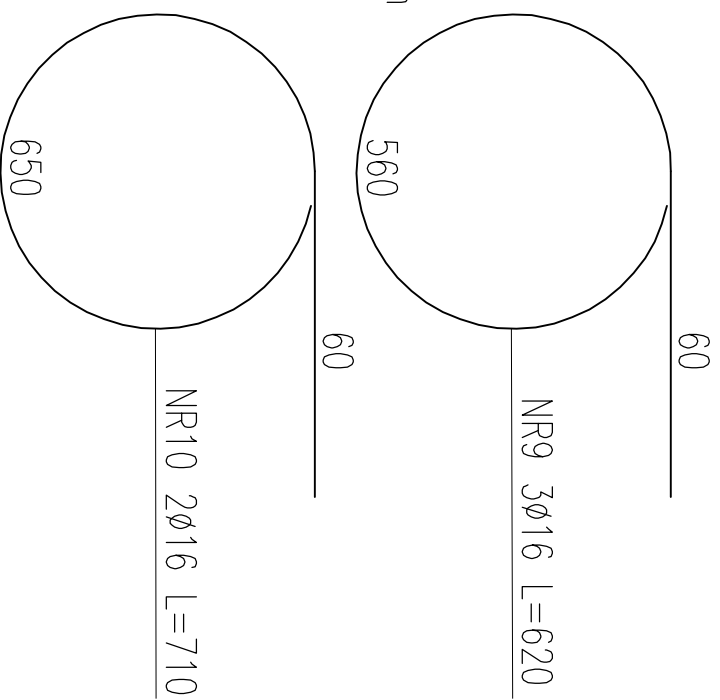
2-2 SZT.2



3-3 SZT.2



ZESTAWIENIE STALI ZBROJENIOWEJ DLA KOMORY ROZDZIELCZEJ										
POZ.	NR #	DŁ (cm)	ILOŚĆ				DŁUGOŚĆ (m)			
			W E.L.E.	EL E.	SUMA (szt)	STAL A1	STAL A11N	STAL A11N	STAL A11N	STAL A11N
	5	16	494	4	4	16				
	6	6	64	25	4	100	64,00			
	7	20	286	4	4	16				45,76
	8	6	56	14	4	56	31,36			
	9	16	620	3	4	12			74,40	
	10	16	710	2	4	8			56,80	
	11	6	64	33	4	132	84,48			
	12	20	286	4	1	4				11,44
	13	6	72	14	1	14	10,08			
DŁUGOŚĆ CAŁKOWITA							189,92	0,00	210,24	57,20
CIĘŻAR JEDNOSTKOWY							0,222	0,888	1,580	2,470
CIĘŻAR WG. ŚREDNIC							42,16	0,00	332,18	141,28
CIĘŻAR OGÓLEM									515,63	



STAL ZBROJENIOWA A11N / A1 BETON C20/25 (B25) Z DODATKIEM CERESITU

PROJEKT BUDOWLANY

KOLEKTORA DESZCZOWEGO W UL. TOROWEJ (STARE TOROWISKO)
W OSTROWIE WIELKOPOLSKIM

Obiekt: Komora rozdzielcza

Nazwa rysunku: Rdzenie ściany B

Skala

1:10

Data

styczeń 2017

Projektant:

inż. Daniel Przybylski
nr upr.: WKP/0172/P0KK/05
uprawnienie do projektowania bez ograniczeń w
specjalności konstrukcyjno - budowlanej

Podpis:

Opracował:
inż. Mariusz Wojtuń

Arkusz:

Nr rys. Nr str.

04 6