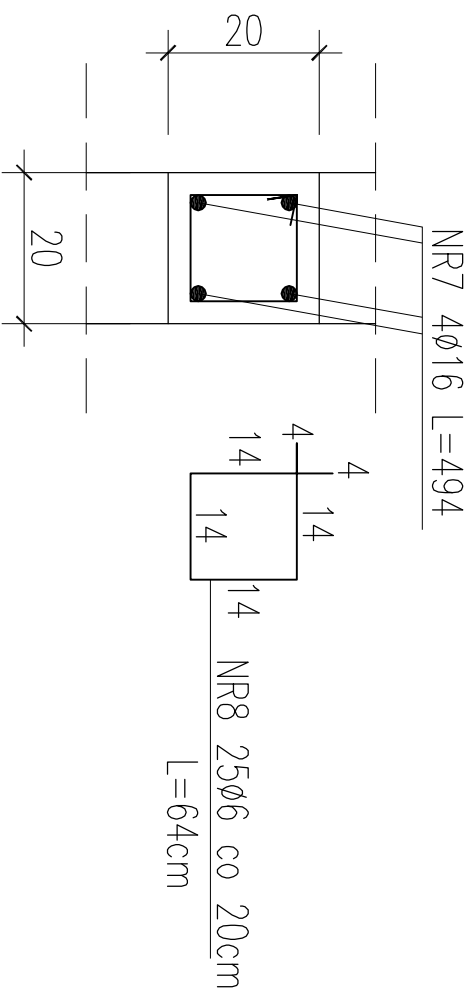
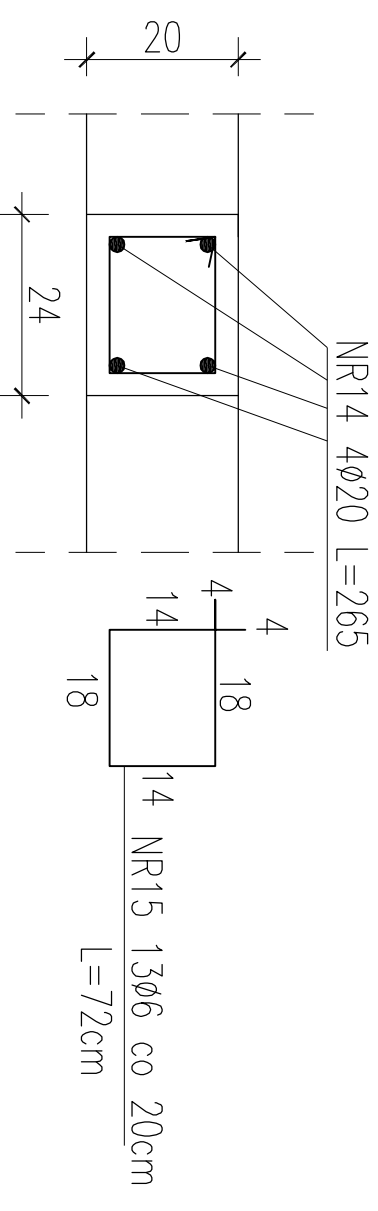


PRZEKROJE RDZENI

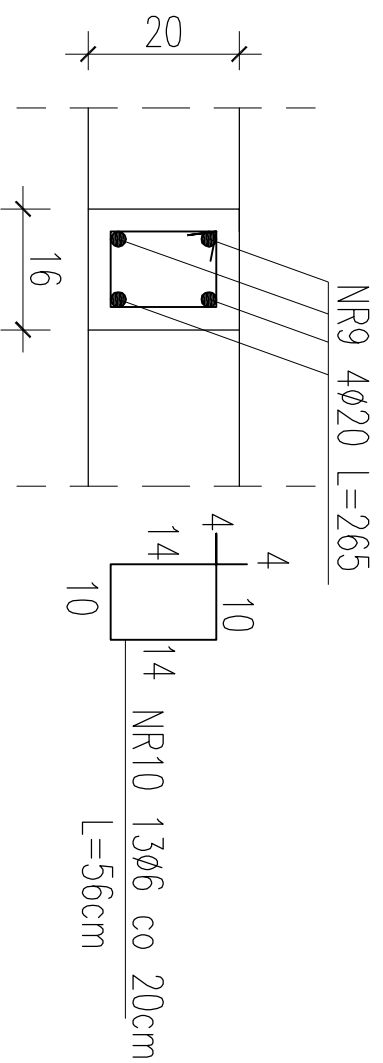
1-1 SZT.3



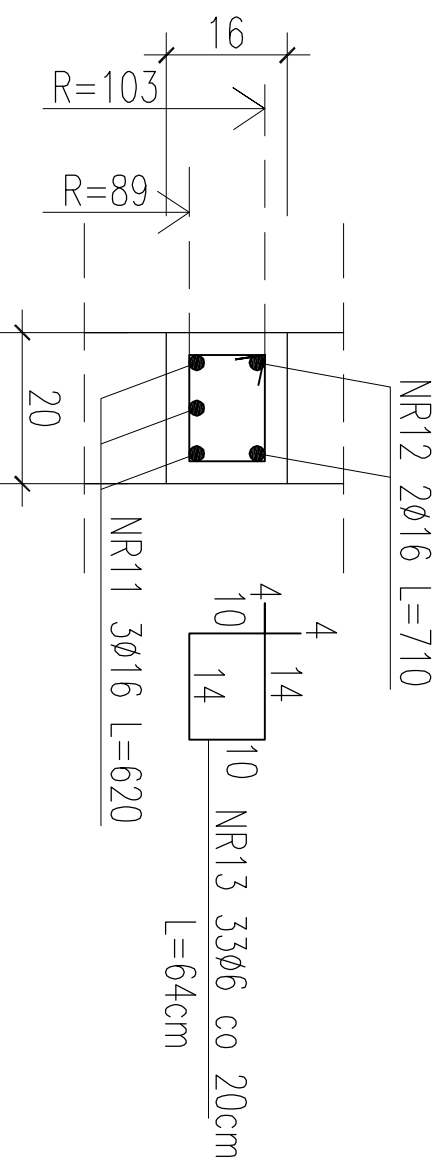
4-4 SZT.1



2-2 SZT.2



3-3 SZT.2



ZESTAWIENIE STALI ZBROJENIOWEJ DLA KOMORY NR 2 I NR 8													
POZ.	NR	#	Dł (cm)	ILOŚĆ			DŁUGOŚĆ (m)						
				W E.L.E.	EL E.	SUMA (szt)	STAL A1	STAL A11N	STAL A11N	STAL A11N	STAL A11N		
RDZENIE	7	16	494	4	12	48							
	8	6	64	25	12	300			192,00				
	9	20	265	4	8	32				84,80			
	10	6	56	13	8	104			58,24				
	11	16	620	3	8	24			148,80				
	12	16	710	2	8	16				113,60			
	13	6	64	33	8	264			168,96				
	14	20	265	4	4	16				42,40			
	15	6	72	13	4	52			37,44				
	DŁUGOŚĆ CAŁKOWITA									456,64	0,00	499,52	127,20
	CIEŻAR JEDNOSTKOWY									0,222	0,888	1,580	2,470
	CIEŻAR WG. ŚREDNIC									101,37	0,00	789,24	314,18
	CIEŻAR OGÓLEM											1204,80	

**STAL ZBROJENIOWA A11N / A1
BETON C20/25 (B25) Z DODATKIEM
CERESITU**

PROJEKT BUDOWLANY

KOLEKTORA DESZCZOWEGO W UL. TOROWEJ (STARE TOROWISKO)
W OSTROWIE WIELKOPOLSKIM

Obiekt: Komora nr 2 i 8

Nazwa rysunku: Przekroje rdzeni

Skala

1:10

Data

styczeń 2017

Projektant:

inż. Daniel Przybylski

nr upr.: WKP/0172/P00K/05
uprawnienie do projektowania bez ograniczeń w
specjalności konstrukcyjno - budowlanej

Podpis:

Opracował: inż. Mariusz Wojtuń

Arkusz:

Nr rys. Nr str.

05 23

650

560

60

NR11 3Ø16 L=620

NR12 2Ø16 L=710