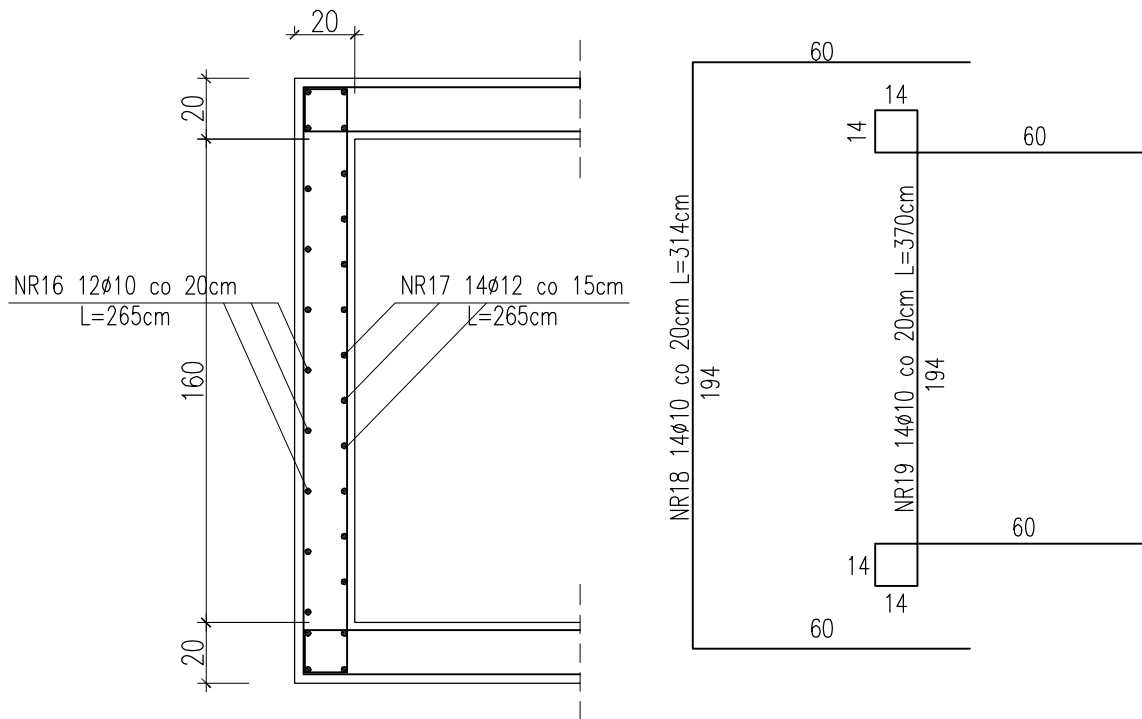


## KOMORA NR 2 i NR 8

### ŚCIANY SZCZYTOWE SZT. 2



ZESTAWIENIE STALI ZBROJENIOWEJ DLA KOMORY NR 2 I NR 8								
POZ.	NR	#	DŁ (cm)	ILOŚĆ			DŁUGOŚĆ (m)	
				W ELE.	EL E.	SUMA (szt)	STAL AII #10	STAL AIIIN #12
ŚCIANY SZCZYTO WE	16	10	265	12	4	48	127,20	
	17	12	265	14	4	56		148,40
	18	10	314	14	4	56	175,84	
	19	10	370	14	4	56	207,20	
DŁUGOŚĆ CAŁKOWITA						m	510,24	148,40
CIĘŻAR JEDNOSTKOWY						kg/m	0,616	0,888
CIĘŻAR WG. ŚREDNIC						kg	314,31	131,78
<b>CIĘŻAR OGÓLEM</b>						kg	446,09	

**STAL ZBROJENIOWA AIIIN / AI**  
**BETON C20/25 (B25) Z DODATKIEM**  
**CERESITU**

<b>PROJEKT BUDOWLANY</b>			
KOLEKTORA DESZCZOWEGO W UL. TOROWEJ (STARE TOROWISKO) W OSTROWIE WIELKOPOLSKIM			
Obiekt:	Komora nr 2 i 8		
Nazwa rysunku:	ŚCIANY SZCZYTOWE		
Skala <b>1:25</b>	Projektant: <b>inż. Daniel Przybylski</b> <small>nr upr. WKP/0172/P00K/05 uprawnienia do projektowania bez ograniczeń w specjalności konstrukcyjno – budowlanej</small>	Podpis:	Arkuszy:
Data <b>styczeń 2017</b>	Opracował: <b>inż. Mariusz Wojtuń</b>	Podpis:	Nr rys. <b>06</b> Nr str. <b>24</b>