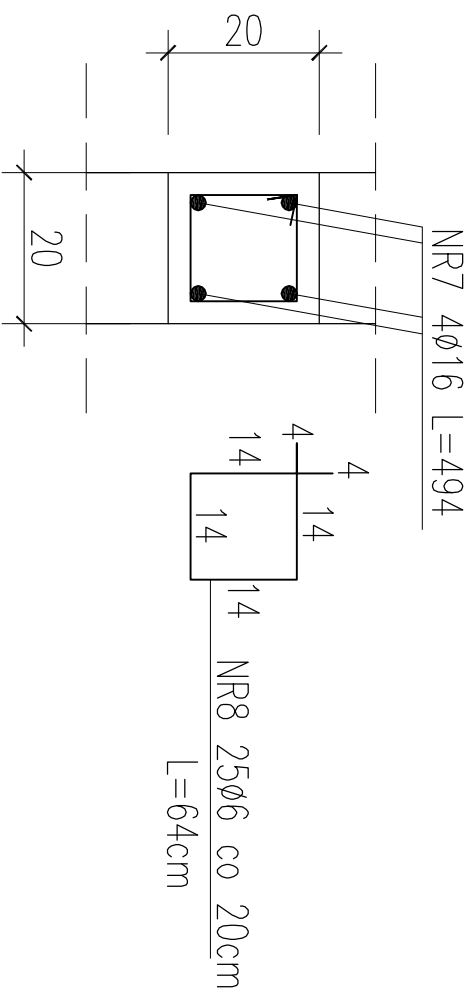
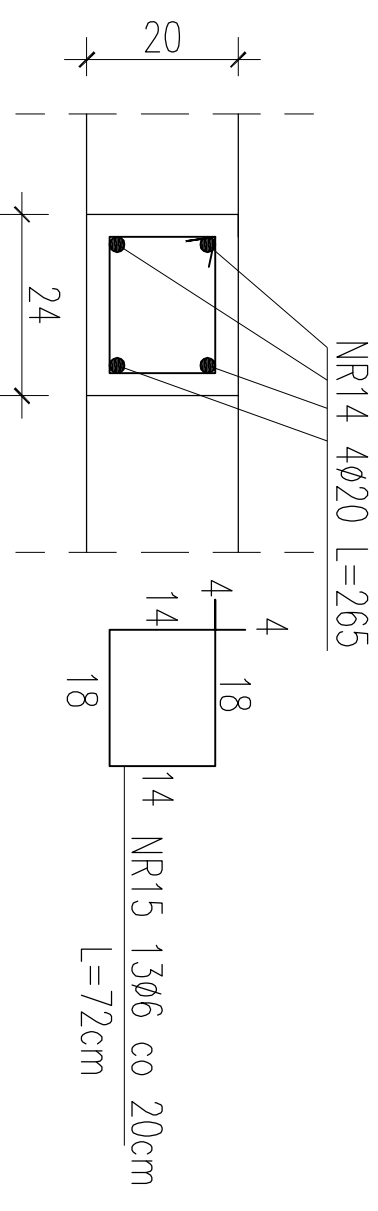


# PRZEKROJE RDZENI

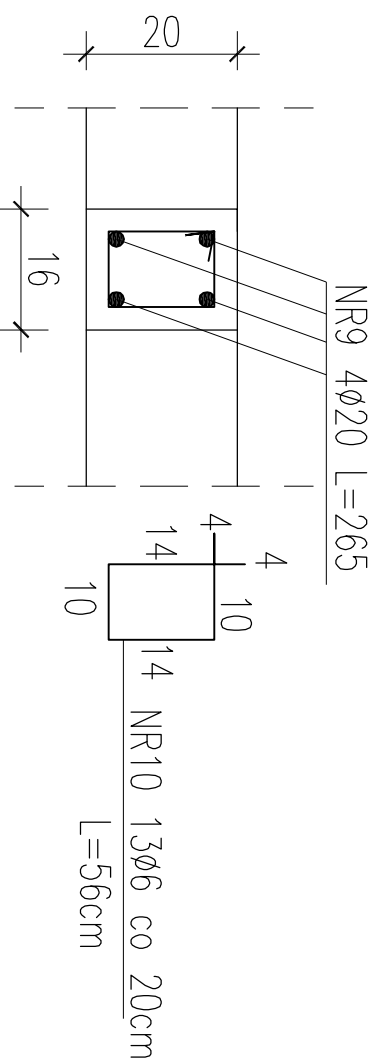
1-1 SZT.3



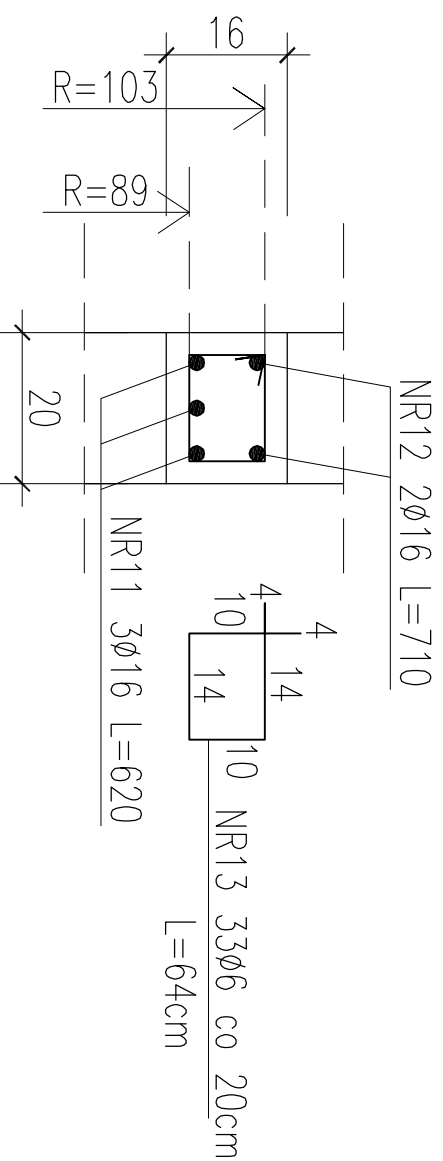
4-4 SZT.1



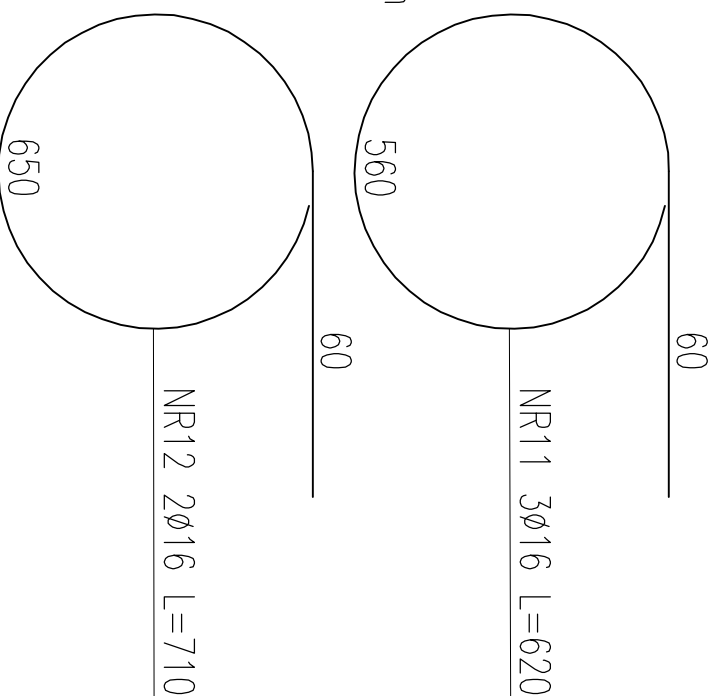
2-2 SZT.2



3-3 SZT.2



ZESTAWIENIE STALI ZBROJENIOWEJ DLA KOMORY NR 3 I NR 4												
POZ.	NR	#	Dł (cm)	ILOŚĆ			DŁUGOŚĆ (m)					
				W E.L.E.	EL E.	SUMA (szt)	STAL A1	STAL A11N	STAL A11N	STAL A11N		
	7	16	494	4	12	48	#10	#12	#16	#20		
	8	6	64	25	12	300			237,12			
	9	20	265	4	8	32				84,80		
	10	6	56	13	8	104			58,24			
	11	16	620	3	8	24			148,80			
	12	16	710	2	8	16			113,60			
	13	6	64	33	8	264			168,96			
	14	20	265	4	4	16				42,40		
	15	6	72	13	4	52			37,44			
DŁUGOŚĆ CAŁKOWITA									456,64	0,00	499,52	127,20
CIĘŻAR JEDNOSTOKOWY									0,222	0,888	1,580	2,470
CIĘŻAR WG. ŚREDNIC									101,37	0,00	789,24	314,18
CIĘŻAR OGÓLEM									1204,80			



## STAL ZBROJENIOWA A11N / A1 BETON C20/25 (B25) Z DODATKIEM CERESITU

### PROJEKT BUDOWLANY

KOLEKTORA DESZCZOWEGO W UL. TOROWEJ (STARE TOROWISKO)  
W OSTROWIE WIELKOPOLSKIM

Obiekt: Komora nr 3 i 4

Nazwa rysunku: Przekroje rdzeni

Skala: 1:10

Data: styczeń 2017

Projektant: inż. Daniel Przybylski

Opracował: inż. Mariusz Wojtuń

Podpis: [Signature]

Nr rys. 05, Nr str. 31