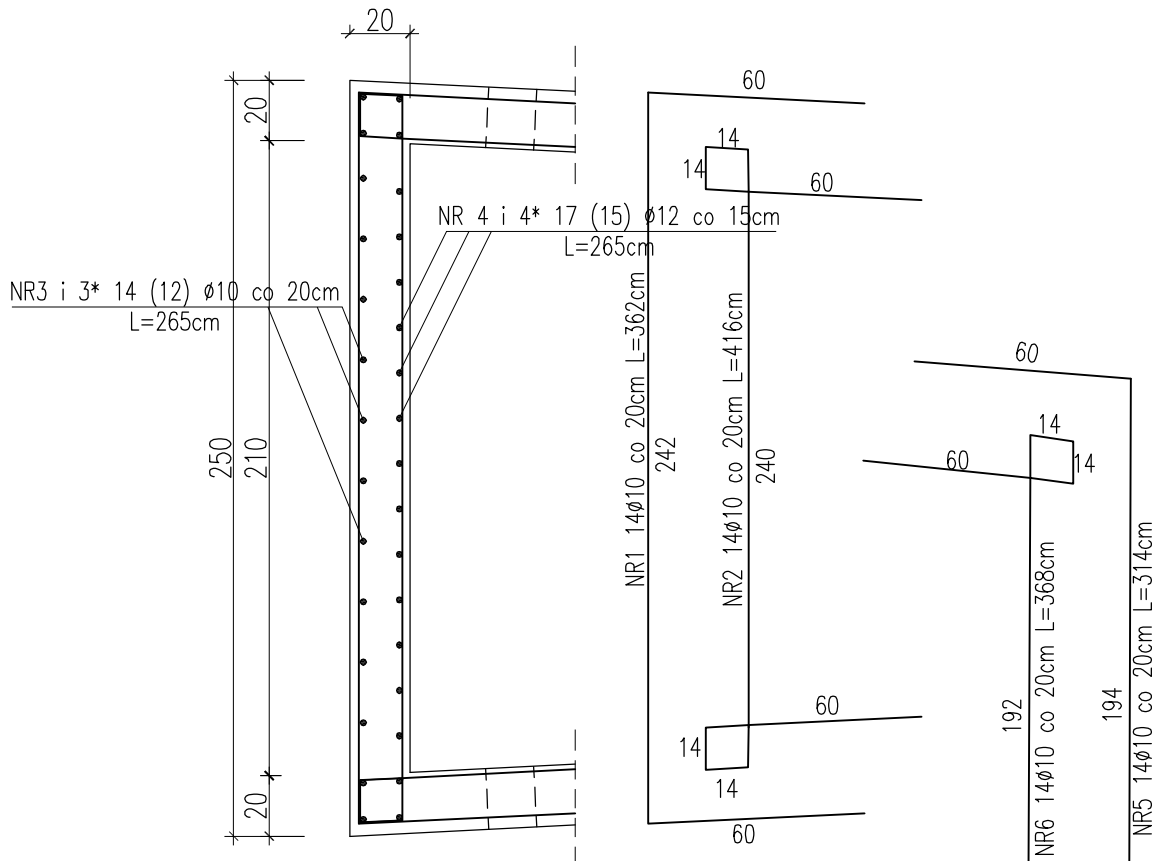


# KOMORA NR 3 i NR 4 ŚCIANY SZCZYTOWE



ZESTAWIENIE STALI ZBROJENIOWEJ DLA KOMORY NR 3 I NR 4								
POZ.	NR	#	Dł (cm)	ILOŚĆ			DŁUGOŚĆ (m)	
				W ELE.	EL E.	SUMA (szt)	STAL AI #10	STAL AIIIN #12
ŚCIANY SZCZYTOWE	1	10	362	14	2	28	101,36	
	2	10	416	14	2	28	116,48	
	3	10	265	14	2	28	74,20	
	4	12	265	17	2	34		90,10
	3*	10	265	12	2	24	63,60	
	4*	12	265	15	2	30		79,50
	5	10	314	14	2	28	87,92	
DŁUGOŚĆ CAŁKOWITA						m	546,60	169,60
CIĘŻAR JEDNOSTKOWY						kg/m	0,616	0,888
CIĘŻAR WG. ŚREDNIC						kg	336,71	150,60
<b>CIĘŻAR OGÓŁEM</b>						kg	<b>487,31</b>	

## PROJEKT BUDOWLANY

KOLEKTORA DESZCZOWEGO W UL. TOROWEJ (STARE TOROWISKO)  
W OSTROWIE WIELKOPOLSKIM

Obiekt:	Komora nr 3 i 4		
Nazwa rysunku:	ŚCIANY SZCZYTOWE		
Skala	Projektant:	Podpis:	Arkusz:
1:25	inż. Daniel Przybylski		
Data	nr upr. WKP/0172/POOK/05 uprawnienia do projektowania bez ograniczeń w specjalności konstrukcyjno - budowlanej		Nr rys. Nr str.
styczeń 2017	Opracował:	Podpis:	06 32
	inż. Mariusz Wojtuń		

**STAL ZBROJENIOWA AIIIN / AI  
BETON C20/25 (B25) Z DODATKIEM  
CERESITU**