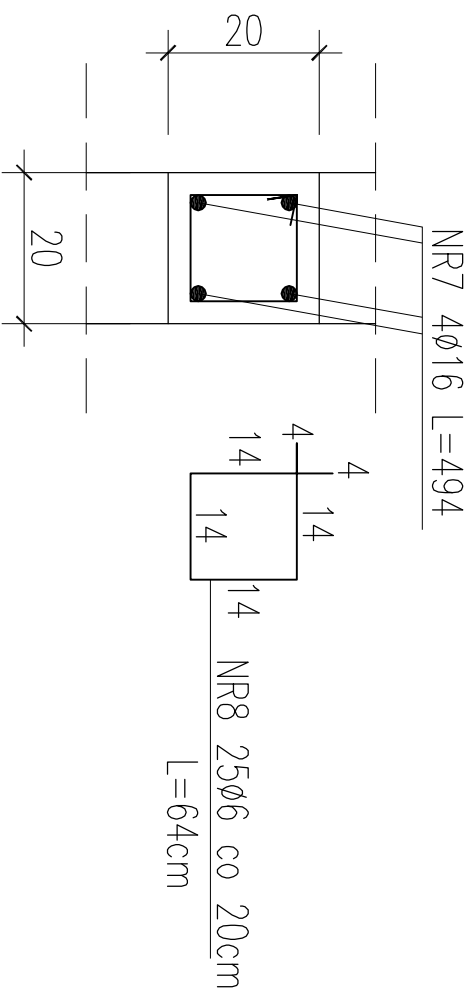
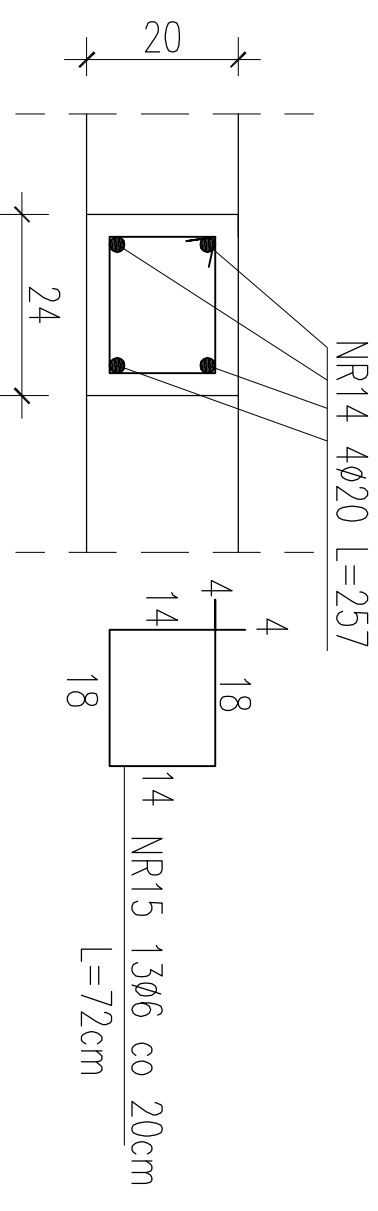


PRZEKROJE RDZENI

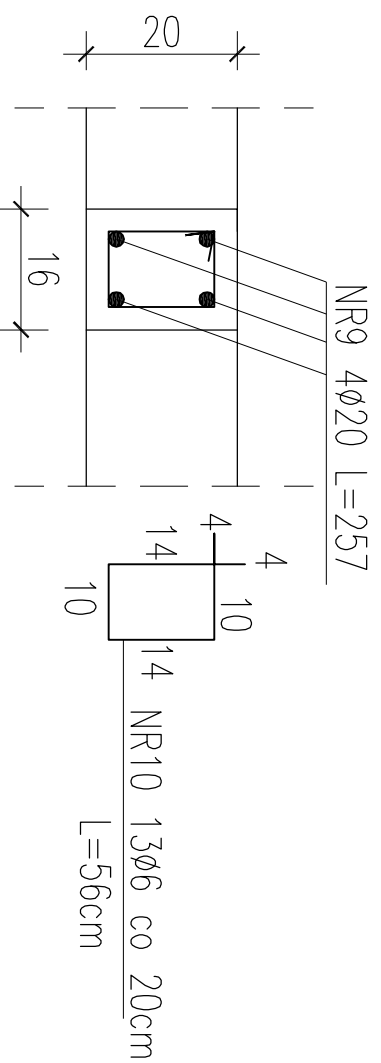
1-1 SZT.3



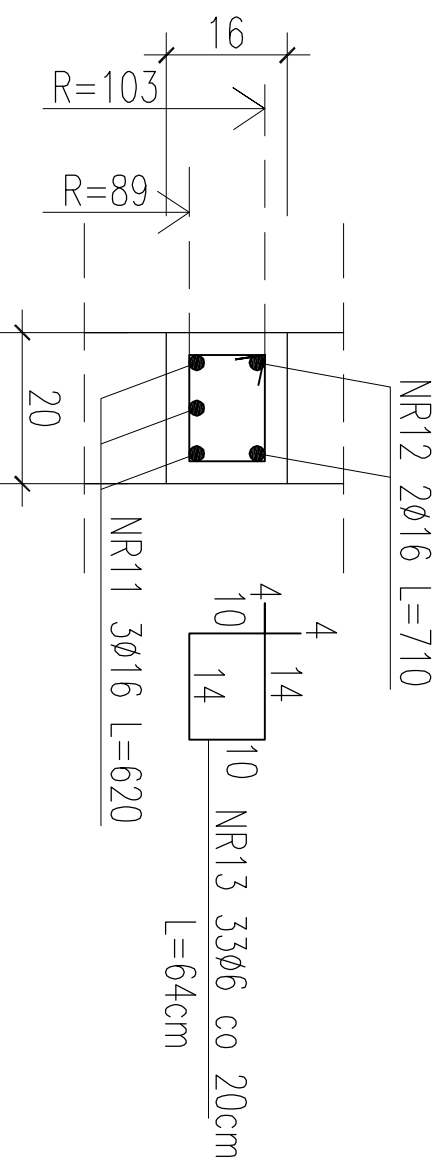
4-4 SZT.1



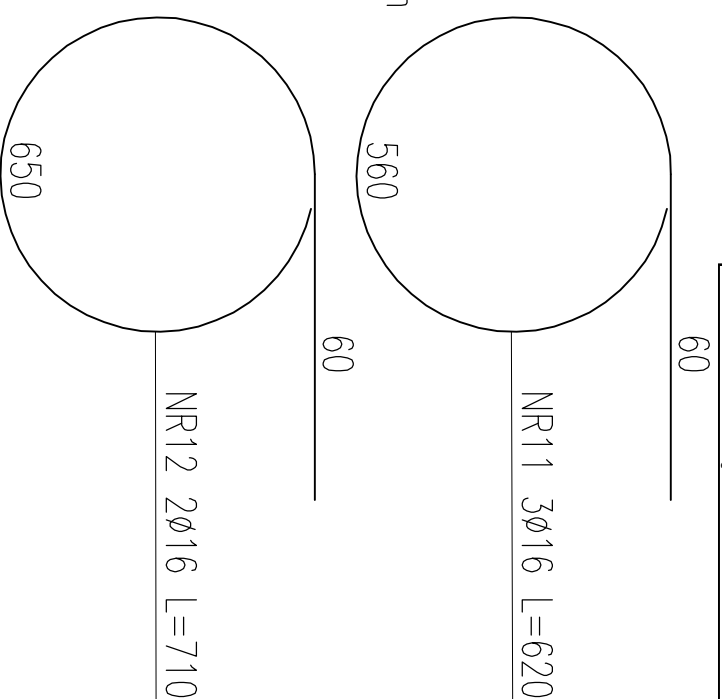
2-2 SZT.2



3-3 SZT.2



ZESTAWIENIE STALI ZBROJENIOWEJ DLA KOMORY NR 5															
POZ.	NR	#	Dł (cm)	ILOŚĆ			DŁUGOŚĆ (m)								
				W ELE.	EL E.	SUMA (szt)	STAL A1	STAL A11N	STAL A11N	STAL A11N	STAL A11N				
RDZENIE	7	16	494	4	6	24									
	8	6	64	25	6	150			96,00						
	9	20	257	4	4	16								41,12	
	10	6	56	13	4	52			29,12						
	11	16	620	3	4	12					74,40				
	12	16	710	2	4	8						56,80			
	13	6	64	33	4	132			84,48						
	14	20	257	4	2	8									20,56
	15	6	72	13	2	26			18,72						
	DŁUGOŚĆ CAŁKOWITA									228,32	0,00	249,76		61,68	
	CIĘŻAR JEDNOSTKOWY									0,222	0,888	1,580		2,470	
	CIĘŻAR WG. ŚREDNIC									50,69	0,00	394,62		152,35	
	CIĘŻAR OGÓLEM													597,66	



STAL ZBROJENIOWA A111N / A1 BETON C20/25 (B25) Z DODATKIEM CERESITU

PROJEKT BUDOWLANY

KOLEKTORA DESZCZOWEGO W UL. TOROWEJ (STARE TOROWISKO)
W OSTROWIE WIELKOPOLSKIM

Obiekt: Komora nr 5
Nazwa rysunku: Przekroje rdzeni

Skala: 1:10
Data: styczeń 2017
Projektant: inż. Daniel Przybylski
nr upr.: WKP/01172/P00K/05
uprawnienie do projektowania bez ograniczeń w specjalności konstrukcyjno - budowlanej
Opracował: inż. Mariusz Wojtuń
Podpis:
Nr rys. 05
Nr str. 39