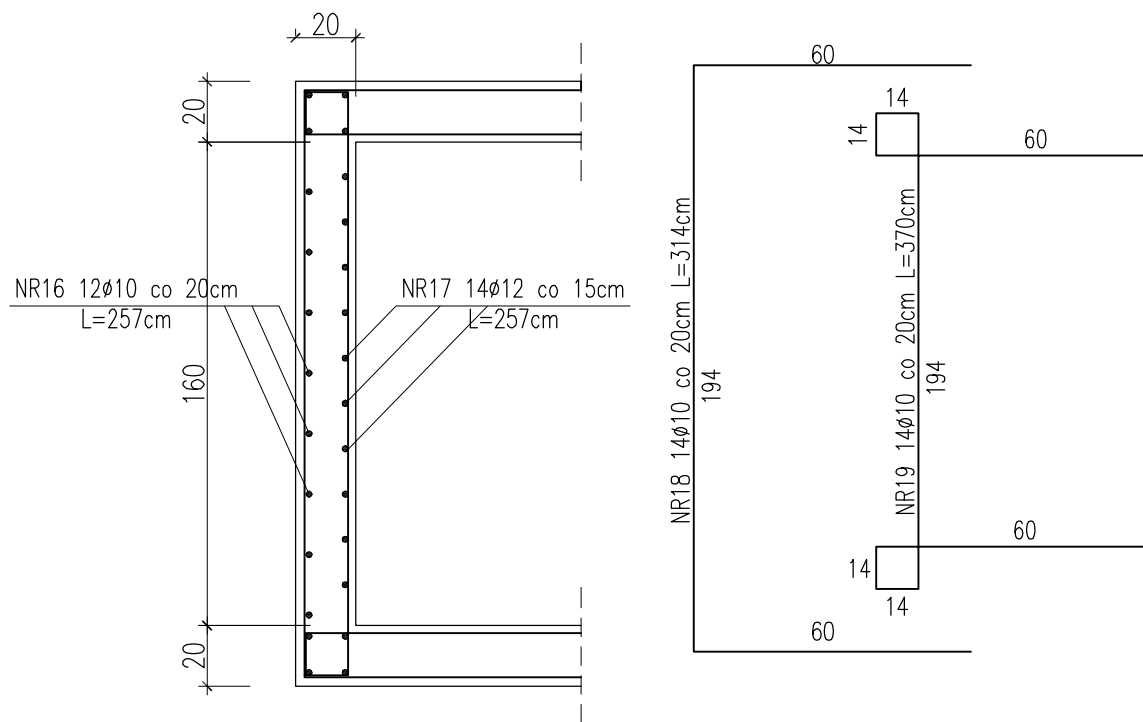


# KOMORA NR 5

## ŚCIANY SZCZYTOWE SZT. 2



ZESTAWIENIE STALI ZBROJENIOWEJ DLA KOMORY NR 5								
POZ.	NR	#	DŁ (cm)	ILOŚĆ			DŁUGOŚĆ (m)	
				W ELE.	EL E.	SUMA (szt)	STAL AI #10	STAL AIIIN #12
ŚCIANY SZCZYTO WE	16	10	257	12	4	48	123,36	
	17	12	257	14	4	56		143,92
	18	10	314	14	4	56	175,84	
	19	10	370	14	4	56	207,20	
DŁUGOŚĆ CAŁKOWITA						m	506,40	143,92
CIĘŻAR JEDNOSTKOWY						kg/m	0,616	0,888
CIĘŻAR WG. ŚREDNIC						kg	311,94	127,80
<b>CIĘŻAR OGÓŁEM</b>						kg	<b>439,74</b>	

**STAL ZBROJENIOWA AIIIN / AI  
BETON C20/25 (B25) Z DODATKIEM  
CERESITU**

### PROJEKT BUDOWLANY

KOLEKTORA DESZCZOWEGO W UL. TOROWEJ (STARE TOROWISKO)  
W OSTROWIE WIELKOPOLSKIM

Obiekt:	Komora nr 5		
Nazwa rysunku:	ŚCIANY SZCZYTOWE		
Skala <b>1:25</b>	Projektant: <b>inż. Daniel Przybylski</b> <small>nr upr. WKP/0172/POOK/05 uprawnienia do projektowania bez ograniczeń w specjalności konstrukcyjno - budowlanej</small>	Podpis:	Arkuszy:
Data <b>styczeń 2017</b>	Opracował: <b>inż. Mariusz Wojtuń</b>	Podpis:	Nr rys. <b>06</b> Nr str. <b>40</b>