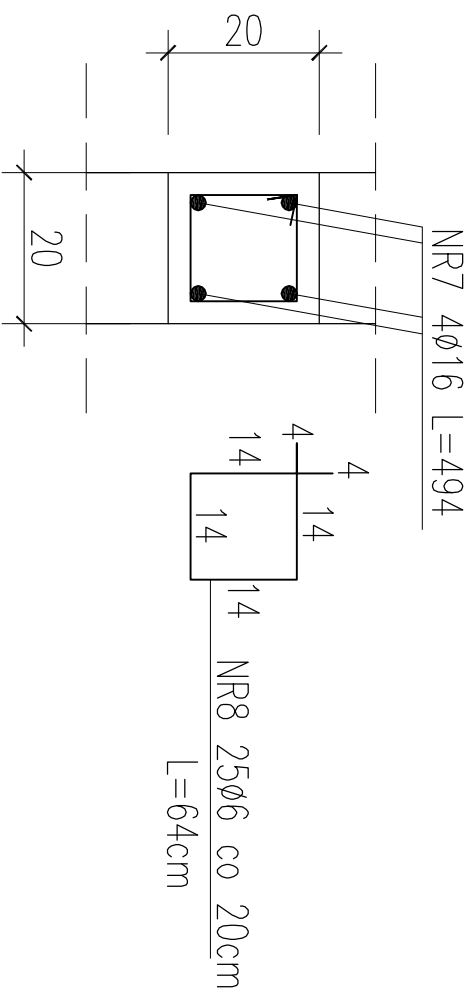
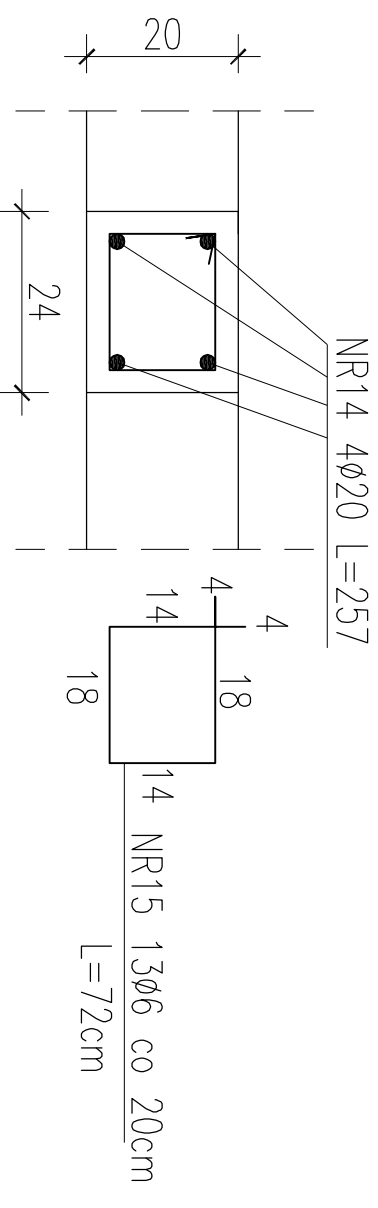


# PRZEKROJE RDZENI

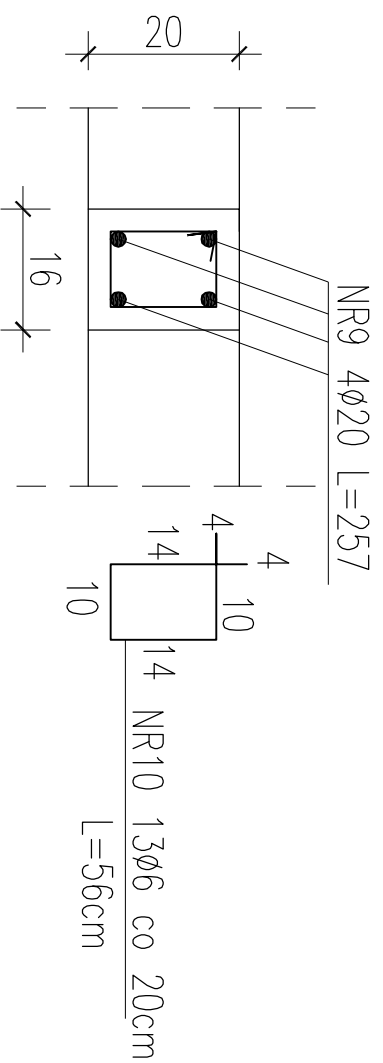
1-1 SZT.3



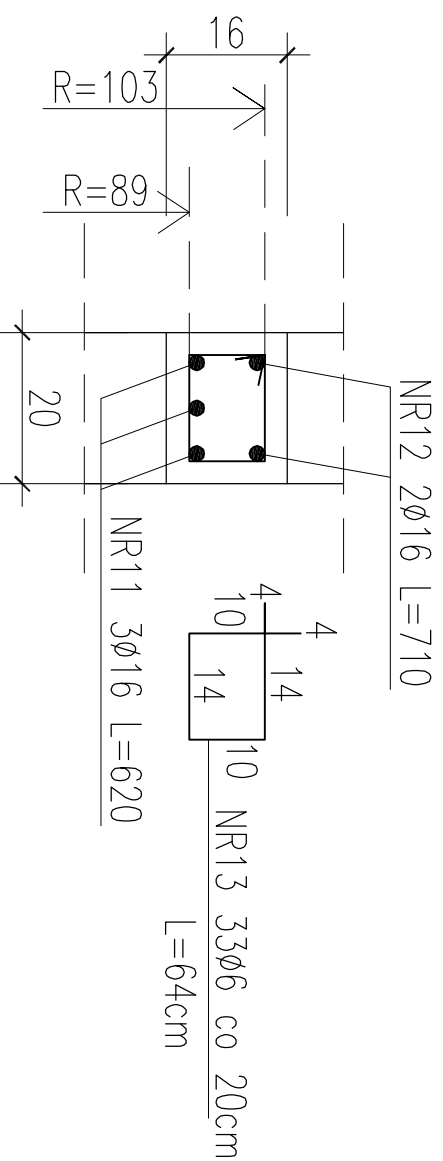
4-4 SZT.1



2-2 SZT.2



3-3 SZT.2



ZESTAWIENIE STALI ZBROJENIOWEJ DLA KOMORY NR 6															
POZ.	NR	#	Dł (cm)	ILOŚĆ			DŁUGOŚĆ (m)								
				W ELE.	EL E.	SUMA (szt)	STAL AI	STAL AIIN	STAL AIIN	STAL AIIN	STAL AIIN				
RDZENIE	7	16	494	4	6	24									
	8	6	64	25	6	150			96,00						
	9	20	257	4	4	16								41,12	
	10	6	56	13	4	52			29,12						
	11	16	620	3	4	12					74,40				
	12	16	710	2	4	8						56,80			
	13	6	64	33	4	132			84,48						
	14	20	257	4	2	8									20,56
	15	6	72	13	2	26			18,72						
	DŁUGOŚĆ CAŁKOWITA									228,32	0,00	249,76		61,68	
	CIĘŻAR JEDNOSTKOWY									0,222	0,888	1,580		2,470	
	CIĘŻAR WG. ŚREDNIC									50,69	0,00	394,62		152,35	
	CIĘŻAR OGÓLEM											597,66			

**STAL ZBROJENIOWA AIIN / AI  
BETON C20/25 (B25) Z DODATKIEM  
CERESITU**

## PROJEKT BUDOWLANY

KOLEKTORA DESZCZOWEGO W UL. TOROWEJ (STARE TOROWISKO)  
W OSTROWIE WIELKOPOLSKIM

Obiekt: Komora nr 6

Nazwa rysunku: Przekroje rdzeni

Skala

1:10

Data

styczeń 2017

Projektant:

inż. Daniel Przybylski  
nr upr.: WKP/0172/P00K/05  
uprawnienie do projektowania bez ograniczeń w  
specjalności konstrukcyjno - budowlanej

Podpis:

Opracował:  
inż. Mariusz Wojtuń

Arkusz:

Nr rys. Nr str.  
**05 47**

650

560

60

NR12 2Ø16 L=710

NR11 3Ø16 L=620

60

L=64cm

NR13 33Ø6 co 20cm

NR11 3Ø16 L=620

NR12 2Ø16 L=710

L=56cm

NR10 13Ø6 co 20cm

NR9 4Ø20 L=257

NR14 4Ø20 L=257

NR15 13Ø6 co 20cm  
L=72cm