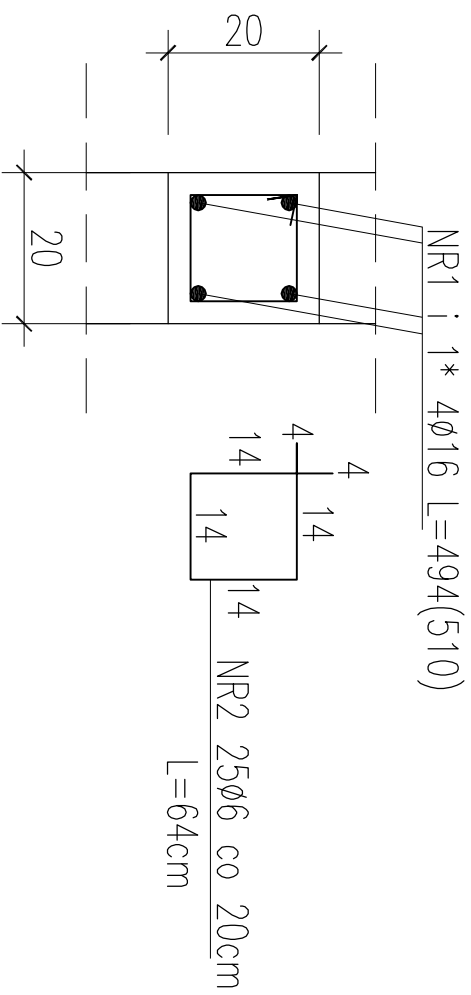
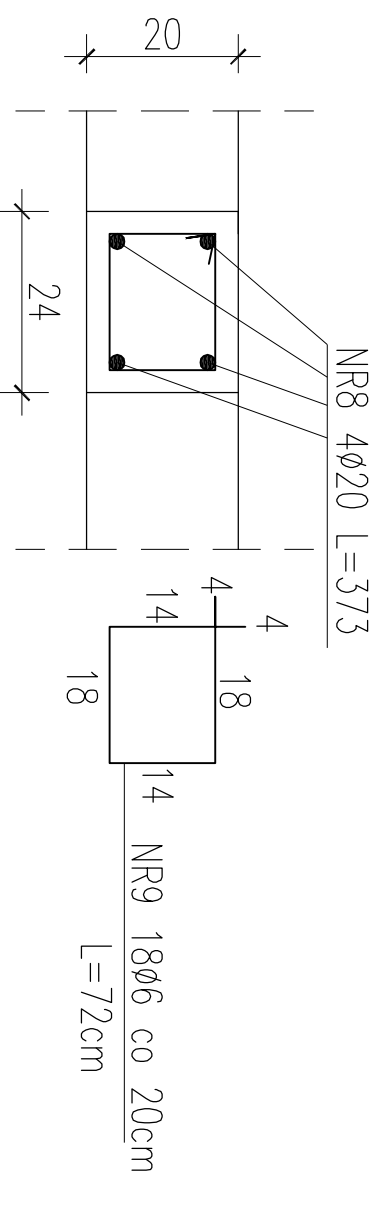


PRZEKROJE RDZENI

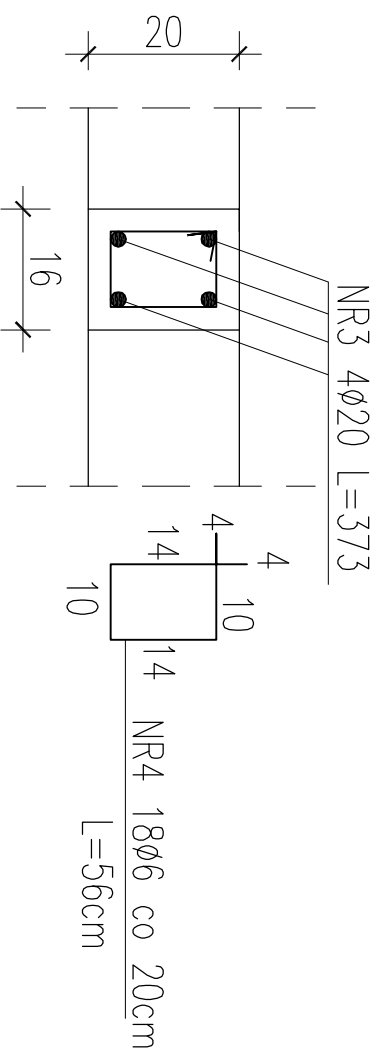
1-1 1-1*



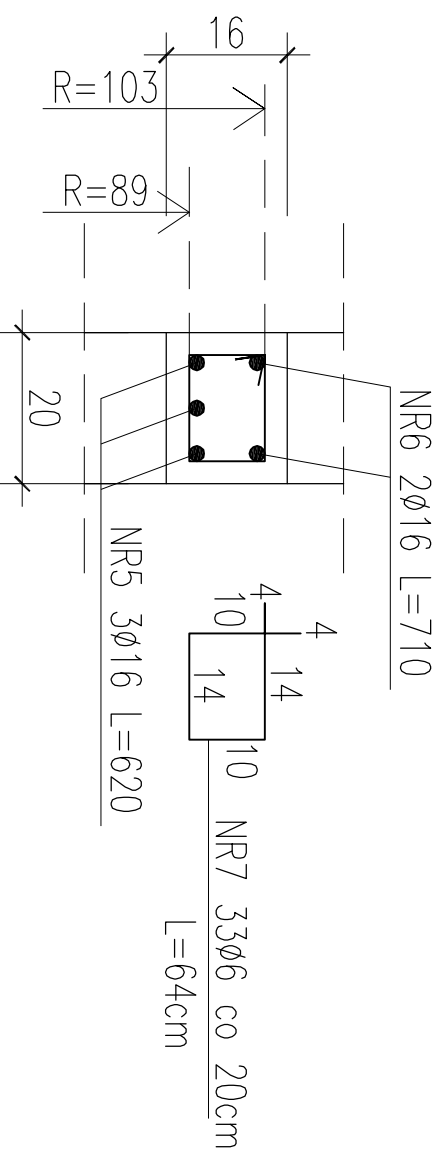
4-4 SZT.1



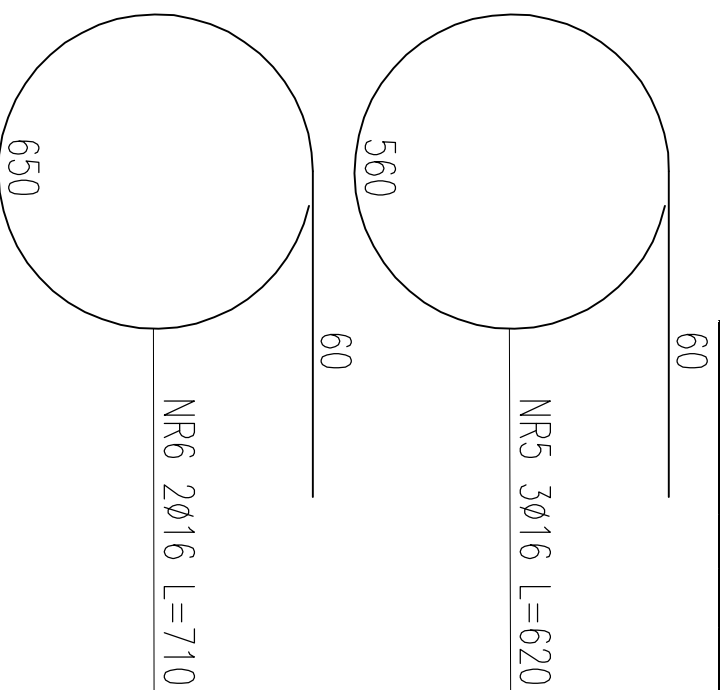
2-2



3-3 SZT.2



POZ.	NR	#	Dł (cm)	ILOŚĆ			DŁUGOŚĆ (m)				
				W ELEM.	EL E.	SUMA (szt)	STAL A1 #10	STAL A11N #12	STAL A11N #16	STAL A11N #20	
RDZENIE ŚCIANY PODŁUŻNEJ NR 1 i NR2	1	16	494	4	3	12					
	1*	16	510	4	3	12			59,28		
	2	6	64	25	6	150			61,20		
	3	20	373	4	4	16				59,68	
	4	6	56	18	4	72			40,32		
	5	16	620	3	2	6			37,20		
	6	16	710	2	2	4			28,40		
	7	6	64	33	2	66			42,24		
	8	20	373	4	1	4				14,92	
9	6	72	18	1	18			12,96			
DŁUGOŚĆ CAŁKOWITA								191,52	0,00	186,08	74,60
CIĘŻAR JEDNOSTKOWY								0,222	0,888	1,580	2,470
CIĘŻAR WG. ŚREDNIC								42,52	0,00	294,01	184,26
CIĘŻAR OGÓŁEM								520,79			



STAL ZBROJENIOWA A11N / A1 BETON C20/25 (B25) Z DODATKIEM CERESITU

PROJEKT BUDOWLANY

KOLEKTORA DESZCZOWEGO W UL. TOROWEJ (STARE TOROWISKO)
W OSTROWIE WIELKOPOLSKIM

Obiekt:	Komora nr 9	Projektant:	inż. Daniel Przybylski	Podpis:	Arkusz:
Nazwa rysunku:	Przekroje rdzeni	nr upr.:	WKP/01172/P00K/05		
Skala	1:10	uprawnienie do projektowania bez ograniczeń w specjalności konstrukcyjno - budowlanej			
Data	styczeń 2017	Opracował:	inż. Mariusz Wojtuń	Podpis:	Nr rys. 06 Nr str. 62