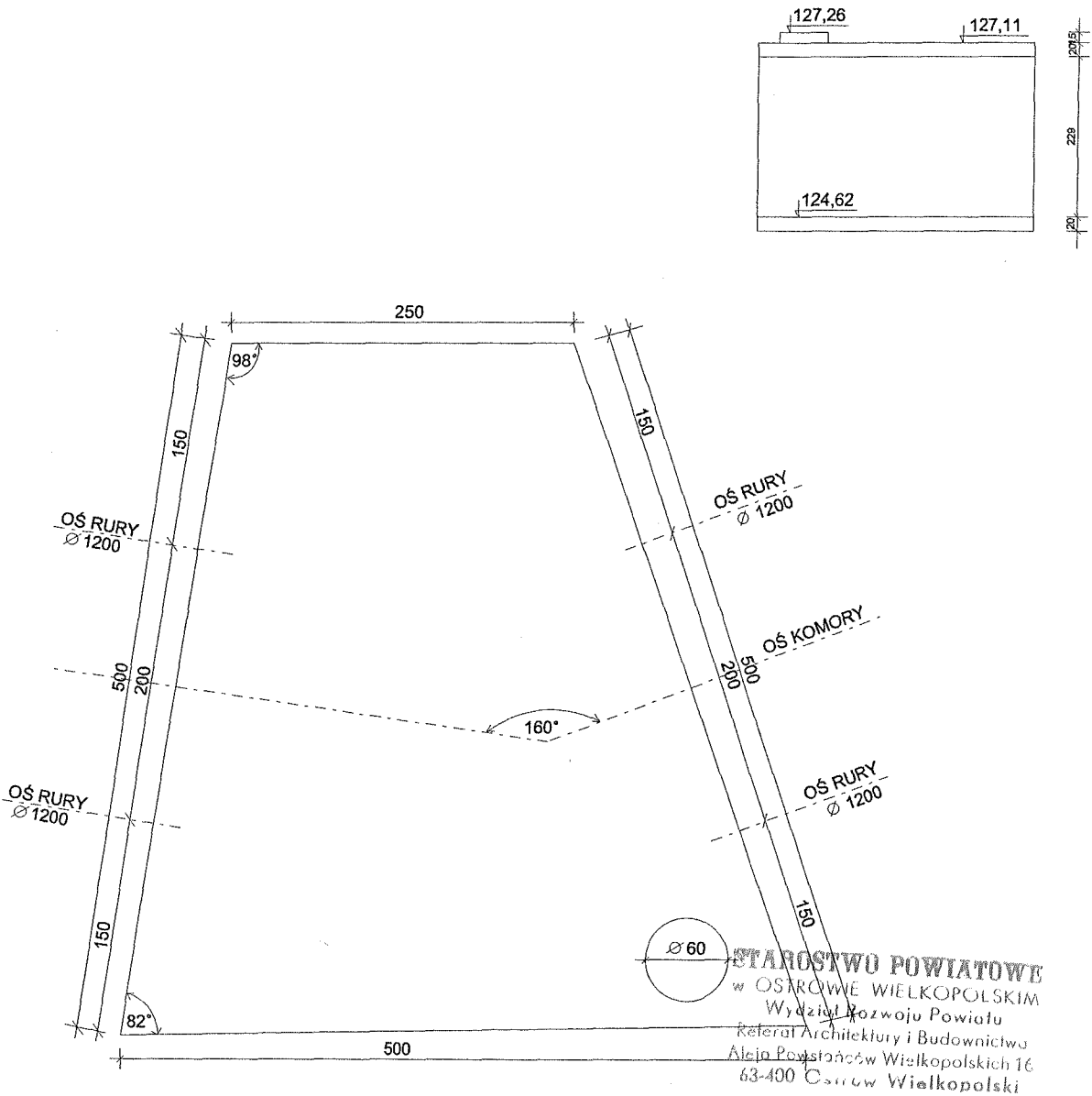


KOMORA NR 1



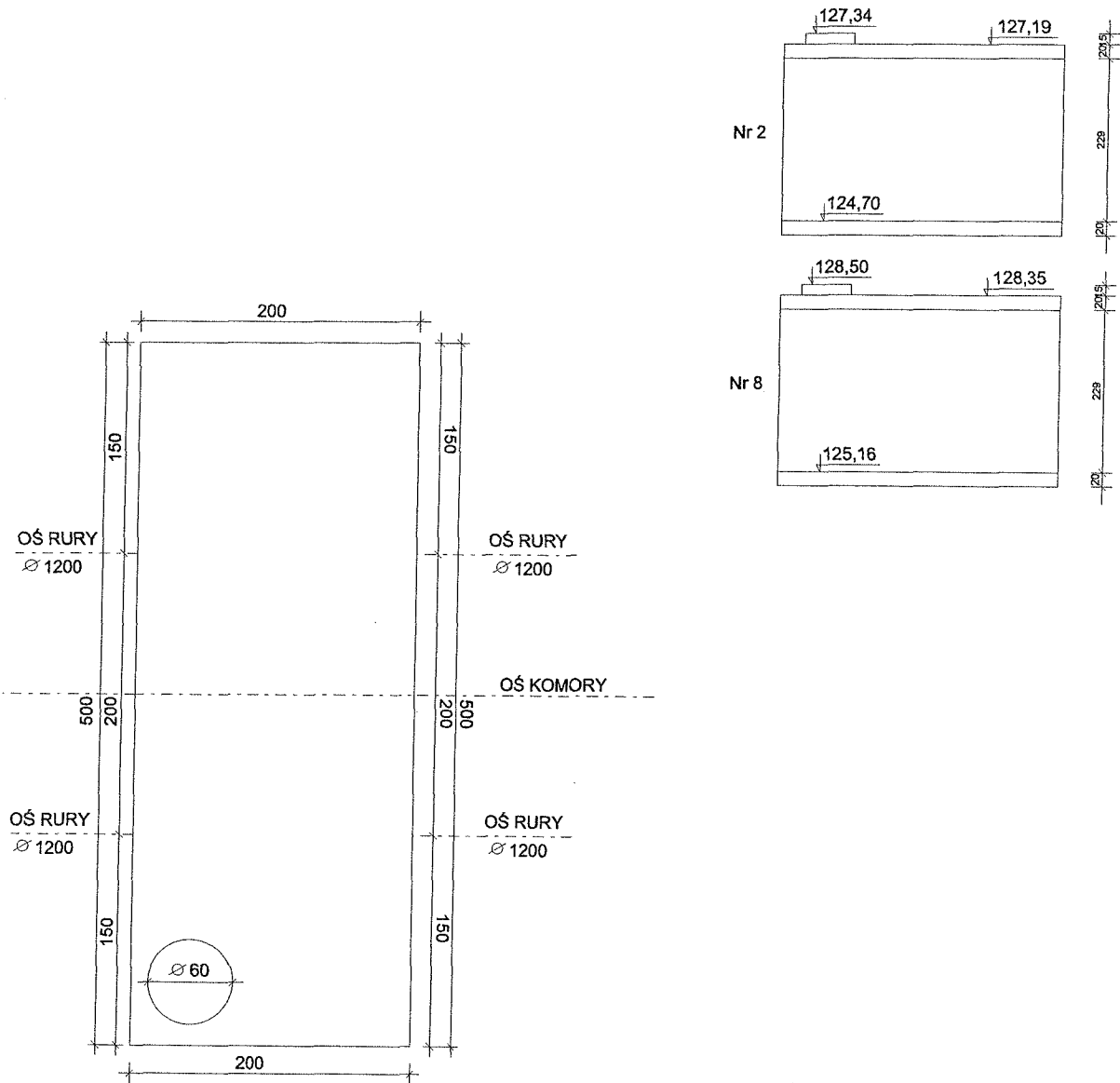
STAROSTWO POWIATOWE
 w OSTROWIE WIELKOPOLSKIM
 Wydział Rozwoju Powiatu
 Referat Architektury i Budownictwa
 Alja Powstańców Wielkopolskich 16
 63-400 Ostrow Wielkopolski

PROJEKT BUDOWLANY

KOLEKTORA DESZCZOWEGO W UL. TOROWEJ (STARE TOROWISKO)
W OSTROWIE WIELKOPOLSKIM

Obiekt:	Komora nr 1	
Nazwa rysunku	Rzut sytuacyjny	
Skala 1 : 50	Projektant mgr inż. Włodzimierz Cichowias w spec. instalacyjno-inżynierskiej upr. bud. nr UAN 7342-123/92	Podpis <i>liby</i>
Data wrzesień 2016		Arkusz Nr rys. 4.

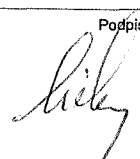
KOMORA NR 2 I NR 8



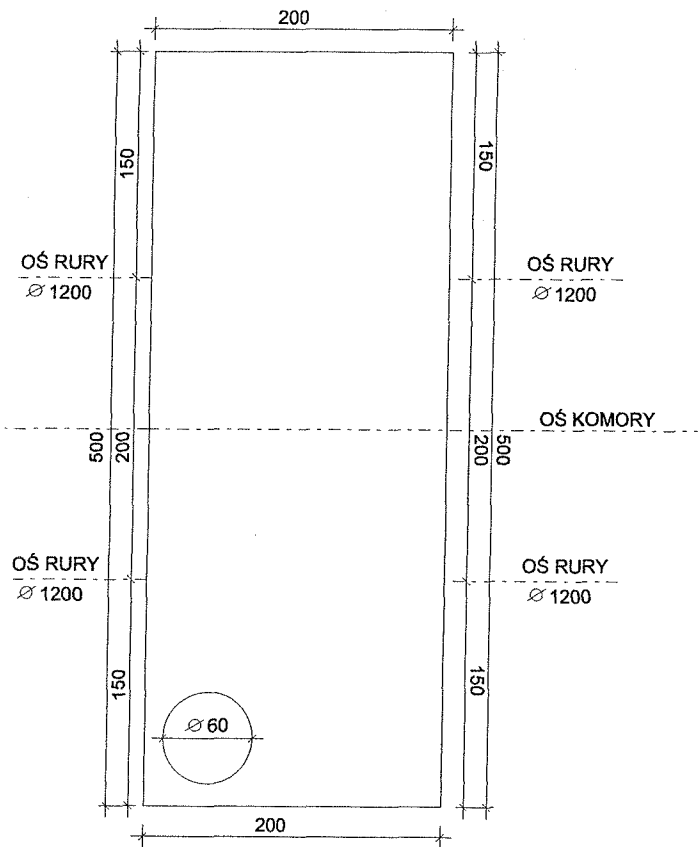
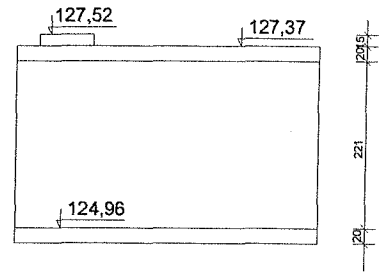
STAROSTWU POWIATOWE
 W OSTROWIE WIELKOPOLSKIM
 Wydział Rozwoju Powiatu
 Referat Architektury i Budownictwa
 Al. Powstańców Wielkopolskich 16
 63-400 Ostrow Wielkopolski

PROJEKT BUDOWLANY

KOLEKTORA DESZCZOWEGO W UL. TOROWEJ (STARE TOROWISKO)
 W OSTROWIE WIELKOPOLSKIM

Obiekt:	Komora nr 2 i 8		
Nazwa rysunku	Rzut sytuacyjny		
Skala 1 : 50	Projektant mgr inż. Włodzimierz Cichowlas w spec. instalacyjno-inżynierskiej upr. bud. nr UAN 7342-123/92	Podpis 	Arkusz
Data wrzesień 2016			Nr rys. 4a

KOMORA NR 5



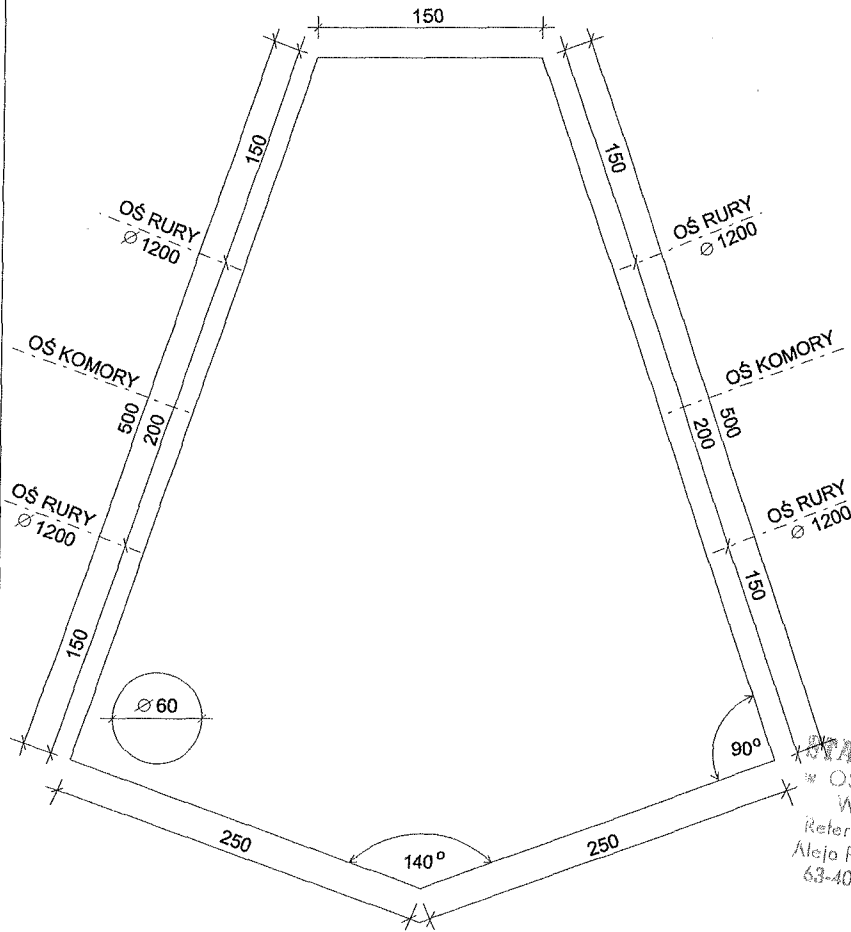
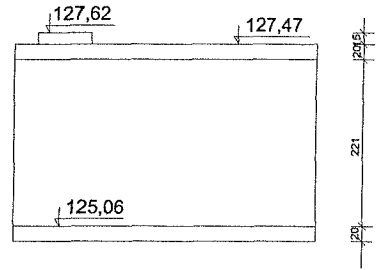
STAROSTWO POWIATOWE
 w OSTROWIE WIELKOPOLSKIM
 Wydział Rozwoju Powiatu
 Referat Architektury i Budownictwa
 Aleja Powstańców Wielkopolskich 16
 63-400 Ostrow Wielkopolski

PROJEKT BUDOWLANY

KOLEKTORA DESZCZOWEGO W UL. TOROWEJ (STARE TOROWISKO)
 W OSTROWIE WIELKOPOLSKIM

Obiekt:	Komora nr 5		
Nazwa rysunku	Rzut sytuacyjny		
Skala 1 : 50	Projektant mgr inż. Włodzimierz Cichowlas w spec. instalacyjno-inżynierskiej upr. bud. nr UAN 7342-123/92	Podpis 	Arkusz
Data wrzesień 2016			Nr rys. 4c

KOMORA NR 6



STAROSTWO POWIATOWE
OSTROWIE WIELKOPOLSKIM
Wydział Rozwoju Powiatu
Referat Architektury i Budownictwa
Aleja Powstańców Wielkopolskich 16
63-400 Ostrów Wielkopolski

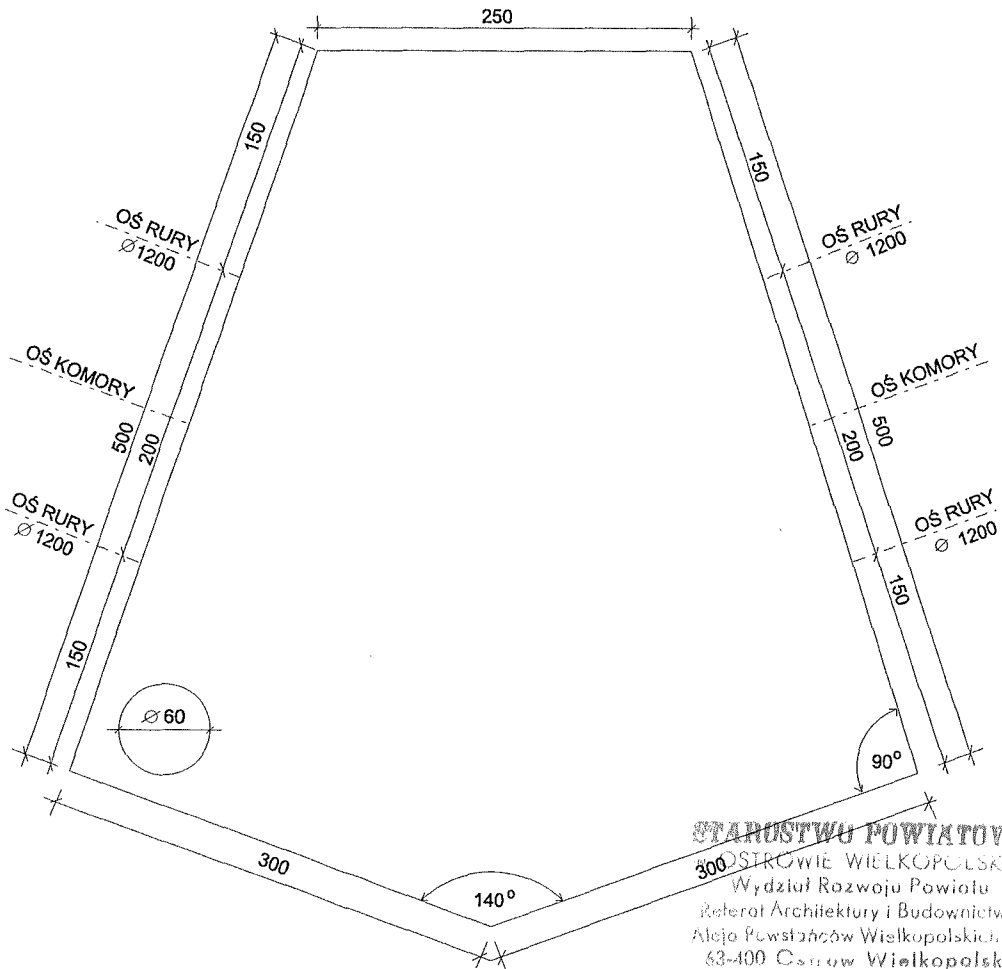
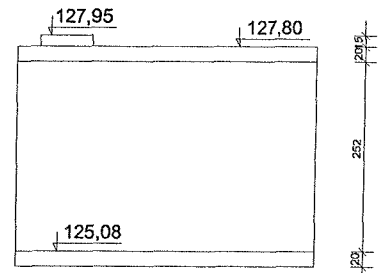
PROJEKT BUDOWLANY

KOLEKTORA DESZCZOWEGO W UL. TOROWEJ (STARE TOROWISKO)
W OSTROWIE WIELKOPOLSKIM

Obiekt:	Komora nr 6	
Nazwa rysunku	Rzut sytuacyjny	
Skala 1 : 50	Projektant mgr inż. Włodzimierz Cichowlas w spec. instalacyjno-inżynieryjnej upr. bud. nr UAN 7342-123/92	Arkusz
Data wrzesień 2016		Nr rys. 4d

Podpis
Włodzimierz Cichowlas

KOMORA NR 7



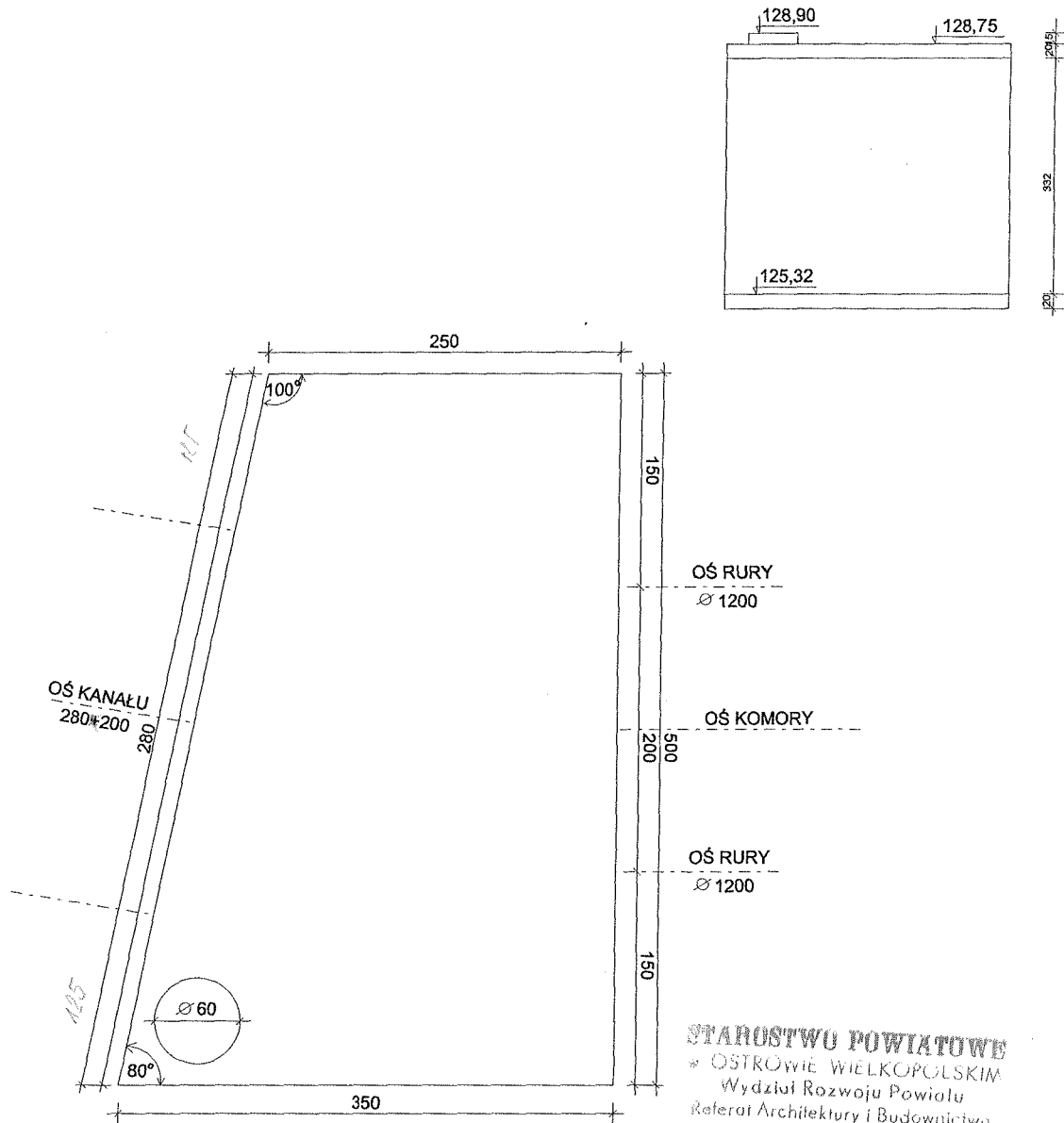
STAROSTWO POWIATOWE
OSTROWIE WIELKOPOLSKIM
Wydział Rozwoju Powiatu
Referat Architektury i Budownictwa
Aleja Powstańców Wielkopolskich, 16
63-400 Ostrów Wielkopolski

PROJEKT BUDOWLANY

KOLEKTORA DESZCZOWEGO W UL. TOROWEJ (STARE TOROWISKO)
W OSTROWIE WIELKOPOLSKIM

Obiekt:	Komora nr 7		
Nazwa rysunku	Rzut sytuacyjny		
Skala 1 : 50	Projektant mgr inż. Włodzimierz Cichowias w spec. instalacyjno-inżynierskiej upr. bud. nr UAN 7342-123/92	Podpis 	Arkusz
Data wrzesień 2016			Nr rys. 4e.


KOMORA NR 9



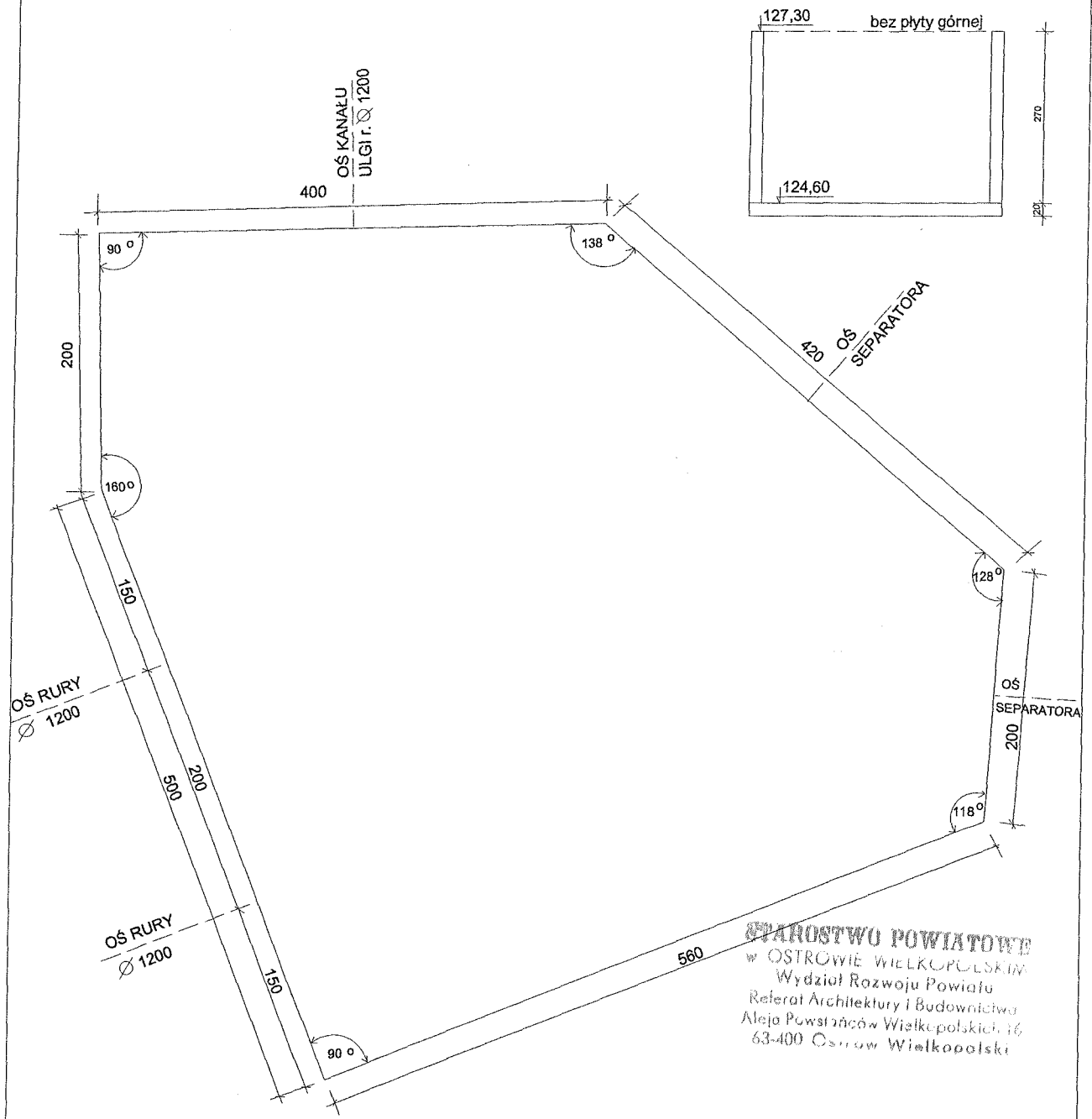
STAROSTWO POWIATOWE
 * OSTROWIE WIELKOPOLSKIM
 Wydział Rozwoju Powiatu
 Referat Architektury i Budownictwa
 Al. Powstańców Wielkopolskich 16
 63-400 Ostrów Wielkopolski

PROJEKT BUDOWLANY

KOLEKTORA DESZCZOWEGO W UL. TOROWEJ (STARE TOROWISKO)
 W OSTROWIE WIELKOPOLSKIM

Obiekt:	Komora nr 9		
Nazwa rysunku	Rzut sytuacyjny		
Skala 1 : 50	Projektant mgr inż. Włodzimierz Cichowias w spec. instalacyjno-inżynierskiej upr. bud. nr UAN 7342-123/92	Podpis 	Arkusze
Data wrzesień 2016			Nr rys. 4f.

KOMORA ROZDZIELCZA - KR (przy zbiorniku)



STAROSTWO POWIATOWE
w OSTROWIE WIELKOPOLSKIM
Wydział Rozwoju Powiatu
Referat Architektury i Budownictwa
Aleja Powstańców Wielkopolskich 16
63-400 Ostrow Wielkopolski

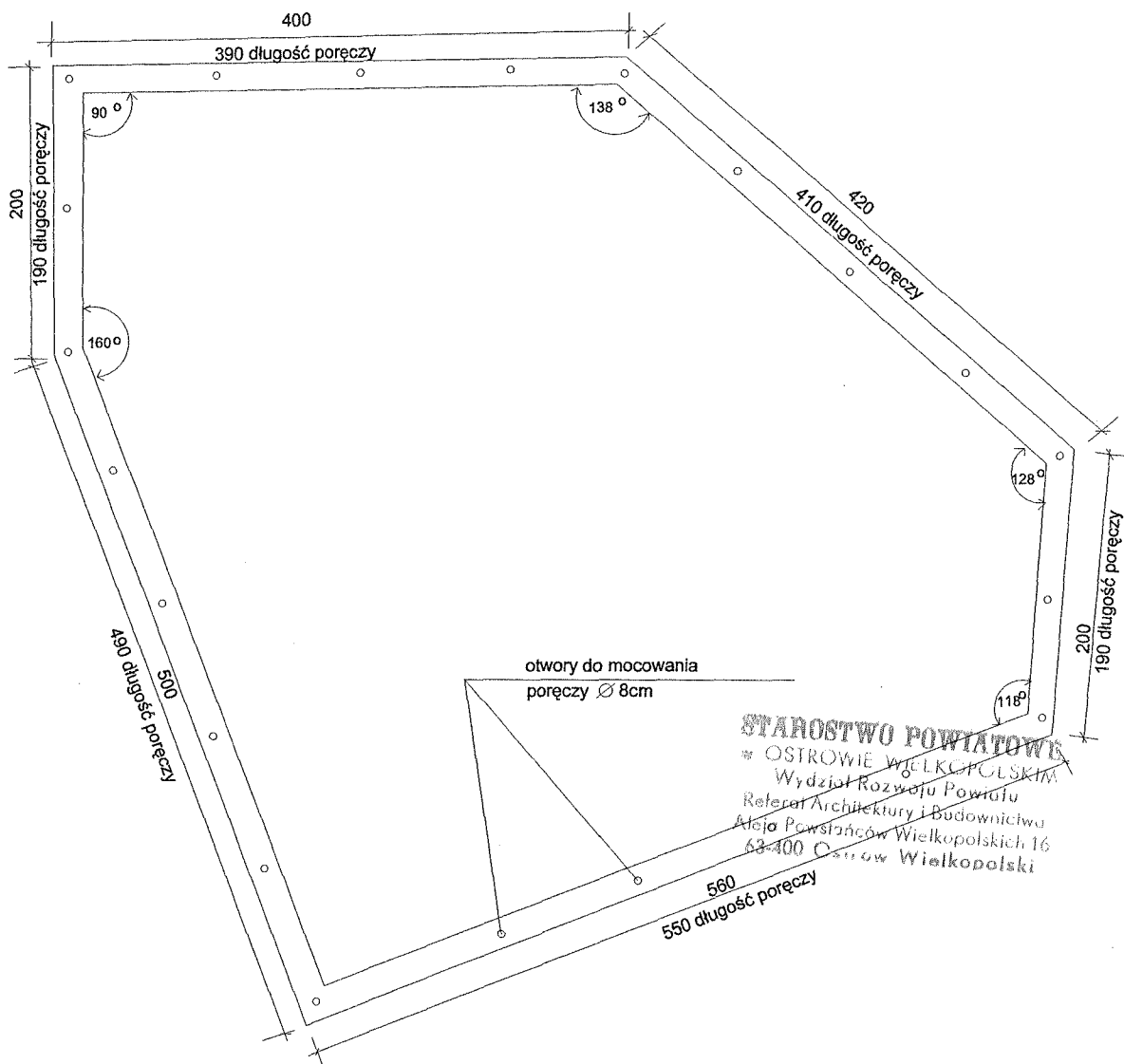
PROJEKT BUDOWLANY

KOLEKTORA DESZCZOWEGO W UL. TOROWEJ (STARE TOROWISKO)
W OSTROWIE WIELKOPOLSKIM

Obiekt:	Komora rozdzielcza - KR		
Nazwa rysunku	Rzut sytuacyjny		
Skala 1 : 50	Projektant mgr inż. Włodzimierz Cichowlas w spec. instalacyjno-inżynierskiej upr. bud. nr UAN 7342-123/92	Podpis 	Arkusz
Data wrzesień 2016			Nr rys. 5.

KOMORA ROZDZIELCZA

rzut z góry



PROJEKT BUDOWLANY

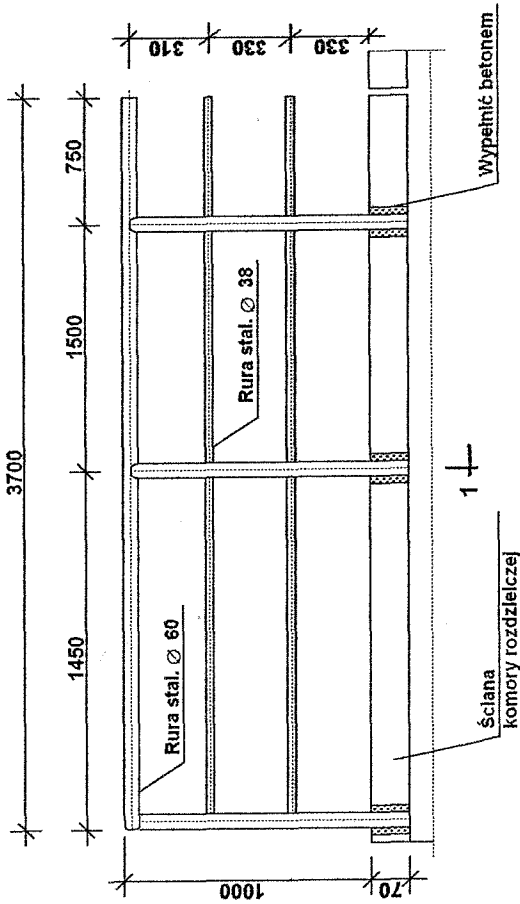
KOLEKTORA DESZCZOWEGO W UL. TOROWEJ (STARE TOROWISKO)
W OSTROWIE WIELKOPOLSKIM

Obiekt:	Komora rozdzielcza	
Nazwa rysunku	Rzut z góry	
Skala 1 : 50	Projektant mgr inż. Włodzimierz Cichowlas w spec. instalacyjno-inżynieryjnej upr. bud. nr UAN 7342-123/92	Podpis
Data październik 2016		Arkusze Nr rys. 6.

Ściana komory

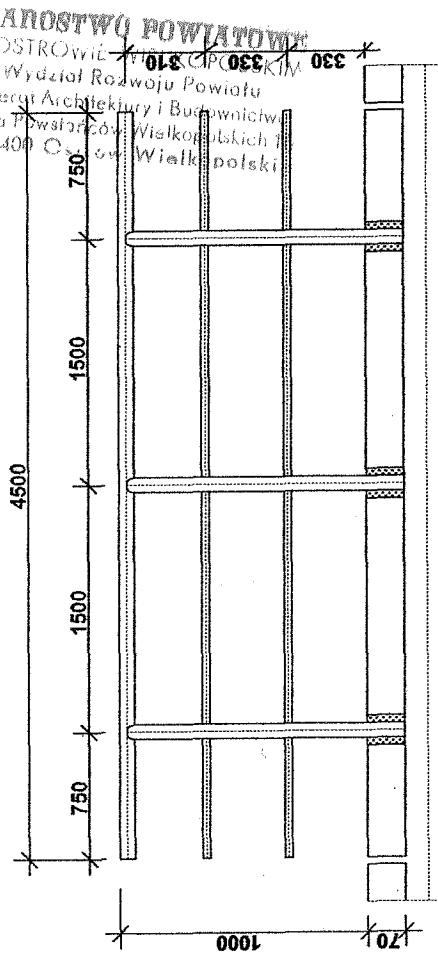
Poręcz - segment skrajny

1-1

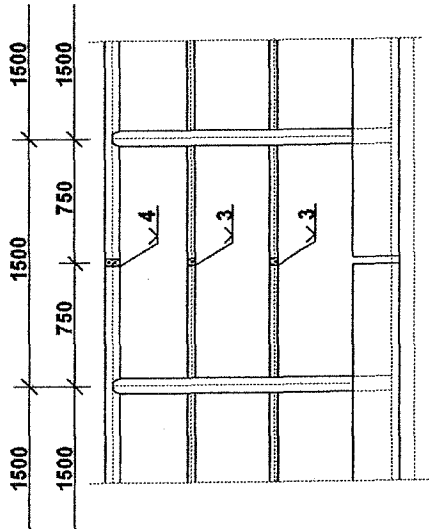


1-1

Poręcz - segment środkowy



Połączenie segmentów poręczy

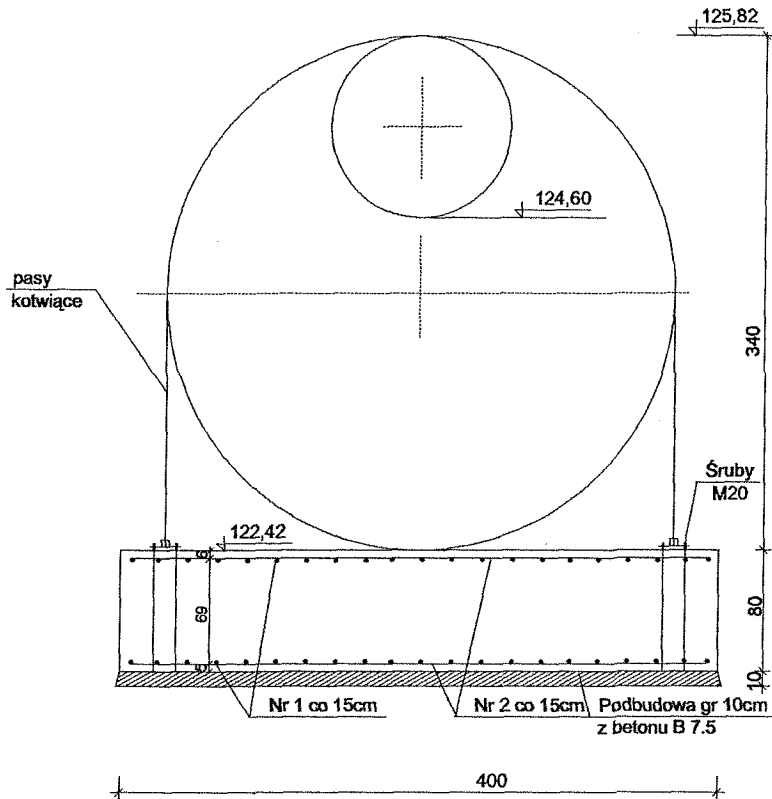


STAROSTWO POWIATOWE
w OSTROWIE
Wydział Rozwoju Powiatu
Referat Architektury i Budownictwa
Aleja Powstańców Wielkopolskich 1
63-400 Ostrow Wielkopolski

PROJEKT BUDOWLANY-WYKONAWCZY
na wykonanie kolektorów deszczowych z separatorami

Obiekt:	przy ul Torowej -dz.nr 70/3, obręb 0012		
Nazwa rys.	Rysunek poręczy przy komorze rozdzielczej-KR		
Skala	-	Projektant:	Podpis Arkusz
Data	grudzień 2016 r	mgr inż. Włodzimierz Cichowlas upr. bud. nr UAN 7342-123/92 w spec. Instalacyjno-Inżynierskiej	Nr rys. 7.

PRZEKRÓJ A-A




Nr 1 \varnothing 12 18G2
L=1350cm szt. 52

Nr 2 \varnothing 12 18G2
L=390cm szt. 178

STAROSTWO POWIATOWE
w OSTROWIE WIELKOPOLSKIM
Wydział Rozwoju Powiatu
Referat Architektury i Budownictwa
Aleja Powstańców Wielkopolskich 16
63-400 Ostrow Wielkopolski

PROJEKT BUDOWLANY - WYKONAWCZY NA ZABUDOWĘ SEPARATORÓW W ZBIORNIKU RETENCYJNYM

Obiekt:	Separatorzy przy komorze rozdzielczej - KR	
Nazwa rysunku	Rzut i przekrój płyty kotwiącej separator - zbrojenie płyty	
Skala 1 : 50	Projektant mgr inż. Włodzimierz Cichowias w spec. instalacyjno-inżynierskiej upr. bud. nr UAN 7342-123/92	Podpis 
Data grudzień 2016		Arkusz Nr rys. 8.