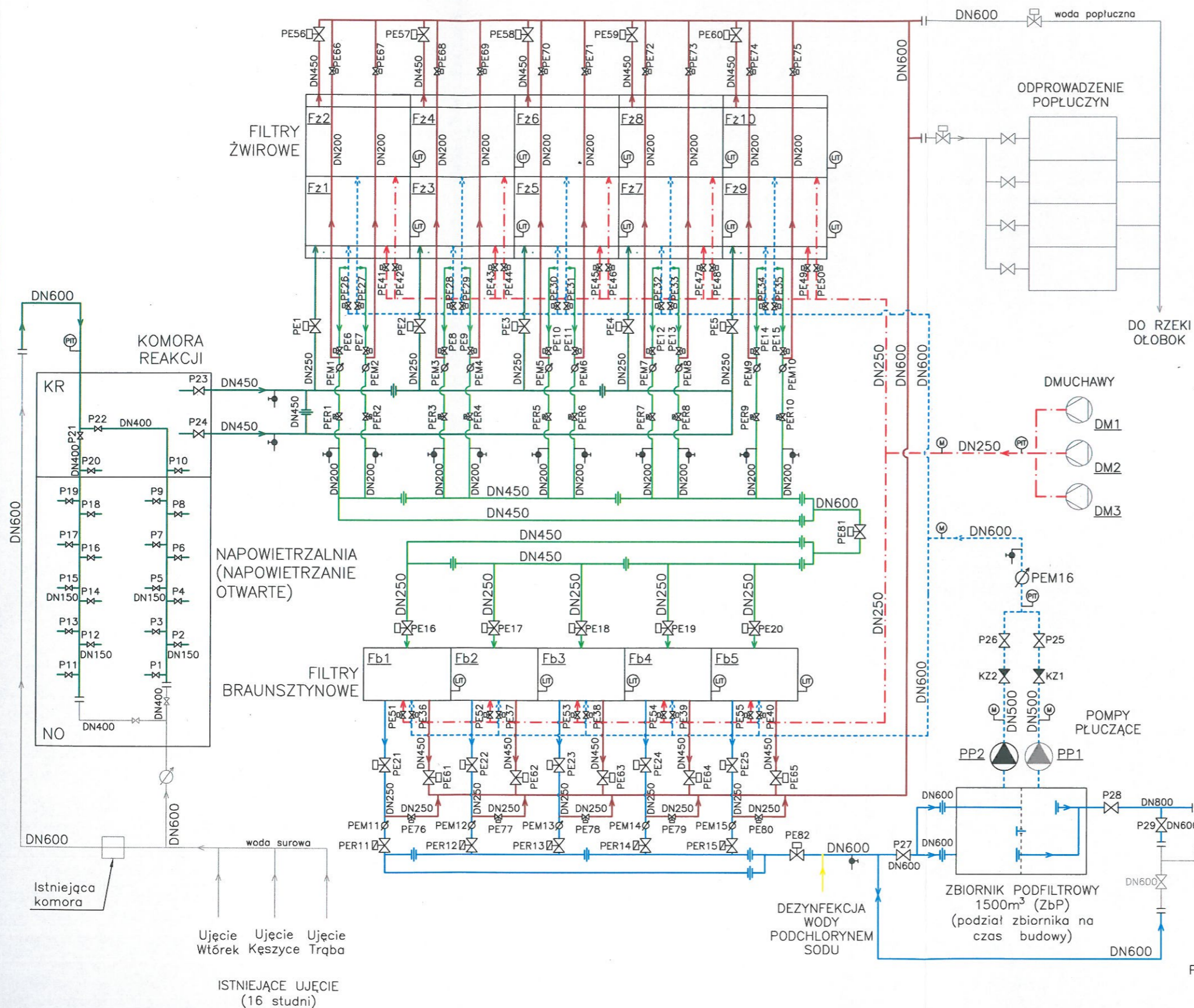


SCHEMAT TECHNOLOGICZNY STACJI UZDATNIANIA WODY W OSTROWIE WIELKOPOLSKIM



LEGENDA:

KR	KOMORA REAKCJI
NO	NAPOWIETRZALNIA
Fz1-Fz10	FILTRY ŻWIROWE
Fb1-Fb5	FILTRY BRAUNSZTYNOWE
PP1-PP2	POMPY PŁUCZĄCE (PP1-istniejąca/ PP2-nowa)
DM1-DM2	DMUCHAWY
ZbP	ZBIORNIK PODFILTRÓWY
P	PRZEPUSTNICA Z NEPEDEM RĘCZNYM
PE	PRZEPUSTNICA Z NEP. ELEKTRYCZNYM ON/OFF
PER	PRZEPUSTNICA Z NEP. ELEKTRYCZNYM REGULACYJNYM
KZ	KLAPA ZWROTNA
PEM	PRZEPLYWOMIERZ
	PRZETWORNIK CIŚNIENIA
	MANOMETR
	SONDA POZIOMU
	KUREK DO POBORU PRÓBEK
	WODA SUROWA
	WODA PO FILTRACH ŻWIROWYCH
	WODA UZDATNIONA
	WODA POPLUCZNA/ PIERWSZY FILTRAT
	WODA PŁUCZNA
	POWIETRZE DO PŁUKANIA
	PODCHLORYN SODU
	ZASŁEPIENIE INSTALACJI NA CZAS PRZEŁĄCZEŃ
	RUROCIĄGI I ARMATURA ISTNIEJĄCA
	MIEJSCE WPIĘCIA W ISTNIEJĄCĄ INSTALACJĘ

RYSUNEK NR 1