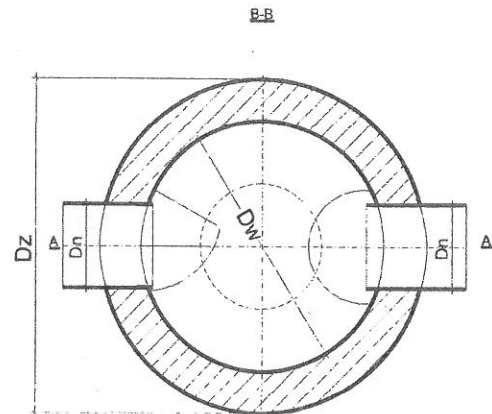
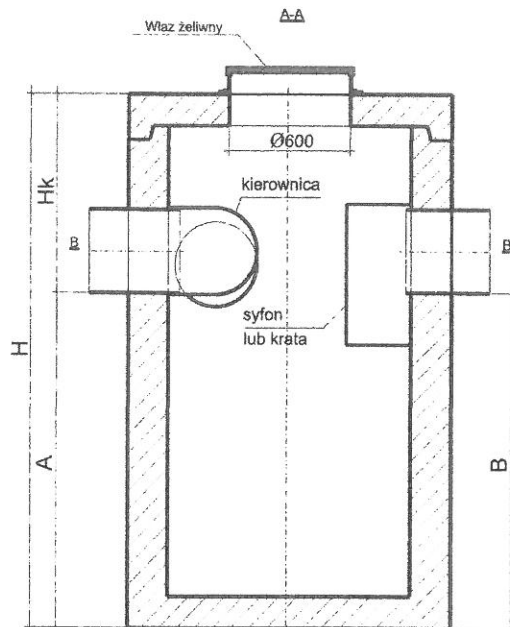


**OPIS:**

Osadniki występują w formie monolitycznej studni z fabrycznym wyposażeniem, do wykonania całego zbiornika stosowany jest beton B-45 (C35/45) z dodatkiem uszczelniającym gwarantującym wodoszczelność całego zbiornika.

STAROSTWO POWIATOWE  
w OSTROWIE WIELKOPOLSKIM  
WYDZIAŁ ROZWIĄZAŃ I PLANISTYKI  
Biuro Architektury i Inżynierstwa  
Aleja Powstańców Wielkopolskich 16  
63-400 Ostrow Wielkopolski



TYP	D <sub>w</sub>	D <sub>z</sub>	D <sub>n</sub> max	H*	A	B	V <sub>el</sub>	Ciężar	Nr kat.	
ECO-TECH	średnica studni wew.	średnica studni zew.	maksymalna średnica rur	wysokość studni	wysokość dna rury wlotowej	wysokość dna rury wylotowej	pojemność	całkowity	najcięższego elementu	
	[mm]	[mm]	[mm]	[mm]	[mm]	[mm]	[m <sup>3</sup> ]	[kg]	[kg]	
OW6	2000	2300	315	3780	2070	2050	6,0	11800	8500	40008062

Producent zastrzega sobie możliwość wprowadzenia zmian wynikających z postępu technicznego. \*wymiary: H i Hk zależy od zaprojektowanej przez projektanta sieci kanalizacyjnej, dla rur o średnicach mniejszych od D<sub>n</sub> max wartości te są mniejsze.