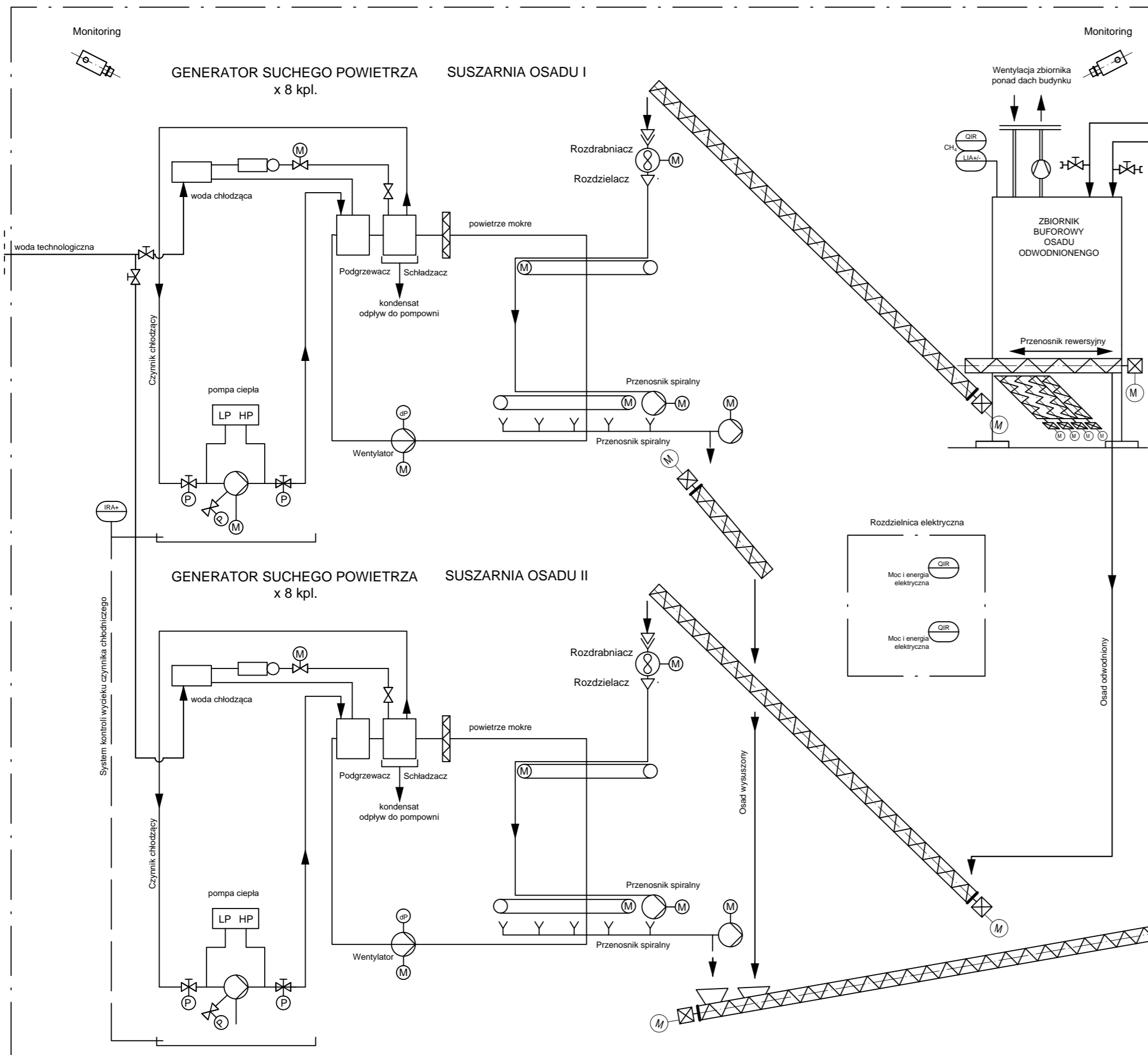
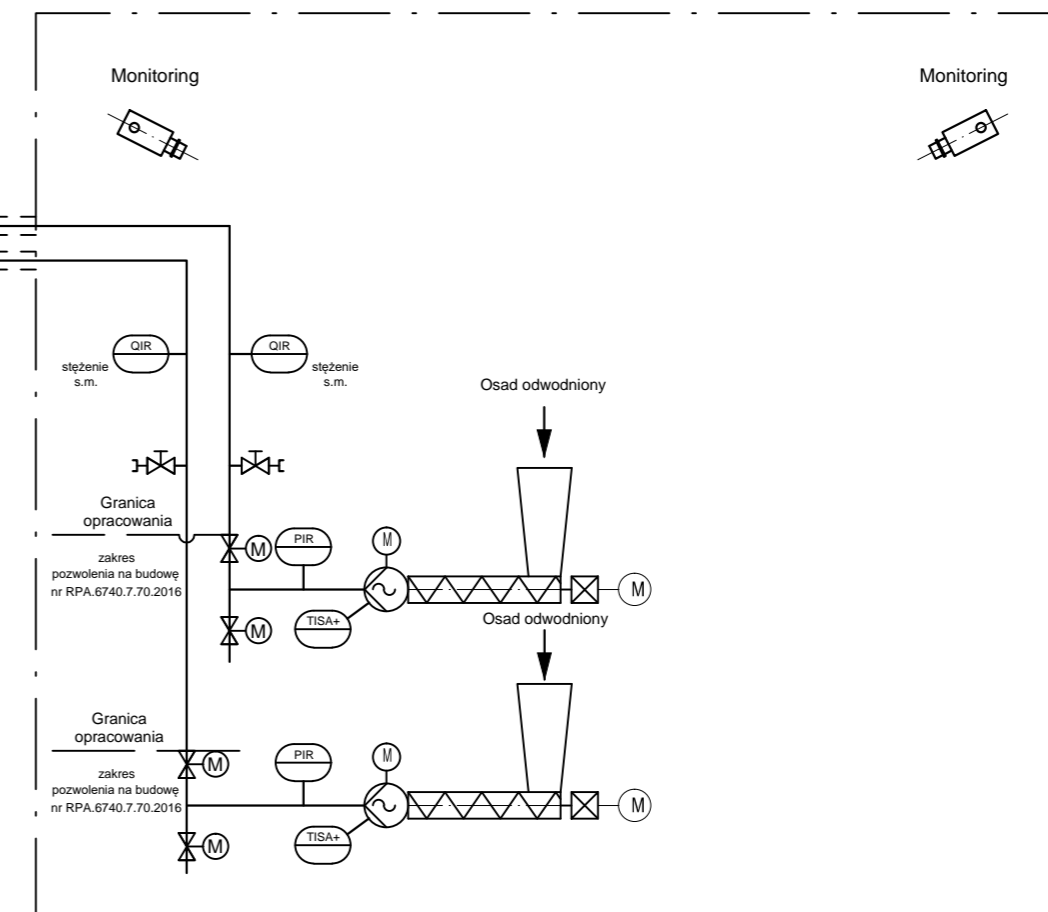


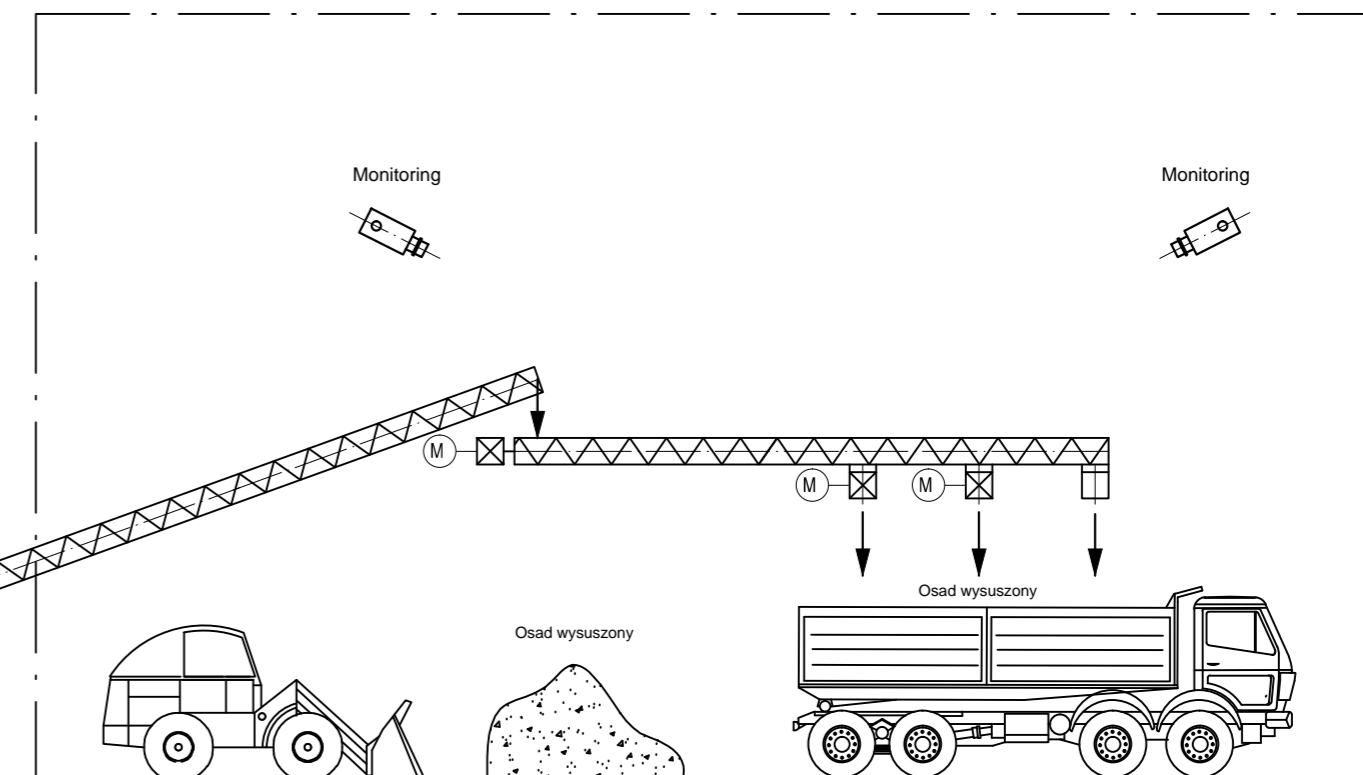
### Budynek instalacji suszenia osadów ściekowych



### Budynek instalacji odwadniania osadów



### Istniejąca wiata magazynowa osadów



#### OZNACZENIA POMIARÓW:

- Q - pomiar parametru
- R - rejestracja
- I - informacja
- L - pomiar poziomu
- P - pomiar ciśnienia
- T - pomiar temperatury
- A+/- - sygnalizacja poziomu alarmowego

<b>E.CORAX</b> Sp. z o.o.			
INWESTOR: Wodkan S.A. Przedsiębiorstwo Wodociągów i Kanalizacji S.A. w Ostrowie Wielkopolskim 63-400 Ostrow Wielkopolski ul. Partyzancka 27			
NAZWA PROJEKTU: „BUDOWA INSTALACJI SUSZENIA OSADÓW ŚCIEKOWYCH DLA OCZYSZCZALNI ŚCIEKÓW W RĄBCZYNIĘ”			
OBIEKT: Raszków działki nr 233, 208, 209/1, 309/1, 309/2 obręb 0018 Rąbczyn jedn. ewid.: 301706_5 Raszków			
FAZA ZADANIA: KONCEPCJA PROJEKTOWA		SKALA: -	
TYTUŁ RYSUNKU: SCHEMAT TECHNOLOGICZNY			
NR RYSUNKU: 2	NR UPRAWNIEN	DATA	PODPIS
PROJEKTANT: mg inż. Tomasz Matczak	54/04/ZG	12.2016 r.	
OPRACOWAŁ: mg inż. Tomasz Olechno	LBS/0064/PWOS/09	12.2016 r.	