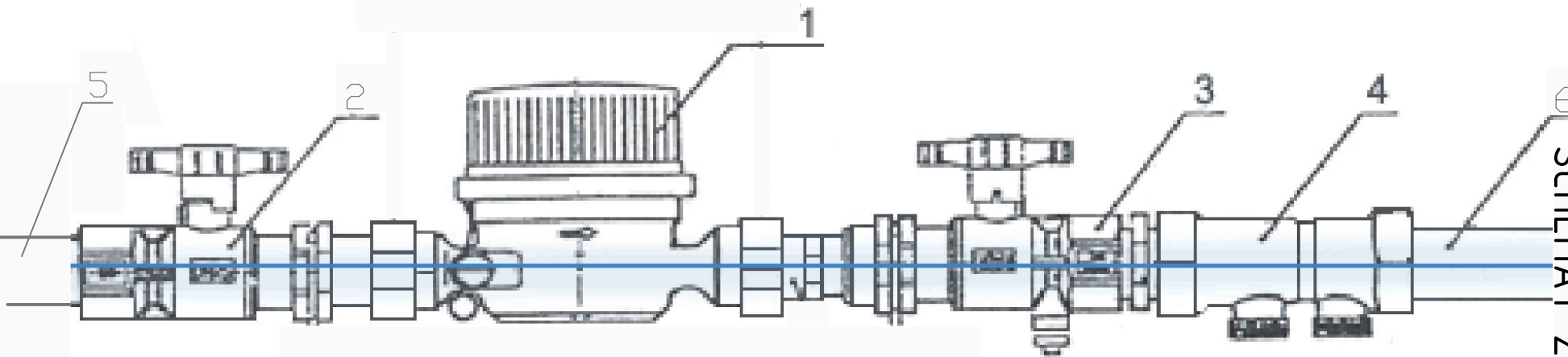



SCHEMAT ZABUDOWY WODOMIERZA



- | Numer | nazwa |
|-------|--|
| 1. | wodomierz 3/4" |
| 2. | zawór grzybkowy DN 25 mm |
| 3. | zawór grzybkowy DN 25 mm z kurkiem spustowym |
| 4. | zawór zwrotny antystrykacyjny DN 25 mm nr. kat. 1300 |
| 5. | prztyłacz wodociągowe – rura PE DN 40 mm |
| 6. | instalacja wewnętrzna |

Inwestor: WODKAN Przedsiębiorstwo Wodociągów i Kanalizacji S.A. w Ostrowie Wielkopolskim ul. Partyzancka 27 63-400 Ostrow Wlkp.		 Stadium Projekt wykonawczy	
Zakład Projektowo-Usługowy Inżynierii Środowiska "PRIMEKO" 62-800 Kalisz, ul. Łódzka 210 tel/fax 62 767 02 63 www.primeko.com.pl e-mail: primeko@o2.pl		Skala - Data oprac. Czerwiec 2020r.	
Obiekt Przebudowa i przełączenie przyłączy wodociągowych w Ostrowie Wielkopolskim w ul. Okrzei (odcinek od ul. Przechodniej do ul. Ledóchowskiego)			
Adres Ostrow Wielkopolski, ul. Okrzei			
Nazwa rysunku SCHEMAT ZABUDOWY WODOMIERZA			
Projektant spec. sanit. Opracował Sprawdzający spec. sanit.		Rys nr. 3	