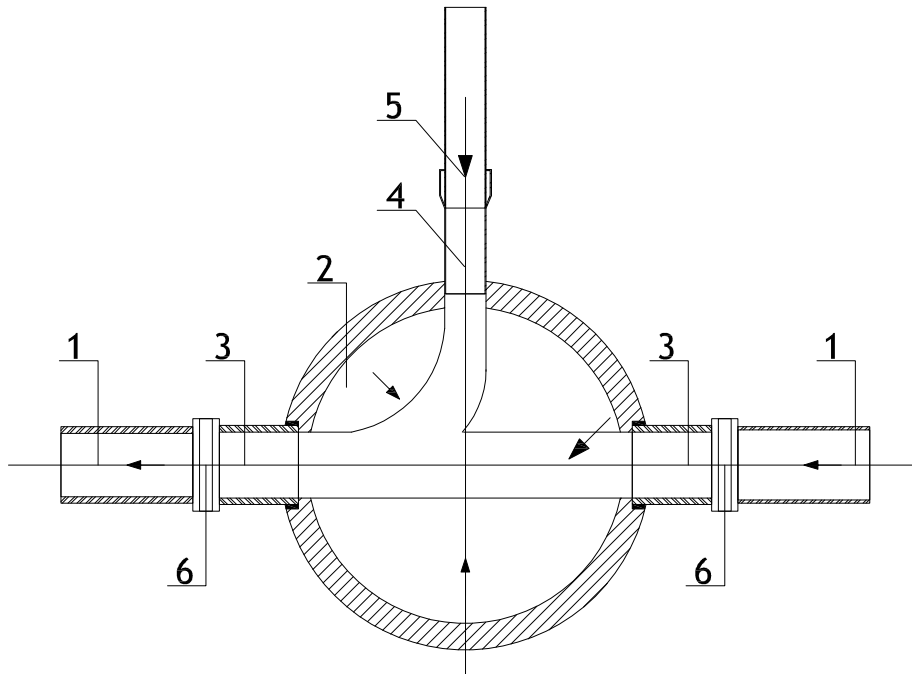


TECHNOLOGIA STUDNI REWIZYJNEJ Ø1200 MM



1. Istniejący kanał sanitarny DN 500 mm z rur Wipro
2. Projektowana studnia betonowa DN 1200 mm
3. Króciec Dz 630 mm PVC-U, l = 600 mm
4. Króciec Dz 315 mm PVC-U, l=600 mm
5. Projektowany kanał sanitarny DN 315 mm PVC-U
6. Łącznik adaptacyjny typu GZ500

 Cowogaz PRACOWNIA PROJEKTOWA SIECI I INSTALACJI SANITARNYCH 62-800 Kalisz ul. Serbinowska 1a tel. (62) 764-31-59 email: cowogaz.kalisz@wp.pl NIP 618-002-46-71		STADIUM	
TEMAT	Budowa kanalizacji sanitarnej oraz sieci wodociągowej		PB
OBIEKT	Kanalizacja sanitarna 315/160 mm, wodociąg Dz 160 mm		DATA
NAZWA RYSUNKU	Technologia studni rewizyjnej Ø1200mm		2019.03.
ADRES INWESTYCJI	m. Ostrów Wielkopolski, ul.Sadowa		SKALA
PROJEKTANT	mgr inż. Krzysztof Biernacki	BN-10,9/69/82 NB/U/7342/37/98	NR RYS.
SPRAWDZAJĄCY	mgr inż. Marek Licznarski	NB/U/7342/40/98	8