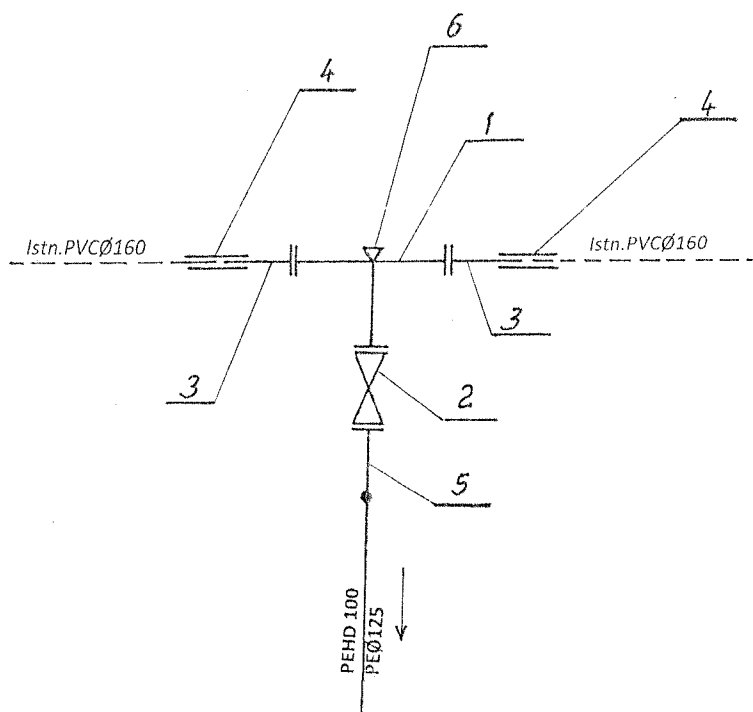
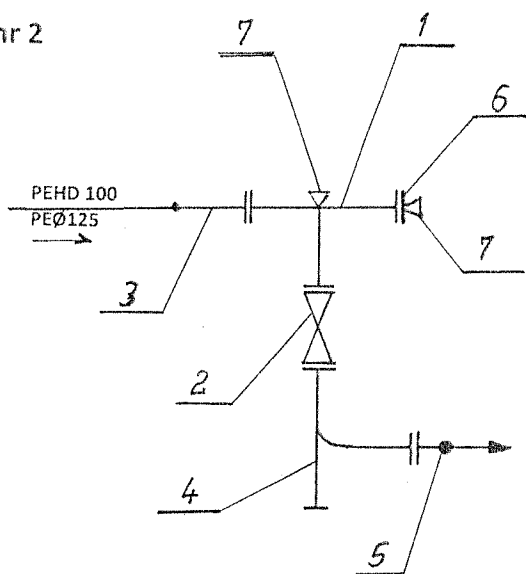


WĘZEL nr 1



- 1. Trójnik kołnierzowy Ø 160x 125 - 1 szt.
- 2. Zasuwa kołnierzowa Ø 125 - 1 szt.
- 3. Króciec jednokołnierzowy Ø 160 - 2 szt.
- 4. Łącznik rurowy nr kat.9122 - 2 szt.
- 5. Tuleja kołnierzowa PE Ø125 - 1 szt.
- 6. Blok oporowy - 1 szt.

WĘZEL nr 2



- 1. Trójnik kołnierzowy Ø125x80 - 1 szt.
- 2. Zasuwa kołnierzowa Ø80 - 1 szt.
- 3. Tuleja kołnierzowa PE Ø125 - 1 szt.
- 4. Kolano dwukołnierzowe ze stopą DN 80 - 1 szt.
- 5. Hydrant podziemny DN 80 - 1 szt.
- 6. Kołnierz ślepy „X” nr kat.9219 DN 125 - 1 szt.
- 7. Blok oporowy - 2 szt.

| PROJEKT BUDOWLANO-WYKONAWCZY | | |
|--|--|-----------|
| na wykonanie sieci wodociągowej i kanalizacji sanitarnej | | |
| Obiekt: | ul. Grabowska (działki nr 2,9,40/5,40/6,40/7) Ostrów Wielkopolski | |
| Nazwa rys. | Schematy węzłów wodociągowych | |
| Skala | Projektant: mgr inż. Włodzimierz Cichowlas | Podpis |
| Data | upr. bud. nr UAN 7342-123/92 w spec. instalacyjno-inżynieryjnej | Arkusz |
| czerwiec 2018r | | Nr rys. 3 |