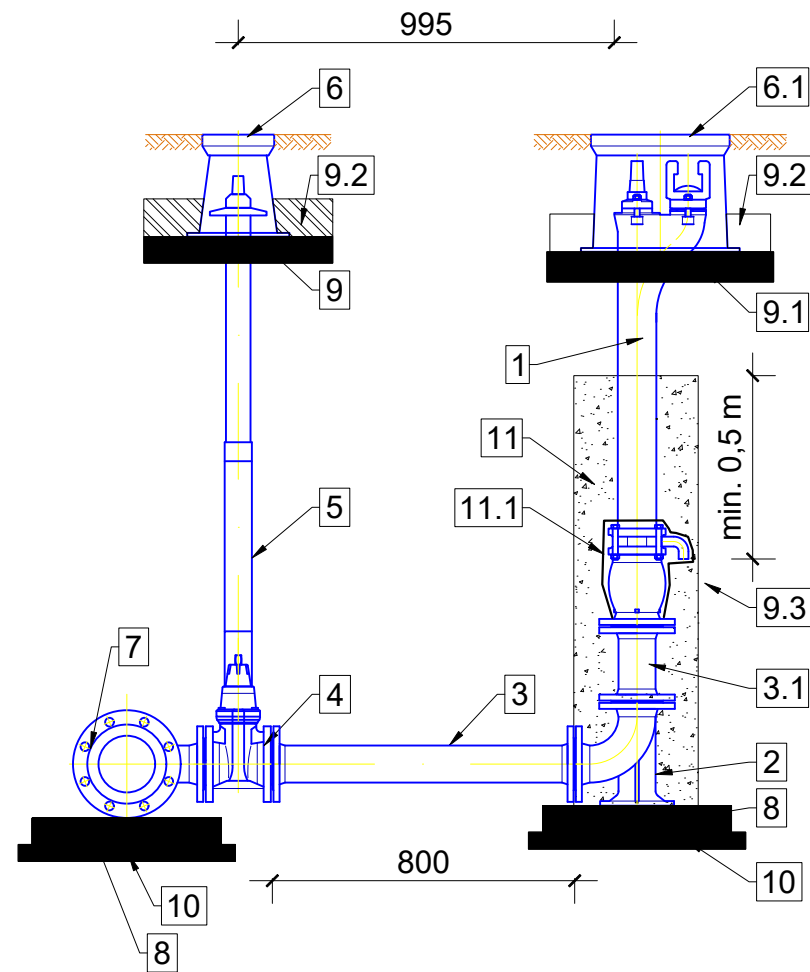
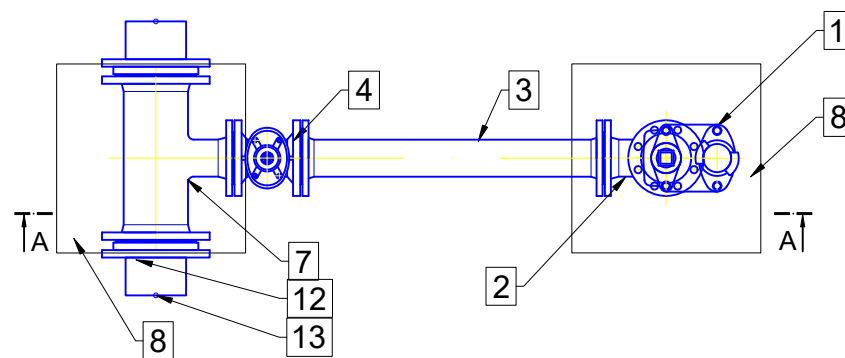


SCHEMAT ZABUDOWY HYDRANTU PODZIEMNEGO

PRZEKRÓJ A-A



WIDOK Z GÓRY



1. Hydrant podziemny DN80 PN16 zgodny z PN-EN 14339.
2. Kolano stopowe żeliwne kołnierzowe DN80.
3. Króciec dwukołnierzowy z żeliwa sferoidalnego DN80 L=800mm.
- 3.1 Króciec dwukołnierzowy z żeliwa sferoidalnego DN80 L=200mm.
4. Zasuwa z żeliwa sferoidalnego DN80 z miękkim uszczelnieniem klina.
5. Obudowa teleskopowa z wrzecionem.
6. Skrzynka uliczna żeliwna do zasuw DN80.
- 6.1 Skrzynka uliczna żeliwna do hydrantu podziemnego DN80.
7. Trójnik redukcyjny kołnierzowy żeliwny DN100/DN80.
8. Bloczek betonowy 500x500x100mm.
9. Płyta betonowa zbrojona pod skrzynki do zasuw.
- 9.1 Płyta betonowa zbrojona pod skrzynie do hydrantów.
- 9.2 Opaska betonowa.
10. Podbudowa z betonu chudego.
11. Obsypka żwirowa 2-16mm z zagęszczeniem.
- 11.1 Obudowa odwodnienia hydrantu filtrem z geowłókniny 200mm/m2.
12. Tuleja kołnierzowa PE125/DN100 z luźnym kołnierzem stalowym DN100 (zamiennie łącznik rurowo-kołnierzowy)
13. Połączenie zgrzewane doczołowo z istn. siecią PE100 Dz125 PN10

UWAGI

1. Wszystkie kształtki i armatura z żeliwa sferoidalnego, zabezpieczone zewnętrznie i wewnętrznie metodą proszkową powłoką epoksydową o grubości min. 250 μ m.
2. Hydrant malowany proszkowo koloru czerwonego RAL 3000 (opcja).
3. Między kształtki a blok oporowy należy włożyć folię PVC gr. 2mm.
4. Producent armatury i urządzeń: Fabryka Armatury Hawle Spółka z o.o.
5. Wykorzystano bloki rysunkowe z biblioteki DWG firmy Hawle: www.hawle.pl

Zamierzenie budowlane			
Budowa sieci wodociągowej i kanalizacji sanitarnej w rejonie ul. Niskiej w Ostrowie Wielkopolskim			
Inwestor			
WODKAN Przedsiębiorstwo Wodociągów i Kanalizacji S.A. ul. Partyzancka 27, 63-400 Ostrów Wielkopolski			
Jednostka projektowa			
Zakład Projektowo-Usługowy Inżynierii Środowiska PRIMEKO ul. Łódzka 210, 62-800 Kalisz tel: 62 767 02 63 email: primeko@o2.pl			
Tytuł rysunku		Skala	
Schemat hydrantu		1:100	
		Data	
		2023.06.21	
Projektant		Podpis	
inż. Jarosław Grzelak upr. nr 7131-7132/37/PW/2002			
Asystent projektanta		Podpis	
mgr inż. Filip Grzelak			
Sprawdzający		Podpis	
mgr inż. Monika Żurawska upr. nr WKP/0273/PWOS/06			
Numer projektu	Stadium	Specjalność	Numer rysunku
2023_014	PT	IS	6