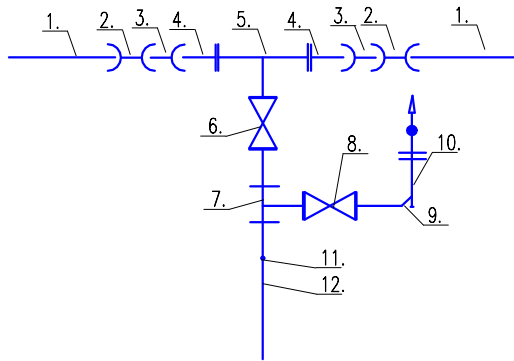
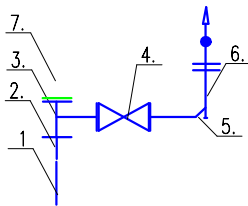


WĘZEL NR 1



1. istniejący wodociąg PVC110
2. nasuwka Dz110mm PVC110
3. złączka kielich PVC/zeliwo 110/100 Multi JOINT
4. króciec jednokołnierzowy Dn100 typu F-KS zeliwny
5. trójnik kołnierzowy T100/100 zeliwny
6. zasawa kołnierzowa równoprzelotowa DN100
7. trójnik kołnierzowy T100/80 zeliwny
8. zasawa kołnierzowa równoprzelotowa DN80
9. kolano kołnierzowe ze stopką DN80mm
10. hydrant podziemny wolnoprzelotowy kołnierzowy DN80mm
11. tuleja kołnierzowa FSI100/125 kołnierz specjalny stalowy F100/125
12. projektowany wodociąg PE 125

WĘZEL NR 2



1. projektowany wodociąg PE125
2. tuleja PE125 z kołnierzem stalowym
3. trójnik zeliwny TR100/80
4. zasawa kołnierzowa równoprzelotowa DN80
5. kolano kołnierzowe ze stopką DN80mm
6. hydrant podziemny wolnoprzelotowy kołnierzowy DN80mm
7. zaslepka kołnierzowa

TECHNOLOGIA WYKONANIA WĘZŁÓW WODOCIAĞOWYCH

Skala:

-

Temat: BUDOWA SIECI WODOCIAĞOWEJ I KANALIZACJI SANITARNEJ

Adres obiektu: 63-400 Ostrów Wielkopolski rejon ul. Kłosowej
18, 53/1, 53/7 obręb 0168

Inwestor: WODKAN PWiK SA Ostrów Wielkopolski ul. Partyzancka 27

Projektant: mgr inż. Gabriela Andraka
specj. instalacyjna
upr. nr 300/DOŚ/10
NR PRZYN. DO IZBY: DOŚ/IS/0037/11
Podpis:

Sprawdzający: mgr inż. Witold Rogala
specj. instal. - inż.
upr. nr UAN.7342-55/92, UAN-8386/21/90
NR PRZYN. DO IZBY: WKP/IS/4295/01
Podpis:

USŁUGI PROJEKTOWE - GABRIELA ANDRAKA
63-400 Ostrów Wielkopolski ul. Bolka i Lolka 4

Stadium:
PB

Branża:
SANITARNA

Data:
SIERPIEŃ 2022

Rys nr:
04