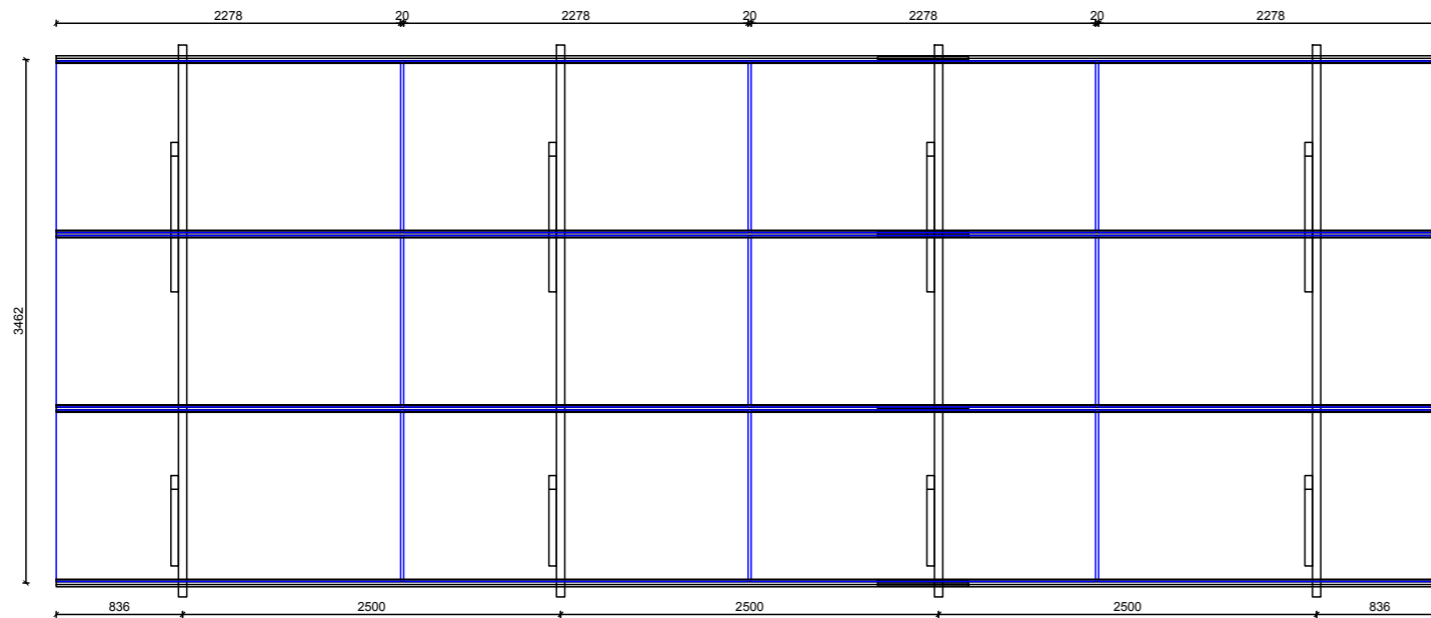
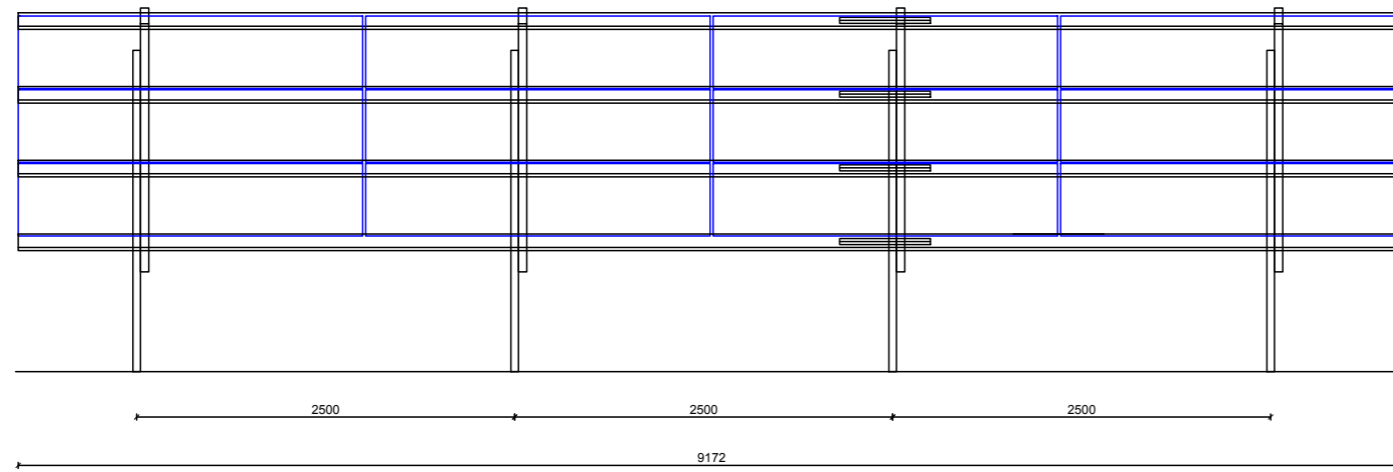
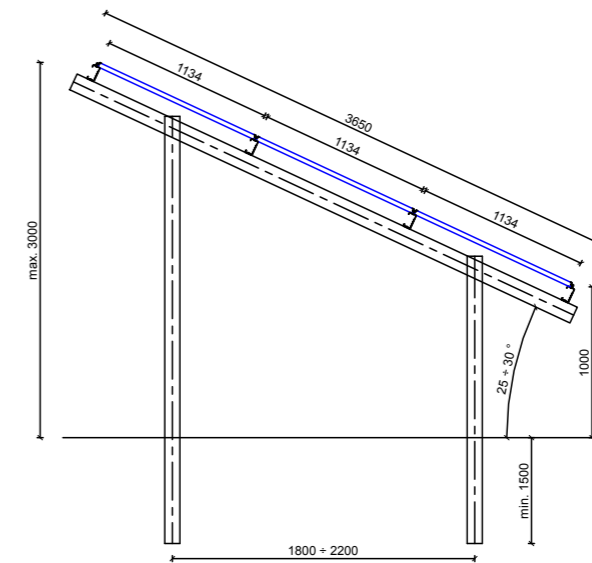


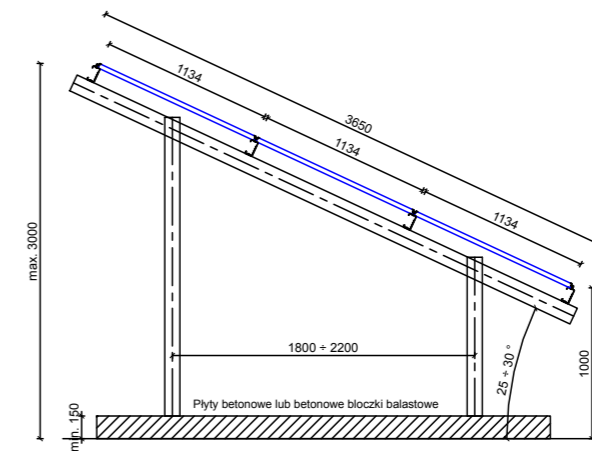
Stół dwupodporowy układ 3x4 poziomy - widok z tyłu, rzut



Stół dwupodporowy układ 3x4 poziomy - widok z boku



Alternatywne rozwiązanie w przypadku kolizji konstrukcji wbijanej lub wkręcanej z sieciami uzbrojenia terenu należy zastosować posadowienie konstrukcji wolnostojącej na płytach betonowych lub betonowych bloczkach balastowych.



002-TRYP		ROZWIĄZANIA ZAWARTE W NINIEJSZYM OPRACOWANIU STANOWIĄ WYŁĄCZNĄ WŁASNOŚĆ "CONCEPT" Zdzisław Stachowiak I MOGĄ BYĆ STOSOWANE, POWIELANE ORAZ UDOSTĘPNIANE OSOBOM TRZECIM JEDYNIĘ NA PODSTAWIE PISEMNEGO ZEZWOLENIA W W. FIRM Z ZASTRZEŻENIEM WSZELKICH SKUTKÓW PRAWNYCH COPYING OF THIS DOCUMENT AND GIVING IT TO OTHERS AND THE USE OR COMMUNICATION OF THE CONTENTS THEREOF, ARE FORBIDDEN WITHOUT EXPRESS AUTHORITY BY OFFENDERS ARE LIABLE TO THE PAYMENT OF DAMAGES. ALL RIGHTS ARE RESERVED IN THE EVENT OF THE GRANT OF A PATENT OR THE REGISTRATION OF A UTILITY			BRANŻA BRANCH	
		KONSTRUKCYJNO-BUDOWLANA				
"CONCEPT" Zdzisław Stachowiak ul. Budowlanych 5 63-400 Ostrów Wlkp. tel./fax: (62) 720 37 14 e-mail: zdzislaw.stachowiak@gmail.com		Temat Subject Budowa Elektrowni Fotowoltaicznej o mocy 356,75 kWp na terenie WODKAN Przedsiębiorstwo Wodociągów i Kanalizacji SA -Stacji Uzdatniania Wody 63-400 Ostrów Wielkopolski ul. Wodociągi Miejskie 1 Działki nr 20,21,22,23 i 29 obręb 0202				
Objekt OBJECT Budowa elektrowni fotowoltaicznej składająca się: paneli fotowoltaicznych, konstrukcji wsporczych, inwerterów solarnych, tras kablowych, zlokalizowanej w Ostrowie Wielkopolskim na działkach nr 20,21,22,23 i 29 obręb 0202. Jednostka ewidencyjna: 301701_1, Ostrów Wielkopolski - miasto						
PROJEKTOWAŁ DESIGNED	mgr inż. Mirosław Karolak	WKP/0034 /POOK/05	RYSUNEK DRAWING Stół dwupodporowy układ 3x4 poziomy		DATA ROK START DATE	NR RYSUNKU DRAWING No.
OPRACOWAŁ DRAWN	inż. Piotr Wawrzycki	UPR.	DATA ROK DATE OF ISSUE	FORMAT SIZE	SKALA SCALE	ARKUSZ SHEET
SPRAWDZIŁ CHECKED			07-2023	A3	1:50	1/1
			12-2023			NR PROJEKTU DESIGN No.
						17/PV/01
						REWIZJA REVISION
						A