

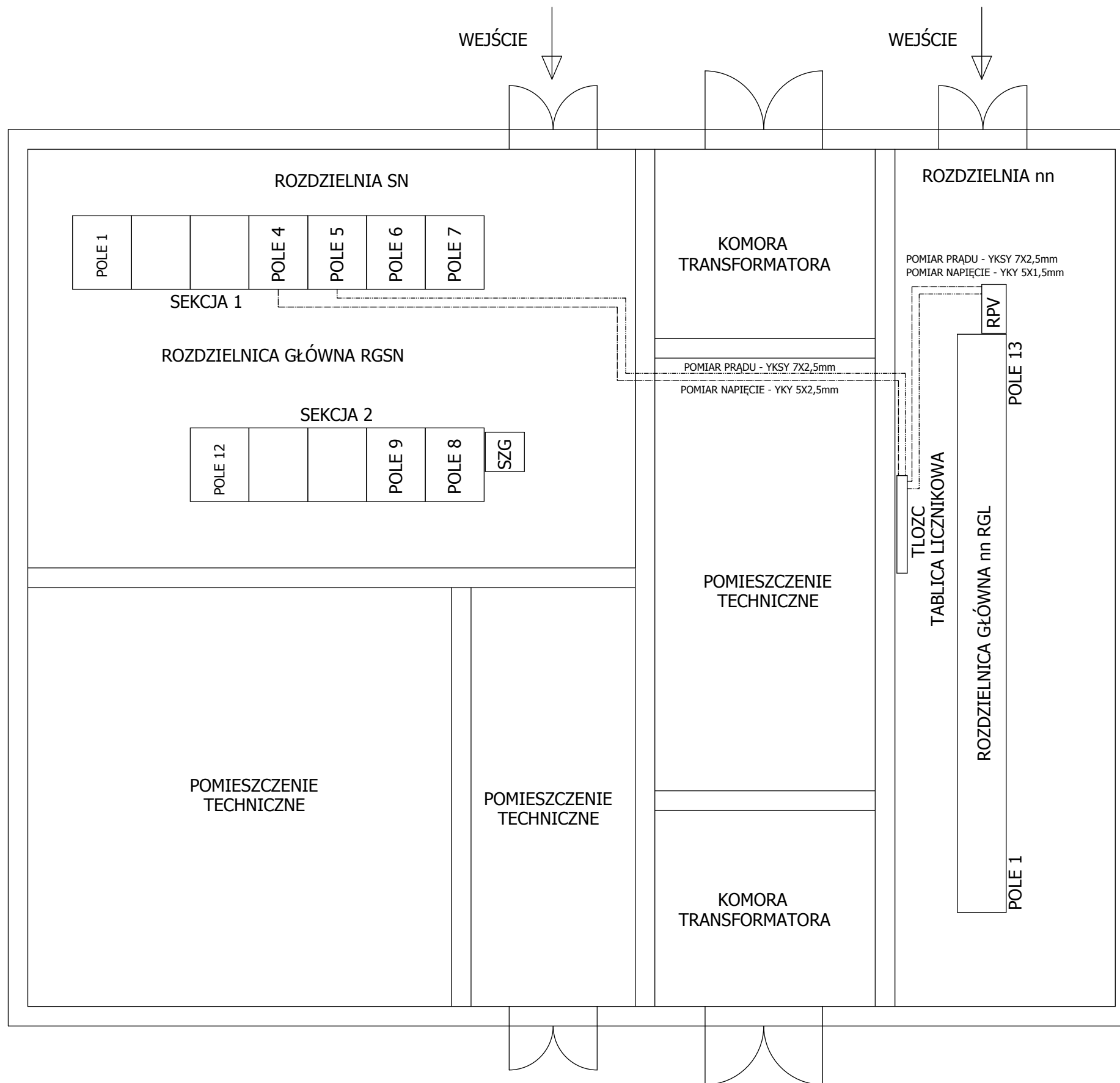


CONCEPT Zdzisław Stachowiak  
 ul. Budowlanych 5  
 63-400 Ostrów Wlkp.  
 www.concept-ostrow.pl  
 Tel +48 62 720 37 14

Klient	WODKAN Przedsiębiorstwo Wodociągów i Kanalizacji S.A. w Ostrowie Wielkopolskim, ul. Partyzancka 27, 63-400 Ostrów Wielkopolski		
Opis projektu	Budowa elektrowni fotowoltaicznej o mocy 356,75 kWp na terenie Stacji Uzdatniania Wody, 63-400 Ostrów Wielkopolski ul. Wodociągi Miejskie 1		
Numer projektu	Tablica licznikowa zasilanie z OZC SA 23/PV/12 - DEE/1101/2023, P/17/039589 + Aneks nr 1		
Producent (firma)	CONCEPT Zdzisław Stachowiak ul. Budowlanych 5 63-400 Ostrów Wlkp. www.concept-ostrow.pl		
Miejsce instalacji	Stacja Uzdatniania Wody 63-400 Ostrów Wielkopolski ul. Wodociągi Miejskie 1, działki nr 20,21,22,23 i 29 obręb 0202		
Osoba odpowiedzialna	Projektował: Zdzisław Stachowiak Opracował: Artur Frąszczak		
Edytowano dnia	2024-02-05	przez	Artur Frąszczak
			Ilość stron 13

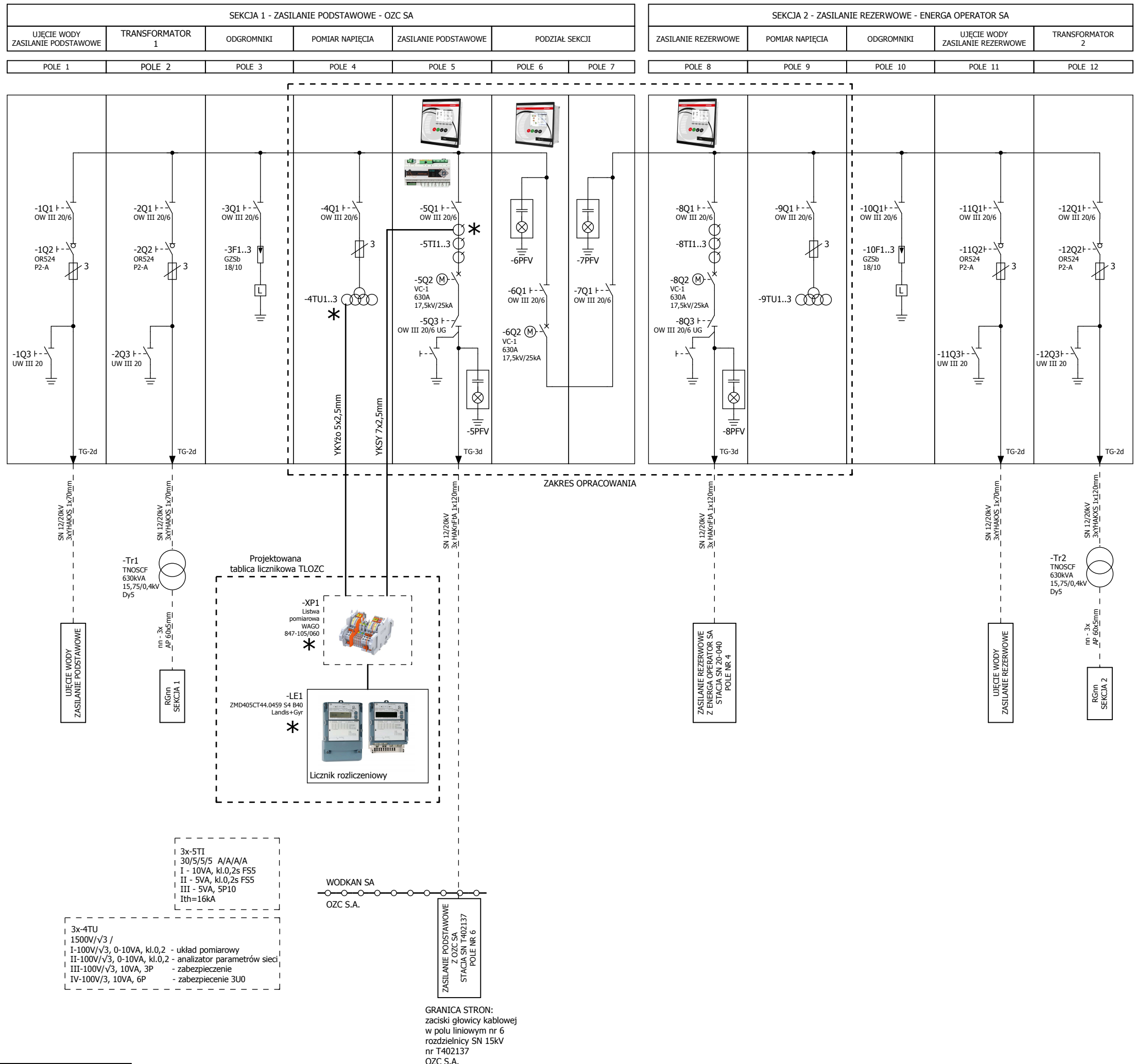
			Data	2024-01-17	WODKAN Przedsiębiorstwo Wodociągów i Kanalizacji S.A. w Ostrowie Wielkopolskim, ul. Partyzancka 27, 63-400 Ostrów Wielkopolski Budowa elektrowni fotowoltaicznej o mocy 356,75 kWp na terenie Stacji Uzdatniania Wody, 63-400 Ostrów Wielkopolski ul. Wodociągi Miejskie 1	CONCEPT Zdzisław Stachowiak ul. Budowlanych 5 63-400 Ostrów Wlkp. www.concept-ostrow.pl	Strona tytułowa / Okładka	=	
			Edycja	Artur Frąszczak				+	
			Projektował	Zdzisław Stachowiak					
Zmiana	Data	Nazwa	Oryg						
									Arkusz 1 Strona 1 / 13





RZUT BUDYNKU TECHNICZNEGO  
SKALA 1:100 (FORMAT A3)

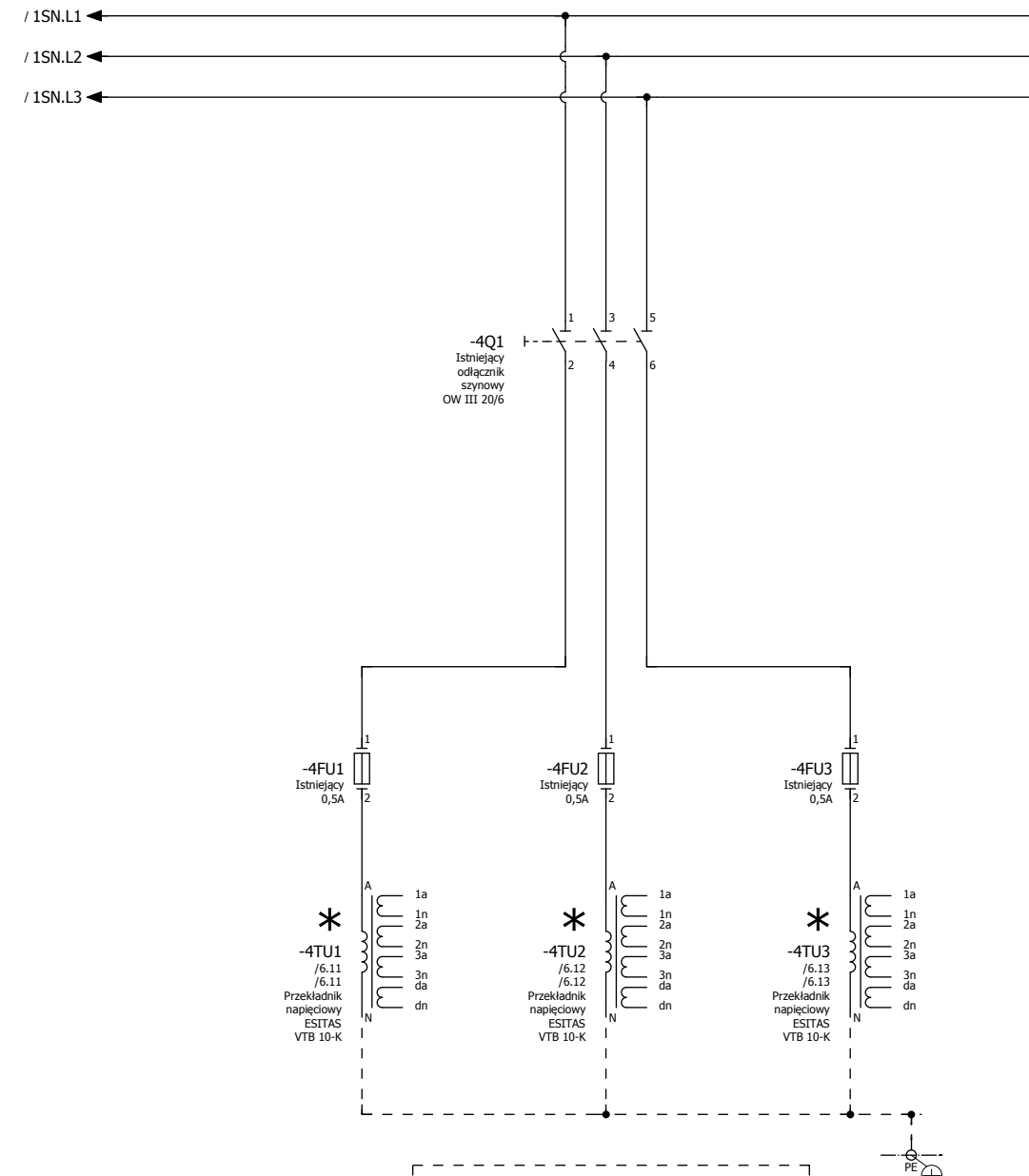
2		Data		2024-01-17	WODKAN Przedsiębiorstwo Wodociągów i Kanalizacji S.A. w Ostrowie Wielkopolskim, ul. Partyzancka 27, 63-400 Ostrow Wielkopolski Budowa elektrowni fotowoltaicznej o mocy 356,75 kWp na terenie Stacji Uzdatniania Wody, 63-400 Ostrow Wielkopolski ul. Wodociągi Miejskie 1	CONCEPT Zdzisław Stachowiak ul. Budowlanych 5 63-400 Ostrow Wlkp. www.concept-ostrow.pl	Rozmieszczenie urządzeń w budynku energetycznym SUW WODKAN SA	=	Tablica licznikowa zasilanie z OZC SA 23/PW/12 - DEE/1101/2023, P/17/039589 + Aneks nr 1	Arkusz 3
		Edycja		Artur Fraszczyk				+		
		Projektował		Zdzisław Stachowiak						
Zmiana	Data	Nazwa	Oryg					Strona		



**UWAGA:**  
\* - przystosować do plombowania

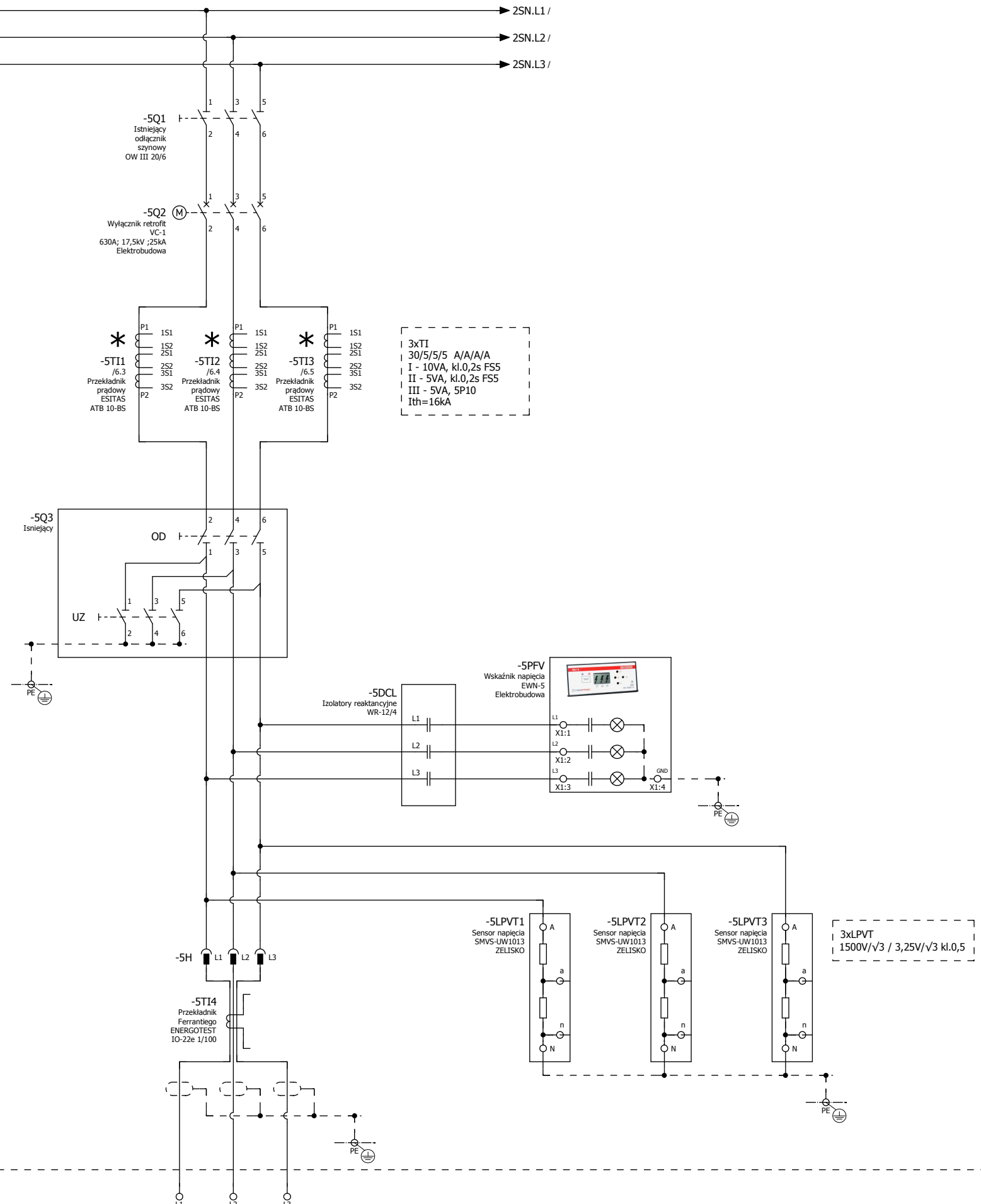
3		Data	2024-01-17	WODKAN Przedsiębiorstwo Wodociągów i Kanalizacji S.A.	CONCEPT Zdzisław Stachowiak	Schemat jednokreskowy układu pomiarowego zasilania podstawowego z OZC SA	=	
		Edycja	Artur Frąszczak	w Ostrowie Wielkopolskim, ul. Partyzancka 27, 63-400 Ostrow Wielkopolski	ul. Budowlanych 5	zasilania podstawowego z OZC SA	+	
		Projektował	Zdzisław Stachowiak	Budowa elektrowni fotowoltaicznej o mocy 356,75 kWp na terenie	63-400 Ostrow Wilkp.			
Zmiana	Data	Nazwa	Org	Stacji Uzdatniania Wody, 63-400 Ostrow Wielkopolski ul. Wodociągi Miejskie 1	www.concept-ostrow.pl			
Zasilanie podstawowe z OZC SA							Tablica licznikowa zasilanie z OZC SA	
							23/PV/12 - DEE/1101/2023, P/17/039589 + Aneks nr 1	Arkusz 4
								Strona 4 / 13

RGSN POLE 4  
Rozdzielnica główna RGSN pole nr 4



3xTU  
15000V/√3 /  
I-100V/√3, 0-10VA, kl.0,2 - układ pomiarowy  
II-100V/√3, 0-10VA, kl.0,2 - analizator parametrów sieci  
III-100V/√3, 10VA, 3P - zabezpieczenie  
IV-100V/√3, 10VA, 6P - zabezpieczenie 3U0

RGSN POLE 5  
Rozdzielnica główna RGSN pole nr 5



3xTI  
30/5/5/5 A/A/A/A  
I - 10VA, kl.0,2s FSS  
II - 5VA, kl.0,2s FSS  
III - 5VA, 5P10  
Ith=16kA

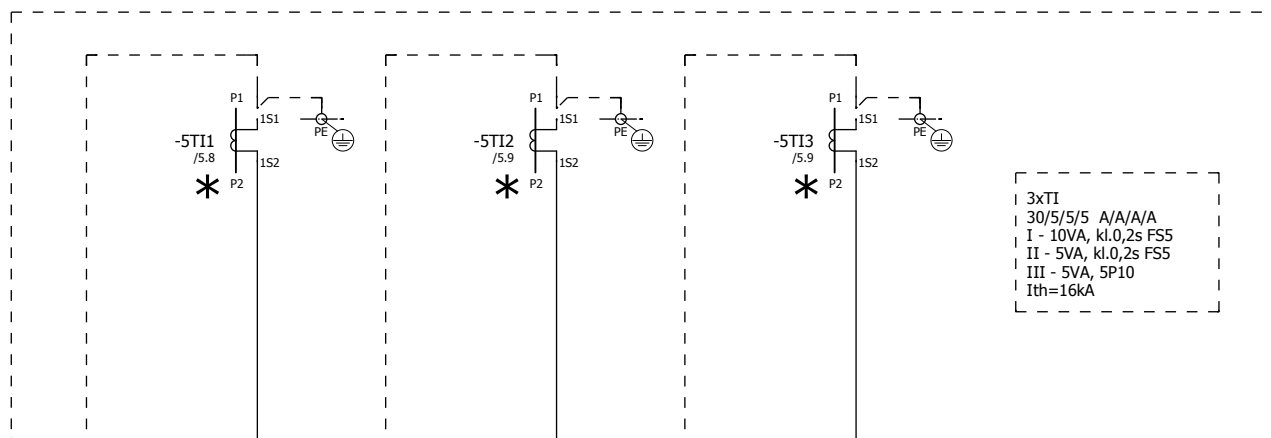
3xLPVT  
1500V/√3 / 3,25V/√3 kl.0,5

ZASILANIE PODSTAWOWE  
Z OZC SA  
STACJA SN T402137  
POLE NR 6

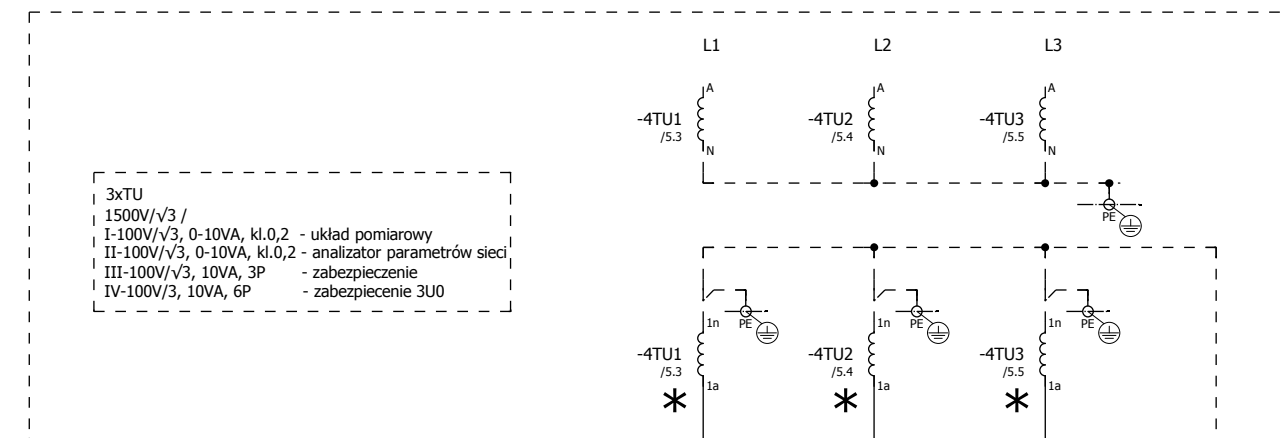
**UWAGA:**  
\* - przystosować do plombowania

4		Data		2024-01-31	WODKAN Przedsiębiorstwo Wodociągów i Kanalizacji S.A. w Ostrowie Wielkopolskim, ul. Partyzancka 27, 63-400 Ostrow Wielkopolski Budowa elektrowni fotowoltaicznej o mocy 356,75 kWp na terenie Stacji Uzdatniania Wody, 63-400 Ostrow Wielkopolski ul. Wodociągi Miejskie 1	CONCEPT Zdzisław Stachowiak ul. Budowlanych 5 63-400 Ostrow Wlkp. www.concept-ostrow.pl	Schemat wielokreskowy pól pomiarowych rozdzielni rglówniej RGSN	=	+	Tablica licznikowa zasilanie z OZC SA 23/PV/12 - DEE/1101/2023, P/17/039589 + Aneks nr 1	Arkusz 5 / 13
		Edycja		Artur Fraszczyk							
		Projektował		Zdzisław Stachowiak							
		Oryg									
Zmiana	Data	Nazwa									

RGSN POLE 5  
Rozdzielnica główna RGSN pole nr 5



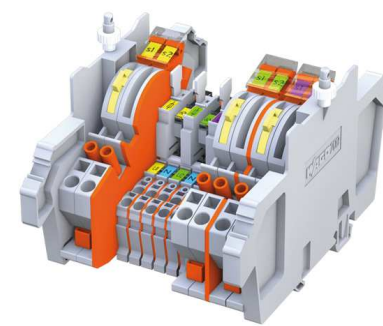
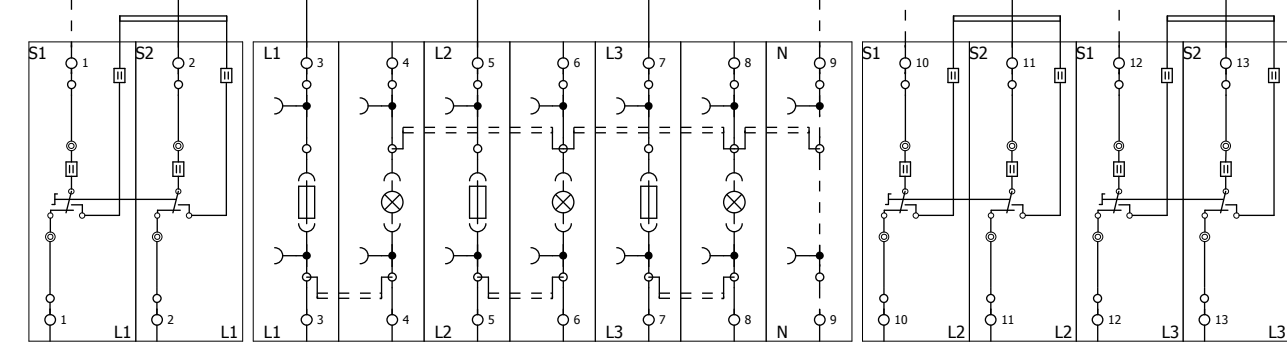
RGSN POLE 4  
Rozdzielnica główna RGSN pole nr 4



-W1-P4(I)-TLOZC  
YKSY  
19 m  
7x2,5mm  
0,6/1kV  
pomiar prądu OZC SA

pomiar napięcia OZC SA  
-W1-P5(U)-TLOZC  
YKY  
5x2,5mm  
0,6/1kV

-XP1  
/7.3  
Listwa  
pomiarowa  
WAGO  
847-105/060

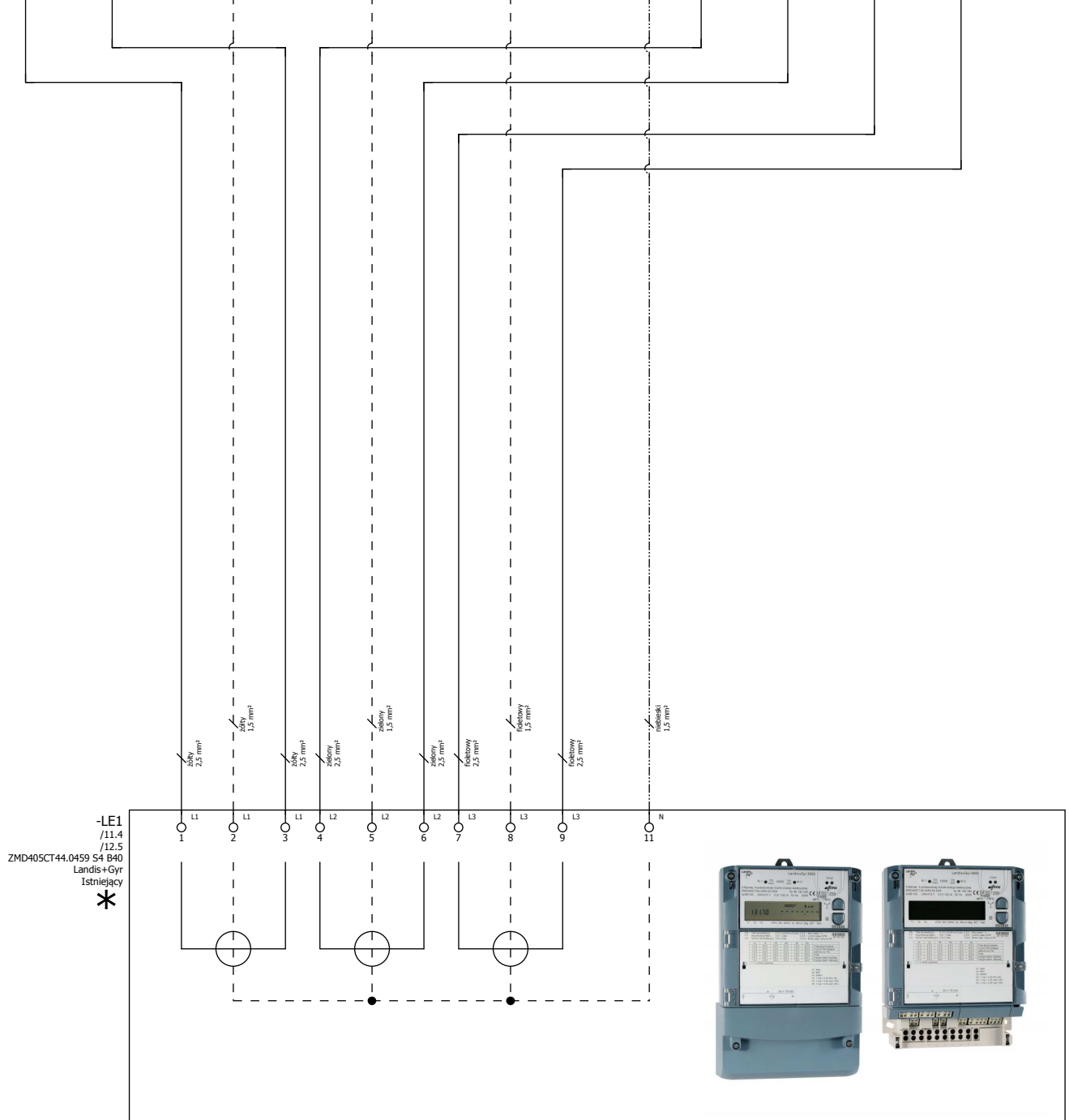
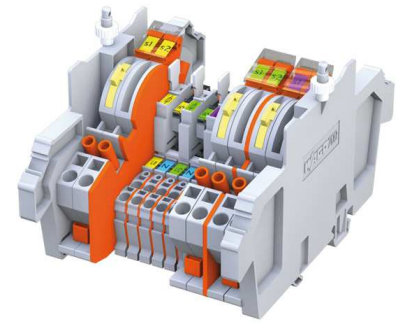
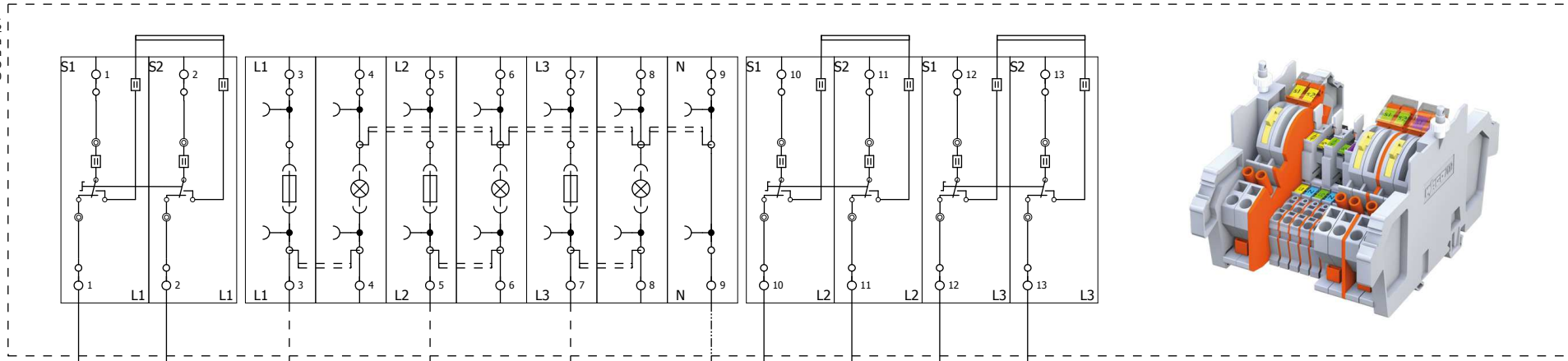


Pierwsze uzwojenie przekładników prądowych oraz napięciowych zaprojektowano dla potrzeb układu pomiarowego. Przekładniki pomiarowe napięciowe zamontować w polu nr 4, a prądowe w polu nr 5 oraz przystosować do oplombowania przez OZC S.A. Zastosować:  
- przekładniki pomiarowe wzorcowane,  
- liczniki winny odpowiadać przepisom metrologicznym dla pomiaru energii elektrycznej w zakresie energii czynnej i biernej.

**UWAGA:**  
\* - przystosować do plombowania

5		Data	2024-01-18	WODKAN Przedsiębiorstwo Wodociągów i Kanalizacji S.A.	CONCEPT Zdzisław Stachowiak	Schemat podłączenia przekładników układu pomiarowego na zasilaniu podstawowym	=
		Edycja	Artur Frąszczak	w Ostrowie Wielkopolskim, ul. Partyzancka 27, 63-400 Ostrow Wielkopolski	ul. Budowlanych 5		+
		Projektował	Zdzisław Stachowiak	Budowa elektrowni fotowoltaicznej o mocy 356,75 kWp na terenie	63-400 Ostrow Wlkp.		
		Oryg		Stacji Uzdatniania Wody, 63-400 Ostrow Wielkopolski ul. Wodociągi Miejskie 1	www.concept-ostrow.pl		
Zmiana	Data	Nazwa	Oryg				
Tablica licznikowa zasilanie z OZC SA							6
23/PW/12 - DEE/1101/2023, P/17/039589 + Aneks nr 1							Strona 6 / 13

-XP1  
/6.2  
Listwa  
pomiarowa  
WAGO  
847-105/060  
\*

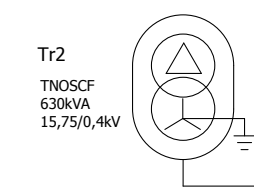
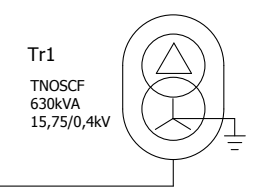
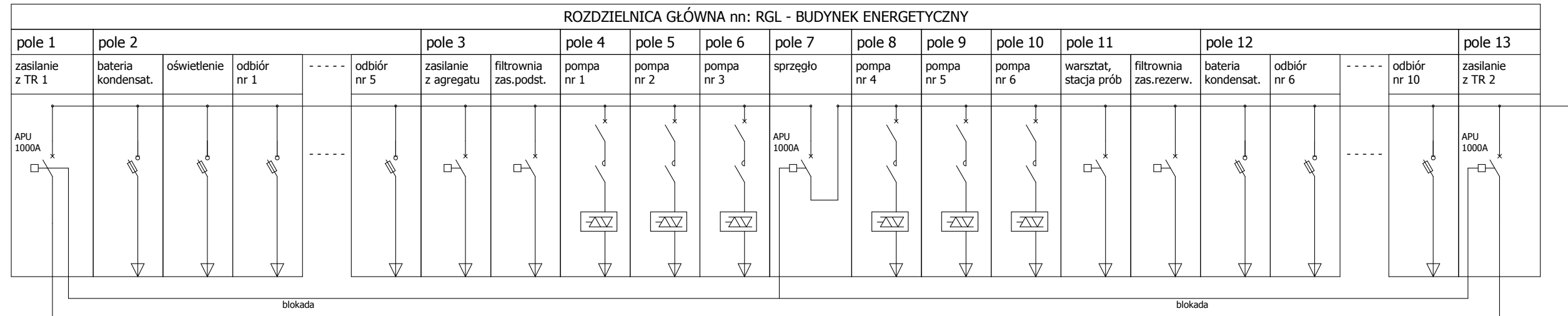
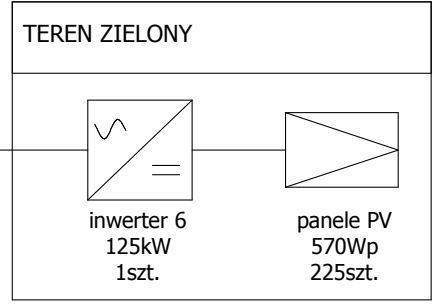
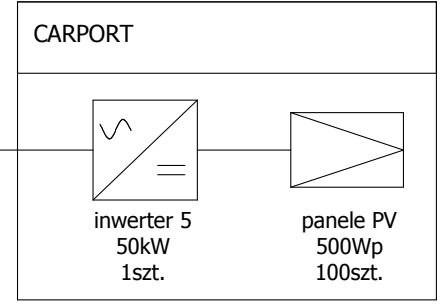
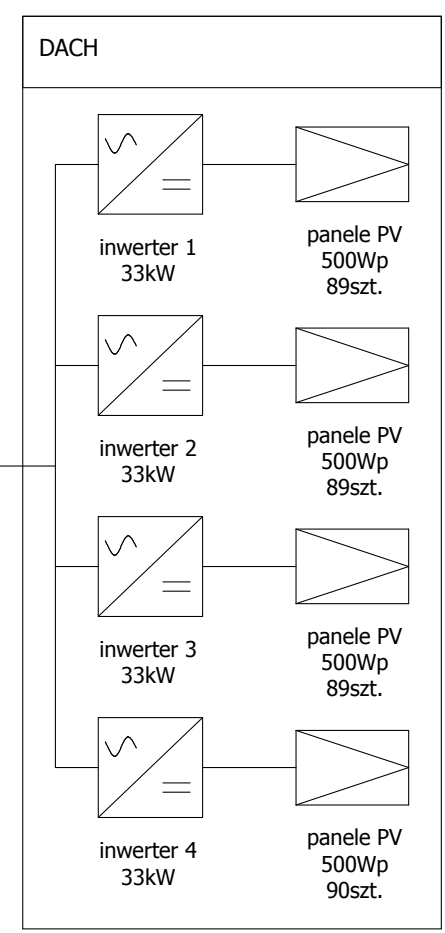
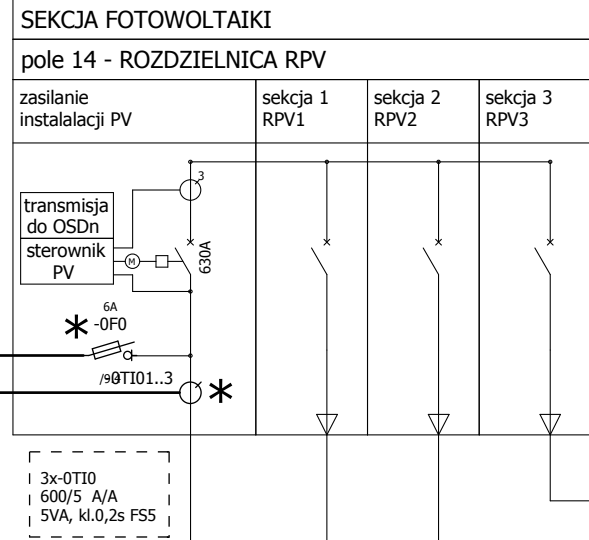
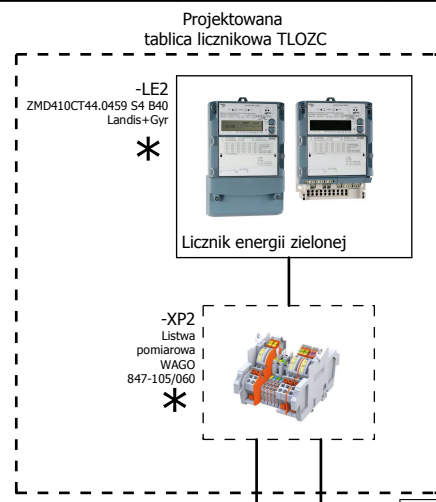


-LE1  
/11.4  
/12.5  
ZMD405CT44.0459 S4 B40  
Landis+Gyr  
Istniejący  
\*



**UWAGA:**  
\* - przystosować do plombowania

6		Data		2024-01-18	WODKAN Przedsiębiorstwo Wodociągów i Kanalizacji S.A. w Ostrowie Wielkopolskim, ul. Partyzancka 27, 63-400 Ostrow Wielkopolski Budowa elektrowni fotowoltaicznej o mocy 356,75 kWp na terenie Stacji Uzdatniania Wody, 63-400 Ostrow Wielkopolski ul. Wodociągi Miejskie 1	CONCEPT Zdzisław Stachowiak ul. Budowlanych 5 63-400 Ostrow Wlkp. www.concept-ostrow.pl	Schemat podłączenia licznika układu pomiarowego na zasilaniu podstawowym	=	+
		Edycja		Artur Frąszczak					
		Projektował		Zdzisław Stachowiak					
		Org							
Zmiana	Data	Nazwa	Org					Tablica licznikowa zasilanie z OZC SA 23/PV/12 - DEE/1101/2023, P/17/039589 + Aneks nr 1	Arkusz 7
									Strona 7 / 13

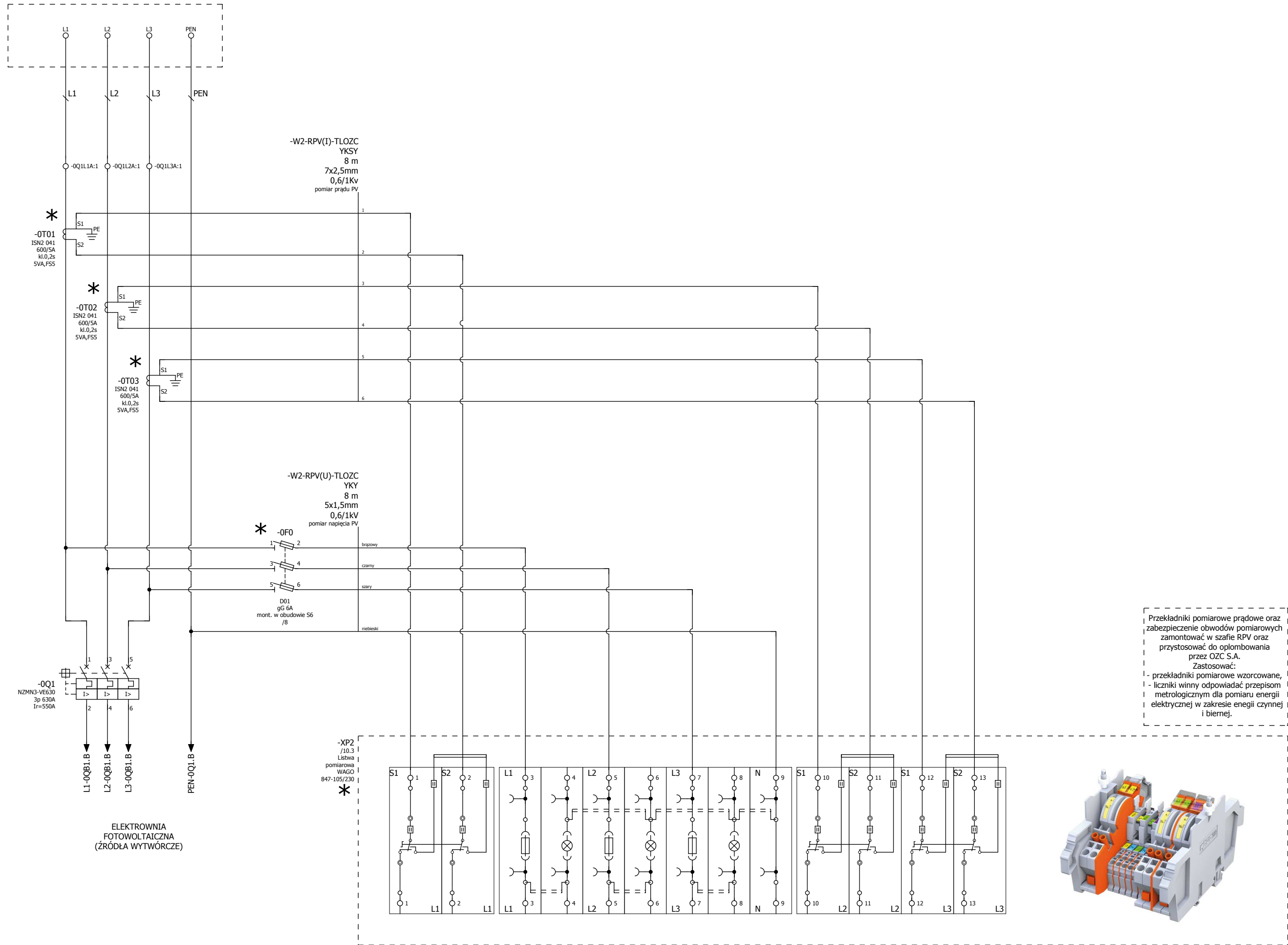


**UWAGA:**  
\* - przystosować do plombowania

7		Data	2024-01-17	WODKAN Przedsiębiorstwo Wodociągów i Kanalizacji S.A. w Ostrowie Wielkopolskim, ul. Partyzancka 27, 63-400 Ostrow Wielkopolski Budowa elektrowni fotowoltaicznej o mocy 356,75 kWp na terenie Stacji Uzdatniania Wody, 63-400 Ostrow Wielkopolski ul. Wodociągi Miejskie 1	CONCEPT Zdzisław Stachowiak ul. Budowlanych 5 63-400 Ostrow Wlkp. www.concept-ostrow.pl	Schemat jednokreskowy układu pomiarowego elektrowni fotowoltaicznej	=	+
8		Edycja	Artur Frąszczak					
9		Projektował	Zdzisław Stachowiak	Tablica licznikowa zasilanie z OZC SA 23/PV/12 - DEE/1101/2023, P/17/039589 + Aneks nr 1		Arkusz	8	
10		Zmiana		Strona		8 / 13		



RGL POLE 13  
Rozdzielnica główna nn RGL pole nr 13

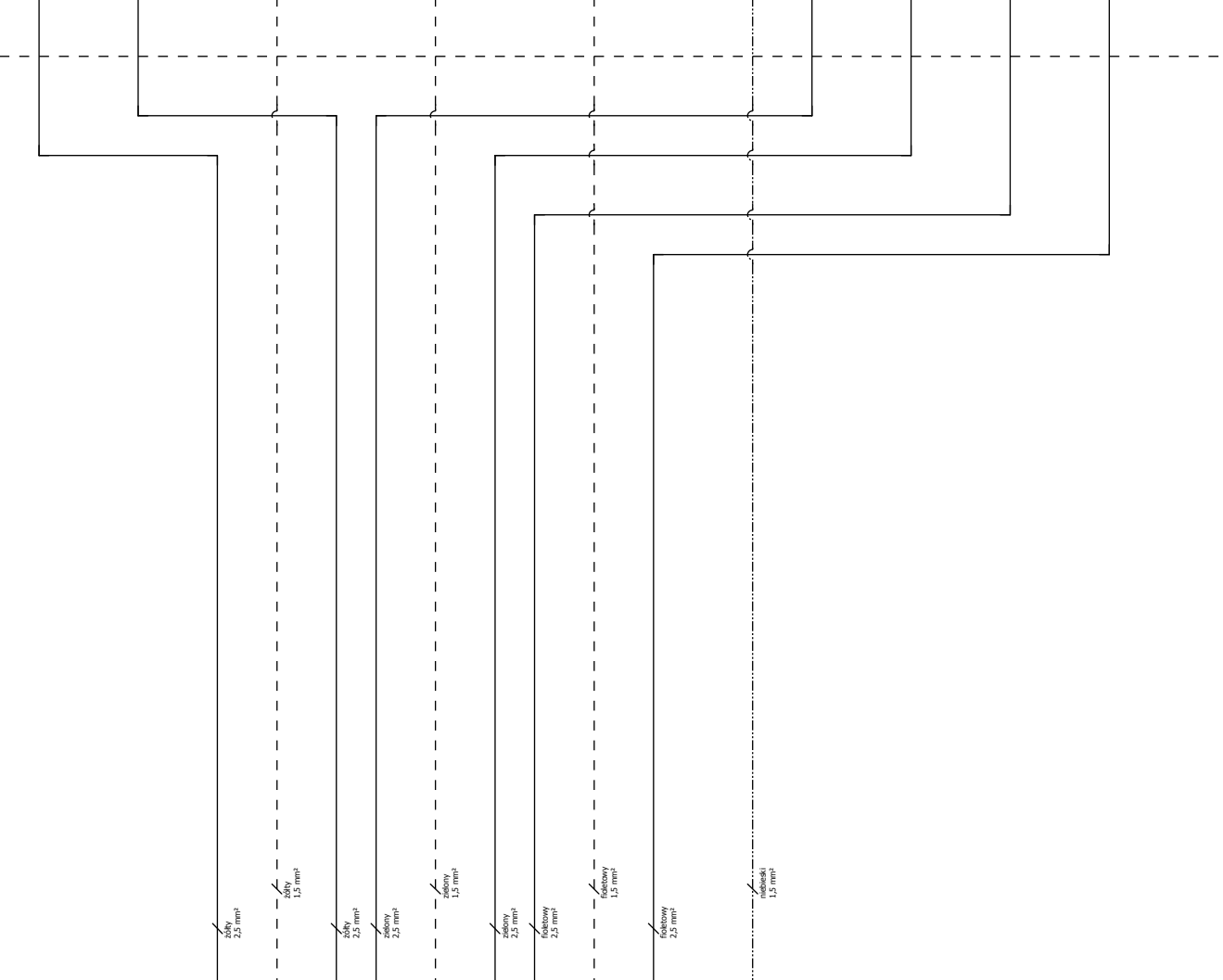
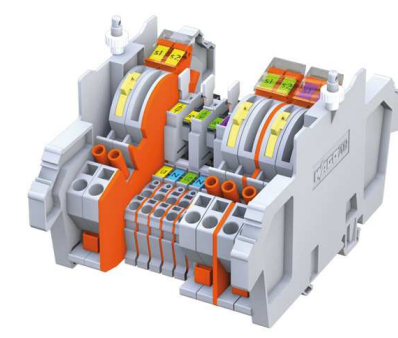
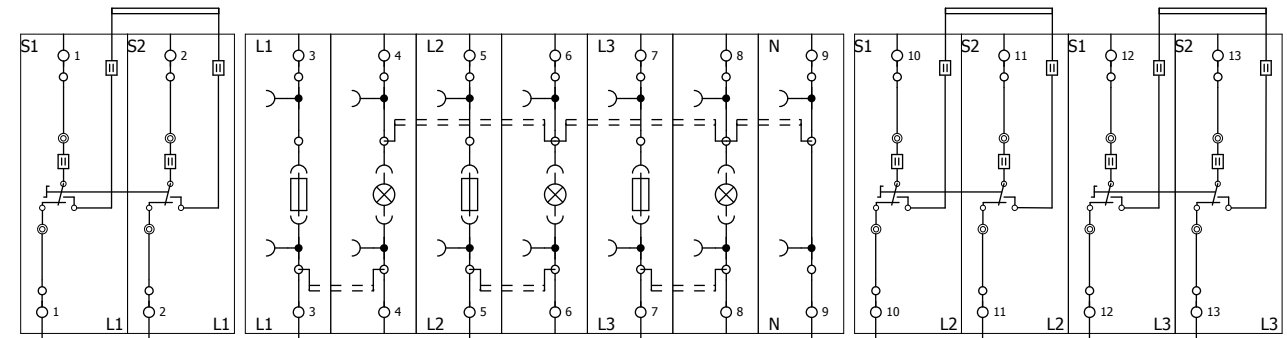


**UWAGA:**  
\* - przystosować do plombowania

8				Data	2024-01-18	WODKAN Przedsiębiorstwo Wodociągów i Kanalizacji S.A.	CONCEPT Zdzisław Stachowiak	Schemat podłączenia przekładników układu pomiarowego na elektrowni fotowoltaicznej	=		10
				Edycja	Artur Frąszczak	w Ostrowie Wielkopolskim, ul. Partyzancka 27, 63-400 Ostrow Wielkopolski	ul. Budowlanych 5		+		
				Projektował	Zdzisław Stachowiak	Budowa elektrowni fotowoltaicznej o mocy 356,75 kWp na terenie	63-400 Ostrow Wlkp.				
Zmiana	Data	Nazwa	Org			Stacji Uzdatniania Wody, 63-400 Ostrow Wielkopolski ul. Wodociągi Miejskie 1	www.concept-ostrow.pl			Tablica licznikowa zasilanie z OZC SA	9
										23/PV/12 - DEE/1101/2023, P/17/039589 + Aneks nr 1	Strona 9 / 13

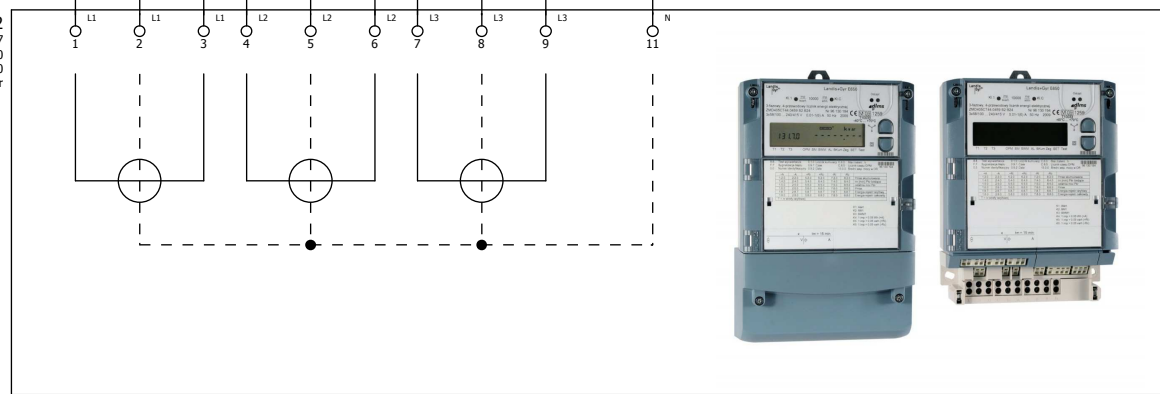
-XP2  
/9.5  
Listwa  
pomiarowa  
WAGO  
847-105/230

\*



-LE2  
/11.7  
/12.10  
ZMD410CT44.0459 S4 B40  
Landis+Gyr

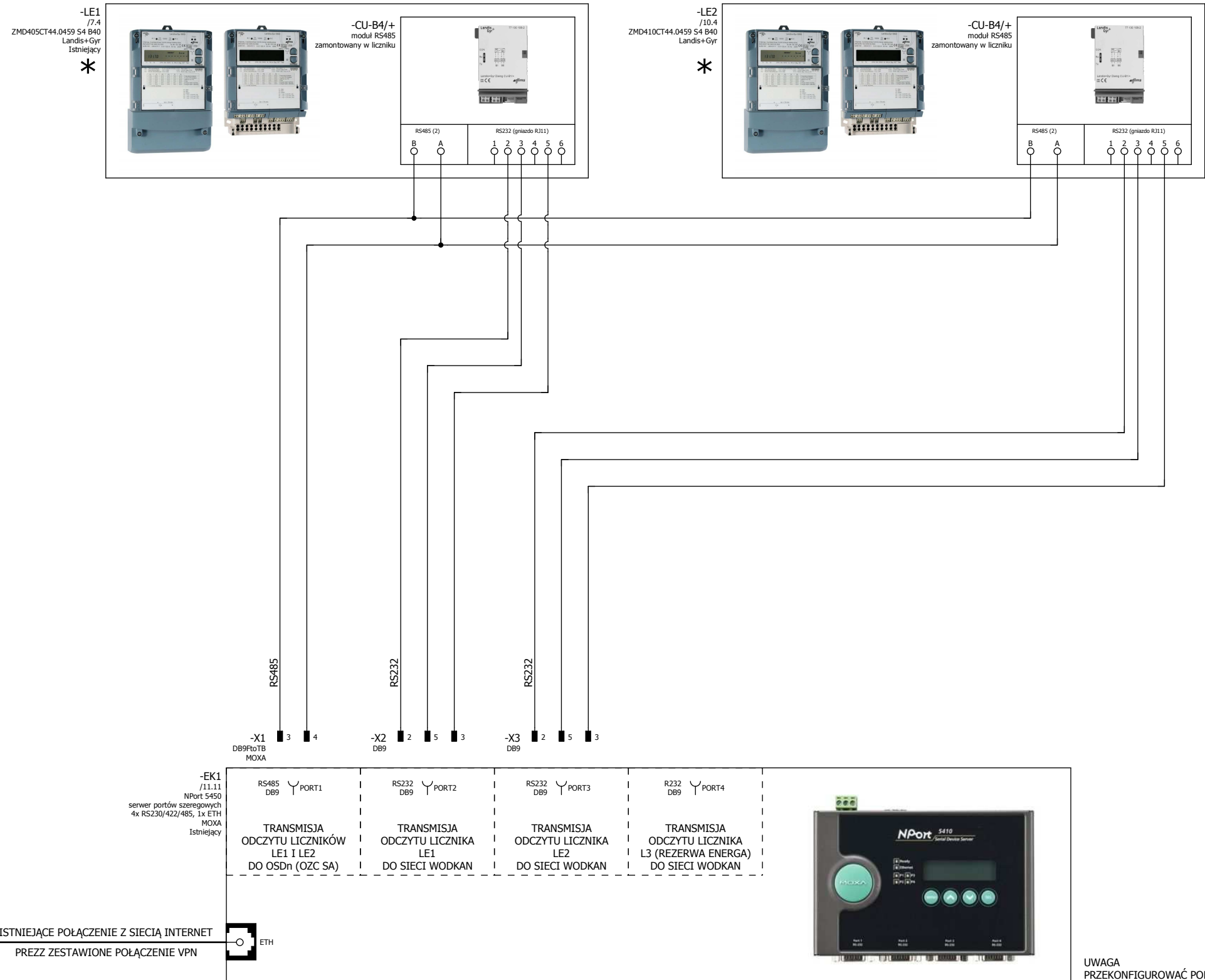
\*



**UWAGA:**  
\* - przystosować do plombowania

9		11	
Data	2024-01-18	WODKAN Przedsiębiorstwo Wodociągów i Kanalizacji S.A.	CONCEPT Zdzisław Stachowiak
Edycja	Artur Frąszczak	w Ostrowie Wielkopolskim, ul. Partyzancka 27, 63-400 Ostrów Wielkopolski	ul. Budowlanych 5
Projektował	Zdzisław Stachowiak	Budowa elektrowni fotowoltaicznej o mocy 356,75 kWp na terenie	63-400 Ostrów Wlkp.
Oryg		Stacji Uzdatniania Wody, 63-400 Ostrów Wielkopolski ul. Wodociągi Miejskie 1	www.concept-ostrow.pl
Zmiana	Data	Nazwa	
Tablica licznikowa zasilanie z OZC SA		23/PV/12 - DEE/1101/2023, P/17/039589 + Aneks nr 1	
Strona		10 / 13	





**UWAGA:**  
\* - przystosować do plombowania

11			12			13			14				
Zmiana	Data	Nazwa	Org	Data	2024-01-17	Edycja	Artur Frąszczak	Projektował	Zdzisław Stachowiak	WODKAN Przedsiębiorstwo Wodociągów i Kanalizacji S.A. w Ostrowie Wielkopolskim, ul. Partyzancka 27, 63-400 Ostrow Wielkopolski Budowa elektrowni fotowoltaicznej o mocy 356,75 kWp na terenie Stacji Uzdatniania Wody, 63-400 Ostrow Wielkopolski ul. Wodociągi Miejskie 1	CONCEPT Zdzisław Stachowiak ul. Budowlanych 5 63-400 Ostrow Wlkp. www.concept-ostrow.pl	Schemat komunikacji liczników z OSDn	== +
Tablica licznikowa zasilanie z OZC SA 23/PW/12 - DEE/1101/2023, P/17/039589 + Aneks nr 1												Arkusz 12	
												Strona 12 / 13	

UWAGA  
PRZEKONFIGUROWAĆ PORTY

