



CONCEPT Zdzisław Stachowiak  
 ul. Budowlanych 5  
 63-400 Ostrów Wlkp.  
 www.concept-ostrow.pl  
 Tel +48 62 720 37 14

|                      |  |       |                 |
|----------------------|--|-------|-----------------|
| Klient               | WODKAN Przedsiębiorstwo Wodociągów i Kanalizacji S.A.<br>w Ostrowie Wielkopolskim, ul. Partyzancka 27, 63-400 Ostrów Wielkopolski              |       |                 |
| Opis projektu        | Budowa elektrowni fotowoltaicznej o mocy 356,75 kWp na terenie<br>Stacji Uzdatniania Wody, 63-400 Ostrów Wielkopolski ul. Wodociągi Miejskie 1 |       |                 |
| Numer projektu       | Rozdzielnica główna RGSN stacji nr 20-203<br>23/PV/12 - DEE/1101/2023, P/17/039589 + Aneks nr 1  |       |                 |
| Producent (firma)    | CONCEPT Zdzisław Stachowiak<br>ul. Budowlanych 5<br>63-400 Ostrów Wlkp.<br>www.concept-ostrow.pl   |       |                 |
| Miejsce instalacji   | Stacja Uzdatniania Wody<br>63-400 Ostrów Wielkopolski ul. Wodociągi Miejskie 1, działki nr 20,21,22,23 i 29 obręb 0202                         |       |                 |
| Osoba odpowiedzialna | Projektował: Zdzisław Stachowiak<br>Opracował: Artur Frąszczak   |       |                 |
| Edytowano dnia       | 2024-01-26   | przez | Artur Frąszczak |
|                      |  |       | Ilość stron 139 |

|        |      |       |             |                     |   |  |                           |   |                            |
|--------|------|-------|-------------|---------------------|---|--|---------------------------|---|----------------------------|
|        |      |       | Data        | 2024-01-23          | WODKAN Przedsiębiorstwo Wodociągów i Kanalizacji S.A.<br>w Ostrowie Wielkopolskim, ul. Partyzancka 27, 63-400 Ostrów Wielkopolski<br>Budowa elektrowni fotowoltaicznej o mocy 356,75 kWp na terenie<br>Stacji Uzdatniania Wody, 63-400 Ostrów Wielkopolski ul. Wodociągi Miejskie 1 | CONCEPT Zdzisław Stachowiak<br>ul. Budowlanych 5<br>63-400 Ostrów Wlkp.<br>www.concept-ostrow.pl | Strona tytułowa / Okładka | Rozdzielnica główna RGSN stacji nr 20-203<br>23/PV/12 - DEE/1101/2023, P/17/039589 + Aneks nr 1 | Arkusz 1<br>Strona 1 / 139 |
|        |      |       | Edycja      | Artur Frąszczak     |   |  |                           |   |                            |
|        |      |       | Projektował | Zdzisław Stachowiak |   |  |                           |   |                            |
| Zmiana | Data | Nazwa | Oryg        |                     |   |  |                           |   |                            |

# Spis treści

Kolumna X: automatycznie wygenerowana strona została edytowana ręcznie

F06\_001

| Strona                  | Opis stron  | Dodatkowe pole strony | Data | Opracował | X |
|-------------------------|---|-----------------------|------|-----------|---|
| /1                      | Strona tytułowa / Okładka                                       |                       |      |           |   |
| /2                      | Spis treści : /1 - =ST20203+RGSN_POLE5/205                      |                       |      |           |   |
| /2.a                    | Spis treści : =ST20203+RGSN_POLE5/206 - =ST20203+RGSN_POLE6/309 |                       |      |           |   |
| /2.b                    | Spis treści : =ST20203+RGSN_POLE6/310 - =ST20203+RGSN_POLE8/500 |                       |      |           |   |
| /2.c                    | Spis treści : =ST20203+RGSN_POLE8/501 - =ST20203+RGSN_POLE9/605 |                       |      |           |   |
| /2.d                    | Spis treści : =ST20203+RGSN_POLE9/606 - =ST20203+RGSN_POLE9/612 |                       |      |           |   |
| /3                      | Całościowa lista artykułów : SE.A9F07606 - LOV.LPSB6644         |                       |      |           |   |
| /3.a                    | Całościowa lista artykułów : LOV.LPXAU120M - SE.A9F07102        |                       |      |           |   |
| /11                     | Stan istniejący - schemat                                       |                       |      |           |   |
| /12                     | Stan projektowany - schemat                                     |                       |      |           |   |
| /13                     | Stan projektowany - opis  |                       |      |           |   |
| /14                     | Poglądowy rzut budynku energetycznego                           |                       |      |           |   |
| /15                     | Topologia sieci - komunikacji                                   |                       |      |           |   |
| =ST20203+RGSN_POLE4/100 | POLE.4  |                       |      |           |   |
| =ST20203+RGSN_POLE4/101 | POLE.4  |                       |      |           |   |
| =ST20203+RGSN_POLE4/102 | POLE.4  |                       |      |           |   |
| =ST20203+RGSN_POLE4/103 | POLE.4  |                       |      |           |   |
| =ST20203+RGSN_POLE4/104 | POLE.4  |                       |      |           |   |
| =ST20203+RGSN_POLE4/105 | POLE.4  |                       |      |           |   |
| =ST20203+RGSN_POLE4/106 | Plan zacisków =ST20203+RGSN_POLE4-4X1                           |                       |      |           |   |
| =ST20203+RGSN_POLE4/107 | Plan zacisków =ST20203+RGSN_POLE4-4X2                           |                       |      |           |   |
| =ST20203+RGSN_POLE4/108 | Plan zacisków =ST20203+RGSN_POLE4-4X3dc                         |                       |      |           |   |
| =ST20203+RGSN_POLE4/109 | Plan zacisków =ST20203+RGSN_POLE4-4XPE                          |                       |      |           |   |
| =ST20203+RGSN_POLE4/110 | Plan zacisków =ST20203+RGSN_POLE4-4XZP                          |                       |      |           |   |
| =ST20203+RGSN_POLE4/111 | Plan zacisków =ST20203+RGSN_POLE4-4XZR                          |                       |      |           |   |
| =ST20203+RGSN_POLE4/112 | Plan zacisków =ST20203+RGSN_POLE4-4XZS                          |                       |      |           |   |
| =ST20203+RGSN_POLE4/113 | Lista artykułów : SE.A9F07606 - ABB.NO5-230VAC                  |                       |      |           |   |
| =ST20203+RGSN_POLE5/200 | POLE.5  |                       |      |           |   |
| =ST20203+RGSN_POLE5/201 | POLE.5  |                       |      |           |   |
| =ST20203+RGSN_POLE5/202 | POLE.5  |                       |      |           |   |
| =ST20203+RGSN_POLE5/203 | POLE.5  |                       |      |           |   |
| =ST20203+RGSN_POLE5/204 | POLE.5  |                       |      |           |   |
| =ST20203+RGSN_POLE5/205 | POLE.5  |                       |      |           |   |

1

2.a

|        |      |       |             |                     |   |  |  |   |   |          |   |
|--------|------|-------|-------------|---------------------|---|--|--|---|---|----------|---|
|        |      |       | Data        | 2024-01-26          | WODKAN Przedsiębiorstwo Wodociągów i Kanalizacji S.A.<br>w Ostrowie Wielkopolskim, ul. Partyzancka 27, 63-400 Ostrow Wielkopolski<br>Budowa elektrowni fotowoltaicznej o mocy 356,75 kWp na terenie<br>Stacji Uzdatniania Wody, 63-400 Ostrow Wielkopolski ul. Wodociągi Miejskie 1 | CONCEPT Zdzisław Stachowiak<br>ul. Budowlanych 5<br>63-400 Ostrow Wlkp.<br>www.concept-ostrow.pl | Spis treści : /1 - =ST20203+RGSN_POLE5/205 | = | Rozdzielnica główna RGSN stacji nr 20-203<br>23/PV/12 - DEE/1101/2023, P/17/039589 + Aneks nr 1 | Arkusz 2 |   |
|        |      |       | Edycja      | Artur Frąszczak     |   |  |  |   |   |          | + |
|        |      |       | Projektował | Zdzisław Stachowiak |   |  |  |   |   |          |   |
| Zmiana | Data | Nazwa | Oryg        |                     |   |  |  |   | Strona 2 / 139  |          |   |

# Spis treści

Kolumna X: automatycznie wygenerowana strona została edytowana ręcznie

F06\_001

| Strona                    | Opis stron   | Dodatkowe pole strony | Data | Opracował | X |
|---------------------------|--|-----------------------|------|-----------|---|
| =ST20203+RGSN_POLE5/206   | POLE.5   |                       |      |           |   |
| =ST20203+RGSN_POLE5/207   | POLE.5   |                       |      |           |   |
| =ST20203+RGSN_POLE5/208   | POLE.5   |                       |      |           |   |
| =ST20203+RGSN_POLE5/209   | POLE.5   |                       |      |           |   |
| =ST20203+RGSN_POLE5/210   | POLE.5   |                       |      |           |   |
| =ST20203+RGSN_POLE5/211   | POLE.5   |                       |      |           |   |
| =ST20203+RGSN_POLE5/212   | POLE.5   |                       |      |           |   |
| =ST20203+RGSN_POLE5/213   | POLE.5   |                       |      |           |   |
| =ST20203+RGSN_POLE5/214   | POLE.5   |                       |      |           |   |
| =ST20203+RGSN_POLE5/215   | POLE.5   |                       |      |           |   |
| =ST20203+RGSN_POLE5/216   | Plan zacisków =ST20203+RGSN_POLE5-5X1              |                       |      |           |   |
| =ST20203+RGSN_POLE5/216.a | Plan zacisków =ST20203+RGSN_POLE5-5X1              |                       |      |           |   |
| =ST20203+RGSN_POLE5/216.b | Plan zacisków =ST20203+RGSN_POLE5-5X1              |                       |      |           |   |
| =ST20203+RGSN_POLE5/216.c | Plan zacisków =ST20203+RGSN_POLE5-5X1              |                       |      |           |   |
| =ST20203+RGSN_POLE5/217   | Plan zacisków =ST20203+RGSN_POLE5-5X2              |                       |      |           |   |
| =ST20203+RGSN_POLE5/218   | Plan zacisków =ST20203+RGSN_POLE5-5X3              |                       |      |           |   |
| =ST20203+RGSN_POLE5/219   | Plan zacisków =ST20203+RGSN_POLE5-5X4              |                       |      |           |   |
| =ST20203+RGSN_POLE5/220   | Plan zacisków =ST20203+RGSN_POLE5-5XPE             |                       |      |           |   |
| =ST20203+RGSN_POLE5/221   | Plan zacisków =ST20203+RGSN_POLE5-5XZA             |                       |      |           |   |
| =ST20203+RGSN_POLE5/222   | Plan zacisków =ST20203+RGSN_POLE5-5XZP             |                       |      |           |   |
| =ST20203+RGSN_POLE5/223   | Plan zacisków =ST20203+RGSN_POLE5-5XZR             |                       |      |           |   |
| =ST20203+RGSN_POLE5/224   | Plan zacisków =ST20203+RGSN_POLE5-5XZS             |                       |      |           |   |
| =ST20203+RGSN_POLE5/225   | Lista artykułów : JMTK.multiMUZ-3 - ABB.NO5-230VAC |                       |      |           |   |
| =ST20203+RGSN_POLE6/300   | POLE.6   |                       |      |           |   |
| =ST20203+RGSN_POLE6/301   | POLE.6   |                       |      |           |   |
| =ST20203+RGSN_POLE6/302   | POLE.6   |                       |      |           |   |
| =ST20203+RGSN_POLE6/303   | POLE.6   |                       |      |           |   |
| =ST20203+RGSN_POLE6/304   | POLE.6   |                       |      |           |   |
| =ST20203+RGSN_POLE6/305   | POLE.6   |                       |      |           |   |
| =ST20203+RGSN_POLE6/306   | POLE.6   |                       |      |           |   |
| =ST20203+RGSN_POLE6/307   | POLE.6   |                       |      |           |   |
| =ST20203+RGSN_POLE6/308   | POLE.6   |                       |      |           |   |
| =ST20203+RGSN_POLE6/309   | POLE.6   |                       |      |           |   |

2

2.b

|        |      |       |             |                     |   |  |  |   |                              |
|--------|------|-------|-------------|---------------------|---|--|--|---|------------------------------|
|        |      |       | Data        | 2024-01-26          | WODKAN Przedsiębiorstwo Wodociągów i Kanalizacji S.A.<br>w Ostrowie Wielkopolskim, ul. Partyzancka 27, 63-400 Ostrow Wielkopolski<br>Budowa elektrowni fotowoltaicznej o mocy 356,75 kWp na terenie<br>Stacji Uzdatniania Wody, 63-400 Ostrow Wielkopolski ul. Wodociągi Miejskie 1 | CONCEPT Zdzisław Stachowiak<br>ul. Budowlanych 5<br>63-400 Ostrow Wlkp.<br>www.concept-ostrow.pl | Spis treści : =ST20203+RGSN_POLE5/206 -<br>=ST20203+RGSN_POLE6/309 | Rozdzielnica główna RGSN stacji nr 20-203<br>23/PV/12 - DEE/1101/2023, P/17/039589 + Aneks nr 1 | Arkusz 2.a<br>Strona 3 / 139 |
|        |      |       | Edycja      | Artur Frąszczak     |   |  |  |   |                              |
|        |      |       | Projektował | Zdzisław Stachowiak |   |  |  |   |                              |
| Zmiana | Data | Nazwa | Oryg        |                     |   |  |  |   |                              |

# Spis treści

Kolumna X: automatycznie wygenerowana strona została edytowana ręcznie

F06\_001

| Strona                    | Opis stron  | Dodatkowe pole strony | Data | Opracował | X |
|---------------------------|---|-----------------------|------|-----------|---|
| =ST20203+RGSN_POLE6/310   | POLE.6  |                       |      |           |   |
| =ST20203+RGSN_POLE6/311   | POLE.6  |                       |      |           |   |
| =ST20203+RGSN_POLE6/312   | POLE.6  |                       |      |           |   |
| =ST20203+RGSN_POLE6/313   | POLE.6  |                       |      |           |   |
| =ST20203+RGSN_POLE6/314   | Plan zacisków =ST20203+RGSN_POLE6-6X1             |                       |      |           |   |
| =ST20203+RGSN_POLE6/314.a | Plan zacisków =ST20203+RGSN_POLE6-6X1             |                       |      |           |   |
| =ST20203+RGSN_POLE6/314.b | Plan zacisków =ST20203+RGSN_POLE6-6X1             |                       |      |           |   |
| =ST20203+RGSN_POLE6/314.c | Plan zacisków =ST20203+RGSN_POLE6-6X1             |                       |      |           |   |
| =ST20203+RGSN_POLE6/315   | Plan zacisków =ST20203+RGSN_POLE6-6X2             |                       |      |           |   |
| =ST20203+RGSN_POLE6/316   | Plan zacisków =ST20203+RGSN_POLE6-6X3             |                       |      |           |   |
| =ST20203+RGSN_POLE6/317   | Plan zacisków =ST20203+RGSN_POLE6-6X4             |                       |      |           |   |
| =ST20203+RGSN_POLE6/318   | Plan zacisków =ST20203+RGSN_POLE6-6X5dc           |                       |      |           |   |
| =ST20203+RGSN_POLE6/319   | Plan zacisków =ST20203+RGSN_POLE6-6X6dc           |                       |      |           |   |
| =ST20203+RGSN_POLE6/320   | Plan zacisków =ST20203+RGSN_POLE6-6XPE            |                       |      |           |   |
| =ST20203+RGSN_POLE6/321   | Plan zacisków =ST20203+RGSN_POLE6-6XZP            |                       |      |           |   |
| =ST20203+RGSN_POLE6/322   | Plan zacisków =ST20203+RGSN_POLE6-6XZR            |                       |      |           |   |
| =ST20203+RGSN_POLE6/323   | Plan zacisków =ST20203+RGSN_POLE6-6XZS            |                       |      |           |   |
| =ST20203+RGSN_POLE6/324   | Lista artykułów : JMTK.megaMUZ-2 - ABB.NO5-230VAC |                       |      |           |   |
| =ST20203+RGSN_POLE7/400   | POLE.7  |                       |      |           |   |
| =ST20203+RGSN_POLE7/401   | POLE.7  |                       |      |           |   |
| =ST20203+RGSN_POLE7/402   | POLE.7  |                       |      |           |   |
| =ST20203+RGSN_POLE7/403   | POLE.7  |                       |      |           |   |
| =ST20203+RGSN_POLE7/404   | POLE.7  |                       |      |           |   |
| =ST20203+RGSN_POLE7/405   | POLE.7  |                       |      |           |   |
| =ST20203+RGSN_POLE7/406   | Plan zacisków =ST20203+RGSN_POLE7-7X1             |                       |      |           |   |
| =ST20203+RGSN_POLE7/407   | Plan zacisków =ST20203+RGSN_POLE7-7X2             |                       |      |           |   |
| =ST20203+RGSN_POLE7/408   | Plan zacisków =ST20203+RGSN_POLE7-7X3dc           |                       |      |           |   |
| =ST20203+RGSN_POLE7/409   | Plan zacisków =ST20203+RGSN_POLE7-7XPE            |                       |      |           |   |
| =ST20203+RGSN_POLE7/410   | Plan zacisków =ST20203+RGSN_POLE7-7XZP            |                       |      |           |   |
| =ST20203+RGSN_POLE7/411   | Plan zacisków =ST20203+RGSN_POLE7-7XZR            |                       |      |           |   |
| =ST20203+RGSN_POLE7/412   | Plan zacisków =ST20203+RGSN_POLE7-7XZS            |                       |      |           |   |
| =ST20203+RGSN_POLE7/413   | Lista artykułów : KIZO.WR12-4 - ABB.NO5-230VAC    |                       |      |           |   |
| =ST20203+RGSN_POLE8/500   | POLE.8  |                       |      |           |   |

2.a

2.c

|        |      |             |                     |   |  |  |   |   |                              |
|--------|------|-------------|---------------------|---|--|--|---|---|------------------------------|
|        |      | Data        | 2024-01-26          | WODKAN Przedsiębiorstwo Wodociągów i Kanalizacji S.A.<br>w Ostrowie Wielkopolskim, ul. Partyzancka 27, 63-400 Ostrów Wielkopolski<br>Budowa elektrowni fotowoltaicznej o mocy 356,75 kWp na terenie<br>Stacji Uzdatniania Wody, 63-400 Ostrów Wielkopolski ul. Wodociągi Miejskie 1 | CONCEPT Zdzisław Stachowiak<br>ul. Budowlanych 5<br>63-400 Ostrów Wlkp.<br>www.concept-ostrow.pl | Spis treści : =ST20203+RGSN_POLE6/310 -<br>=ST20203+RGSN_POLE8/500 |   |   | =                            |
|        |      | Edycja      | Artur Frąszczak     |   |  |  | + |   |                              |
|        |      | Projektował | Zdzisław Stachowiak |   |  |  |   |   |                              |
| Zmiana | Data | Nazwa       | Oryg                |   |  |  |   | Rozdzielnica główna RGSN stacji nr 20-203<br>23/PV/12 - DEE/1101/2023, P/17/039589 + Aneks nr 1 | Arkusz 2.b<br>Strona 4 / 139 |

# Spis treści

Kolumna X: automatycznie wygenerowana strona została edytowana ręcznie

F06\_001

| Strona                    | Opis stron   | Dodatkowe pole strony | Data | Opracował | X |
|---------------------------|--|-----------------------|------|-----------|---|
| =ST20203+RGSN_POLE8/501   | POLE.8   |                       |      |           |   |
| =ST20203+RGSN_POLE8/502   | POLE.8   |                       |      |           |   |
| =ST20203+RGSN_POLE8/503   | POLE.8   |                       |      |           |   |
| =ST20203+RGSN_POLE8/504   | POLE.8   |                       |      |           |   |
| =ST20203+RGSN_POLE8/505   | POLE.8   |                       |      |           |   |
| =ST20203+RGSN_POLE8/506   | POLE.8   |                       |      |           |   |
| =ST20203+RGSN_POLE8/507   | POLE.8   |                       |      |           |   |
| =ST20203+RGSN_POLE8/508   | POLE.8   |                       |      |           |   |
| =ST20203+RGSN_POLE8/509   | POLE.8   |                       |      |           |   |
| =ST20203+RGSN_POLE8/510   | POLE.8   |                       |      |           |   |
| =ST20203+RGSN_POLE8/511   | POLE.8   |                       |      |           |   |
| =ST20203+RGSN_POLE8/512   | POLE.8   |                       |      |           |   |
| =ST20203+RGSN_POLE8/513   | POLE.8   |                       |      |           |   |
| =ST20203+RGSN_POLE8/514   | POLE.8   |                       |      |           |   |
| =ST20203+RGSN_POLE8/515   | Plan zacisków =ST20203+RGSN_POLE8-8X1              |                       |      |           |   |
| =ST20203+RGSN_POLE8/515.a | Plan zacisków =ST20203+RGSN_POLE8-8X1              |                       |      |           |   |
| =ST20203+RGSN_POLE8/515.b | Plan zacisków =ST20203+RGSN_POLE8-8X1              |                       |      |           |   |
| =ST20203+RGSN_POLE8/515.c | Plan zacisków =ST20203+RGSN_POLE8-8X1              |                       |      |           |   |
| =ST20203+RGSN_POLE8/516   | Plan zacisków =ST20203+RGSN_POLE8-8X2              |                       |      |           |   |
| =ST20203+RGSN_POLE8/517   | Plan zacisków =ST20203+RGSN_POLE8-8X3              |                       |      |           |   |
| =ST20203+RGSN_POLE8/518   | Plan zacisków =ST20203+RGSN_POLE8-8X4              |                       |      |           |   |
| =ST20203+RGSN_POLE8/519   | Plan zacisków =ST20203+RGSN_POLE8-8XPE             |                       |      |           |   |
| =ST20203+RGSN_POLE8/520   | Plan zacisków =ST20203+RGSN_POLE8-8XZA             |                       |      |           |   |
| =ST20203+RGSN_POLE8/521   | Plan zacisków =ST20203+RGSN_POLE8-8XZP             |                       |      |           |   |
| =ST20203+RGSN_POLE8/522   | Plan zacisków =ST20203+RGSN_POLE8-8XZR             |                       |      |           |   |
| =ST20203+RGSN_POLE8/523   | Plan zacisków =ST20203+RGSN_POLE8-8XZS             |                       |      |           |   |
| =ST20203+RGSN_POLE8/524   | Lista artykułów : JMTK.multiMUZ-3 - ABB.NO5-230VAC |                       |      |           |   |
| =ST20203+RGSN_POLE9/600   | POLE.9   |                       |      |           |   |
| =ST20203+RGSN_POLE9/601   | POLE.9   |                       |      |           |   |
| =ST20203+RGSN_POLE9/602   | POLE.9   |                       |      |           |   |
| =ST20203+RGSN_POLE9/603   | POLE.9   |                       |      |           |   |
| =ST20203+RGSN_POLE9/604   | POLE.9   |                       |      |           |   |
| =ST20203+RGSN_POLE9/605   | POLE.9   |                       |      |           |   |

2.b

2.d

|        |      |       |             |                     |   |  |  |   |                              |
|--------|------|-------|-------------|---------------------|---|--|--|---|------------------------------|
|        |      |       | Data        | 2024-01-26          | WODKAN Przedsiębiorstwo Wodociągów i Kanalizacji S.A.<br>w Ostrowie Wielkopolskim, ul. Partyzancka 27, 63-400 Ostrow Wielkopolski<br>Budowa elektrowni fotowoltaicznej o mocy 356,75 kWp na terenie<br>Stacji Uzdatniania Wody, 63-400 Ostrow Wielkopolski ul. Wodociągi Miejskie 1 | CONCEPT Zdzisław Stachowiak<br>ul. Budowlanych 5<br>63-400 Ostrow Wlkp.<br>www.concept-ostrow.pl | Spis treści : =ST20203+RGSN_POLE8/501 -<br>=ST20203+RGSN_POLE9/605 | Rozdzielnica główna RGSN stacji nr 20-203<br>23/PV/12 - DEE/1101/2023, P/17/039589 + Aneks nr 1 | Arkusz 2.c<br>Strona 5 / 139 |
|        |      |       | Edycja      | Artur Frąszczak     |   |  |  |   |                              |
|        |      |       | Projektował | Zdzisław Stachowiak |   |  |  |   |                              |
| Zmiana | Data | Nazwa | Oryg        |                     |   |  |  |   |                              |

# Spis treści

Kolumna X: automatycznie wygenerowana strona została edytowana ręcznie

F06\_001

| Strona                  | Opis stron                                     | Dodatkowe pole strony | Data | Opracował | X |
|-------------------------|--|-----------------------|------|-----------|---|
| =ST20203+RGSN_POLE9/606 | Plan zacisków =ST20203+RGSN_POLE9-9X1          |                       |      |           |   |
| =ST20203+RGSN_POLE9/607 | Plan zacisków =ST20203+RGSN_POLE9-9X2          |                       |      |           |   |
| =ST20203+RGSN_POLE9/608 | Plan zacisków =ST20203+RGSN_POLE9-9X3dc        |                       |      |           |   |
| =ST20203+RGSN_POLE9/609 | Plan zacisków =ST20203+RGSN_POLE9-9XZP         |                       |      |           |   |
| =ST20203+RGSN_POLE9/610 | Plan zacisków =ST20203+RGSN_POLE9-9XZR         |                       |      |           |   |
| =ST20203+RGSN_POLE9/611 | Plan zacisków =ST20203+RGSN_POLE9-9XZS         |                       |      |           |   |
| =ST20203+RGSN_POLE9/612 | Lista artykułów : SE.A9F07606 - ABB.NO5-230VAC |                       |      |           |   |
|                         |  |                       |      |           |   |
|                         |  |                       |      |           |   |
|                         |  |                       |      |           |   |
|                         |  |                       |      |           |   |
|                         |  |                       |      |           |   |
|                         |  |                       |      |           |   |
|                         |  |                       |      |           |   |
|                         |  |                       |      |           |   |
|                         |  |                       |      |           |   |
|                         |  |                       |      |           |   |
|                         |  |                       |      |           |   |
|                         |  |                       |      |           |   |
|                         |  |                       |      |           |   |
|                         |  |                       |      |           |   |
|                         |  |                       |      |           |   |
|                         |  |                       |      |           |   |
|                         |  |                       |      |           |   |
|                         |  |                       |      |           |   |
|                         |  |                       |      |           |   |
|                         |  |                       |      |           |   |
|                         |  |                       |      |           |   |
|                         |  |                       |      |           |   |
|                         |  |                       |      |           |   |
|                         |  |                       |      |           |   |
|                         |  |                       |      |           |   |
|                         |  |                       |      |           |   |
|                         |  |                       |      |           |   |
|                         |  |                       |      |           |   |
|                         |  |                       |      |           |   |
|                         |  |                       |      |           |   |

# Całościowa lista artykułów

F02\_001

| Numer katalogowy       | Ilość       | Opis<br>Oznaczenie   | Numer typu<br>Numer artykułu                          | Producent<br>Dostawca | Cena detaliczna | Cena łączna | Poz |
|------------------------|-------------|--|---|-----------------------|-----------------|-------------|-----|
| A9F07606               | 21<br>PCE   | Miniaturowy wyłącznik - 1P + N - 6A - Terminal C krzywa Pokój                              | iC60H<br>SE.A9F07606                                  | SE<br>SE              | 0,00            | 0,00        |     |
| A9A26869               | 31<br>PCE   | Styk pomocniczy wina IOF - 1 C / O - AC / DC   | iC60<br>SE.A9A26869                                   | SE<br>SE              | 0,00            | 0,00        |     |
| W0-NEF30WP CZ          | 13          | Wskaźnik diodowy położenia czerwono - zielony NEF30  | W0-NEF30WP CZ<br>PRMT.W0-NEF30WP.CZ                   | PRMT<br>PRMT          | 0,00            | 0,00        |     |
| ISTNIEJACY             | 11          | Istniejące urządzenie wg opisu na schemacie  | ISTNIEJACY<br>ISTNIEJACY                              |                       | 0,00            | 0,00        |     |
| A9E18074               | 6<br>sztuk  | Przełącznik pojedynczy Acti9 3-pozycyjny iSSW-20-2-3 20A 2CO                               | A9E18074<br>SE.A9E18074                               | SE<br>SE              | 0,00            | 0,00        |     |
| VTB 10-K               | 6<br>sztuka | Przekładnik napięciowy SN zgodnie ze specyfikacją projektową                               | VTB 10-K<br>ESITAS.VTB 10-K                           | ESITAS<br>ESITAS      | 0,00            | 0,00        |     |
| NO5-230VAC             | 10<br>PCE   | Blokada elektromagnetyczna NO5 230V AC   | NO5-230VAC<br>ABB.NO5-230VAC                          | ABB<br>ABB            | 0,00            | 0,00        |     |
| multiMUZ-3             | 2           | Uniwersalny sterownik polowy realizujący funkcje zabezpieczeniowe, pomiarowe i sterownicze | multiMUZ-3<br>JMTK.multiMUZ-3                         | JMTK<br>JMTK          | 0,00            | 0,00        |     |
| PQI-DAsmart H1C30 v2   | 1<br>sztuka | Stacjonarny analizator parametrów jakości energii PQI-DA klasy A                           | PQI-DAsmart H1C30 v2<br>A-EB.PQI-DAsmarth1C30V2       | A-EB<br>A-EB          | 0,00            | 0,00        |     |
| WR 12-4                | 12<br>sztuk | Izolator wsporczy wewnętrzny reaktancyjny  | WR 12-4<br>KIZO.WR12-4                                | KIZO<br>KIZO          | 0,00            | 0,00        |     |
| A9F07602               | 2<br>PCE    | Miniaturowy wyłącznik - 1P + N - 2A - Terminal C krzywa Pokój                              | iC60H<br>SE.A9F07602                                  | SE<br>SE              | 0,00            | 0,00        |     |
| A9F07302               | 4<br>PCE    | Miniaturowy wyłącznik - 3P - 2A - Terminal C krzywa Pokój                                  | iC60H<br>SE.A9F07302                                  | SE<br>SE              | 0,00            | 0,00        |     |
| A9F03102               | 1           | Miniaturowy wyłącznik 1P - 2A - Terminal B krzywa Pokój                                    | iC60N<br>SE.A9F03102                                  | SE<br>SE              | 0,00            | 0,00        |     |
| W0-LDU1-NEF30LD G      | 1           | Lampka sygnalizacyjna 30mm żółta 24-230V AC/DC   | W0-LDU1-NEF30LD G<br>PRMT.W0-LDU1-NEF30LD G(1)        | PRMT<br>PRMT          | 0,00            | 0,00        |     |
| W0-LDU1-NEF30LD C      | 3           | Lampka sygnalizacyjna 30mm czerwona 24-230V AC/DC  | W0-LDU1-NEF30LD C<br>PRMT.W0-LDU1-NEF30LD C           | PRMT<br>PRMT          | 0,00            | 0,00        |     |
| SMVS-UW1013            | 6<br>sztuka | Sensor napięcia SN   | SMVS-UW1013<br>ZELISKO.SMVS-UW1013                    | ZELISKO<br>ZELISKO    | 0,00            | 0,00        |     |
| SN-2:A3                | 4           | Elektroniczny wskaźnik napięcia SN poj. dopasowująca 150nF                                 | SN-2:A3<br>ITR.SN-2:A3                                | ITR<br>ITR            | 0,00            | 0,00        |     |
| VC1-630A-17,5kV-25kA-W | 3           | Wyłącznik próżniowy w wersji wysuwnej VC-1, 630A, 17,5kV, 25kA                             | VC1-630A-17,5kV-25kA-W<br>JMTK.VC1-630A-17,5kV-25kA-W | JMTK<br>JMTK          | 0,00            | 0,00        |     |
| LPSB6644               | 3           | Metalowy przycisk Ø22mm, grzybkowy, blokowany, do zatrzymania awaryjnego                   | LPSB6644<br>LOV.LPSB6644                              | LOV<br>LOV            | 0,00            | 0,00        |     |

2.d

3.a

|        |      |       |             |                     |   |  |  |   |  |   |  |
|--------|------|-------|-------------|---------------------|---|--|--|---|--|---|--|
|        |      |       | Data        | 2024-01-24          | WODKAN Przedsiębiorstwo Wodociągów i Kanalizacji S.A.<br>w Ostrowie Wielkopolskim, ul. Partyzancka 27, 63-400 Ostrów Wielkopolski<br>Budowa elektrowni fotowoltaicznej o mocy 356,75 kWp na terenie<br>Stacji Uzdatniania Wody, 63-400 Ostrów Wielkopolski ul. Wodociągi Miejskie 1 | CONCEPT Zdzisław Stachowiak<br>ul. Budowlanych 5<br>63-400 Ostrów Wlkp.<br>www.concept-ostrow.pl | Całościowa lista artykułów : SE.A9F07606 -<br>LOV.LPSB6644 | = |  |   |  |
|        |      |       | Edycja      | Artur Frąszczak     |   |  |  |   |  | + |  |
|        |      |       | Projektował | Zdzisław Stachowiak |   |  |  |   |  |   |  |
| Zmiana | Data | Nazwa | Oryg        |                     |   |  |  |   |  |   |  |

# Całościowa lista artykułów

F02\_001

| Numer katalogowy  | Ilość    | Opis<br>Oznaczenie   | Numer typu<br>Numer artykułu                | Producent<br>Dostawca | Cena detaliczna | Cena łączna | Poz |
|-------------------|----------|--|---|-----------------------|-----------------|-------------|-----|
| LPXAU120M         | 11       | Adapter montażowy do metalowej serii Platinum Ø22mm i Ø30mm                                | LPXAU120M<br>LOV.LPXAU120M                  | LOV<br>LOV            | 0,00            | 0,00        |     |
| LPXC01            | 8        | Zestyk 1NC do serii Platinum, zaciski śrubowe, bez adaptera                                | LPXC01<br>LOV.LPXC01                        | LOV<br>LOV            | 0,00            | 0,00        |     |
| LPXC10            | 14       | Zestyk 1NO do serii Platinum, zaciski śrubowe, bez adaptera                                | LPXC10<br>LOV.LPXC10                        | LOV<br>LOV            | 0,00            | 0,00        |     |
| LPXAU158          | 3        | Oslona do przycisków grzybkowych, z możliwością blokowania kłódką fi 6-8mm                 | LPXAU158<br>LOV.LPXAU158                    | LOV<br>LOV            | 0,00            | 0,00        |     |
| 7GN2051U          | 3        | Łącznik krzywkowy serii 7GN, 1 pole, 20A, do montażu tablicowego i tabliczką 48x48mm       | 7GN2051U<br>LOV.7GN2051U                    | LOV<br>LOV            | 0,00            | 0,00        |     |
| LPSB103           | 3        | Metalowy przycisk Ø22mm serii Platinum, kryty, samoczynny powrót. Zielony                  | LPSB103<br>LOV.LPSB103                      | LOV<br>LOV            | 0,00            | 0,00        |     |
| LPSB104           | 3        | Metalowy przycisk Ø22mm serii Platinum, kryty, samoczynny powrót. Czerwony                 | LPSB104<br>LOV.LPSB104                      | LOV<br>LOV            | 0,00            | 0,00        |     |
| ATB 10-BS         | 6 sztuka | Przekładnik prądowy SN zgodnie ze specyfikacją projektową                                  | ATB 10-BS<br>ESITAS.ATB 10-BS               | ESITAS<br>ESITAS      | 0,00            | 0,00        |     |
| IO-22e 1/100      | 1 sztuka | Przekładniki ziemnozwarciowy Ferrantiego IO  | IO-22e 1/100<br>SPIE.IO-22e1/100            | SPIE<br>SPIE          | 0,00            | 0,00        |     |
| AFR31             | 2        | Zabezpieczenie przed skutkami ferorezonansu  | AFR31<br>KMB.AFR31                          | KMB<br>KMB            | 0,00            | 0,00        |     |
| seria 2007        | 4 Sztuka | Listwa pomiarowa serii 2007  | seria 2007<br>WAGO.seria2007                | WAGO<br>WAGO          | 0,00            | 0,00        |     |
| megaMUZ-2         | 1        | Uniwersalny sterownik polowy realizujący funkcje zabezpieczeniowe, pomiarowe i sterownicze | megaMUZ-2<br>JMTK.megaMUZ-2                 | JMTK<br>JMTK          | 0,00            | 0,00        |     |
| A9F04201          | 2 PCE    | Miniaturowy wyłącznik - 2P - 1A - Terminal C krzywa Pokój                                  | iC60N<br>SE.A9F04201                        | SE<br>SE              | 0,00            | 0,00        |     |
| W0-LDU1-NEF30LD G | 2        | Lampka sygnalizacyjna 30mm żółta 24-230V AC/DC   | W0-LDU1-NEF30LD G<br>PRMT.W0-LDU1-NEF30LD G | PRMT<br>PRMT          | 0,00            | 0,00        |     |
| VMA               | 2 sztuka | Pomiarowy wzmacniacz napięcia  | VMA<br>ZELISKO.VMA                          | ZELISKO<br>ZELISKO    | 0,00            | 0,00        |     |
| 7GN2054U          | 1        | Łącznik krzywkowy serii 7GN, 1 pole, 20A, do montażu tablicowego i tabliczką 48x48mm       | 7GN2054U<br>LOV.7GN2054U                    | LOV<br>LOV            | 0,00            | 0,00        |     |
| LPSB302           | 2        | Metalowy przycisk Ø22mm serii Platinum, kryty, samoczynny powrót. Czarny                   | LPSB302<br>LOV.LPSB302                      | LOV<br>LOV            | 0,00            | 0,00        |     |
| A9F07102          | 1 PCE    | Miniaturowy wyłącznik 1P - 2A - Terminal C krzywa Pokój                                    | iC60H<br>SE.A9F07102                        | SE<br>SE              | 0,00            | 0,00        |     |

3

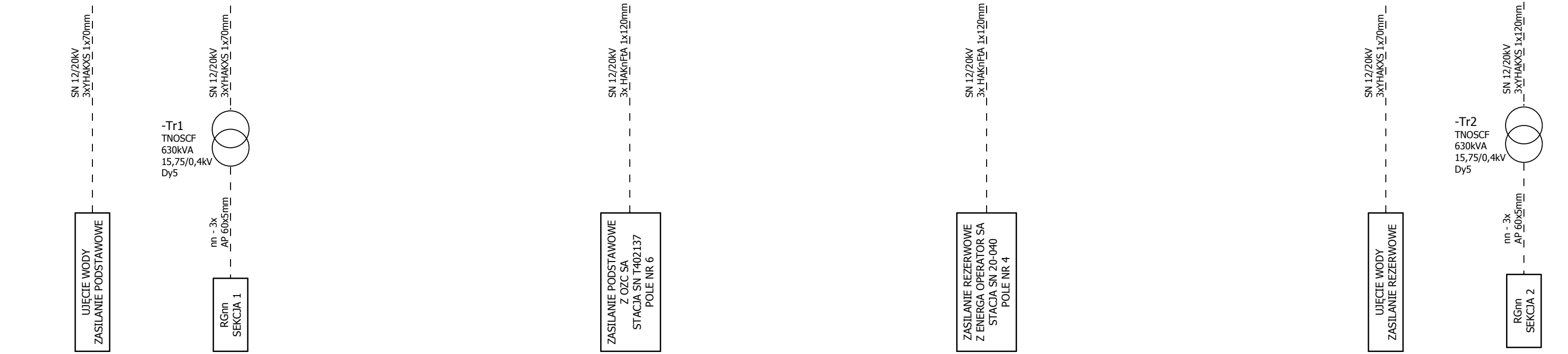
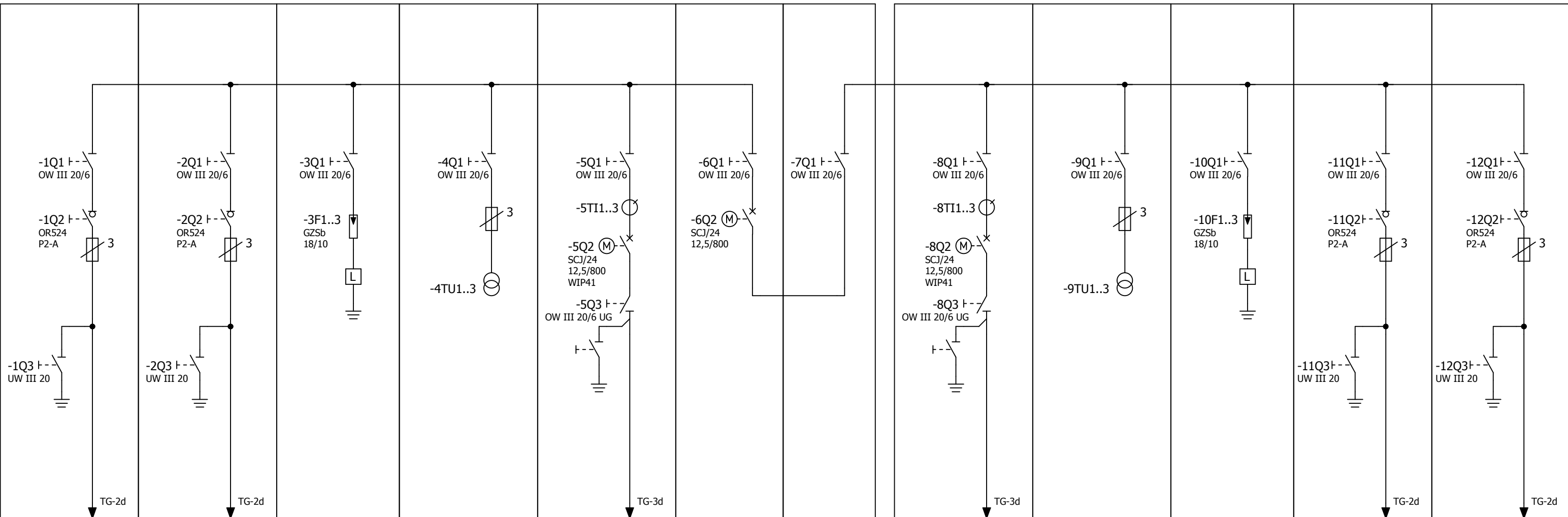
11

|        |      |       |             |                     |   |  |   |   |   |   |                              |
|--------|------|-------|-------------|---------------------|---|--|---|---|---|---|------------------------------|
|        |      |       | Data        | 2024-01-24          | WODKAN Przedsiębiorstwo Wodociągów i Kanalizacji S.A.<br>w Ostrowie Wielkopolskim, ul. Partyzancka 27, 63-400 Ostrów Wielkopolski<br>Budowa elektrowni fotowoltaicznej o mocy 356,75 kWp na terenie<br>Stacji Uzdatniania Wody, 63-400 Ostrów Wielkopolski ul. Wodociągi Miejskie 1 | CONCEPT Zdzisław Stachowiak<br>ul. Budowlanych 5<br>63-400 Ostrów Wlkp.<br>www.concept-ostrow.pl | Całościowa lista artykułów : LOV.LPXAU120M -<br>SE.A9F07102 | = | + | Rozdzielnica główna RGSN stacji nr 20-203<br>23/PV/12 - DEE/1101/2023, P/17/039589 + Aneks nr 1 | Arkusz 3.a<br>Strona 8 / 139 |
|        |      |       | Edycja      | Artur Frąszczak     |   |  |   |   |   |   |                              |
|        |      |       | Projektował | Zdzisław Stachowiak |   |  |   |   |   |   |                              |
| Zmiana | Data | Nazwa | Oryg        |                     |   |  |   |   |   |   |                              |



| SEKCJA 1 - ZASILANIE PODSTAWOWE - OZC SA |                 |            |                 |                      |                |        |
|--|-----------------|------------|-----------------|----------------------|----------------|--------|
| UJĘCIE WODY ZASILANIE PODSTAWOWE         | TRANSFORMATOR 1 | ODGROMNIKI | POMIAR NAPIĘCIA | ZASILANIE PODSTAWOWE | PODZIAŁ SEKCJI |        |
| POLE 1                                   | POLE 2          | POLE 3     | POLE 4          | POLE 5               | POLE 6         | POLE 7 |

| SEKCJA 2 - ZASILANIE REZERWOWE - ENERGA OPERATOR SA |                 |            |                                 |                 |
|---|-----------------|------------|---------------------------------|-----------------|
| ZASILANIE REZERWOWE                                 | POMIAR NAPIĘCIA | ODGROMNIKI | UJĘCIE WODY ZASILANIE REZERWOWE | TRANSFORMATOR 2 |
| POLE 8  | POLE 9          | POLE 10    | POLE 11                         | POLE 12         |



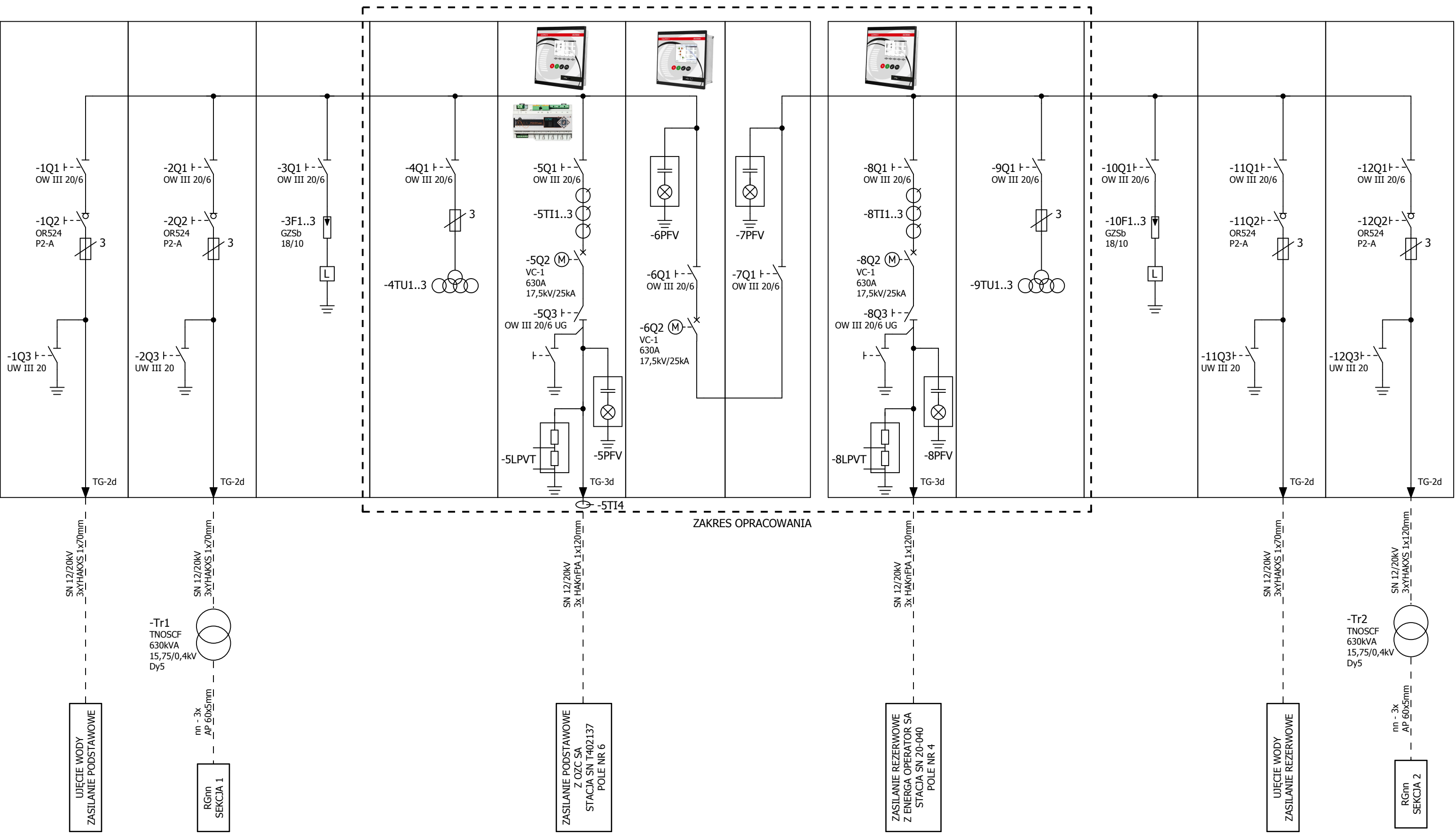
3.a

12

|        |      |       |      |      |            |   |  |                           |   |   |  |        |         |
|--------|------|-------|------|------|------------|---|--|---------------------------|---|---|--|--------|---------|
| Zmiana | Data | Nazwa | Oryg | Data | 2024-01-24 | WODKAN Przedsiębiorstwo Wodociągów i Kanalizacji S.A.<br>w Ostrowie Wielkopolskim, ul. Partyzancka 27, 63-400 Ostrow Wielkopolski<br>Budowa elektrowni fotowoltaicznej o mocy 356,75 kWp na terenie<br>Stacji Uzdatniania Wody, 63-400 Ostrow Wielkopolski ul. Wodociągi Miejskie 1 | CONCEPT Zdzisław Stachowiak<br>ul. Budowlanych 5<br>63-400 Ostrow Wlkp.<br>www.concept-ostrow.pl | Stan istniejący - schemat | = | + | Rozdzielnicza główna RGSN stacji nr 20-203<br>23/PV/12 - DEE/1101/2023, P/17/039589 + Aneks nr 1 | Arkusz | 11      |
|        |      |       |      |      |            |   |  |                           |   |   |  | Strona | 9 / 139 |
|        |      |       |      |      |            |   |  |                           |   |   |  |        |         |

| SEKCJA 1 - ZASILANIE PODSTAWOWE - OZC SA |                 |            |                 |                      |                |        |
|--|-----------------|------------|-----------------|----------------------|----------------|--------|
| UJĘCIE WODY ZASILANIE PODSTAWOWE         | TRANSFORMATOR 1 | ODGROMNIKI | POMIAR NAPIĘCIA | ZASILANIE PODSTAWOWE | PODZIAŁ SEKCJI |        |
| POLE 1                                   | POLE 2          | POLE 3     | POLE 4          | POLE 5               | POLE 6         | POLE 7 |

| SEKCJA 2 - ZASILANIE REZERWOWE - ENERGA OPERATOR SA |                 |            |                                 |                 |
|---|-----------------|------------|---------------------------------|-----------------|
| ZASILANIE REZERWOWE                                 | POMIAR NAPIĘCIA | ODGROMNIKI | UJĘCIE WODY ZASILANIE REZERWOWE | TRANSFORMATOR 2 |
| POLE 8  | POLE 9          | POLE 10    | POLE 11                         | POLE 12         |



11

13

|   |  |  |      |       |      |      |            |        |                 |             |                     |   |  |  |  |                             |  |   |  |   |  |
|---|--|--|------|-------|------|------|------------|--------|-----------------|-------------|---------------------|---|--|--|--|-----------------------------|--|---|--|---|--|
| Zmiana  |  |  | Data | Nazwa | Oryg | Data | 2024-01-24 | Edycja | Artur Frąszczak | Projektował | Zdzisław Stachowiak | WODKAN Przedsiębiorstwo Wodociągów i Kanalizacji S.A.<br>w Ostrowie Wielkopolskim, ul. Partyzancka 27, 63-400 Ostrow Wielkopolski<br>Budowa elektrowni fotowoltaicznej o mocy 356,75 kWp na terenie<br>Stacji Uzdatniania Wody, 63-400 Ostrow Wielkopolski ul. Wodociągi Miejskie 1 |  | CONCEPT Zdzisław Stachowiak<br>ul. Budowlanych 5<br>63-400 Ostrow Wlkp.<br>www.concept-ostrow.pl |  | Stan projektowany - schemat |  | = |  | = |  |
| Rozdzielnica główna RGSN stacji nr 20-203<br>23/PV/12 - DEE/1101/2023, P/17/039589 + Aneks nr 1 |  |  |      |       |      |      |            |        |                 |             |                     | Arkusz  |  | 12   |  |                             |  |   |  |   |  |
|   |  |  |      |       |      |      |            |        |                 |             |                     | Strona  |  | 10 / 139   |  |                             |  |   |  |   |  |

## MODERNIZACJA GŁÓWNEJ ROZDZIELNICY SN

Dla potrzeb wykonania blokad oraz dostosowania urządzeń zgodnie z wydanymi warunkami przyłączeniowymi projektuje się wykonanie modernizacji głównej rozdzielnicy RGSN w stacji transformatorowej nr 20-203 polegającej na:

a) Modernizacji pola nr 4 w zakresie:

- demontaz istniejących przekładników napięciowych,
- montaż nowych przekładników napięciowych,
- montaż nowych blokad elektrycznych,
- montaż synoptyki i wizualizacji pola,
- nowe malowanie elwacji pola,
- przekładniki i pole przystosować do plombowania przez personel OZC SA.

b) Modernizacji pola nr 5 w zakresie:

- demontaz istniejących przekładników prądowych,
- montaż nowych przekładników prądowych,
- montaż przekładnika różnicowoprądowego na kablu zasilającym,
- demontaz istniejącego wyłącznika SCI/J,
- montaż nowego wyłącznika próżniowego VC-1 w wersji retrofit na wózku,
- montaż zabezpieczenia – sterownika pola wraz z elementami sterującymi,
- montaż analizatora parametrów sieci zasilającej w klasie A dla układu pośredniego,
- montażu sensorów napięcia na kablu zasilającym dla potrzeb blokady przed uziemieniem kabla zasilającego będącego napięciem,
- montażu wskaźnika napięcia na kablu zasilającym wraz z izolatorami reaktacyjnymi,
- montaż nowych blokad elektrycznych i logicznych,
- montaż synoptyki i wizualizacji pola,
- nowe malowanie elwacji pola,
- przekładniki przystosować do plombowania przez personel OZC SA.

c) Modernizacji pola nr 6 w zakresie:

- demontaz istniejącego wyłącznika SCI/J,
- montaż nowego wyłącznika próżniowego VC-1 w wersji retrofit na wózku,,
- montaż sterownika pola, z zaimplementowanymi blokadami logicznymi oraz układem przełączania zasilania w trybie ręcznego wyboru (przełączanie automatyczne po ręcznym wyborze źródła zasilania),
- montaż nowych blokad elektrycznych i logicznych,
- montaż synoptyki i wizualizacji pola,
- montażu wskaźnika napięcia sekcji 1 rozdzielnicy RGSN wraz z izolatorami reaktacyjnymi,
- nowe malowanie elwacji pola.

d) Modernizacji pola nr 7 w zakresie:

- montaż nowych blokad elektrycznych,,
- montaż synoptyki i wizualizacji pola,
- montażu wskaźnika napięcia sekcji 2 rozdzielnicy RGSN wraz z izolatorami reaktacyjnymi,
- nowe malowanie elwacji pola.

e) Modernizacji pola nr 8 w zakresie:

- demontaz istniejących przekładników prądowych,
- montaż nowych przekładników prądowych,
- demontaz istniejącego wyłącznika SCI/J,
- montaż nowego wyłącznika próżniowego VC-1 w wersji retrofit na wózku,
- montaż zabezpieczenia – sterownika pola wraz z elementami sterującymi,
- montażu sensorów napięcia na kablu zasilającym dla potrzeb blokady przed uziemieniem kabla zasilającego będącego napięciem,
- montażu wskaźnika napięcia na kablu zasilającym wraz z izolatorami reaktacyjnymi,
- montaż nowych blokad elektrycznych i logicznych,
- montaż synoptyki i wizualizacji pola,
- nowe malowanie elwacji pola,
- przekładniki przystosować do plombowania przez personel ENERGA OPERATOR SA.

f) Modernizacji pola nr 9 w zakresie:

- demontaz istniejących przekładników napięciowych,
- montaż nowych przekładników napięciowych,
- montaż nowych blokad elektrycznych,
- montaż synoptyki i wizualizacji pola,
- nowe malowanie elwacji pola,
- przekładniki i pole przystosować do plombowania przez personel ENERGA OPERATOR SA.

Do wykonania połączeń obwodów wtórnych stosować:

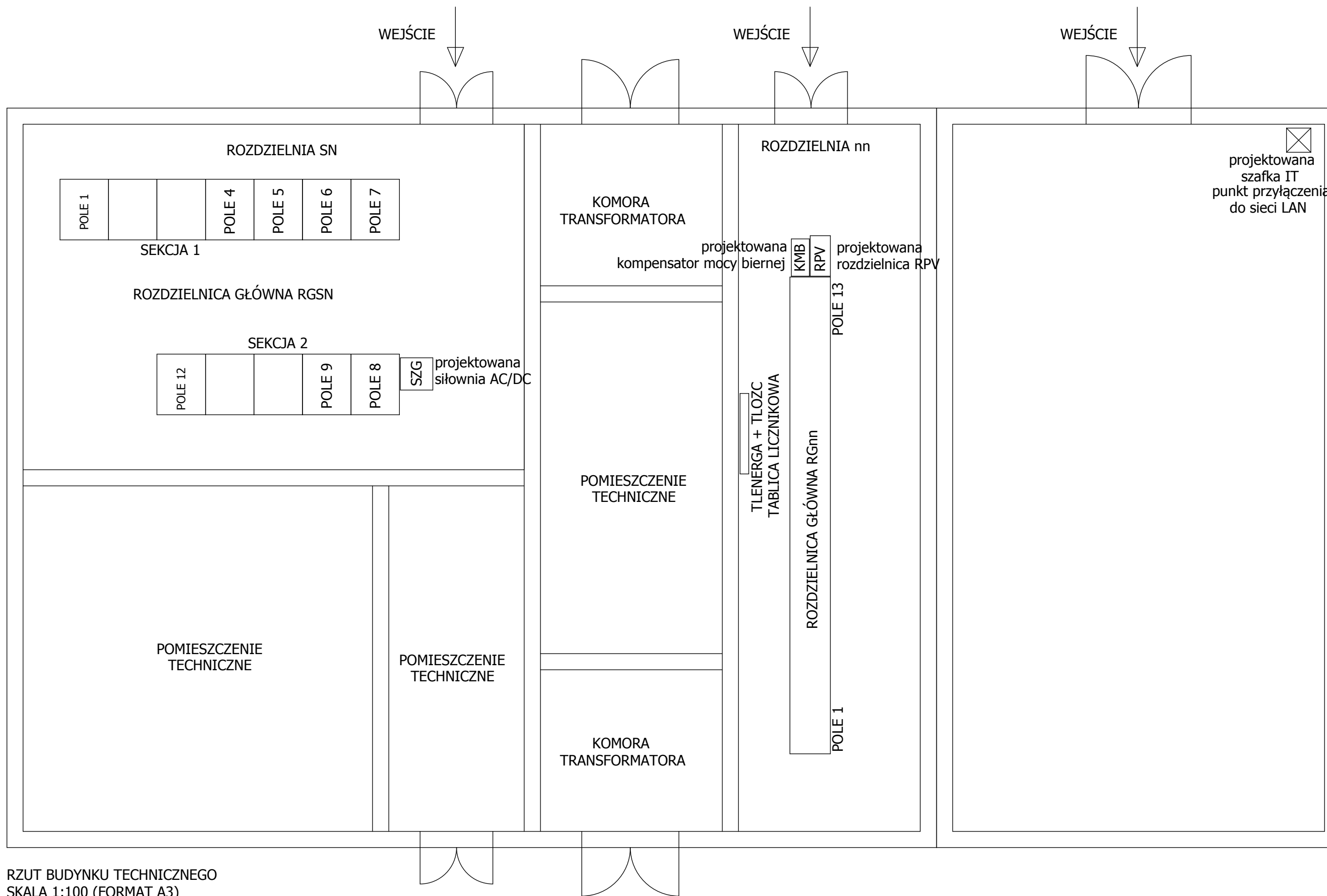
- przewody jednożyłowe LgY (H07V-K) - 1,5mm<sup>2</sup> / 750V,
- przewody jednożyłowe LgY (H07V-K) - 2,5mm<sup>2</sup> / 750V.

Do wykonania połączeń linii zasilających stosować:

- przewody jednożyłowe LgY (H07V-K) - 4mm<sup>2</sup> / 750V.

Wszystkie przewody trwaleoznaczyć z 2 stron. Opis winien zawierać nr listwy przyłączeniowej i nr aparatu któremu odpowiada.

|        |      |       |             |                     |   |  |                          |   |   |                              |
|--------|------|-------|-------------|---------------------|---|--|--------------------------|---|---|------------------------------|
|        |      |       | Data        | 2024-01-24          | WODKAN Przedsiębiorstwo Wodociągów i Kanalizacji S.A.<br>w Ostrowie Wielkopolskim, ul. Partyzancka 27, 63-400 Ostrów Wielkopolski<br>Budowa elektrowni fotowoltaicznej o mocy 356,75 kWp na terenie<br>Stacji Uzdatniania Wody, 63-400 Ostrów Wielkopolski ul. Wodociągi Miejskie 1 | CONCEPT Zdzisław Stachowiak<br>ul. Budowlanych 5<br>63-400 Ostrów Wlkp.<br>www.concept-ostrow.pl | Stan projektowany - opis | = | Rozdzielnica główna RGSN stacji nr 20-203<br>23/PV/12 - DEE/1101/2023, P/17/039589 + Aneks nr 1 | Arkusz 13<br>Strona 11 / 139 |
|        |      |       | Edycja      | Artur Frąszczak     |   |  |                          |   |   |                              |
|        |      |       | Projektował | Zdzisław Stachowiak |   |  |                          |   |   |                              |
| Zmiana | Data | Nazwa | Oryg        |                     |   |  |                          |   |   |                              |

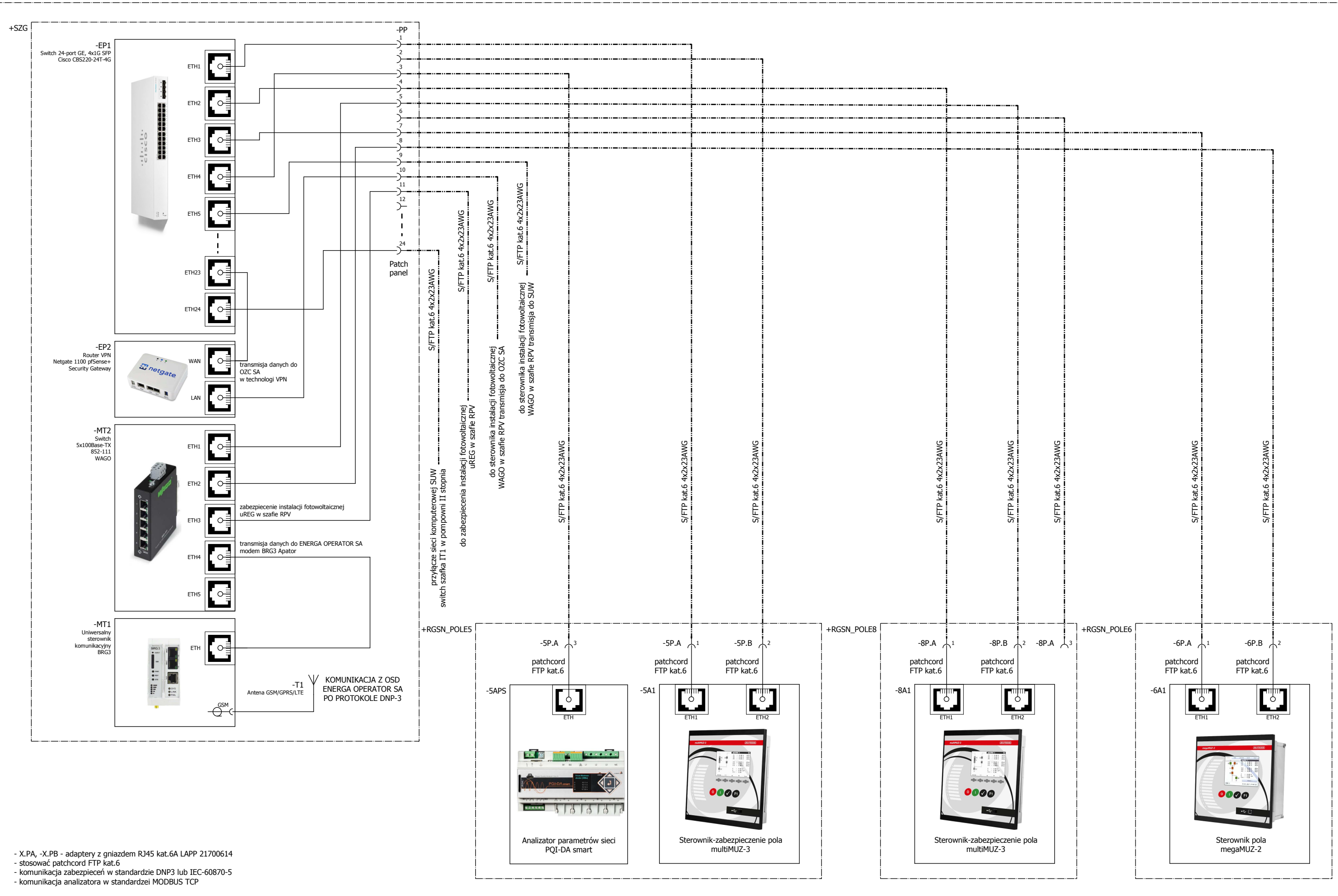


RZUT BUDYNKU TECHNICZNEGO  
SKALA 1:100 (FORMAT A3)

|             |                     |  |
|-------------|---------------------|--|
| Data        | 2024-01-24          | WODKAN Przedsiębiorstwo Wodociągów i Kanalizacji S.A.                        |
| Edycja      | Artur Frąszczak     | w Ostrowie Wielkopolskim, ul. Partyzancka 27, 63-400 Ostrow Wielkopolski     |
| Projektował | Zdzisław Stachowiak | Budowa elektrowni fotowoltaicznej o mocy 356,75 kWp na terenie               |
| Oryg        |                     | Stacji Uzdatniania Wody, 63-400 Ostrow Wielkopolski ul. Wodociągi Miejskie 1 |
| Zmiana      | Data                | Nazwa  |

|  |
|--|
| CONCEPT Zdzisław Stachowiak<br>ul. Budowlanych 5<br>63-400 Ostrow Wlkp.<br>www.concept-ostrow.pl |
|--|

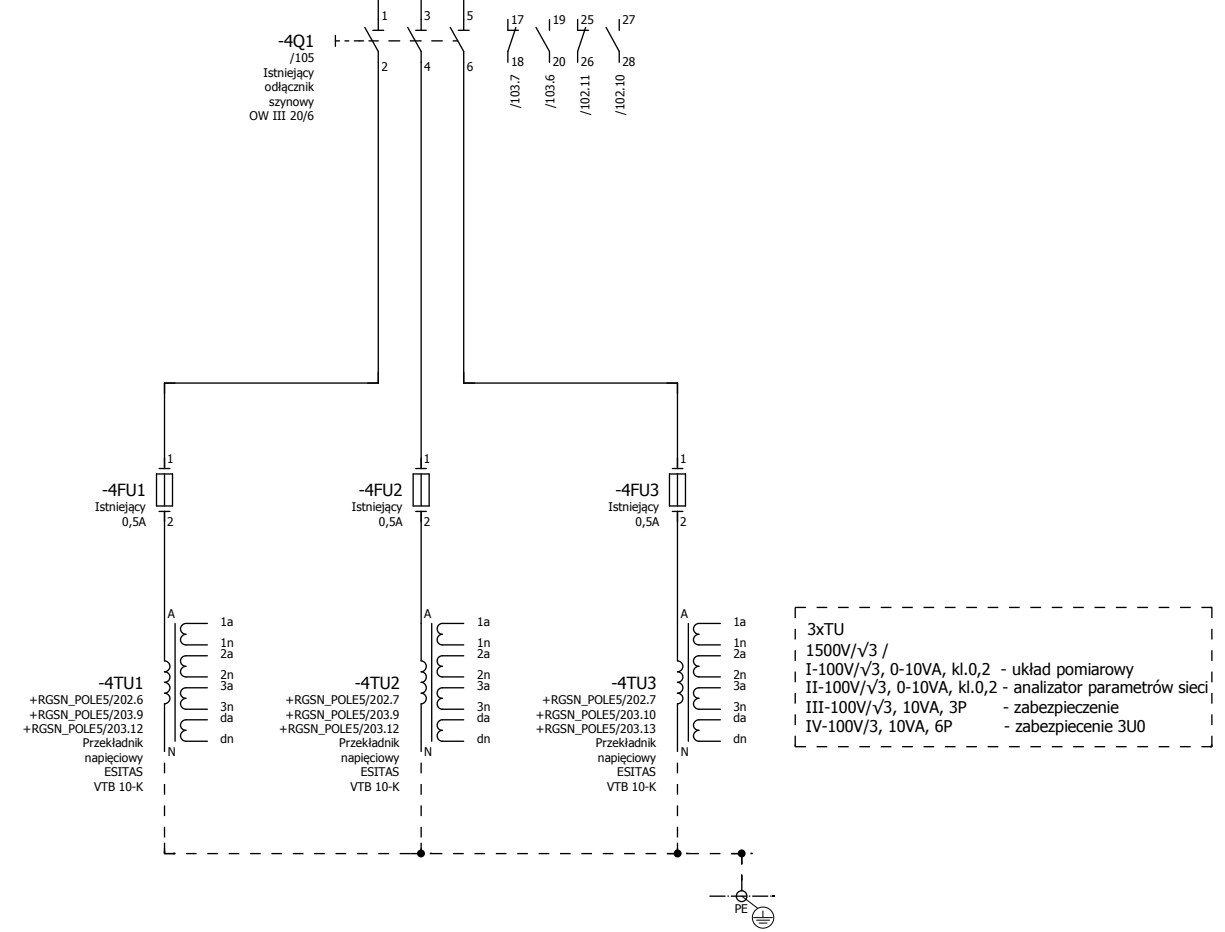
|   |
|---|
| Rozdzielnica główna RGSN stacji nr 20-203<br>23/PW/12 - DEE/1101/2023, P/17/039589 + Aneks nr 1 |
|---|



# ROZDZIELNICA GŁÓWNA RGSN POLE NR 4 POLE PREKŁADNIKA NAPIĘCIOWEGO POMIAR NAPIĘCIA OZC SA

|        |      |       |             |                     |   |  |        |                           |   |        |          |
|--------|------|-------|-------------|---------------------|---|--|--------|---------------------------|---|--------|----------|
|        |      |       | Data        | 2024-01-23          | WODKAN Przedsiębiorstwo Wodociągów i Kanalizacji S.A.<br>w Ostrowie Wielkopolskim, ul. Partyzancka 27, 63-400 Ostrow Wielkopolski<br>Budowa elektrowni fotowoltaicznej o mocy 356,75 kWp na terenie<br>Stacji Uzdatniania Wody, 63-400 Ostrow Wielkopolski ul. Wodociągi Miejskie 1 | CONCEPT Zdzisław Stachowiak<br>ul. Budowlanych 5<br>63-400 Ostrow Wlkp.<br>www.concept-ostrow.pl | POLE.4 | = ST20203<br>+ RGSN_POLE4 | Rozdzielnica główna RGSN stacji nr 20-203<br>23/PV/12 - DEE/1101/2023, P/17/039589 + Aneks nr 1 | Arkusz | 100      |
|        |      |       | Edycja      | Artur Frąszczak     |   |  |        |                           |   | Strona | 14 / 139 |
|        |      |       | Projektował | Zdzisław Stachowiak |   |  |        |                           |   |        |          |
| Zmiana | Data | Nazwa | Oryg        |                     |   |  |        |                           |   |        |          |

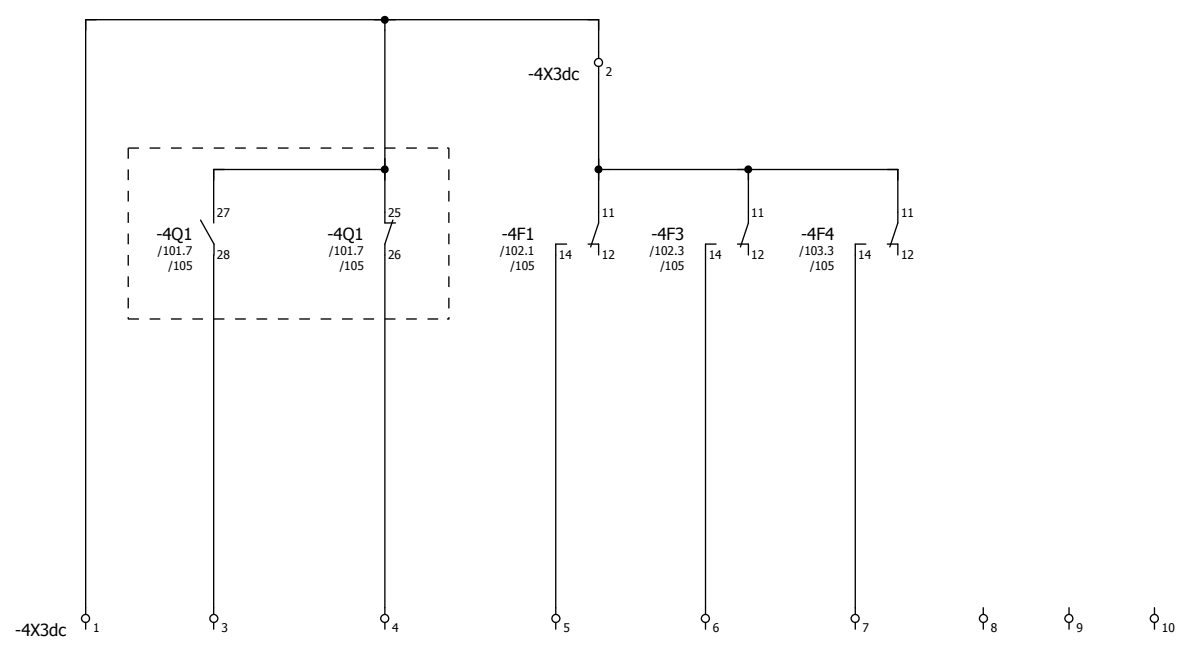
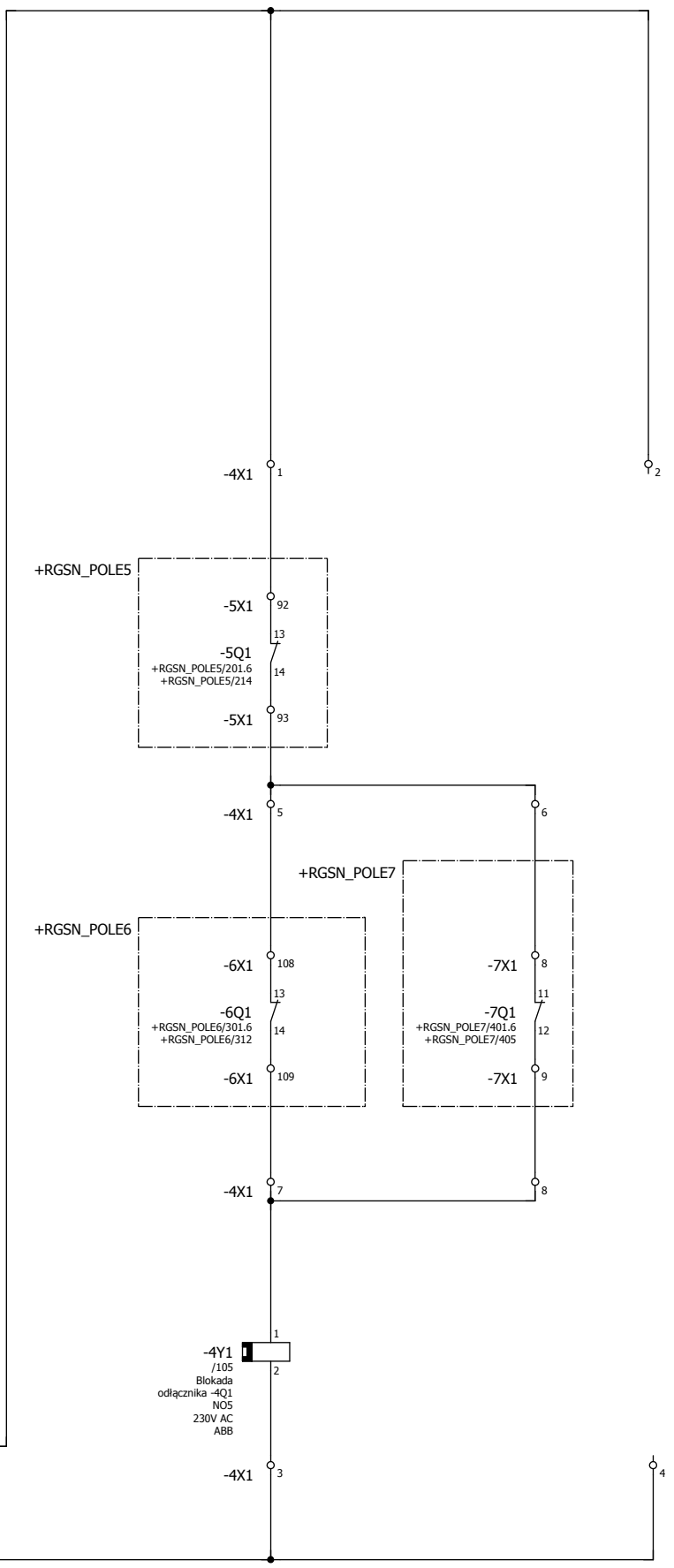
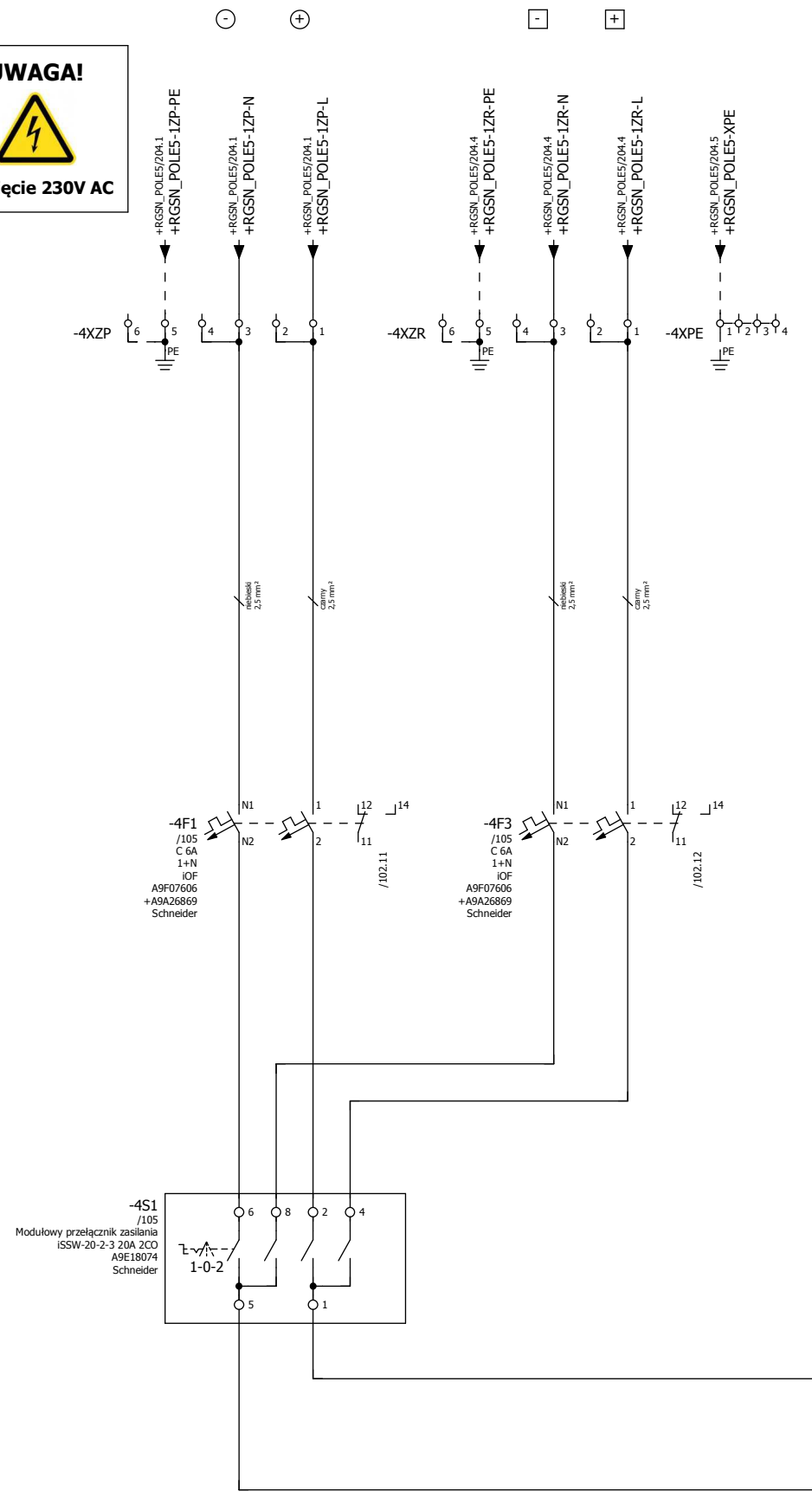
/SN.L1 ← +RGSN\_POLE5-SN.L1 / +RGSN\_POLE5/201.3  
 /SN.L2 ← +RGSN\_POLE5-SN.L2 / +RGSN\_POLE5/201.3  
 /SN.L3 ← +RGSN\_POLE5-SN.L3 / +RGSN\_POLE5/201.3



|        |      |       |             |                     |  |                             |        |  |
|--------|------|-------|-------------|---------------------|--|-----------------------------|--------|--|
|        |      |       | Data        | 2024-01-23          | WODKAN Przedsiębiorstwo Wodociągów i Kanalizacji S.A.                        | CONCEPT Zdzisław Stachowiak | POLE.4 | = ST20203  |
|        |      |       | Edycja      | Artur Frąszczak     | w Ostrowie Wielkopolskim, ul. Partyzancka 27, 63-400 Ostrów Wielkopolski     | ul. Budowlanych 5           |        | + RGSN_POLE4                                       |
|        |      |       | Projektował | Zdzisław Stachowiak | Budowa elektrowni fotowoltaicznej o mocy 356,75 kWp na terenie               | 63-400 Ostrów Wlkp.         |        | Rozdzielnica główna RGSN stacji nr 20-203          |
| Zmiana | Data | Nazwa | Oryg        |                     | Stacji Uzdatniania Wody, 63-400 Ostrów Wielkopolski ul. Wodociągi Miejskie 1 | www.concept-ostrow.pl       |        | 23/PW/12 - DEE/1101/2023, P/17/039589 + Aneks nr 1 |

|                                      |  |                     |  |  |  |  |  |         |  |                                |         |  |           |               |           |           |
|--------------------------------------|--|---------------------|--|--|--|--|--|---------|--|--------------------------------|---------|--|-----------|---------------|-----------|-----------|
| OBWODY STEROWNICZE - POLE 4          |  |                     |  |  |  |  |  |         |  |                                |         |  |           |               |           |           |
| ZABEZPIECZENIE OBWODÓW STEROWNICZYCH |  |                     |  | BLOKADA ELEKTRYCZNE OTWARCIA ODŁĄCZNIKA -4Q1 POD OBCIĄŻENIEM |  |  |  | REZERWA |  | STAN ODŁĄCZNIKA SZYNOWEGO -4Q1 |         | KONTROLA ZABEZPIECZEŃ OBWODÓW ZASILAJĄCYCH |           |               | REZERWOWE | REZERWOWE |
| ZASILANIE PODSTAWOWE                 |  | ZASILANIE REZERWOWE |  |  |  |  |  |         |  | ZAMKNIĘTY                      | OTWARTY | PODSTAWOWE                                 | REZERWOWE | SGNALIZACYJNE |           |           |

**UWAGA!**  
  
**Napięcie 230V AC**

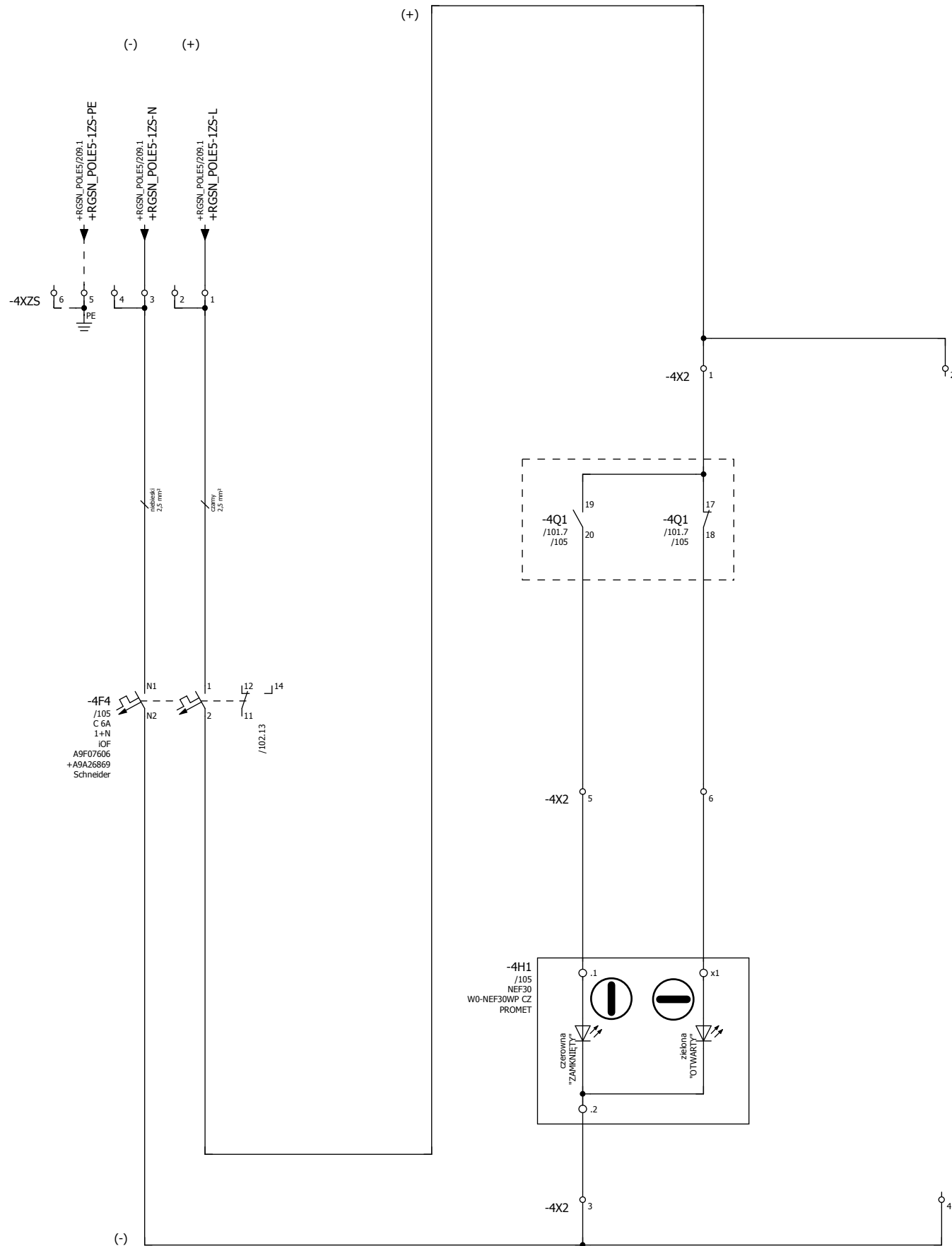


**UWAGA!**  
**Napięcie 24V DC**

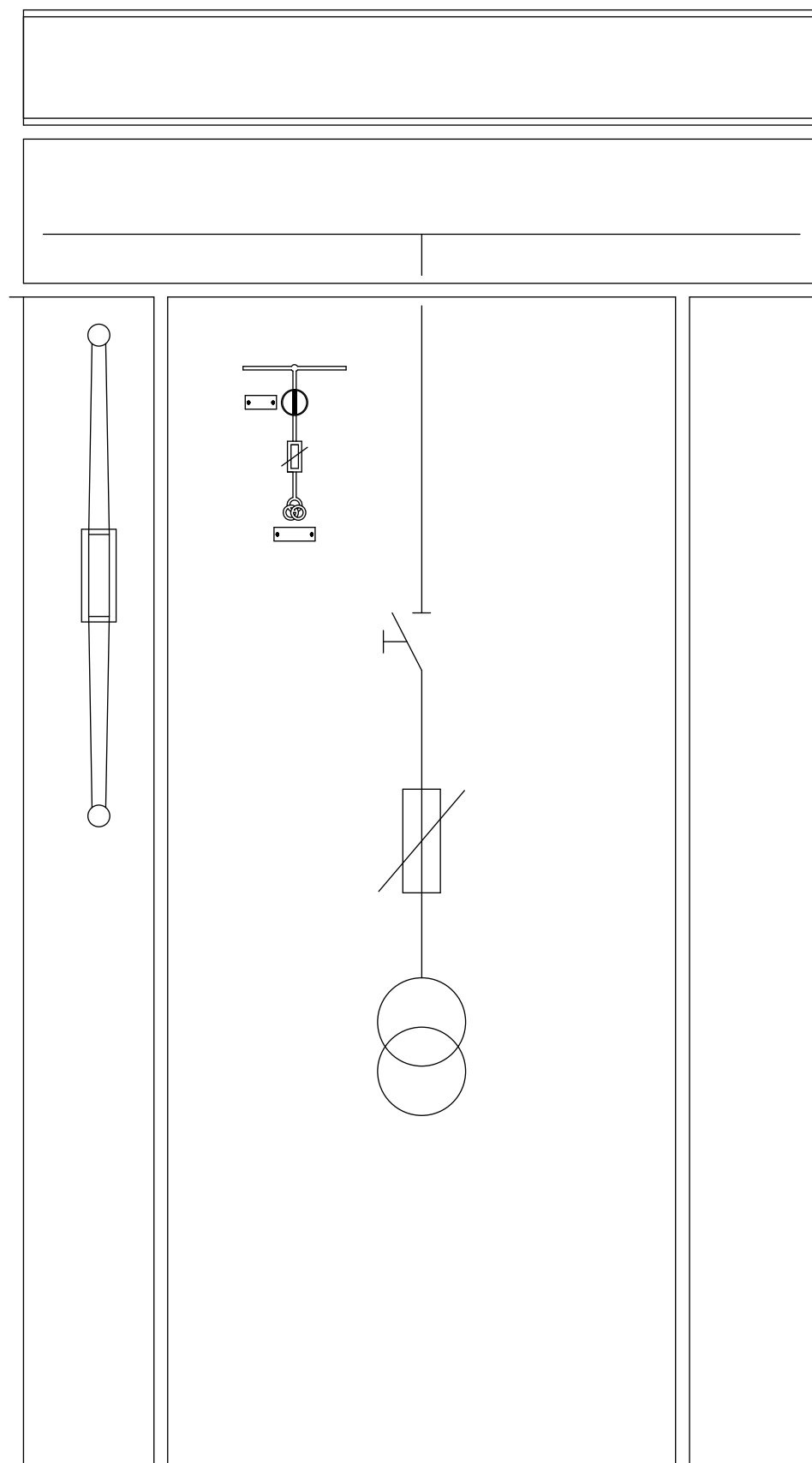
|             |                     |  |                             |        |  |
|-------------|---------------------|--|-----------------------------|--------|--|
| Data        | 2024-01-23          | WODKAN Przedsiębiorstwo Wodociągów i Kanalizacji S.A.                        | CONCEPT Zdzisław Stachowiak | POLE.4 | = ST20203  |
| Edycja      | Artur Frąszczak     | w Ostrowie Wielkopolskim, ul. Partyzancka 27, 63-400 Ostrow Wielkopolski     | ul. Budowlanych 5           |        | + RGSN_POLE4                                       |
| Projektował | Zdzisław Stachowiak | Budowa elektrowni fotowoltaicznej o mocy 356,75 kWp na terenie               | 63-400 Ostrow Wlkp.         |        | Rozdzielnica główna RGSN stacji nr 20-203          |
| Zmiana      |                     | Stacji Uzdatniania Wody, 63-400 Ostrow Wielkopolski ul. Wodociągi Miejskie 1 | www.concept-ostrow.pl       |        | 23/PW/12 - DEE/1101/2023, P/17/039589 + Aneks nr 1 |
| Org         |                     |  |                             |        | Strona 16 / 13                                     |



|   |  |                                |           |         |  |
|---|--|--------------------------------|-----------|---------|--|
| ZABEZPIECZENIE OBWODÓW SYGNALIZACYJNYCH |  | STAN ODŁĄCZNIKA SZYNOWEGO -4Q1 |           | REZERWA |  |
|   |  | ZAŁĄCZONY                      | WYŁĄCZONY |         |  |



|             |                     |  |                             |        |  |
|-------------|---------------------|--|-----------------------------|--------|--|
| Data        | 2024-01-23          | WODKAN Przedsiębiorstwo Wodociągów i Kanalizacji S.A.                        | CONCEPT Zdzisław Stachowiak | POLE.4 | = ST20203  |
| Edycja      | Artur Frąszczak     | w Ostrowie Wielkopolskim, ul. Partyzancka 27, 63-400 Ostrow Wielkopolski     | ul. Budowlanych 5           |        | + RGSN_POLE4                                       |
| Projektował | Zdzisław Stachowiak | Budowa elektrowni fotowoltaicznej o mocy 356,75 kWp na terenie               | 63-400 Ostrow Wlkp.         |        | Rozdzielnica główna RGSN stacji nr 20-203          |
| Oryg        |                     | Stacji Uzdatniania Wody, 63-400 Ostrow Wielkopolski ul. Wodociągi Miejskie 1 | www.concept-ostrow.pl       |        | 23/PW/12 - DEE/1101/2023, P/17/039589 + Aneks nr 1 |
| Zmiana      |                     |  |                             |        | Strona 17 / 13                                     |



|        |      |       |             |                     |
|--------|------|-------|-------------|---------------------|
|        |      |       | Data        | 2024-01-23          |
|        |      |       | Edycja      | Artur Frąszczak     |
|        |      |       | Projektował | Zdzisław Stachowiak |
| Zmiana | Data | Nazwa | Oryg        |                     |

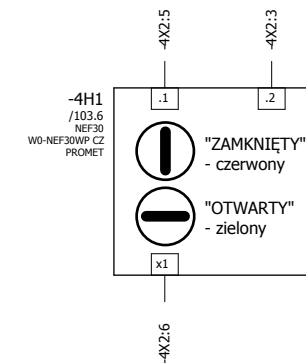
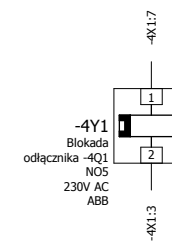
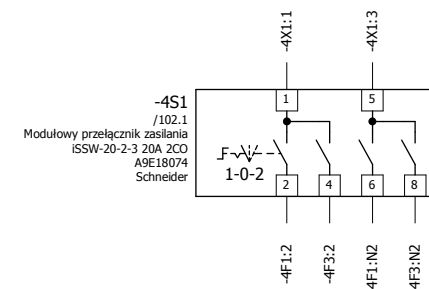
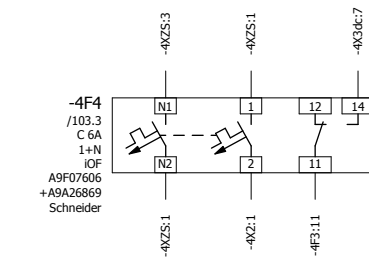
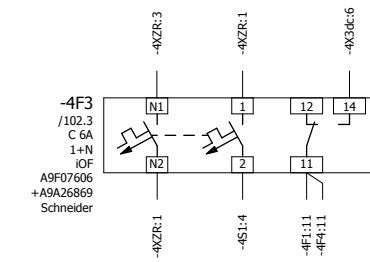
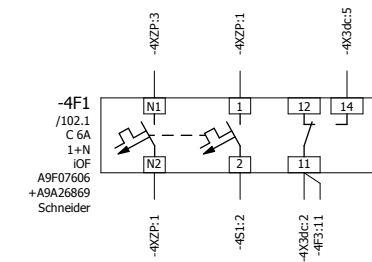
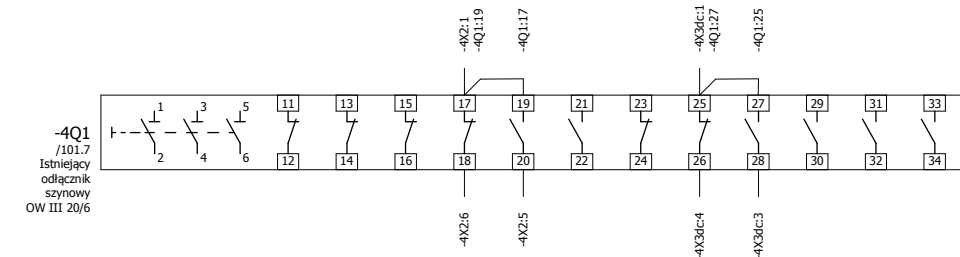
WODKAN Przedsiębiorstwo Wodociągów i Kanalizacji S.A.  
w Ostrowie Wielkopolskim, ul. Partyzancka 27, 63-400 Ostrów Wielkopolski  
Budowa elektrowni fotowoltaicznej o mocy 356,75 kWp na terenie  
Stacji Uzdatniania Wody, 63-400 Ostrów Wielkopolski ul. Wodociągi Miejskie 1

CONCEPT Zdzisław Stachowiak  
ul. Budowlanych 5  
63-400 Ostrów Wlkp.  
www.concept-ostrow.pl

POLE.4

= ST20203  
+ RGSN\_POLE4

|  |  |  |  |
|--|--|--|--|
| POMIAR ENERGII ELEKTRYCZNEJ<br>przekładniki napięciowe<br>szczegóły na schemacie układu pomiarowego<br>projekt TLOZC |  |  |  |
| ANALIZATOR PARAMETRÓW SIECI<br>przekładniki napięciowe   |  |  |  |
| ZABEZPIECZENIE ZASILANIA Z OZC SA<br>przekładniki napięciowe   |  |  |  |
|  |  |  |  |



|             |                     |  |
|-------------|---------------------|--|
| Data        | 2024-01-23          | WODKAN Przedsiębiorstwo Wodociągów i Kanalizacji S.A.                        |
| Edycja      | Artur Frąszczak     | w Ostrowie Wielkopolskim, ul. Partyzancka 27, 63-400 Ostrow Wielkopolski     |
| Projektował | Zdzisław Stachowiak | Budowa elektrowni fotowoltaicznej o mocy 356,75 kWp na terenie               |
| Oryg        |                     | Stacji Uzdatniania Wody, 63-400 Ostrow Wielkopolski ul. Wodociągi Miejskie 1 |

CONCEPT Zdzisław Stachowiak  
ul. Budowlanych 5  
63-400 Ostrow Wilkp.  
www.concept-ostrow.pl

POLE.4

= ST20203  
+ RGSN\_POLE4

# Plan zacisków

F13\_001

| Tekst funkcyjny | Nazwa kabla | Typ kabla | Listwa<br>=ST20203+RGSN_POLE4-4X1 |           |        |               | Nazwa kabla     | Typ kabla | Strona / kolumna |
|-----------------|-------------|-----------|-----------------------------------|-----------|--------|---------------|-----------------|-----------|------------------|
|                 |             |           | Oznaczenie celu                   | Przyłącze | Zacisk | Mostek/zworka |                 |           |                  |
|                 |             |           | +RGSN_POLE5-5X1                   | 92        | 1      | ┌             | -4S1            | 1         | /102.6           |
|                 |             |           |                                   |           | 2      | └             |                 |           | /102.8           |
|                 |             |           | -4Y1                              | 2         | 3      | ┌             | -4S1            | 5         | /102.6           |
|                 |             |           |                                   |           | 4      | └             |                 |           | /102.8           |
|                 |             |           | +RGSN_POLE6-6X1                   | 108       | 5      | ┌             | +RGSN_POLE5-5X1 | 93        | /102.6           |
|                 |             |           | +RGSN_POLE7-7X1                   | 8         | 6      | └             |                 |           | /102.7           |
|                 |             |           | +RGSN_POLE6-6X1                   | 109       | 7      | ┌             | -4Y1            | 1         | /102.6           |
|                 |             |           | +RGSN_POLE7-7X1                   | 9         | 8      | └             |                 |           | /102.7           |
|                 |             |           |                                   |           |        |               |                 |           |                  |
|                 |             |           |                                   |           |        |               |                 |           |                  |
|                 |             |           |                                   |           |        |               |                 |           |                  |
|                 |             |           |                                   |           |        |               |                 |           |                  |
|                 |             |           |                                   |           |        |               |                 |           |                  |
|                 |             |           |                                   |           |        |               |                 |           |                  |
|                 |             |           |                                   |           |        |               |                 |           |                  |
|                 |             |           |                                   |           |        |               |                 |           |                  |
|                 |             |           |                                   |           |        |               |                 |           |                  |
|                 |             |           |                                   |           |        |               |                 |           |                  |
|                 |             |           |                                   |           |        |               |                 |           |                  |
|                 |             |           |                                   |           |        |               |                 |           |                  |
|                 |             |           |                                   |           |        |               |                 |           |                  |
|                 |             |           |                                   |           |        |               |                 |           |                  |
|                 |             |           |                                   |           |        |               |                 |           |                  |
|                 |             |           |                                   |           |        |               |                 |           |                  |

# Plan zacisków

F13\_001

| Tekst funkcyjny | Nazwa kabla |  |  |  |  |  | Listwa<br>=ST20203+RGSN_POLE4-4X2 |    |           |        |               |                 | Nazwa kabla |           |           |  |  |  | Strona / kolumna |  |        |
|-----------------|-------------|--|--|--|--|--|-----------------------------------|----|-----------|--------|---------------|-----------------|-------------|-----------|-----------|--|--|--|------------------|--|--------|
|                 | Typ kabla   |  |  |  |  |  | Oznaczenie celu                   |    | Przyłącze | Zacisk | Mostek/zworka | Oznaczenie celu |             | Przyłącze | Typ kabla |  |  |  |                  |  |        |
|                 |             |  |  |  |  |  | -4Q1                              | 17 | 1         |        | -4F4          | 2               |             |           |           |  |  |  |                  |  | /103.7 |
|                 |             |  |  |  |  |  | -4H1                              | .2 | 3         |        | -4F4          | N2              |             |           |           |  |  |  |                  |  | /103.8 |
|                 |             |  |  |  |  |  | -4H1                              | .1 | 5         |        | -4Q1          | 20              |             |           |           |  |  |  |                  |  | /103.6 |
|                 |             |  |  |  |  |  | -4H1                              | x1 | 6         |        | -4Q1          | 18              |             |           |           |  |  |  |                  |  | /103.8 |
|                 |             |  |  |  |  |  | -4H1                              |    |           |        |               |                 |             |           |           |  |  |  |                  |  | /103.6 |
|                 |             |  |  |  |  |  | -4H1                              |    |           |        |               |                 |             |           |           |  |  |  |                  |  | /103.7 |

|        |  |      |       |      |      |            |        |                 |             |                     |   |  |                                       |                           |   |                               |
|--------|--|------|-------|------|------|------------|--------|-----------------|-------------|---------------------|---|--|---------------------------------------|---------------------------|---|-------------------------------|
| Zmiana |  | Data | Nazwa | Oryg | Data | 2024-01-23 | Edycja | Artur Frąszczak | Projektował | Zdzisław Stachowiak | WODKAN Przedsiębiorstwo Wodociągów i Kanalizacji S.A.<br>w Ostrowie Wielkopolskim, ul. Partyzancka 27, 63-400 Ostrów Wielkopolski<br>Budowa elektrowni fotowoltaicznej o mocy 356,75 kWp na terenie<br>Stacji Uzdatniania Wody, 63-400 Ostrów Wielkopolski ul. Wodociągi Miejskie 1 | CONCEPT Zdzisław Stachowiak<br>ul. Budowlanych 5<br>63-400 Ostrów Wlkp.<br>www.concept-ostrow.pl | Plan zacisków =ST20203+RGSN_POLE4-4X2 | = ST20203<br>+ RGSN_POLE4 | Rozdzielnica główna RGSN stacji nr 20-203<br>23/PV/12 - DEE/1101/2023, P/17/039589 + Aneks nr 1 | Arkusz 107<br>Strona 21 / 139 |
|--------|--|------|-------|------|------|------------|--------|-----------------|-------------|---------------------|---|--|---------------------------------------|---------------------------|---|-------------------------------|

# Plan zacisków

| Tekst funkcyjny | Nazwa kabla | Typ kabla | Listwa<br>=ST20203+RGSN_POLE4-4X3dc |           |        |               |                 |           | Nazwa kabla | Typ kabla | Strona / kolumna |
|-----------------|-------------|-----------|-------------------------------------|-----------|--------|---------------|-----------------|-----------|-------------|-----------|------------------|
|                 |             |           | Oznaczenie celu                     | Przyłącze | Zacisk | Mostek/zworka | Oznaczenie celu | Przyłącze |             |           |                  |
|                 |             |           |                                     |           | 1      | ⌋             | -4Q1            | 25        |             | /102.9    |                  |
|                 |             |           |                                     |           | 2      | ⌋             | -4F1            | 11        |             | /102.12   |                  |
|                 |             |           |                                     |           | 3      |               | -4Q1            | 28        |             | /102.10   |                  |
|                 |             |           |                                     |           | 4      |               | -4Q1            | 26        |             | /102.11   |                  |
|                 |             |           |                                     |           | 5      |               | -4F1            | 14        |             | /102.11   |                  |
|                 |             |           |                                     |           | 6      |               | -4F3            | 14        |             | /102.12   |                  |
|                 |             |           |                                     |           | 7      |               | -4F4            | 14        |             | /102.13   |                  |
|                 |             |           |                                     |           | 8      |               |                 |           |             | /102.13   |                  |
|                 |             |           |                                     |           | 9      |               |                 |           |             | /102.14   |                  |
|                 |             |           |                                     |           | 10     |               |                 |           |             | /102.14   |                  |
|                 |             |           |                                     |           |        |               |                 |           |             |           |                  |
|                 |             |           |                                     |           |        |               |                 |           |             |           |                  |
|                 |             |           |                                     |           |        |               |                 |           |             |           |                  |
|                 |             |           |                                     |           |        |               |                 |           |             |           |                  |
|                 |             |           |                                     |           |        |               |                 |           |             |           |                  |
|                 |             |           |                                     |           |        |               |                 |           |             |           |                  |
|                 |             |           |                                     |           |        |               |                 |           |             |           |                  |
|                 |             |           |                                     |           |        |               |                 |           |             |           |                  |
|                 |             |           |                                     |           |        |               |                 |           |             |           |                  |
|                 |             |           |                                     |           |        |               |                 |           |             |           |                  |
|                 |             |           |                                     |           |        |               |                 |           |             |           |                  |
|                 |             |           |                                     |           |        |               |                 |           |             |           |                  |
|                 |             |           |                                     |           |        |               |                 |           |             |           |                  |
|                 |             |           |                                     |           |        |               |                 |           |             |           |                  |
|                 |             |           |                                     |           |        |               |                 |           |             |           |                  |

# Plan zacisków

F13\_001

| Tekst funkcyjny | Nazwa kabla     |  |  |  |  |  |  |  |  |  | Listwa<br>=ST20203+RGSN_POLE4-4XPE |  |  |  |  |  |  |  |  |  | Nazwa kabla |  |  |  |  |  |  |  |  |  | Strona / kolumna |  |  |  |  |  |  |  |  |  |        |        |
|-----------------|-----------------|--|--|--|--|--|--|--|--|--|------------------------------------|--|--|--|--|--|--|--|--|--|-------------|--|--|--|--|--|--|--|--|--|------------------|--|--|--|--|--|--|--|--|--|--------|--------|
|                 | Typ kabla       |  |  |  |  |  |  |  |  |  | Typ kabla                          |  |  |  |  |  |  |  |  |  |             |  |  |  |  |  |  |  |  |  |                  |  |  |  |  |  |  |  |  |  |        |        |
|                 | Oznaczenie celu |  |  |  |  |  |  |  |  |  | Oznaczenie celu                    |  |  |  |  |  |  |  |  |  |             |  |  |  |  |  |  |  |  |  |                  |  |  |  |  |  |  |  |  |  |        |        |
|                 |                 |  |  |  |  |  |  |  |  |  |                                    |  |  |  |  |  |  |  |  |  |             |  |  |  |  |  |  |  |  |  |                  |  |  |  |  |  |  |  |  |  |        |        |
|                 |                 |  |  |  |  |  |  |  |  |  |                                    |  |  |  |  |  |  |  |  |  |             |  |  |  |  |  |  |  |  |  |                  |  |  |  |  |  |  |  |  |  |        | /102.4 |
|                 |                 |  |  |  |  |  |  |  |  |  |                                    |  |  |  |  |  |  |  |  |  |             |  |  |  |  |  |  |  |  |  |                  |  |  |  |  |  |  |  |  |  | /102.4 |        |
|                 |                 |  |  |  |  |  |  |  |  |  |                                    |  |  |  |  |  |  |  |  |  |             |  |  |  |  |  |  |  |  |  |                  |  |  |  |  |  |  |  |  |  | /102.4 |        |
|                 |                 |  |  |  |  |  |  |  |  |  |                                    |  |  |  |  |  |  |  |  |  |             |  |  |  |  |  |  |  |  |  |                  |  |  |  |  |  |  |  |  |  | /102.4 |        |

|        |      |             |                     |            |   |  |  |  |                           |   |                               |
|--------|------|-------------|---------------------|------------|---|--|--|--|---------------------------|---|-------------------------------|
|        |      |             | Data                | 2024-01-23 | WODKAN Przedsiębiorstwo Wodociągów i Kanalizacji S.A.<br>w Ostrowie Wielkopolskim, ul. Partyzancka 27, 63-400 Ostrów Wielkopolski<br>Budowa elektrowni fotowoltaicznej o mocy 356,75 kWp na terenie<br>Stacji Uzdatniania Wody, 63-400 Ostrów Wielkopolski ul. Wodociągi Miejskie 1 | CONCEPT Zdzisław Stachowiak<br>ul. Budowlanych 5<br>63-400 Ostrów Wlkp.<br>www.concept-ostrow.pl | Plan zacisków =ST20203+RGSN_POLE4-4XPE |  | = ST20203<br>+ RGSN_POLE4 | Rozdzielnica główna RGSN stacji nr 20-203<br>23/PV/12 - DEE/1101/2023, P/17/039589 + Aneks nr 1 | Arkusz 109<br>Strona 23 / 139 |
|        |      | Edycja      | Artur Frąszczak     |            |   |  |  |  |                           |   |                               |
|        |      | Projektował | Zdzisław Stachowiak |            |   |  |  |  |                           |   |                               |
| Zmiana | Data | Nazwa       | Oryg                |            |   |  |  |  |                           |   |                               |

# Plan zacisków

F13\_001

| Listwa<br>=ST20203+RGSN_POLE4-4XZP |           |                 |           |        |               |                  |           |             |           |                  |  |
|------------------------------------|-----------|-----------------|-----------|--------|---------------|------------------|-----------|-------------|-----------|------------------|--|
| Tekst funkcyjny                    |           |                 |           |        |               |                  |           |             |           |                  |  |
| Nazwa kabla                        | Typ kabla | Oznaczenie celu | Przyłącze | Zacisk | Mostek/zworka | Oznaczenie celu  | Przyłącze | Nazwa kabla | Typ kabla | Strona / kolumna |  |
|                                    |           | -4F1            | 1         | 1      | ┌┐            | +RGSN_POLE5-5XZP | 2         |             |           | /102.2           |  |
|                                    |           |                 |           | 2      | ┌┐            |                  |           |             |           | /102.2           |  |
|                                    |           | -4F1            | N1        | 3      | ┌┐            | +RGSN_POLE5-5XZP | 4         |             |           | /102.1           |  |
|                                    |           |                 |           | 4      | ┌┐            |                  |           |             |           | /102.1           |  |
|                                    |           |                 | PE        | 5      | ┌┐            | +RGSN_POLE5-5XZP | 6         |             |           | /102.1           |  |
|                                    |           |                 |           | 6      | ┌┐            |                  |           |             |           | /102.1           |  |
|                                    |           |                 |           |        |               |                  |           |             |           |                  |  |
|                                    |           |                 |           |        |               |                  |           |             |           |                  |  |
|                                    |           |                 |           |        |               |                  |           |             |           |                  |  |
|                                    |           |                 |           |        |               |                  |           |             |           |                  |  |
|                                    |           |                 |           |        |               |                  |           |             |           |                  |  |
|                                    |           |                 |           |        |               |                  |           |             |           |                  |  |
|                                    |           |                 |           |        |               |                  |           |             |           |                  |  |
|                                    |           |                 |           |        |               |                  |           |             |           |                  |  |
|                                    |           |                 |           |        |               |                  |           |             |           |                  |  |
|                                    |           |                 |           |        |               |                  |           |             |           |                  |  |
|                                    |           |                 |           |        |               |                  |           |             |           |                  |  |
|                                    |           |                 |           |        |               |                  |           |             |           |                  |  |
|                                    |           |                 |           |        |               |                  |           |             |           |                  |  |
|                                    |           |                 |           |        |               |                  |           |             |           |                  |  |
|                                    |           |                 |           |        |               |                  |           |             |           |                  |  |
|                                    |           |                 |           |        |               |                  |           |             |           |                  |  |
|                                    |           |                 |           |        |               |                  |           |             |           |                  |  |



# Plan zacisków

F13\_001

| Tekst funkcyjny | Nazwa kabla     |  |  |  |  |  | Listwa<br>=ST20203+RGSN_POLE4-4XZR |   |    |                  |   |  | Nazwa kabla |  |  |        |  |  | Strona / kolumna |
|-----------------|-----------------|--|--|--|--|--|------------------------------------|---|----|------------------|---|--|-------------|--|--|--------|--|--|------------------|
|                 | Typ kabla       |  |  |  |  |  | Typ kabla                          |   |    |                  |   |  |             |  |  |        |  |  |                  |
|                 | Oznaczenie celu |  |  |  |  |  | Oznaczenie celu                    |   |    |                  |   |  |             |  |  |        |  |  |                  |
|                 | Przyłącze       |  |  |  |  |  | Przyłącze                          |   |    |                  |   |  |             |  |  |        |  |  |                  |
|                 | Zacisk          |  |  |  |  |  | Zacisk                             |   |    |                  |   |  |             |  |  |        |  |  |                  |
|                 | Mostek/zworka   |  |  |  |  |  | Mostek/zworka                      |   |    |                  |   |  |             |  |  |        |  |  |                  |
|                 | -4F3            |  |  |  |  |  | 1                                  | 1 | ┌┐ | +RGSN_POLE5-5XZR | 2 |  |             |  |  | /102.3 |  |  |                  |
|                 |                 |  |  |  |  |  |                                    | 2 | ┌┐ |                  |   |  |             |  |  | /102.3 |  |  |                  |
|                 | -4F3            |  |  |  |  |  | N1                                 | 3 | ┌┐ | +RGSN_POLE5-5XZR | 4 |  |             |  |  | /102.3 |  |  |                  |
|                 |                 |  |  |  |  |  |                                    | 4 | ┌┐ |                  |   |  |             |  |  | /102.3 |  |  |                  |
|                 |                 |  |  |  |  |  | PE                                 | 5 | ┌┐ | +RGSN_POLE5-5XZR | 6 |  |             |  |  | /102.3 |  |  |                  |
|                 |                 |  |  |  |  |  |                                    | 6 | ┌┐ |                  |   |  |             |  |  | /102.2 |  |  |                  |
|                 |                 |  |  |  |  |  |                                    |   |    |                  |   |  |             |  |  |        |  |  |                  |
|                 |                 |  |  |  |  |  |                                    |   |    |                  |   |  |             |  |  |        |  |  |                  |
|                 |                 |  |  |  |  |  |                                    |   |    |                  |   |  |             |  |  |        |  |  |                  |
|                 |                 |  |  |  |  |  |                                    |   |    |                  |   |  |             |  |  |        |  |  |                  |
|                 |                 |  |  |  |  |  |                                    |   |    |                  |   |  |             |  |  |        |  |  |                  |
|                 |                 |  |  |  |  |  |                                    |   |    |                  |   |  |             |  |  |        |  |  |                  |
|                 |                 |  |  |  |  |  |                                    |   |    |                  |   |  |             |  |  |        |  |  |                  |
|                 |                 |  |  |  |  |  |                                    |   |    |                  |   |  |             |  |  |        |  |  |                  |
|                 |                 |  |  |  |  |  |                                    |   |    |                  |   |  |             |  |  |        |  |  |                  |
|                 |                 |  |  |  |  |  |                                    |   |    |                  |   |  |             |  |  |        |  |  |                  |
|                 |                 |  |  |  |  |  |                                    |   |    |                  |   |  |             |  |  |        |  |  |                  |
|                 |                 |  |  |  |  |  |                                    |   |    |                  |   |  |             |  |  |        |  |  |                  |
|                 |                 |  |  |  |  |  |                                    |   |    |                  |   |  |             |  |  |        |  |  |                  |
|                 |                 |  |  |  |  |  |                                    |   |    |                  |   |  |             |  |  |        |  |  |                  |

# Plan zacisków

F13\_001

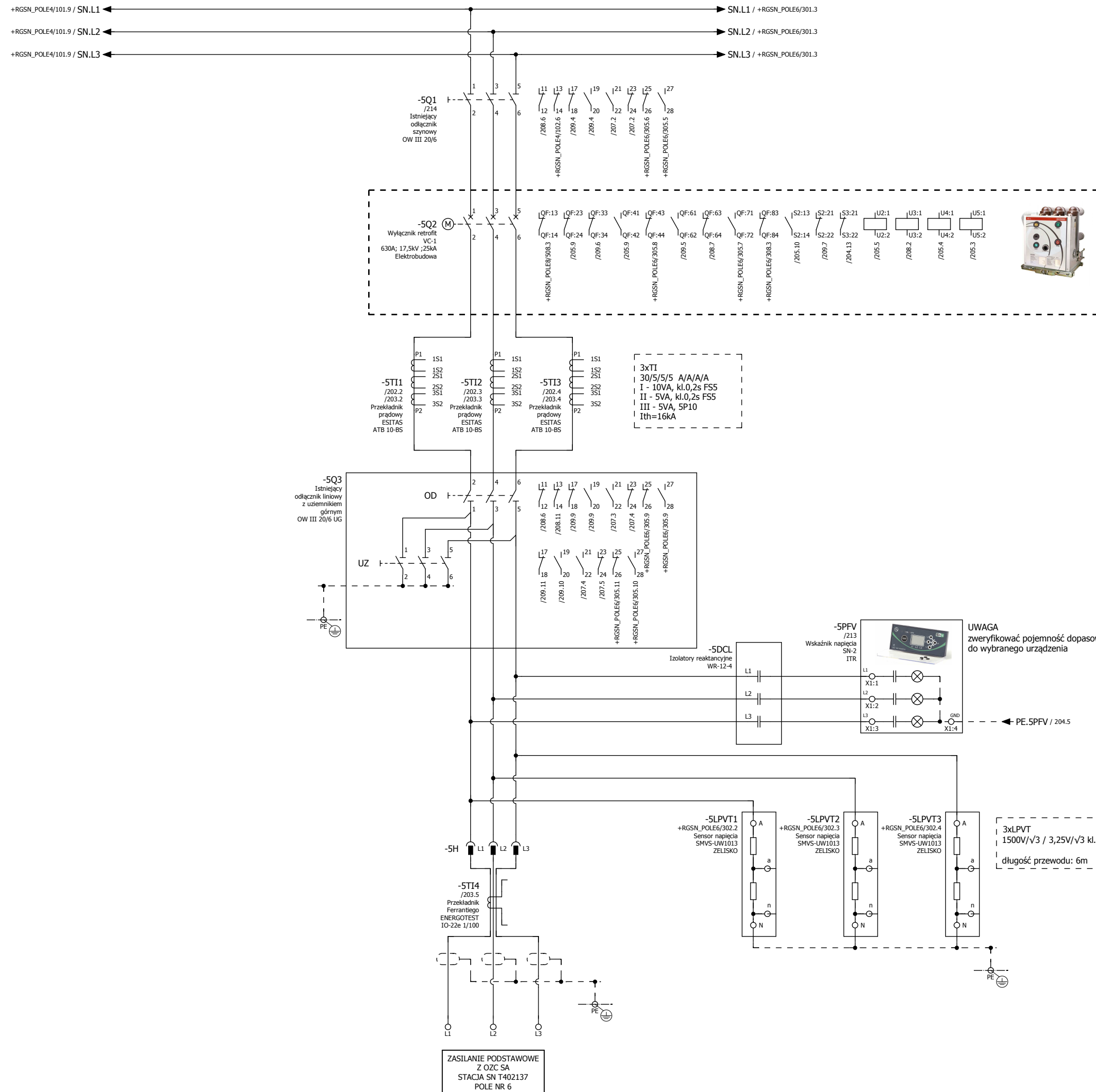
| Tekst funkcyjny | Nazwa kabla | Typ kabla | Listwa<br>=ST20203+RGSN_POLE4-4XZS |           |        |               |                  | Nazwa kabla | Typ kabla | Strona / kolumna |
|-----------------|-------------|-----------|------------------------------------|-----------|--------|---------------|------------------|-------------|-----------|------------------|
|                 |             |           | Oznaczenie celu                    | Przyłącze | Zacisk | Mostek/zworka | Oznaczenie celu  |             |           |                  |
|                 |             |           | -4F4                               | 1         | 1      | ┌┐            | +RGSN_POLE5-5XZS | 2           | /103.3    |                  |
|                 |             |           |                                    |           | 2      | ┌┐            |                  |             | /103.3    |                  |
|                 |             |           | -4F4                               | N1        | 3      | ┌┐            | +RGSN_POLE5-5XZS | 4           | /103.3    |                  |
|                 |             |           |                                    |           | 4      | ┌┐            |                  |             | /103.3    |                  |
|                 |             |           |                                    | PE        | 5      | ┌┐            | +RGSN_POLE5-5XZS | 6           | /103.3    |                  |
|                 |             |           |                                    |           | 6      | ┌┐            |                  |             | /103.2    |                  |
|                 |             |           |                                    |           |        |               |                  |             |           |                  |
|                 |             |           |                                    |           |        |               |                  |             |           |                  |
|                 |             |           |                                    |           |        |               |                  |             |           |                  |
|                 |             |           |                                    |           |        |               |                  |             |           |                  |
|                 |             |           |                                    |           |        |               |                  |             |           |                  |
|                 |             |           |                                    |           |        |               |                  |             |           |                  |
|                 |             |           |                                    |           |        |               |                  |             |           |                  |
|                 |             |           |                                    |           |        |               |                  |             |           |                  |
|                 |             |           |                                    |           |        |               |                  |             |           |                  |
|                 |             |           |                                    |           |        |               |                  |             |           |                  |
|                 |             |           |                                    |           |        |               |                  |             |           |                  |
|                 |             |           |                                    |           |        |               |                  |             |           |                  |
|                 |             |           |                                    |           |        |               |                  |             |           |                  |
|                 |             |           |                                    |           |        |               |                  |             |           |                  |
|                 |             |           |                                    |           |        |               |                  |             |           |                  |

|        |      |            |      |   |  |  |  |  |  |                           |  |   |  |                               |  |
|--------|------|------------|------|---|--|--|--|--|--|---------------------------|--|---|--|-------------------------------|--|
| Data   |      | 2024-01-23 |      | WODKAN Przedsiębiorstwo Wodociągów i Kanalizacji S.A.<br>w Ostrowie Wielkopolskim, ul. Partyzancka 27, 63-400 Ostrów Wielkopolski<br>Budowa elektrowni fotowoltaicznej o mocy 356,75 kWp na terenie<br>Stacji Uzdatniania Wody, 63-400 Ostrów Wielkopolski ul. Wodociągi Miejskie 1 |  | CONCEPT Zdzisław Stachowiak<br>ul. Budowlanych 5<br>63-400 Ostrów Wlkp.<br>www.concept-ostrow.pl |  | Plan zacisków =ST20203+RGSN_POLE4-4XZS |  | = ST20203<br>+ RGSN_POLE4 |  | Rozdzielnica główna RGSN stacji nr 20-203<br>23/PV/12 - DEE/1101/2023, P/17/039589 + Aneks nr 1 |  | Arkusz 112<br>Strona 26 / 139 |  |
| Zmiana | Data | Nazwa      | Oryg |   |  |  |  |  |  |                           |  |   |  |                               |  |



# ROZDZIELNICA GŁÓWNA RGSN POLE NR 5 POLE ZASILANIA PODSTAWOWEGO Z OZC SA

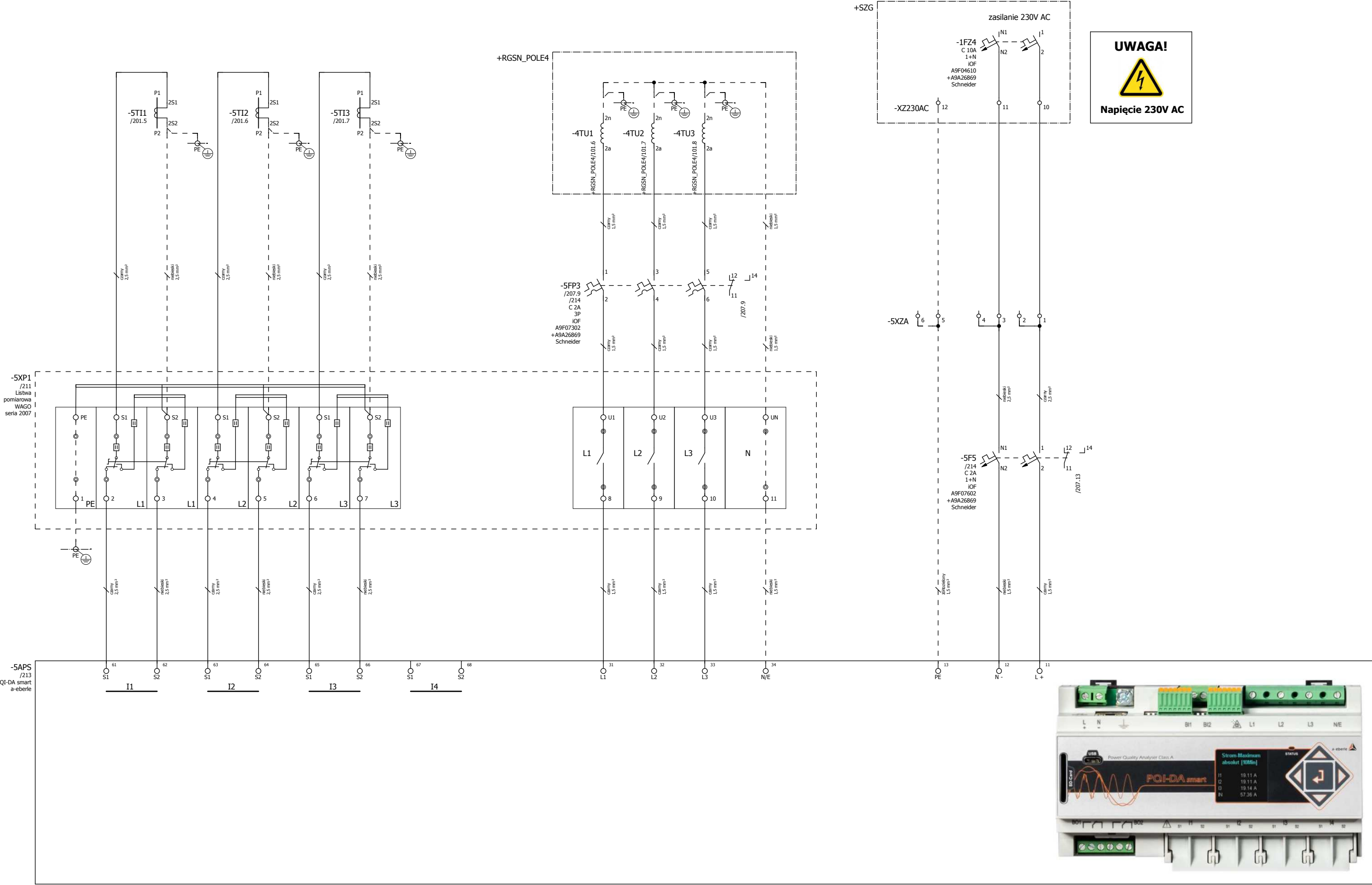
|        |      |       |        |                 |   |  |        |                           |   |        |          |
|--------|------|-------|--------|-----------------|---|--|--------|---------------------------|---|--------|----------|
|        |      |       | Data   | 2024-01-23      | WODKAN Przedsiębiorstwo Wodociągów i Kanalizacji S.A.<br>w Ostrowie Wielkopolskim, ul. Partyzancka 27, 63-400 Ostrów Wielkopolski<br>Budowa elektrowni fotowoltaicznej o mocy 356,75 kWp na terenie<br>Stacji Uzdatniania Wody, 63-400 Ostrów Wielkopolski ul. Wodociągi Miejskie 1 | CONCEPT Zdzisław Stachowiak<br>ul. Budowlanych 5<br>63-400 Ostrów Wlkp.<br>www.concept-ostrow.pl | POLE.5 | = ST20203<br>+ RGSN_POLE5 | Rozdzielnica główna RGSN stacji nr 20-203<br>23/PV/12 - DEE/1101/2023, P/17/039589 + Aneks nr 1 | Arkusz | 200      |
|        |      |       | Edycja | Artur Frąszczak |   |  |        |                           |   | Strona | 28 / 139 |
| Zmiana | Data | Nazwa | Oryg   |                 |   |  |        |                           |   |        |          |



ZASILANIE PODSTAWOWE  
Z OZC SA  
STACJA SN T402137  
POLE NR 6

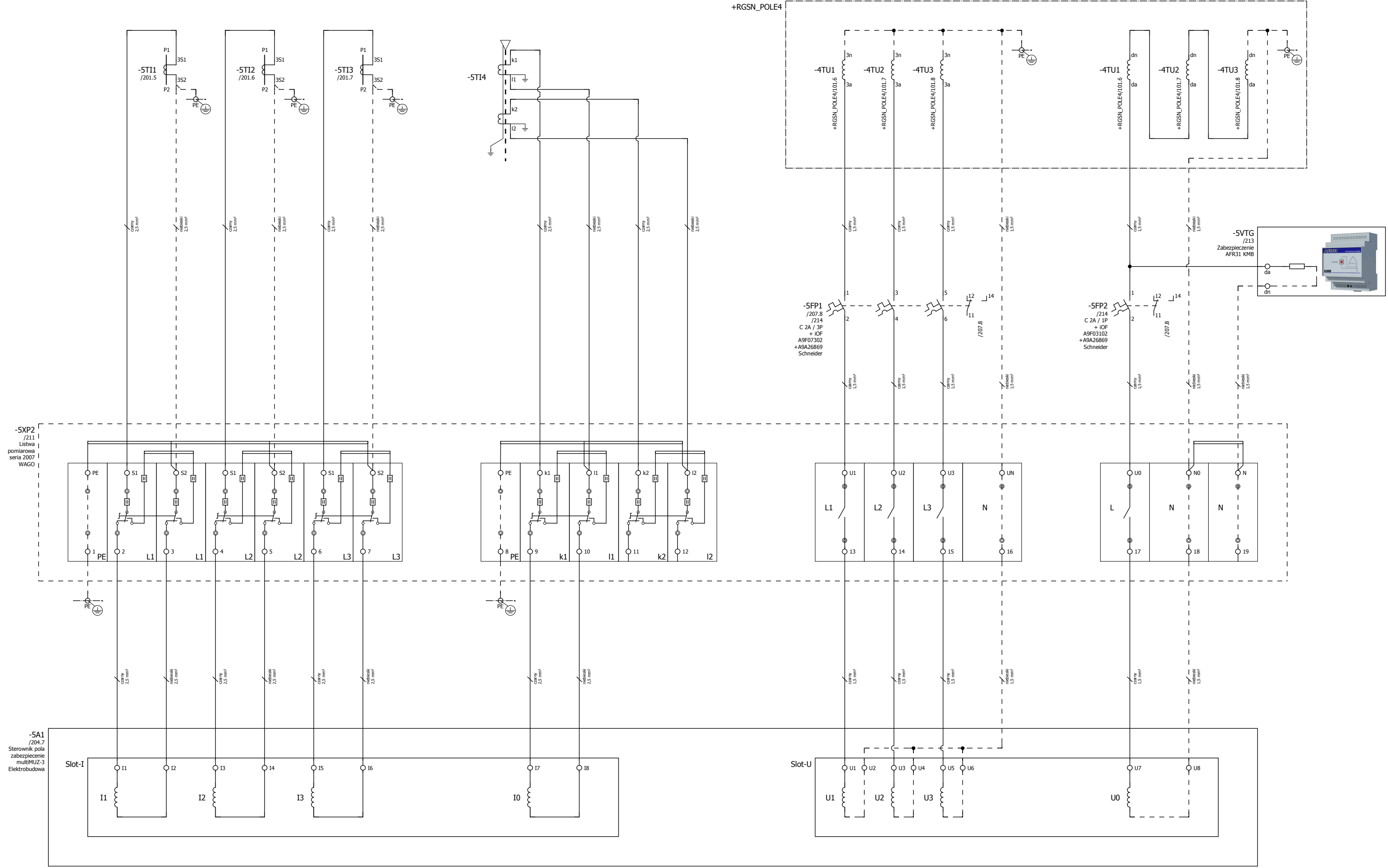
|        |      |       |             |                     |  |                             |        |  |
|--------|------|-------|-------------|---------------------|--|-----------------------------|--------|--|
|        |      |       | Data        | 2024-01-23          | WODKAN Przedsiębiorstwo Wodociągów i Kanalizacji S.A.                        | CONCEPT Zdzisław Stachowiak | POLE.5 | = ST20203  |
|        |      |       | Edycja      | Artur Frąszczak     | w Ostrowie Wielkopolskim, ul. Partyzancka 27, 63-400 Ostrow Wielkopolski     | ul. Budowlanych 5           |        | + RGSN_POLE5                                       |
|        |      |       | Projektował | Zdzisław Stachowiak | Budowa elektrowni fotowoltaicznej o mocy 356,75 kWp na terenie               | 63-400 Ostrow Wlkp.         |        | Rozdzielnica główna RGSN stacji nr 20-203          |
| Zmiana | Data | Nazwa | Oryg        |                     | Stacji Uzdatniania Wody, 63-400 Ostrow Wielkopolski ul. Wodociągi Miejskie 1 | www.concept-ostrow.pl       |        | 23/PV/12 - DEE/1101/2023, P/17/039589 + Aneks nr 1 |
|        |      |       |             |                     |  |                             |        | Arkusz 201   |
|        |      |       |             |                     |  |                             |        | Strona 29 / 13                                     |

|  |   |                                    |  |
|--|---|------------------------------------|--|
| OBWODY WTÓRNE PRZEKŁADNIKÓW PRĄDOWYCH - POLE 5 | OBWODY WTÓRNE PRZEKŁADNIKÓW NAPIĘCIOWYCH - POLE 4 | ZASILANIE GWARANTOWANE ANALIZATORA |  |
| RDZEŃ II                                       | UZWOJENIE II (100V~)                              |                                    |  |



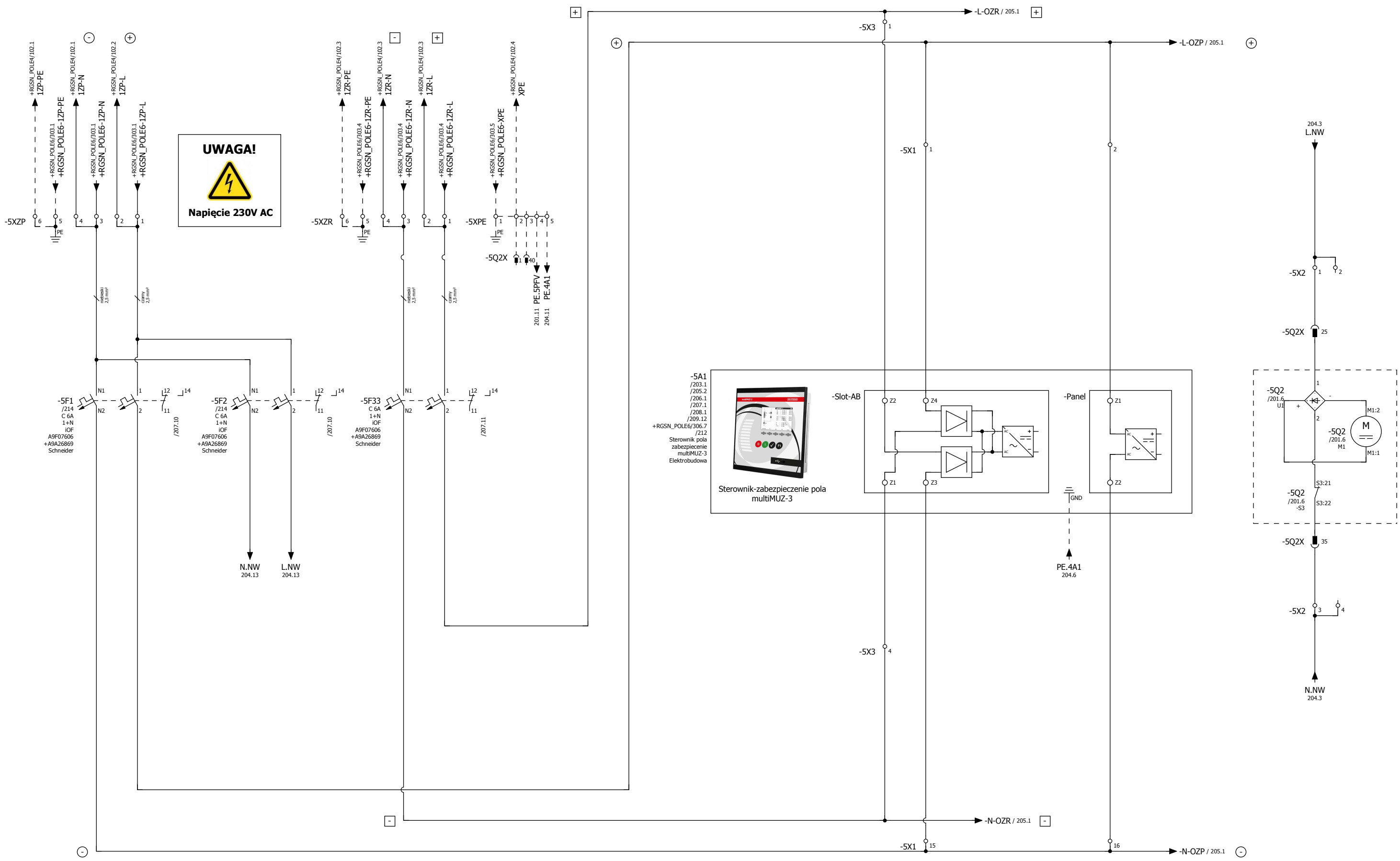
|     |             |                     |  |  |        |  |
|-----|-------------|---------------------|--|--|--------|--|
| 201 | Data        | 2024-01-23          | WODKAN Przedsiębiorstwo Wodociągów i Kanalizacji S.A.<br>w Ostrowie Wielkopolskim, ul. Partyzancka 27, 63-400 Ostrow Wielkopolski              | CONCEPT Zdzisław Stachowiak<br>ul. Budowlanych 5<br>63-400 Ostrow Wlkp.<br>www.concept-ostrow.pl | POLE.5 | = ST20203<br>+ RGSN_POLE5  |
|     | Edycja      | Artur Frąszczak     | Budowa elektrowni fotowoltaicznej o mocy 356,75 kWp na terenie<br>Stacji Uzdatniania Wody, 63-400 Ostrow Wielkopolski ul. Wodociągi Miejskie 1 |  |        | Rozdzielnia główna RGSN stacji nr 20-203<br>23/PV/12 - DEE/1101/2023, P/17/039589 + Aneks nr 1 |
|     | Projektował | Zdzisław Stachowiak |  |  |        | Arkusz 202   |
|     | Oryg        |                     |  |  |        | Strona 30 / 13   |

|   |  |   |  |  |  |  |  |  |
|---|--|---|--|--|--|--|--|--|
| OBWODY WTÓRNE PRZEKŁADNIKÓW PRĄDOWYCH - POLE 5                          |  |   |  |  | OBWODY WTÓRNE PRZEKŁADNIKÓW NAPIĘCIOWYCH - POLE 4            |  |  |  |
| RDZEŃ III   |  | PRZEKŁADNIK FERRANTIEGO   |  |  | UZWOJENIE III (100V~)  |  | UZWOJENIE IV (POMIAR U0)                                     |  |
| ZABEZPIECZENIE NADPRĄDOWE- ZWARCIOWE ZE STEROWNIKIEM POŁOWYM multiMUZ-3 |  | ZABEZPIECZENIE NADPRĄDOWE- ZIEMNOZWARCIOWE ZE STEROWNIKIEM POŁOWYM multiMUZ-3 |  |  | ZABEZPIECZENIE NAPIĘCIOWE ZE STEROWNIKIEM POŁOWYM multiMUZ-3 |  | ZABEZPIECZENIE NAPIĘCIOWE ZE STEROWNIKIEM POŁOWYM multiMUZ-3 |  |



|        |      |       |             |                     |  |                             |        |  |  |        |         |
|--------|------|-------|-------------|---------------------|--|-----------------------------|--------|--|--|--------|---------|
| 202    |      |       | Data        | 2024-01-23          | WODKAN Przedsiębiorstwo Wodociągów i Kanalizacji S.A.                        | CONCEPT Zdzisław Stachowiak | POLE.5 |  | = ST20203  | 204    |         |
|        |      |       | Edycja      | Artur Frąszczak     | w Ostrowie Wielkopolskim, ul. Partyzancka 27, 63-400 Ostrow Wielkopolski     | ul. Budowlanych 5           |        |  | + RGSN_POLE5                                       |        |         |
|        |      |       | Projektował | Zdzisław Stachowiak | Budowa elektrowni fotowoltaicznej o mocy 356,75 kWp na terenie               | 63-400 Ostrow Wilkp.        |        |  | Rozdzielnia główna RGSN stacji nr 20-203           | Arkusz | 203     |
| Zmiana | Data | Nazwa | Org         |                     | Stacji Uzdatniania Wody, 63-400 Ostrow Wielkopolski ul. Wodociągi Miejskie 1 | www.concept-ostrow.pl       |        |  | 23/PW/12 - DEE/1101/2023, P/17/039589 + Aneks nr 1 | Strona | 31 / 13 |

|                             |                                  |                           |  |    |   |  |                      |  |                             |  |                             |  |  |
|-----------------------------|----------------------------------|---------------------------|--|----|---|--|----------------------|--|-----------------------------|--|-----------------------------|--|--|
| OBWODY STEROWNICZE - POLE 5 |                                  |                           |  |    |   |  |                      |  |                             |  |                             |  |  |
| ZASILANIE PODSTAWOWE        |                                  | ZASILANIE REZERWOWE       |  | PE | ZASILANIE JEDNOSTKI BAZOWEJ STEROWNIKA POLA |  |                      |  | ZASILANIE PANELA STEROWNIKA |  | ZASILANIE NAPĘDU WYŁĄCZNIKA |  |  |
| ZABEZPIECZENIE STEROWANIA   | ZABEZPIECZENIE NAPĘDU WYŁĄCZNIKA | ZABEZPIECZENIE STEROWANIA |  |    | ZASILANIE REZERWOWE                         |  | ZASILANIE PODSTAWOWE |  |                             |  |                             |  |  |



**UWAGA!**  
  
**Napięcie 230V AC**

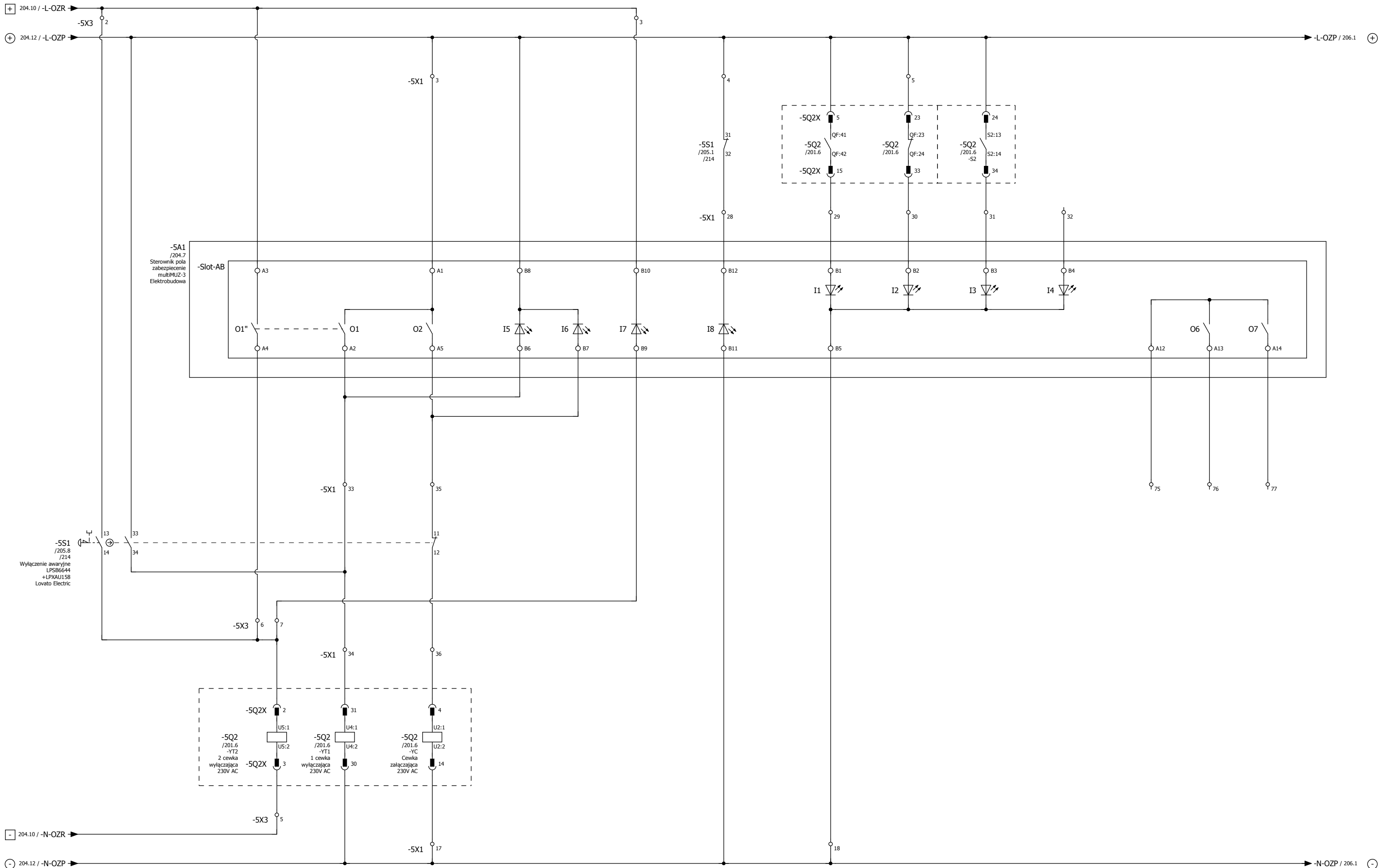
203

|             |                     |  |                             |        |  |
|-------------|---------------------|--|-----------------------------|--------|--|
| Data        | 2024-01-23          | WODKAN Przedsiębiorstwo Wodociągów i Kanalizacji S.A.                        | CONCEPT Zdzisław Stachowiak | POLE.5 | = ST20203  |
| Edycja      | Artur Frąszczak     | w Ostrowie Wielkopolskim, ul. Partyzancka 27, 63-400 Ostrow Wielkopolski     | ul. Budowlanych 5           |        | + RGSN_POLE5                                       |
| Projektował | Zdzisław Stachowiak | Budowa elektrowni fotowoltaicznej o mocy 356,75 kWp na terenie               | 63-400 Ostrow Wlkp.         |        | Rozdzielnia główna RGSN stacji nr 20-203           |
| Oryg        |                     | Stacji Uzdatniania Wody, 63-400 Ostrow Wielkopolski ul. Wodociągi Miejskie 1 | www.concept-ostrow.pl       |        | 23/PW/12 - DEE/1101/2023, P/17/039589 + Aneks nr 1 |
| Zmiana      |                     |  |                             |        | Strona 32 / 134                                    |

205

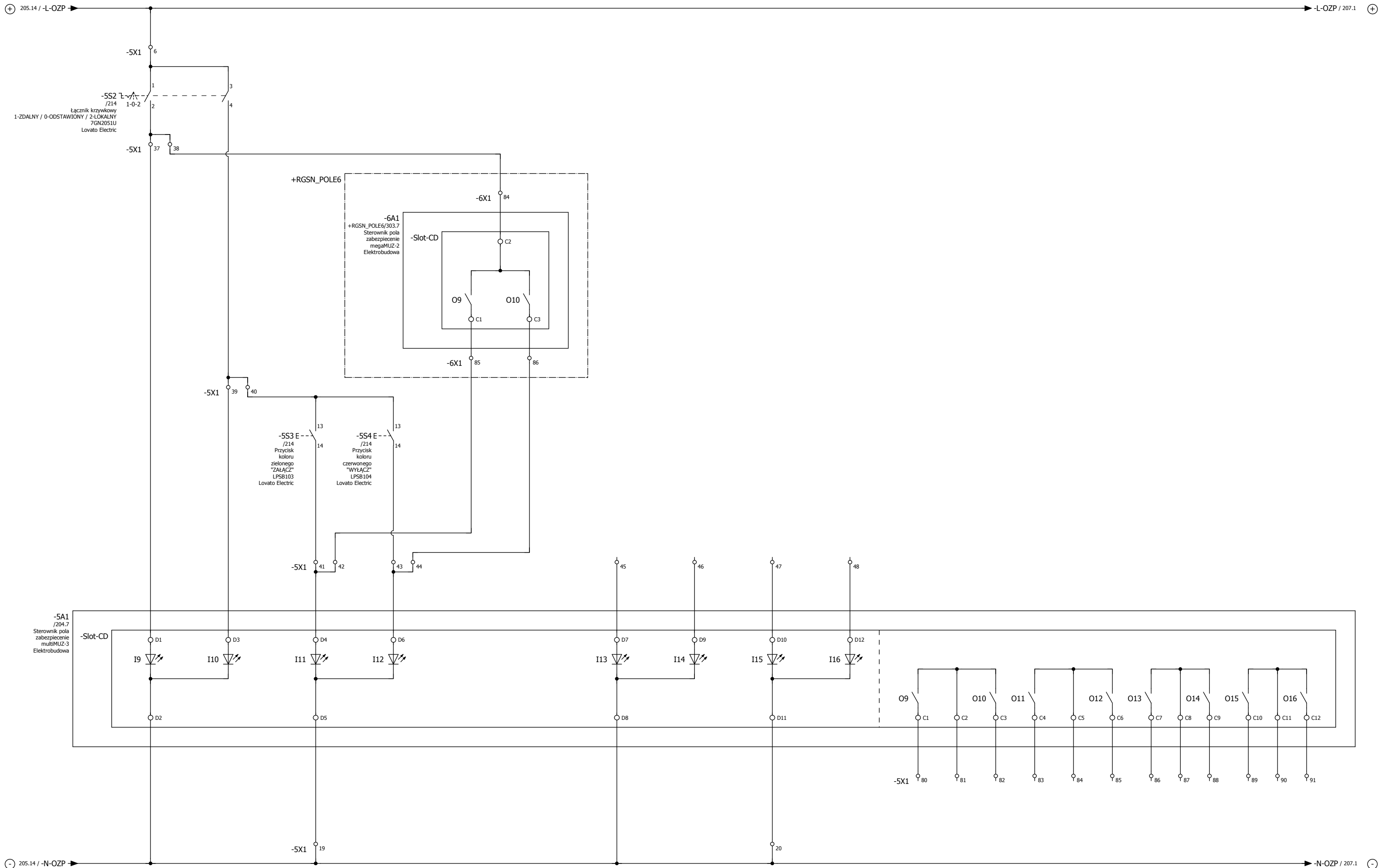


| OBWODY STEROWNICZE - POLE 5  |                              |              |             |                                  |      |      |  |                      |           |            |         |                    |  |
|--|------------------------------|--------------|-------------|----------------------------------|------|------|--|----------------------|-----------|------------|---------|--------------------|--|
| AWARYJNE WYŁĄCZENIE<br>POLA Z PRZYCISKU BEZPIECENSTWA<br>"EMERGENCY" | STEROWANIE WYŁĄCZNIKIEM -5Q2 |              |             | KONTROLA OBWODÓW WYŁĄCZNIKA -5Q2 |      |      | AWARYJNE WYŁĄCZENIE<br>POLA Z PRZYCISKU BEZPIECENSTWA<br>"EMERGENCY" | STAN WYŁĄCZNIKA -5Q2 |           |            |         | REZERWA<br>WYJŚCIA |  |
|  | WYŁĄCZ (CW2)                 | WYŁĄCZ (CW1) | ZAŁĄCZ (CZ) | CZW                              | COW1 | COW2 |  | ZAŁĄCZONY            | WYŁĄCZONY | ZAZBROJONY | REZERWA |                    |  |



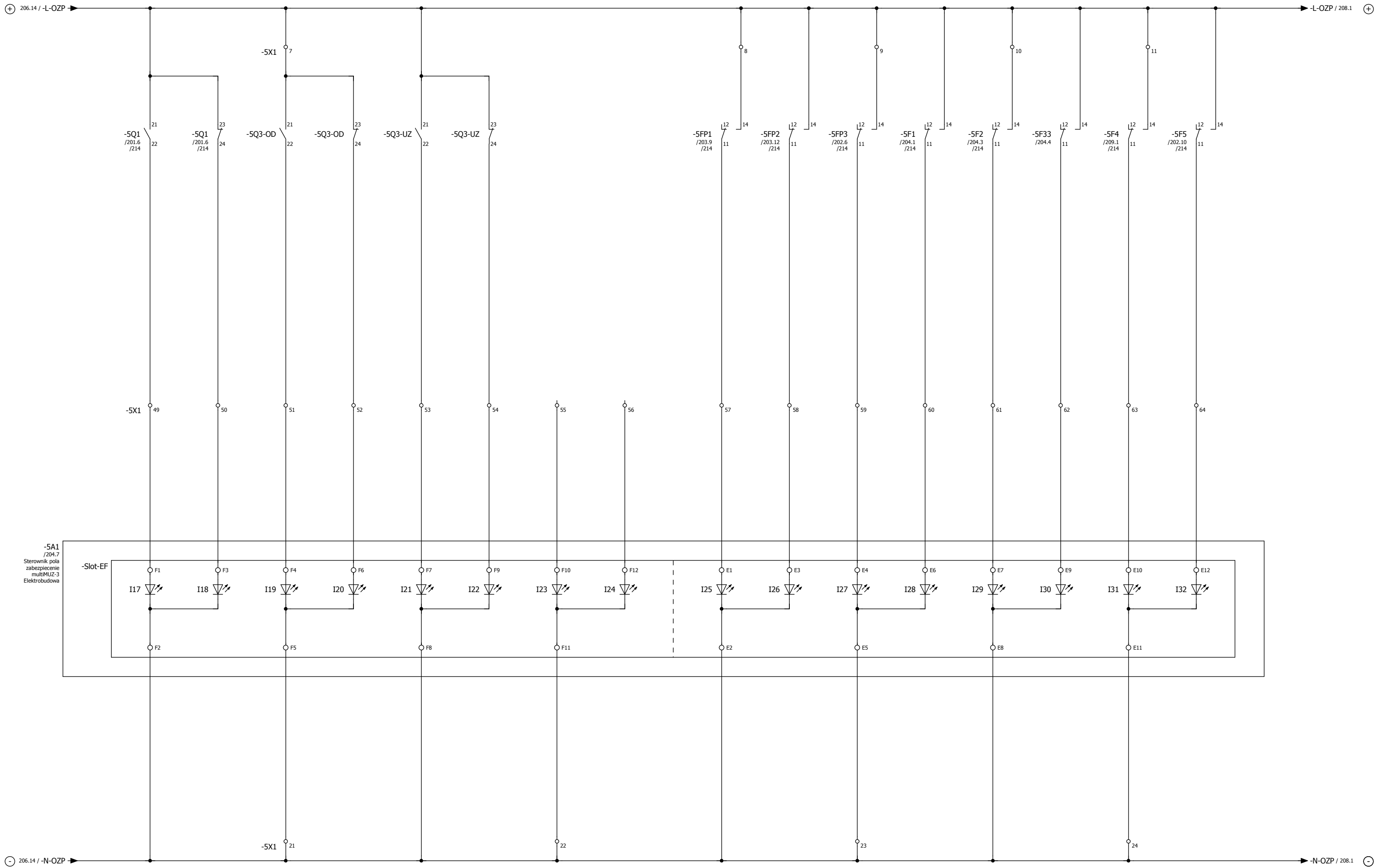
|             |                     |  |  |  |  |
|-------------|---------------------|--|--|--|--|
| 204         |                     | 205  |  | 206  |  |
| Data        | 2024-01-23          | WODKAN Przedsiębiorstwo Wodociągów i Kanalizacji S.A.<br>w Ostrowie Wielkopolskim, ul. Partyzancka 27, 63-400 Ostrow Wielkopolski              |  | CONCEPT Zdzisław Stachowiak<br>ul. Budowlanych 5<br>63-400 Ostrow Wlkp.<br>www.concept-ostrow.pl |  |
| Edycja      | Artur Frąszczak     | Budowa elektrowni fotowoltaicznej o mocy 356,75 kWp na terenie<br>Stacji Uzdatniania Wody, 63-400 Ostrow Wielkopolski ul. Wodociągi Miejskie 1 |  | POLE.5   |  |
| Projektował | Zdzisław Stachowiak |  |  | = ST20203<br>+ RGSN_POLE5  |  |
| Oryg        |                     |  |  | Rozdzielnica główna RGSN stacji nr 20-203<br>23/PW/12 - DEE/1101/2023, P/17/039589 + Aneks nr 1  |  |
| Zmiana      |                     |  |  | Arkusz 205<br>Strona 33 / 13   |  |

| OBWODY STEROWNICZE - POLES |         |                         |            |                        |            |                 |  |                 |  |
|----------------------------|---------|-------------------------|------------|------------------------|------------|-----------------|--|-----------------|--|
| SPOSÓB STEROWANIA -5Q2     |         | STEROWANIE LOKALNE -5Q2 |            | STEROWANIE ZDALNE -5Q2 |            | REZERWA WEJŚCIA |  | REZERWA WYJŚCIA |  |
| ZDALNY                     | LOKALNY | ZAŁĄCZENIE              | WYŁĄCZENIE | ZAŁĄCZENIE             | WYŁĄCZENIE |                 |  |                 |  |



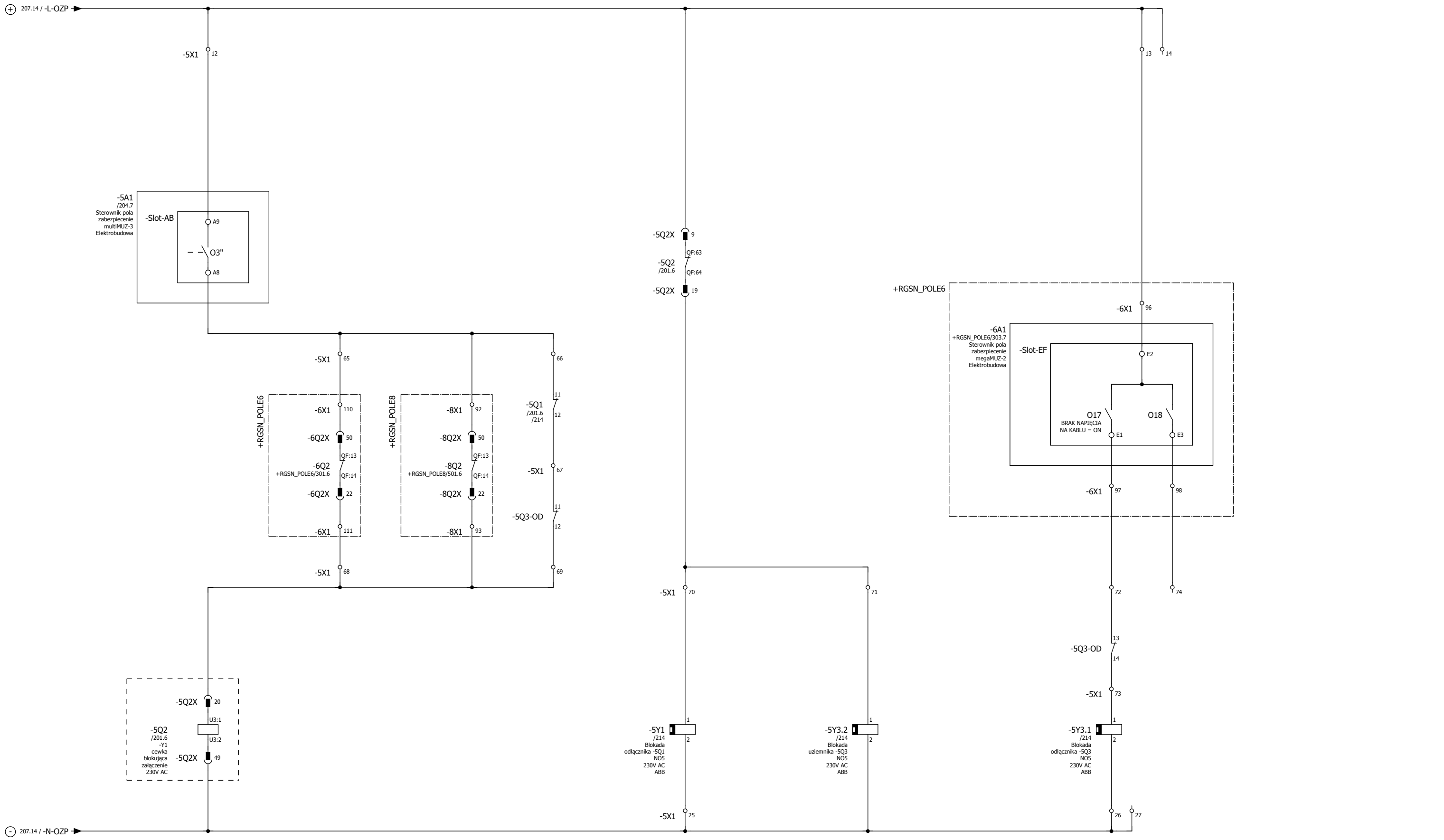
|     |  |  |             |                     |  |                             |        |  |  |                |
|-----|--|--|-------------|---------------------|--|-----------------------------|--------|--|--|----------------|
| 205 |  |  | Data        | 2024-01-23          | WODKAN Przedsiębiorstwo Wodociągów i Kanalizacji S.A.                        | CONCEPT Zdzisław Stachowiak | POLE.5 |  | = ST20203  | 207            |
|     |  |  | Edycja      | Artur Frąszczak     | w Ostrowie Wielkopolskim, ul. Partyzancka 27, 63-400 Ostrow Wielkopolski     | ul. Budowlanych 5           |        |  | + RGSN_POLES                                       |                |
|     |  |  | Projektował | Zdzisław Stachowiak | Budowa elektrowni fotowoltaicznej o mocy 356,75 kWp na terenie               | 63-400 Ostrow Wilkp.        |        |  | Rozdzielnia główna RGSN stacji nr 20-203           | Arkusz 206     |
|     |  |  | Oryg        |                     | Stacji Uzdatniania Wody, 63-400 Ostrow Wielkopolski ul. Wodociągi Miejskie 1 | www.concept-ostrow.pl       |        |  | 23/PW/12 - DEE/1101/2023, P/17/039589 + Aneks nr 1 | Strona 34 / 13 |

| OBWODY STEROWNICZE - POLES |         |                        |         |                             |         |         |   |                         |                       |  |               |           |               |
|----------------------------|---------|------------------------|---------|-----------------------------|---------|---------|---|-------------------------|-----------------------|--|---------------|-----------|---------------|
| ODŁĄCZNIK SZYNOWY -5Q1     |         | ODŁĄCZNIK LINIOWY -5Q3 |         | UZIEMNIK LINIOWY GÓRNY -5Q3 |         | REZERWA | KONTROLA ZABEZPIECZEŃ OBWODÓW POMIAROWYCH |                         |                       | KONTROLA ZABEZPIECZEŃ OBWODÓW ZASILAJĄCYCH |               |           |               |
| ZAMKNIĘTY                  | OTWARTY | ZAMKNIĘTY              | OTWARTY | ZAMKNIĘTY                   | OTWARTY |         | OBWÓD 100V ZABEZPIECZENIE                 | OBWÓD U0 ZABEZPIECZENIE | OBWÓD 100V ANALIZATOR | PODSTAWOWE                                 | NAPĘD SILNIKA | REZERWOWE | SGNALIZACYJNE |



|        |      |             |                     |            |   |  |        |                           |   |                               |
|--------|------|-------------|---------------------|------------|---|--|--------|---------------------------|---|-------------------------------|
| 206    |      |             | Data                | 2024-01-23 | WODKAN Przedsiębiorstwo Wodociągów i Kanalizacji S.A.<br>w Ostrowie Wielkopolskim, ul. Partyzancka 27, 63-400 Ostrow Wielkopolski<br>Budowa elektrowni fotowoltaicznej o mocy 356,75 kWp na terenie<br>Stacji Uzdatniania Wody, 63-400 Ostrow Wielkopolski ul. Wodociągi Miejskie 1 | CONCEPT Zdzisław Stachowiak<br>ul. Budowlanych 5<br>63-400 Ostrow Wlkp.<br>www.concept-ostrow.pl | POLE.5 | = ST20203<br>+ RGSN_POLE5 | Rozdzielnica główna RGSN stacji nr 20-203<br>23/PW/12 - DEE/1101/2023, P/17/039589 + Aneks nr 1 | Arkusz 207<br>Strona 35 / 137 |
|        |      | Edycja      | Artur Frąszczak     |            |   |  |        |                           |   |                               |
|        |      | Projektował | Zdzisław Stachowiak |            |   |  |        |                           |   |                               |
|        |      | Oryg        |                     |            |   |  |        |                           |   |                               |
| Zmiana | Data | Nazwa       | Oryg                |            |   |  |        |                           |   |                               |

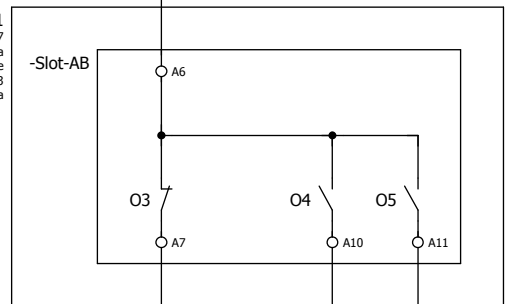
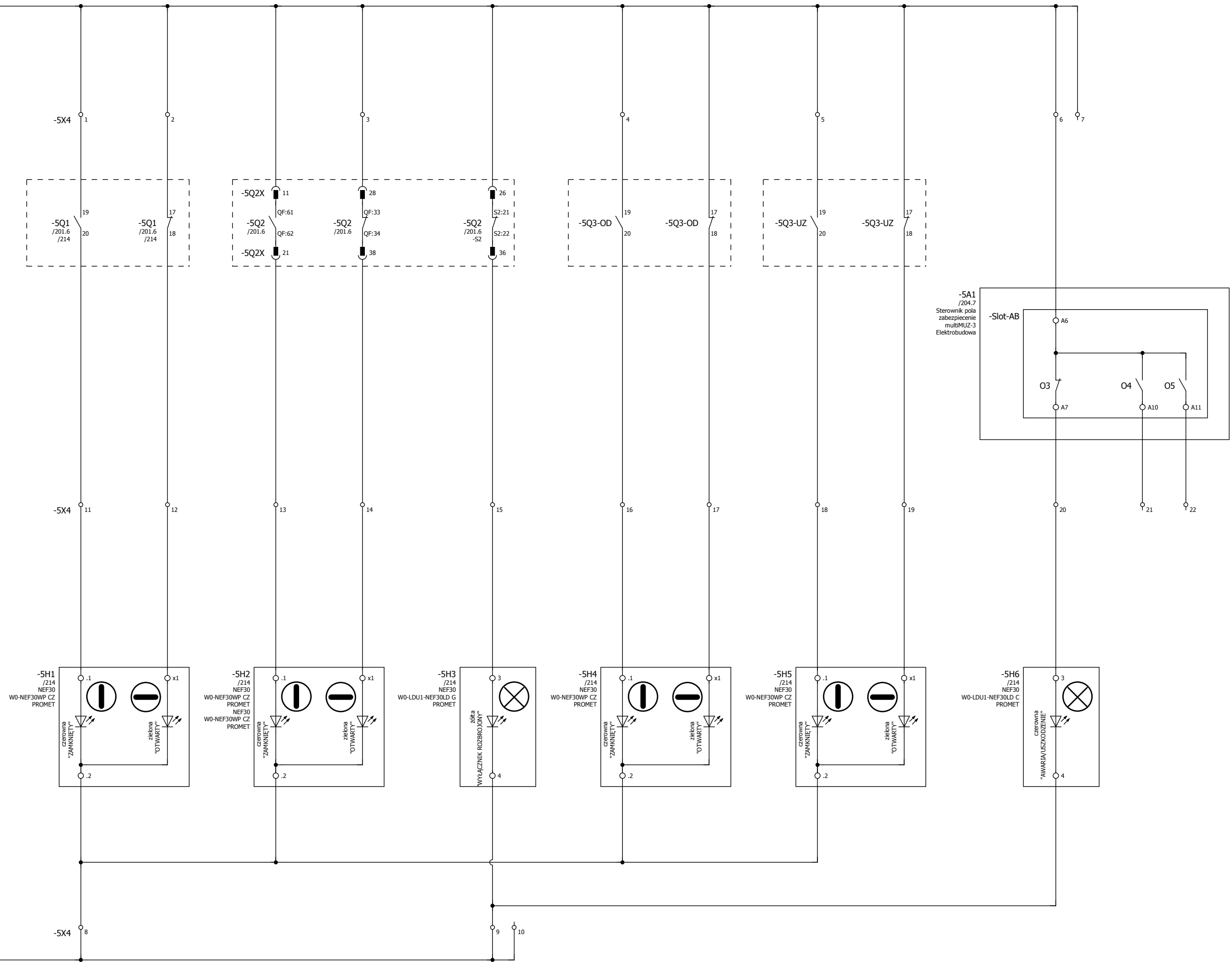
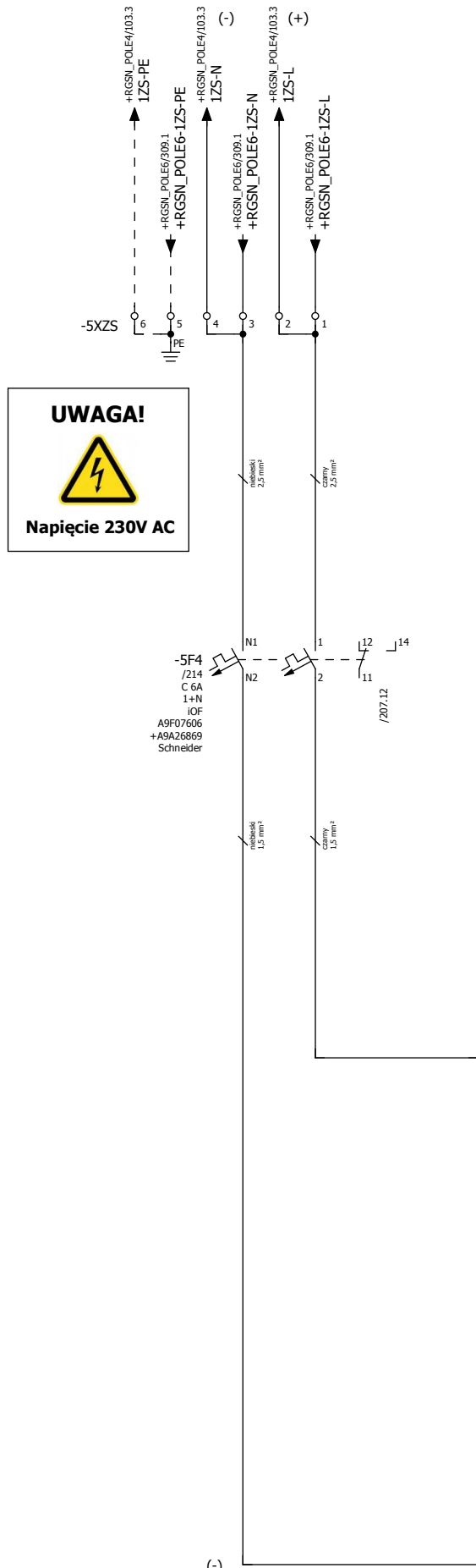
| OBWODY STEROWNICZE - POLES            |  |  |                         |   |  |   |  |         |  |
|---------------------------------------|--|--|-------------------------|---|--|---|--|---------|--|
| BLOKADA ZAŁĄCZENIA -5Q2               |  | BLOKADA ELEKTRYCZNA ODŁĄCZNIKA SZYNOWEGO -5Q1 DLA WYKONYWANIA ŁĄCZEŃ POD OBCIĄŻENIEM |                         | BLOKADA ELEKTRYCZNA ODŁĄCZNIKA LINIOWEGO -5Q3-OD DLA WYKONYWANIA ŁĄCZEŃ POD OBCIĄŻENIEM |  | BLOKADA ELEKTRYCZNA UZIEMNIKA LINIOWEGO -5Q3-UZ |  | REZERWA |  |
| BLOKADA OD USZKODZENIA ZABEZPIECZENIA |  | GDY -6Q2 JEST ZAŁĄCZONY  | GDY -8Q2 JEST ZAŁĄCZONY | TEST GDY -5Q1 I -5Q3 JEST WYŁĄCZONY   |  |   |  |         |  |



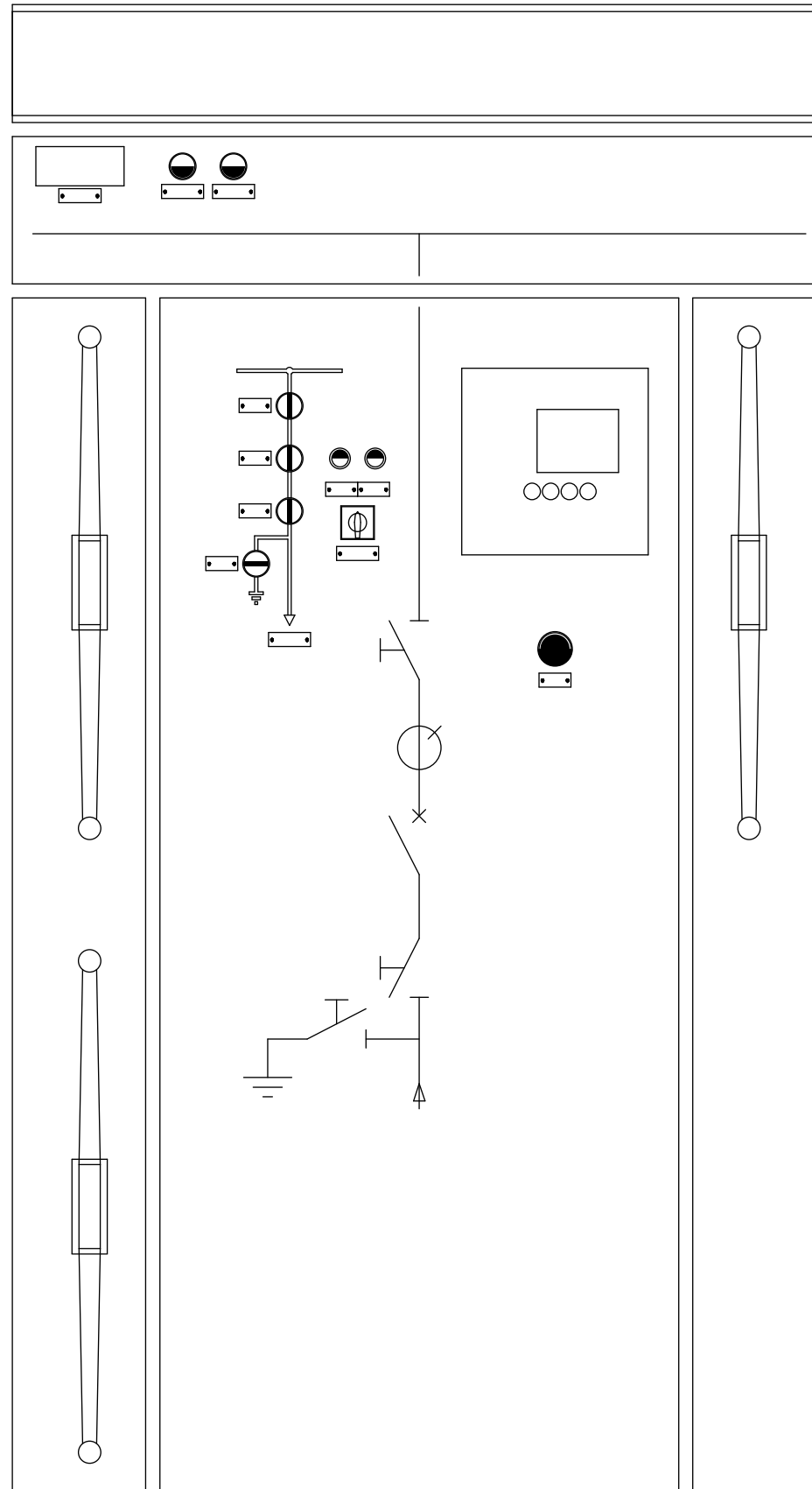
|             |                     |  |                             |
|-------------|---------------------|--|-----------------------------|
| 207         |                     | 209  |                             |
| Data        | 2024-01-23          | WODKAN Przedsiębiorstwo Wodociągów i Kanalizacji S.A.                        | CONCEPT Zdzisław Stachowiak |
| Edycja      | Artur Frąszczak     | w Ostrowie Wielkopolskim, ul. Partyzancka 27, 63-400 Ostrów Wielkopolski     | ul. Budowlanych 5           |
| Projektował | Zdzisław Stachowiak | Budowa elektrowni fotowoltaicznej o mocy 356,75 kWp na terenie               | 63-400 Ostrów Wlkp.         |
| Oryg        |                     | Stacji Uzdatniania Wody, 63-400 Ostrów Wielkopolski ul. Wodociągi Miejskie 1 | www.concept-ostrow.pl       |
| Zmiana      | Data                | Nazwa  |                             |
|             |                     | = ST20203  |                             |
|             |                     | + RGSN_POLE5   |                             |
|             |                     | Rozdzielnica główna RGSN stacji nr 20-203                                    |                             |
|             |                     | 23/PW/12 - DEE/1101/2023, P/17/039589 + Aneks nr 1                           |                             |
|             |                     | Arkusz 208   |                             |
|             |                     | Strona 36 / 13   |                             |

OBWODY SYGNALIZACYJNE - POLE5

| ZASILANIE OBWODÓW SYGNALIZACYJNYCH | STAN ODŁĄCZNIKA SZYNOWEGO -5Q1 |           | STAN WYŁĄCZNIKA -5Q2 |           |           | STAN ODŁĄCZNIKA LINIOWEGO -5Q3 |           | STAN UZIEMNIKA LINIOWEGO -5Q3 |           | AWARIA / USZKODZENIE POLA / ZABEZPIECZENIA | REZERWA |
|------------------------------------|--------------------------------|-----------|----------------------|-----------|-----------|--------------------------------|-----------|-------------------------------|-----------|--|---------|
|                                    | ZABEZPIECZENIE STEROWANIA      | ZAŁĄCZONY | WYŁĄCZONY            | ZAŁĄCZONY | WYŁĄCZONY | NAPEŁD ROZBROJONY              | ZAMKNIĘTY | OTWARTY                       | ZAMKNIĘTY |  |         |



|        |      |       |             |                     |  |   |        |   |                |
|--------|------|-------|-------------|---------------------|--|---|--------|---|----------------|
| 208    |      |       | Data        | 2024-01-23          | WODKAN Przedsiębiorstwo Wodociągów i Kanalizacji S.A.<br>w Ostrowie Wielkopolskim, ul. Partyzancka 27, 63-400 Ostrow Wielkopolski              | CONCEPT Zdzisław Stachowiak<br>ul. Budowlanych 5<br>63-400 Ostrow Wilkp.<br>www.concept-ostrow.pl | POLE.5 | = ST20203<br>+ RGSN_POLE5   | 209            |
|        |      |       | Edycja      | Artur Frąszczak     | Budowa elektrowni fotowoltaicznej o mocy 356,75 kWp na terenie<br>Stacji Uzdatniania Wody, 63-400 Ostrow Wielkopolski ul. Wodociągi Miejskie 1 |   |        | Rozdzielnica główna RGSN stacji nr 20-203<br>23/PV/12 - DEE/1101/2023, P/17/039589 + Aneks nr 1 | Strona 37 / 13 |
|        |      |       | Projektował | Zdzisław Stachowiak |  |   |        |   |                |
|        |      |       | Oryg        |                     |  |   |        |   |                |
| Zmiana | Data | Nazwa |             |                     |  |   |        |   |                |



|        |      |       |             |                     |
|--------|------|-------|-------------|---------------------|
|        |      |       | Data        | 2024-01-23          |
|        |      |       | Edycja      | Artur Frąszczak     |
|        |      |       | Projektował | Zdzisław Stachowiak |
| Zmiana | Data | Nazwa | Oryg        |                     |

WODKAN Przedsiębiorstwo Wodociągów i Kanalizacji S.A.  
w Ostrowie Wielkopolskim, ul. Partyzancka 27, 63-400 Ostrów Wielkopolski  
Budowa elektrowni fotowoltaicznej o mocy 356,75 kWp na terenie  
Stacji Uzdatniania Wody, 63-400 Ostrów Wielkopolski ul. Wodociągi Miejskie 1

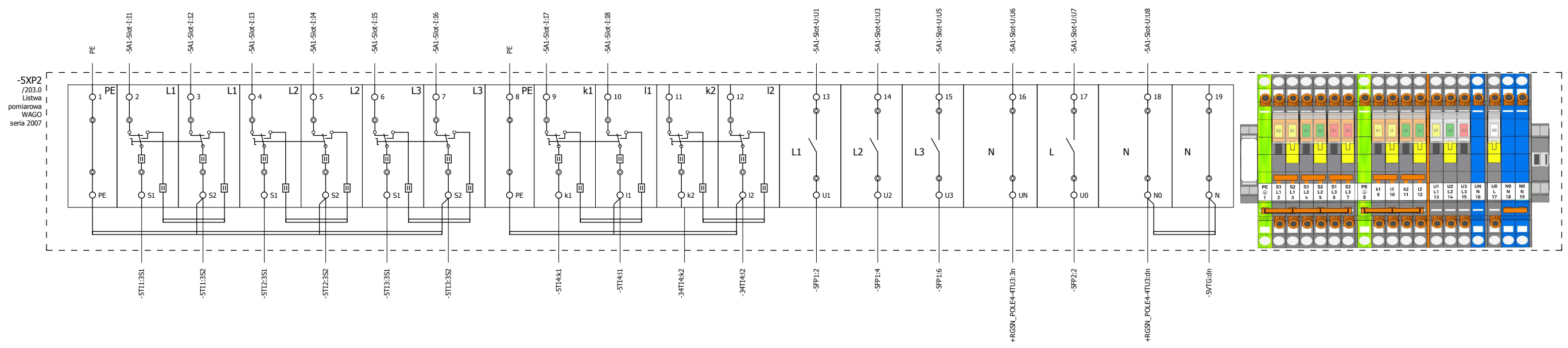
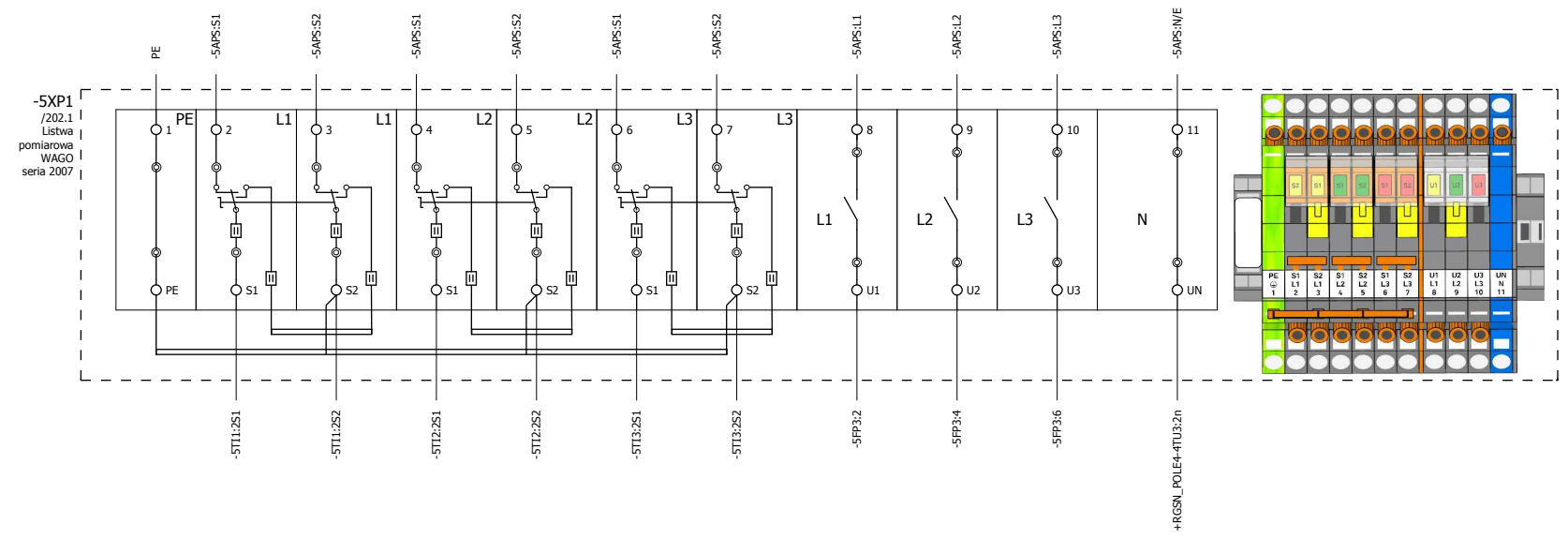
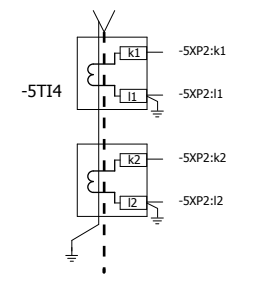
CONCEPT Zdzisław Stachowiak  
ul. Budowlanych 5  
63-400 Ostrów Wlkp.  
www.concept-ostrow.pl

POLE.5

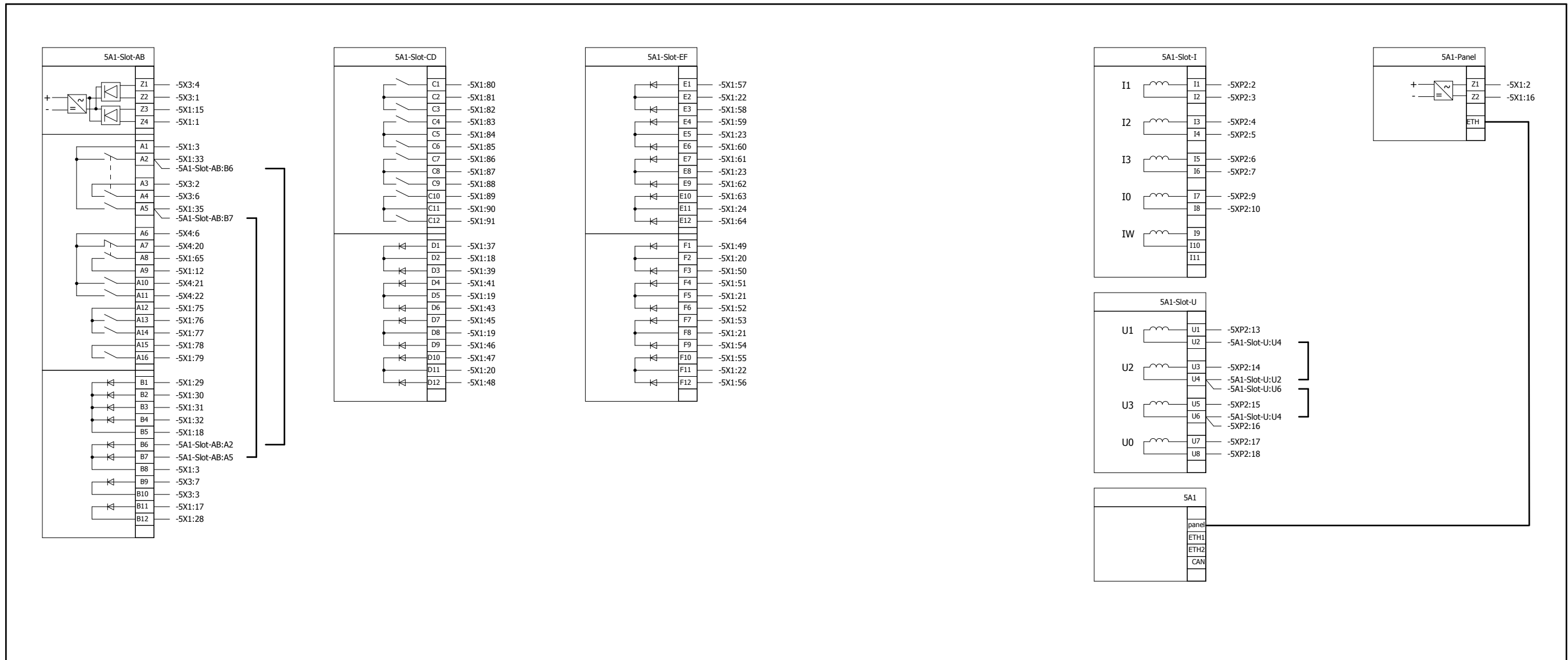
= ST20203  
+ RGSN\_POLE5

Rozdzielnica główna RGSN stacji nr 20-203  
23/PW/12 - DEE/1101/2023, P/17/039589 + Aneks nr 1

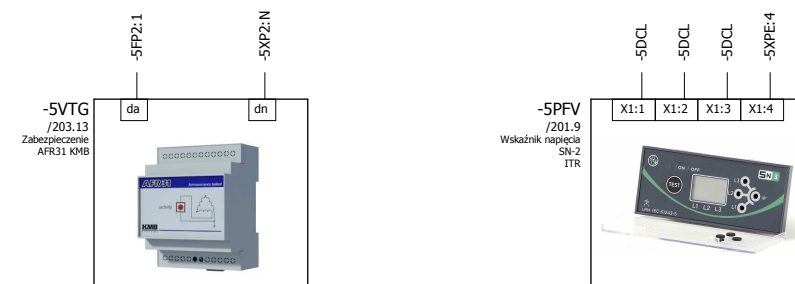
|   |  |  |  |
|---|--|--|--|
| POMIAR ENERGII ELEKTRYCZNEJ<br>przekładniki prądowe<br>szczegóły na schemacie układu pomiarowego<br>projekt TLOZC |  |  |  |
| ANALIZATOR PARAMETRÓW SIECI<br>przekładniki prądowe   |  |  |  |
| ZABEZPIECZENIE ZASILANIA Z OZC SA<br>przekładniki prądowe   |  |  |  |



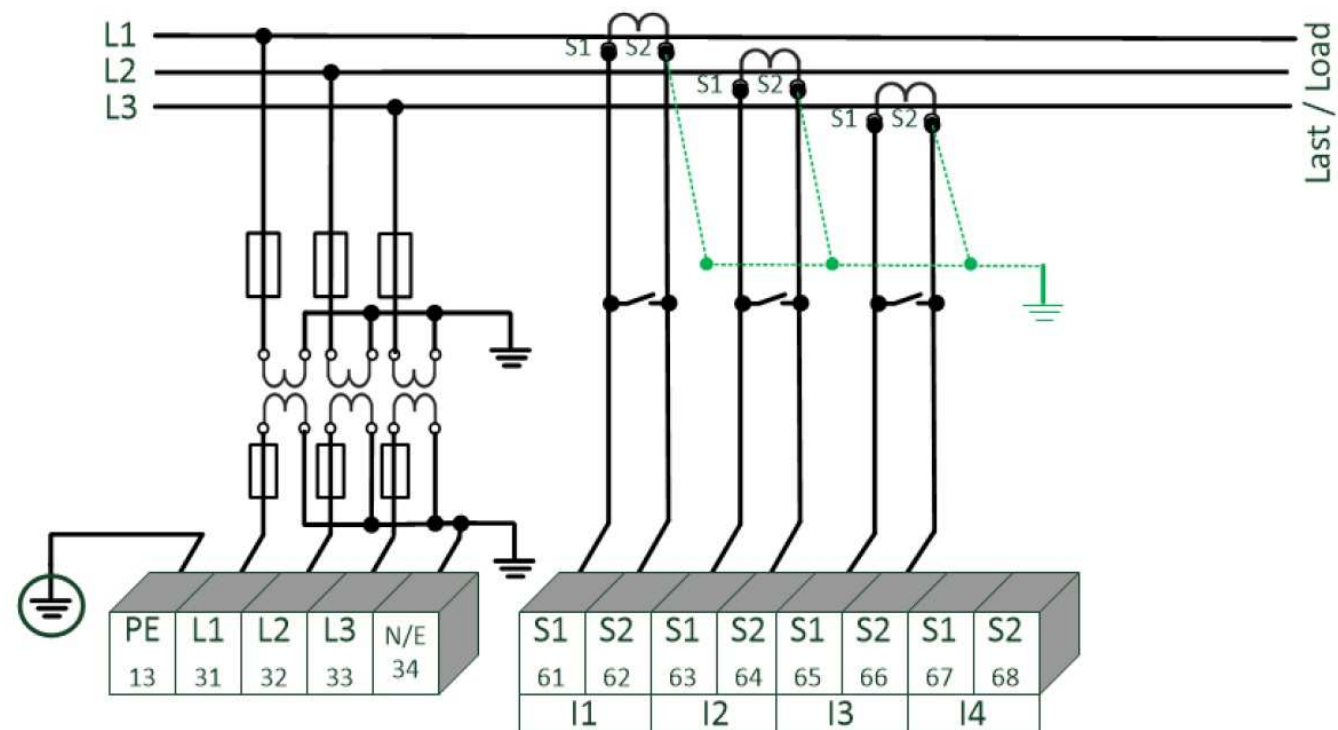
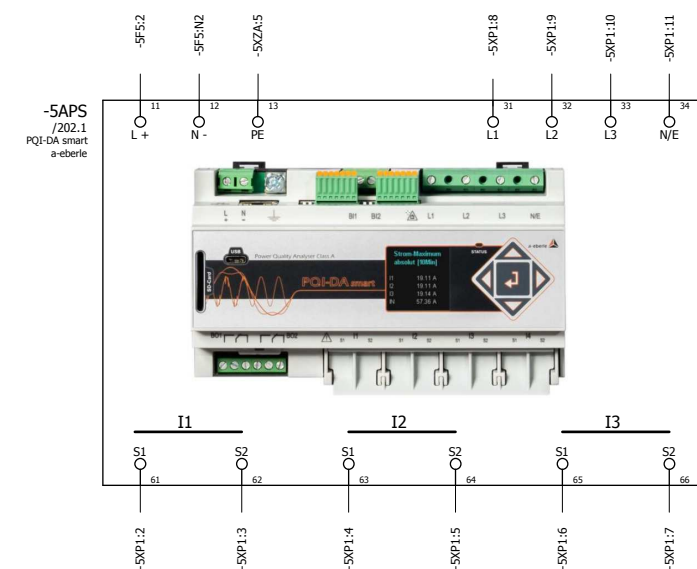
Obwody wtórne sterownika w polu nr 5 typu multiMUZ-3  
Zabezpieczenie zasilanie podstawowego z OZC SA







ANALIZATOR PARAMETRÓW SIECI  
ZASILAJACEJ KLASY A



|  |  |  |             |                     |
|--|--|--|-------------|---------------------|
|  |  |  | Data        | 2024-01-23          |
|  |  |  | Edycja      | Artur Frąszczak     |
|  |  |  | Projektował | Zdzisław Stachowiak |
|  |  |  | Oryg        |                     |

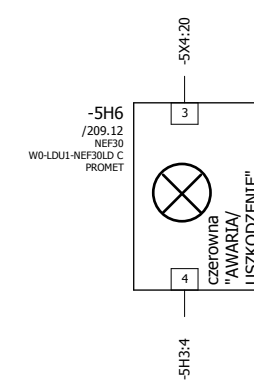
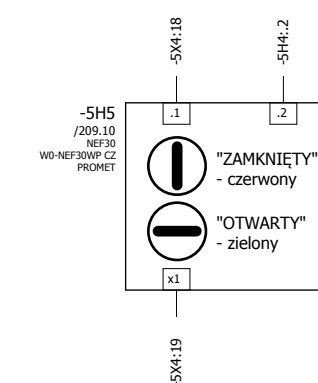
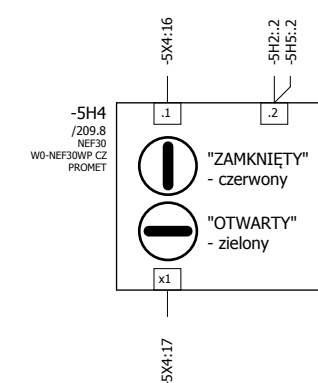
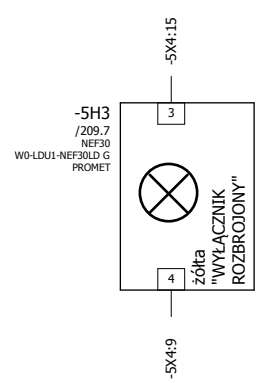
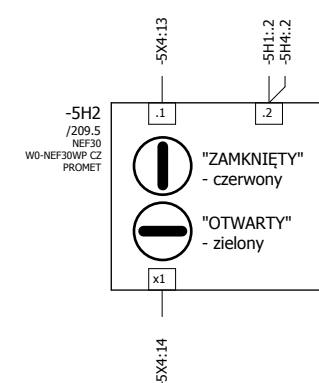
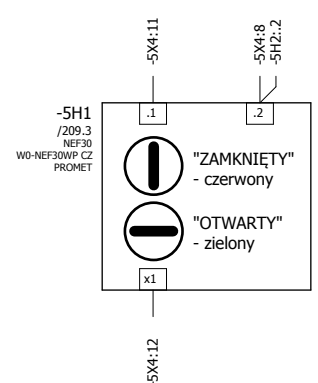
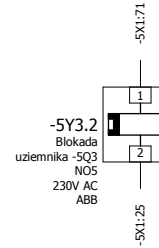
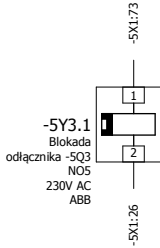
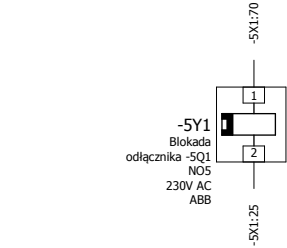
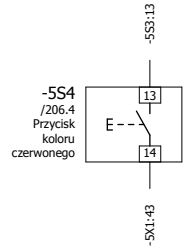
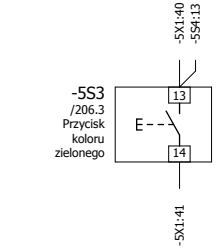
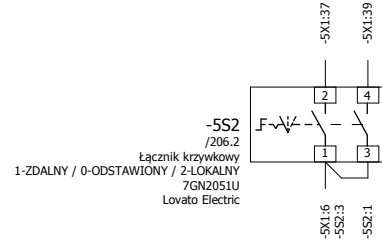
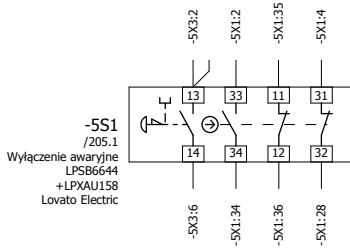
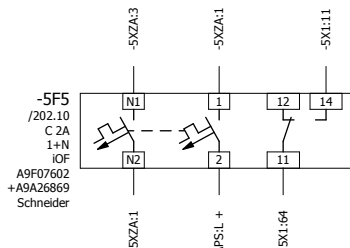
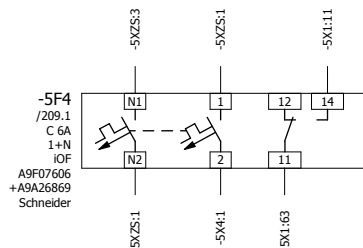
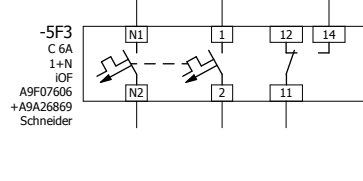
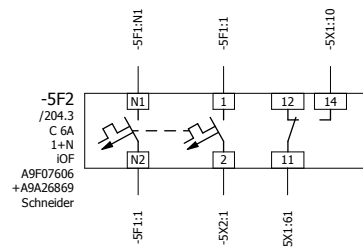
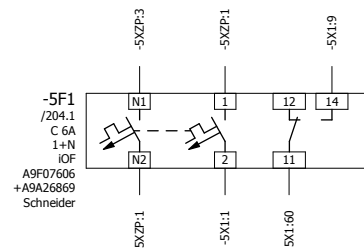
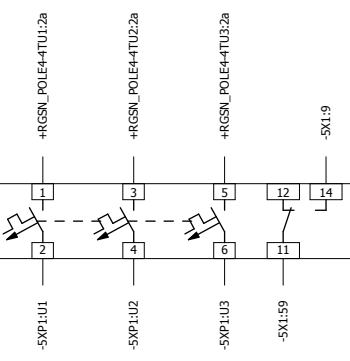
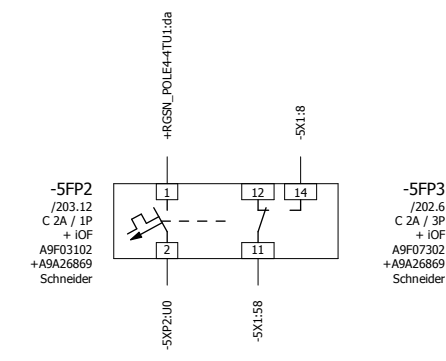
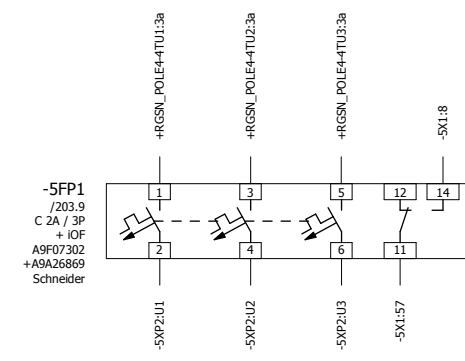
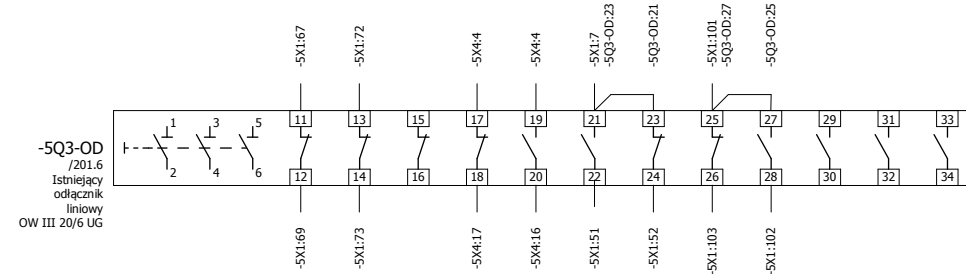
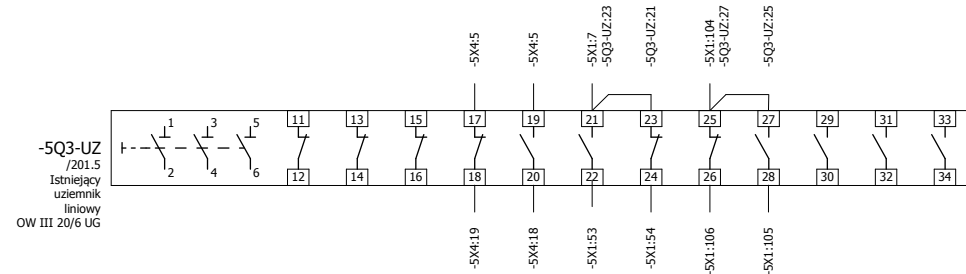
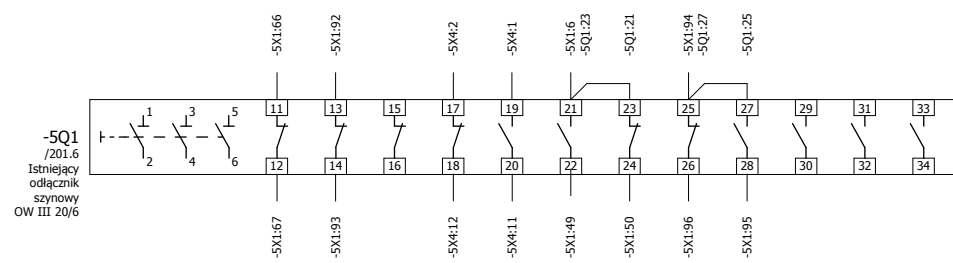
WODKAN Przedsiębiorstwo Wodociągów i Kanalizacji S.A.  
w Ostrowie Wielkopolskim, ul. Partyzancka 27, 63-400 Ostrow Wielkopolski  
Budowa elektrowni fotowoltaicznej o mocy 356,75 kWp na terenie  
Stacji Uzdatniania Wody, 63-400 Ostrow Wielkopolski ul. Wodociągi Miejskie 1

CONCEPT Zdzisław Stachowiak  
ul. Budowlanych 5  
63-400 Ostrow Wlkp.  
www.concept-ostrow.pl

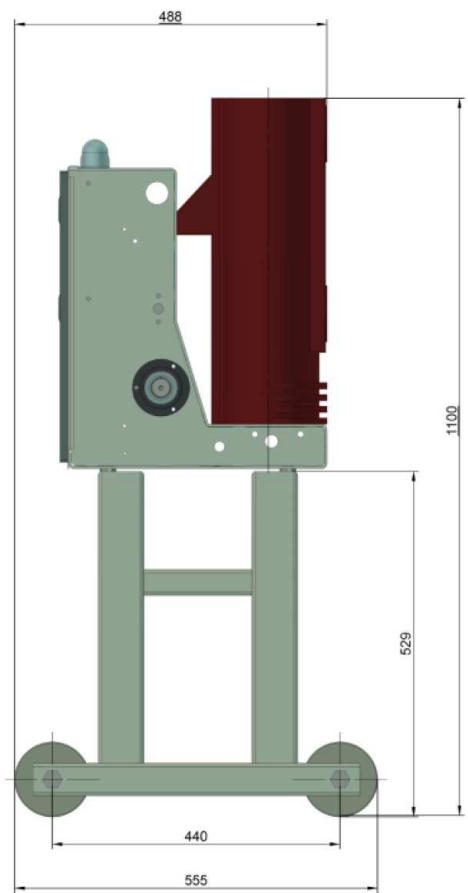
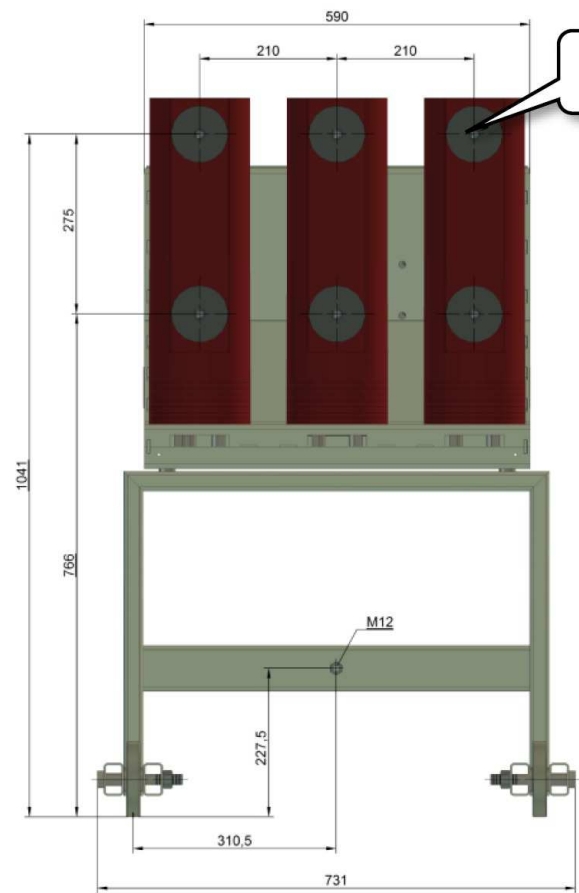
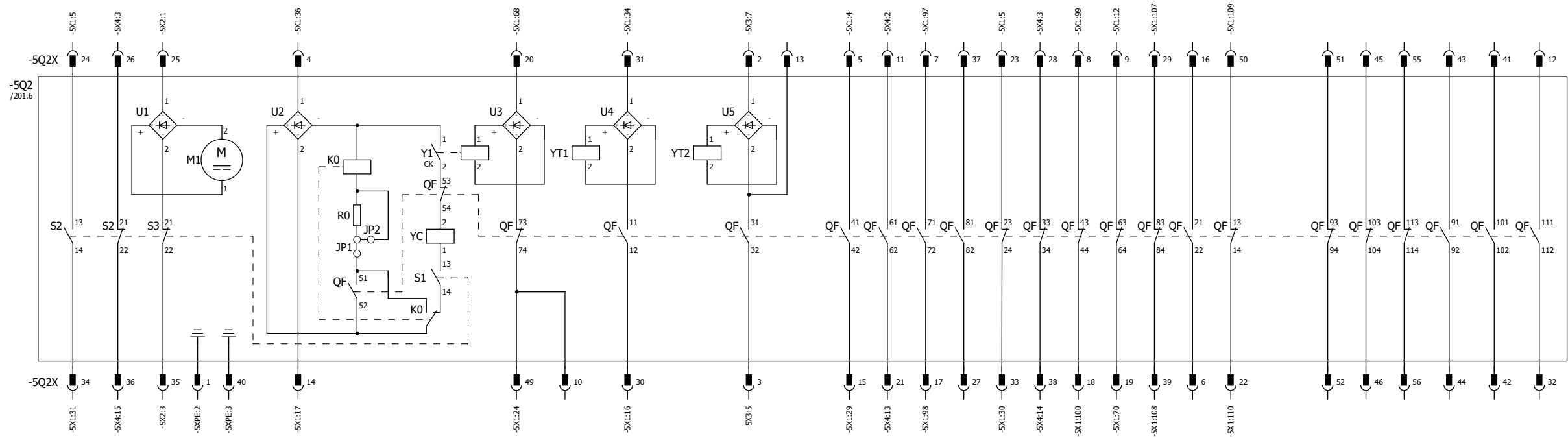
POLE.5

= ST20203  
+ RGSN\_POLE5

Rozdzielnica główna RGSN stacji nr 20-203  
23/PW/12 - DEE/1101/2023, P/17/039589 + Aneks nr 1



|             |                     |  |  |        |                           |
|-------------|---------------------|--|--|--------|---------------------------|
| Data        | 2024-01-23          | WODKAN Przedsiębiorstwo Wodociągów i Kanalizacji S.A.<br>w Ostrowie Wielkopolskim, ul. Partyzancka 27, 63-400 Ostrow Wielkopolski              | CONCEPT Zdzisław Stachowiak<br>ul. Budowlanych 5<br>63-400 Ostrow Wlkp.<br>www.concept-ostrow.pl | POLE.5 | = ST20203<br>+ RGSN_POLE5 |
| Edycja      | Artur Frąszczak     |  |  |        |                           |
| Projektował | Zdzisław Stachowiak | Budowa elektrowni fotowoltaicznej o mocy 356,75 kWp na terenie<br>Stacji Uzdatniania Wody, 63-400 Ostrow Wielkopolski ul. Wodociągi Miejskie 1 | Rozdzielnia główna RGSN stacji nr 20-203<br>23/PV/12 - DEE/1101/2023, P/17/039589 + Aneks nr 1   | Arkusz | 214                       |
| Oryg        |                     |  |  |        |                           |



Uwaga  
 wyłącznik VC-1 o parametrach:  
 - napięcie Un = 17,5kV  
 - prąd roboczy In = 630A  
 - prąd Ik = 25kA  
 - wersja staconarna  
 - retrofit  
 - montaż na wózku  
 - napięcie strujące 230V AC  
 Długość przewodów od wyłącznika do wtyczki - 1,2mb.  
 W komplecie dedykowane gniazdo do wtyczki.  
 Obszycie kablowe gniazdo po stronie wykonawcy inwestycji.

|             |                     |  |
|-------------|---------------------|--|
| Data        | 2024-01-23          | WODKAN Przedsiębiorstwo Wodociągów i Kanalizacji S.A.                        |
| Edycja      | Artur Frąszczak     | w Ostrowie Wielkopolskim, ul. Partyzancka 27, 63-400 Ostrow Wielkopolski     |
| Projektował | Zdzisław Stachowiak | Budowa elektrowni fotowoltaicznej o mocy 356,75 kWp na terenie               |
| Oryg        |                     | Stacji Uzdatniania Wody, 63-400 Ostrow Wielkopolski ul. Wodociągi Miejskie 1 |

CONCEPT Zdzisław Stachowiak  
 ul. Budowlanych 5  
 63-400 Ostrow Wlkp.  
 www.concept-ostrow.pl

|  |              |
|--|--------------|
|  | = ST20203    |
|  | + RGSN_POLE5 |
| Rozdzielnia główna RGSN stacji nr 20-203           |              |
| 23/PW/12 - DEE/1101/2023, P/17/039589 + Aneks nr 1 |              |

# Plan zacisków

F13\_001

| Tekst funkcyjny | Listwa<br>=ST20203+RGSN_POLE5-5X1 |           |                 |           |        |               |                 |           |           |             | Strona / kolumna |
|-----------------|-----------------------------------|-----------|-----------------|-----------|--------|---------------|-----------------|-----------|-----------|-------------|------------------|
|                 | Nazwa kabla                       | Typ kabla | Oznaczenie celu | Przyłącze | Zacisk | Mostek/zworka | Oznaczenie celu | Przyłącze | Typ kabla | Nazwa kabla |                  |
|                 |                                   |           | -5A1-Slot-AB    | Z4        | 1      | ┌             | -5F1            | 2         |           |             | /204.9           |
|                 |                                   |           | -5A1-Panel      | Z1        | 2      | ├             | -5S1            | 33        |           |             | /204.11          |
|                 |                                   |           | -5A1-Slot-AB    | A1        | 3      | ├             | -5A1-Slot-AB    | B8        |           |             | /205.5           |
|                 |                                   |           | -5S1            | 31        | 4      | ├             | -5Q2X           | 5         |           |             | /205.8           |
|                 |                                   |           | -5Q2X           | 23        | 5      | ├             | -5Q2X           | 24        |           |             | /205.9           |
|                 |                                   |           | -5S2            | 1         | 6      | ├             | -5Q1            | 21        |           |             | /206.2           |
|                 |                                   |           | -5Q3-OD         | 21        | 7      | ├             | -5Q3-UZ         | 21        |           |             | /207.3           |
|                 |                                   |           | -5FP1           | 14        | 8      | ├             | -5FP2           | 14        |           |             | /207.8           |
|                 |                                   |           | -5FP3           | 14        | 9      | ├             | -5F1            | 14        |           |             | /207.9           |
|                 |                                   |           | -5F2            | 14        | 10     | ├             | -5F33           | 14        |           |             | /207.11          |
|                 |                                   |           | -5F4            | 14        | 11     | ├             | -5F5            | 14        |           |             | /207.12          |
|                 |                                   |           | -5A1-Slot-AB    | A9        | 12     | ├             | -5Q2X           | 9         |           |             | /208.2           |
|                 |                                   |           | +RGSN_POLE6-6X1 | 96        | 13     | ├             |                 |           |           |             | /208.11          |
|                 |                                   |           |                 |           | 14     | ├             |                 |           |           |             | /208.12          |
|                 |                                   |           | -5A1-Slot-AB    | Z3        | 15     | ├             | -5F1            | N2        |           |             | /204.9           |
|                 |                                   |           | -5A1-Panel      | Z2        | 16     | ├             | -5Q2X           | 30        |           |             | /204.11          |
|                 |                                   |           | -5Q2X           | 14        | 17     | ├             | -5A1-Slot-AB    | B11       |           |             | /205.5           |
|                 |                                   |           | -5A1-Slot-AB    | B5        | 18     | ├             | -5A1-Slot-CD    | D2        |           |             | /205.9           |
|                 |                                   |           | -5A1-Slot-CD    | D5        | 19     | ├             | -5A1-Slot-CD    | D8        |           |             | /206.3           |
|                 |                                   |           | -5A1-Slot-CD    | D11       | 20     | ├             | -5A1-Slot-EF    | F2        |           |             | /206.8           |
|                 |                                   |           | -5A1-Slot-EF    | F5        | 21     | ├             | -5A1-Slot-EF    | F8        |           |             | /207.3           |
|                 |                                   |           | -5A1-Slot-EF    | F11       | 22     | ├             | -5A1-Slot-EF    | E2        |           |             | /207.6           |
|                 |                                   |           | -5A1-Slot-EF    | E5        | 23     | ├             | -5A1-Slot-EF    | E8        |           |             | /207.9           |
|                 |                                   |           | -5A1-Slot-EF    | E11       | 24     | ├             | -5Q2X           | 49        |           |             | /207.12          |
|                 |                                   |           | -5Y1            | 2         | 25     | ├             | -5Y3.2          | 2         |           |             | /208.7           |
|                 |                                   |           | -5Y3.1          | 2         | 26     | ├             |                 |           |           |             | /208.11          |
|                 |                                   |           |                 |           | 27     | ├             |                 |           |           |             | /208.11          |
|                 |                                   |           | -5A1-Slot-AB    | B12       | 28     | ├             | -5S1            | 32        |           |             | /205.8           |
|                 |                                   |           | -5A1-Slot-AB    | B1        | 29     | ├             | -5Q2X           | 15        |           |             | /205.9           |
|                 |                                   |           | -5A1-Slot-AB    | B2        | 30     | ├             | -5Q2X           | 33        |           |             | /205.9           |
|                 |                                   |           | -5A1-Slot-AB    | B3        | 31     | ├             | -5Q2X           | 34        |           |             | /205.10          |
|                 |                                   |           | -5A1-Slot-AB    | B4        | 32     | ├             |                 |           |           |             | /205.11          |
|                 |                                   |           | -5A1-Slot-AB    | A2        | 33     | ├             |                 |           |           |             | /205.4           |
|                 |                                   |           | -5S1            | 34        | 34     | ├             | -5Q2X           | 31        |           |             | /205.4           |
|                 |                                   |           | -5S1            | 11        | 35     | ├             | -5A1-Slot-AB    | A5        |           |             | /205.5           |

215

216.a

|             |  |                     |  |  |  |                             |  |                                       |  |   |  |
|-------------|--|---------------------|--|--|--|-----------------------------|--|---------------------------------------|--|---|--|
| Data        |  | 2024-01-23          |  | WODKAN Przedsiębiorstwo Wodociągów i Kanalizacji S.A.                        |  | CONCEPT Zdzisław Stachowiak |  | Plan zacisków =ST20203+RGSN_POLE5-5X1 |  | = ST20203                                 |  |
| Edycja      |  | Artur Frąszczak     |  | w Ostrowie Wielkopolskim, ul. Partyzancka 27, 63-400 Ostrów Wielkopolski     |  | ul. Budowlanych 5           |  |                                       |  | + RGSN_POLE5                              |  |
| Projektował |  | Zdzisław Stachowiak |  | Budowa elektrowni fotowoltaicznej o mocy 356,75 kWp na terenie               |  | 63-400 Ostrów Wlkp.         |  |                                       |  | Rozdzielnica główna RGSN stacji nr 20-203 |  |
| Zmiana      |  | Oryg                |  | Stacji Uzdatniania Wody, 63-400 Ostrów Wielkopolski ul. Wodociągi Miejskie 1 |  | www.concept-ostrow.pl       |  |                                       |  | Arkusz 216                                |  |
| Data        |  | Nazwa               |  |  |  |                             |  |                                       |  | Strona 44 / 139                           |  |

# Plan zacisków

F13\_001

| Tekst funkcyjny | Listwa<br>=ST20203+RGSN_POLE5-5X1 |           |                 |           |        |               |                 |           |           |             | Strona / kolumna |
|-----------------|-----------------------------------|-----------|-----------------|-----------|--------|---------------|-----------------|-----------|-----------|-------------|------------------|
|                 | Nazwa kabla                       | Typ kabla | Oznaczenie celu | Przyłącze | Zacisk | Mostek/zworka | Oznaczenie celu | Przyłącze | Typ kabla | Nazwa kabla |                  |
|                 |                                   |           | -5S1            | 12        | 36     |               | -5Q2X           | 4         |           |             | /205.5           |
|                 |                                   |           | -5A1-Slot-CD    | D1        | 37     | ┌             | -5S2            | 2         |           |             | /206.2           |
|                 |                                   |           | +RGSN_POLE6-6X1 | 84        | 38     | ┌             |                 |           |           |             | /206.2           |
|                 |                                   |           | -5A1-Slot-CD    | D3        | 39     | ┌             | -5S2            | 4         |           |             | /206.2           |
|                 |                                   |           | -5S3            | 13        | 40     | ┌             |                 |           |           |             | /206.3           |
|                 |                                   |           | -5S3            | 14        | 41     | ┌             | -5A1-Slot-CD    | D4        |           |             | /206.3           |
|                 |                                   |           | +RGSN_POLE6-6X1 | 85        | 42     | ┌             |                 |           |           |             | /206.4           |
|                 |                                   |           | -5S4            | 14        | 43     | ┌             | -5A1-Slot-CD    | D6        |           |             | /206.4           |
|                 |                                   |           | +RGSN_POLE6-6X1 | 86        | 44     | ┌             |                 |           |           |             | /206.4           |
|                 |                                   |           |                 |           | 45     |               | -5A1-Slot-CD    | D7        |           |             | /206.6           |
|                 |                                   |           |                 |           | 46     |               | -5A1-Slot-CD    | D9        |           |             | /206.7           |
|                 |                                   |           |                 |           | 47     |               | -5A1-Slot-CD    | D10       |           |             | /206.8           |
|                 |                                   |           |                 |           | 48     |               | -5A1-Slot-CD    | D12       |           |             | /206.9           |
|                 |                                   |           | -5Q1            | 22        | 49     |               | -5A1-Slot-EF    | F1        |           |             | /207.2           |
|                 |                                   |           | -5Q1            | 24        | 50     |               | -5A1-Slot-EF    | F3        |           |             | /207.2           |
|                 |                                   |           | -5Q3-OD         | 22        | 51     |               | -5A1-Slot-EF    | F4        |           |             | /207.3           |
|                 |                                   |           | -5Q3-OD         | 24        | 52     |               | -5A1-Slot-EF    | F6        |           |             | /207.4           |
|                 |                                   |           | -5Q3-UZ         | 22        | 53     |               | -5A1-Slot-EF    | F7        |           |             | /207.4           |
|                 |                                   |           | -5Q3-UZ         | 24        | 54     |               | -5A1-Slot-EF    | F9        |           |             | /207.5           |
|                 |                                   |           |                 |           | 55     |               | -5A1-Slot-EF    | F10       |           |             | /207.6           |
|                 |                                   |           |                 |           | 56     |               | -5A1-Slot-EF    | F12       |           |             | /207.7           |
|                 |                                   |           | -5FP1           | 11        | 57     |               | -5A1-Slot-EF    | E1        |           |             | /207.8           |
|                 |                                   |           | -5FP2           | 11        | 58     |               | -5A1-Slot-EF    | E3        |           |             | /207.8           |
|                 |                                   |           | -5FP3           | 11        | 59     |               | -5A1-Slot-EF    | E4        |           |             | /207.9           |
|                 |                                   |           | -5F1            | 11        | 60     |               | -5A1-Slot-EF    | E6        |           |             | /207.10          |
|                 |                                   |           | -5F2            | 11        | 61     |               | -5A1-Slot-EF    | E7        |           |             | /207.10          |
|                 |                                   |           | -5F33           | 11        | 62     |               | -5A1-Slot-EF    | E9        |           |             | /207.11          |
|                 |                                   |           | -5F4            | 11        | 63     |               | -5A1-Slot-EF    | E10       |           |             | /207.12          |
|                 |                                   |           | -5F5            | 11        | 64     |               | -5A1-Slot-EF    | E12       |           |             | /207.13          |
|                 |                                   |           | +RGSN_POLE6-6X1 | 110       | 65     | ┌             | -5A1-Slot-AB    | A8        |           |             | /208.3           |
|                 |                                   |           | -5Q1            | 11        | 66     | ┌             | +RGSN_POLE8-8X1 | 92        |           |             | /208.6           |
|                 |                                   |           | -5Q1            | 12        | 67     |               | -5Q3-OD         | 11        |           |             | /208.6           |
|                 |                                   |           | +RGSN_POLE6-6X1 | 111       | 68     | ┌             | -5Q2X           | 20        |           |             | /208.3           |
|                 |                                   |           | -5Q3-OD         | 12        | 69     | ┌             | +RGSN_POLE8-8X1 | 93        |           |             | /208.6           |
|                 |                                   |           | -5Y1            | 1         | 70     | ┌             | -5Q2X           | 19        |           |             | /208.7           |

|             |      |                     |      |   |  |  |  |                                       |  |   |  |
|-------------|------|---------------------|------|---|--|--|--|---------------------------------------|--|---|--|
| Data        |      | 2024-01-23          |      | WODKAN Przedsiębiorstwo Wodociągów i Kanalizacji S.A.<br>w Ostrowie Wielkopolskim, ul. Partyzancka 27, 63-400 Ostrów Wielkopolski |  | CONCEPT Zdzisław Stachowiak<br>ul. Budowlanych 5<br>63-400 Ostrów Wlkp.<br>www.concept-ostrow.pl |  | Plan zacisków =ST20203+RGSN_POLE5-5X1 |  | = ST20203<br>+ RGSN_POLE5                 |  |
| Edycja      |      | Artur Frąszczak     |      | Budowa elektrowni fotowoltaicznej o mocy 356,75 kWp na terenie  |  |  |  |                                       |  | Rozdzielnica główna RGSN stacji nr 20-203 |  |
| Projektował |      | Zdzisław Stachowiak |      | Stacji Uzdatniania Wody, 63-400 Ostrów Wielkopolski ul. Wodociągi Miejskie 1  |  |  |  |                                       |  | Arkusz 216.a                              |  |
| Zmiana      | Data | Nazwa               | Oryg |   |  |  |  |                                       |  | Strona 45 / 139                           |  |

# Plan zacisków

F13\_001

| Tekst funkcyjny | Nazwa kabla | Typ kabla | Listwa<br>=ST20203+RGSN_POLE5-5X1 |           |        |               |                 | Nazwa kabla | Typ kabla          | Strona / kolumna |
|-----------------|-------------|-----------|-----------------------------------|-----------|--------|---------------|-----------------|-------------|--------------------|------------------|
|                 |             |           | Oznaczenie celu                   | Przyłącze | Zacisk | Mostek/zworka | Oznaczenie celu |             |                    |                  |
|                 |             |           | -5Y3.2                            | 1         | 71     | └             |                 |             | /208.9             |                  |
|                 |             |           | -5Q3-OD                           | 13        | 72     |               | +RGSN_POLE6-6X1 | 97          | /208.11            |                  |
|                 |             |           | -5Y3.1                            | 1         | 73     |               | -5Q3-OD         | 14          | /208.11            |                  |
|                 |             |           |                                   |           | 74     |               | +RGSN_POLE6-6X1 | 98          | /208.12            |                  |
|                 |             |           |                                   |           | 75     |               | -5A1-Slot-AB    | A12         | /205.12            |                  |
|                 |             |           |                                   |           | 76     |               | -5A1-Slot-AB    | A13         | /205.13            |                  |
|                 |             |           |                                   |           | 77     |               | -5A1-Slot-AB    | A14         | /205.13            |                  |
|                 |             |           | +RGSN_POLE6-6X1                   | 11        | 78     |               | -5A1-Slot-AB    | A15         | +RGSN_POLE6/306.8  |                  |
|                 |             |           | +RGSN_POLE6-6X1                   | 60        | 79     |               | -5A1-Slot-AB    | A16         | +RGSN_POLE6/306.8  |                  |
|                 |             |           |                                   |           | 80     |               | -5A1-Slot-CD    | C1          | /206.10            |                  |
|                 |             |           |                                   |           | 81     |               | -5A1-Slot-CD    | C2          | /206.10            |                  |
|                 |             |           |                                   |           | 82     |               | -5A1-Slot-CD    | C3          | /206.10            |                  |
|                 |             |           |                                   |           | 83     |               | -5A1-Slot-CD    | C4          | /206.11            |                  |
|                 |             |           |                                   |           | 84     |               | -5A1-Slot-CD    | C5          | /206.11            |                  |
|                 |             |           |                                   |           | 85     |               | -5A1-Slot-CD    | C6          | /206.12            |                  |
|                 |             |           |                                   |           | 86     |               | -5A1-Slot-CD    | C7          | /206.12            |                  |
|                 |             |           |                                   |           | 87     |               | -5A1-Slot-CD    | C8          | /206.12            |                  |
|                 |             |           |                                   |           | 88     |               | -5A1-Slot-CD    | C9          | /206.13            |                  |
|                 |             |           |                                   |           | 89     |               | -5A1-Slot-CD    | C10         | /206.13            |                  |
|                 |             |           |                                   |           | 90     |               | -5A1-Slot-CD    | C11         | /206.13            |                  |
|                 |             |           |                                   |           | 91     |               | -5A1-Slot-CD    | C12         | /206.14            |                  |
|                 |             |           | +RGSN_POLE4-4X1                   | 1         | 92     |               | -5Q1            | 13          | +RGSN_POLE4/102.6  |                  |
|                 |             |           | +RGSN_POLE4-4X1                   | 5         | 93     |               | -5Q1            | 14          | +RGSN_POLE4/102.6  |                  |
|                 |             |           | +RGSN_POLE6-6X1                   | 7         | 94     |               | -5Q1            | 25          | +RGSN_POLE6/305.6  |                  |
|                 |             |           | +RGSN_POLE6-6X1                   | 44        | 95     |               | -5Q1            | 28          | +RGSN_POLE6/305.5  |                  |
|                 |             |           | +RGSN_POLE6-6X1                   | 45        | 96     |               | -5Q1            | 26          | +RGSN_POLE6/305.6  |                  |
|                 |             |           | -5Q2X                             | 7         | 97     |               | +RGSN_POLE6-6X1 | 7           | +RGSN_POLE6/305.7  |                  |
|                 |             |           | +RGSN_POLE6-6X1                   | 46        | 98     |               | -5Q2X           | 17          | +RGSN_POLE6/305.7  |                  |
|                 |             |           | -5Q2X                             | 8         | 99     |               | +RGSN_POLE6-6X1 | 8           | +RGSN_POLE6/305.8  |                  |
|                 |             |           | +RGSN_POLE6-6X1                   | 47        | 100    |               | -5Q2X           | 18          | +RGSN_POLE6/305.8  |                  |
|                 |             |           | -5Q3-OD                           | 25        | 101    |               | +RGSN_POLE6-6X1 | 8           | +RGSN_POLE6/305.9  |                  |
|                 |             |           | +RGSN_POLE6-6X1                   | 48        | 102    |               | -5Q3-OD         | 28          | +RGSN_POLE6/305.9  |                  |
|                 |             |           | +RGSN_POLE6-6X1                   | 49        | 103    |               | -5Q3-OD         | 26          | +RGSN_POLE6/305.9  |                  |
|                 |             |           | -5Q3-UZ                           | 25        | 104    |               | +RGSN_POLE6-6X1 | 9           | +RGSN_POLE6/305.11 |                  |
|                 |             |           | +RGSN_POLE6-6X1                   | 50        | 105    |               | -5Q3-UZ         | 28          | +RGSN_POLE6/305.10 |                  |

216.a

216.c

|             |      |                     |      |   |  |  |  |                                       |  |  |  |   |  |                 |  |
|-------------|------|---------------------|------|---|--|--|--|---------------------------------------|--|--|--|---|--|-----------------|--|
| Data        |      | 2024-01-23          |      | WODKAN Przedsiębiorstwo Wodociągów i Kanalizacji S.A.<br>w Ostrowie Wielkopolskim, ul. Partyzancka 27, 63-400 Ostrów Wielkopolski<br>Budowa elektrowni fotowoltaicznej o mocy 356,75 kWp na terenie<br>Stacji Uzdatniania Wody, 63-400 Ostrów Wielkopolski ul. Wodociągi Miejskie 1 |  | CONCEPT Zdzisław Stachowiak<br>ul. Budowlanych 5<br>63-400 Ostrów Wlkp.<br>www.concept-ostrow.pl |  | Plan zacisków =ST20203+RGSN_POLE5-5X1 |  | = ST20203  |  | Arkusz 216.b                              |  |                 |  |
| Edycja      |      | Artur Frąszczak     |      |   |  |  |  |                                       |  | + RGSN_POLE5                                       |  | Rozdzielnica główna RGSN stacji nr 20-203 |  | Strona 46 / 139 |  |
| Projektował |      | Zdzisław Stachowiak |      |   |  |  |  |                                       |  | 23/PV/12 - DEE/1101/2023, P/17/039589 + Aneks nr 1 |  |   |  |                 |  |
| Zmiana      | Data | Nazwa               | Oryg |   |  |  |  |                                       |  |  |  |   |  |                 |  |

Plan zacisków

| Tekst funkcyjny |  |  |  |  |  |  | Nazwa kabla     | Listwa                  |        |               |                 |           | Nazwa kabla        | Strona / kolumna |
|-----------------|--|--|--|--|--|--|-----------------|-------------------------|--------|---------------|-----------------|-----------|--------------------|------------------|
|                 |  |  |  |  |  |  |                 | =ST20203+RGSN_POLE5-5X1 |        |               |                 |           |                    |                  |
| Oznaczenie celu |  |  |  |  |  |  | Typ kabla       | Przylącze               | Zacisk | Mostek/zworka | Oznaczenie celu | Przylącze | Typ kabla          |                  |
|                 |  |  |  |  |  |  | +RGSN_POLE6-6X1 | 51                      | 106    |               | -5Q3-UZ         | 26        | +RGSN_POLE6/305.11 |                  |
|                 |  |  |  |  |  |  | +RGSN_POLE6-6X1 | 73                      | 107    |               | -5Q2X           | 29        | +RGSN_POLE6/308.3  |                  |
|                 |  |  |  |  |  |  | +RGSN_POLE6-6X1 | 76                      | 108    |               | -5Q2X           | 39        | +RGSN_POLE6/308.3  |                  |
|                 |  |  |  |  |  |  | +RGSN_POLE8-8X1 | 65                      | 109    |               | -5Q2X           | 50        | +RGSN_POLE8/508.3  |                  |
|                 |  |  |  |  |  |  | +RGSN_POLE8-8X1 | 68                      | 110    |               | -5Q2X           | 22        | +RGSN_POLE8/508.3  |                  |

|        |  |      |       |      |      |            |        |                 |             |                     |   |  |                                       |                           |   |         |       |        |          |
|--------|--|------|-------|------|------|------------|--------|-----------------|-------------|---------------------|---|--|---------------------------------------|---------------------------|---|---------|-------|--------|----------|
| Zmiana |  | Data | Nazwa | Oryg | Data | 2024-01-23 | Edycja | Artur Frąszczak | Projektował | Zdzisław Stachowiak | WODKAN Przedsiębiorstwo Wodociągów i Kanalizacji S.A.<br>w Ostrowie Wielkopolskim, ul. Partyzancka 27, 63-400 Ostrów Wielkopolski<br>Budowa elektrowni fotowoltaicznej o mocy 356,75 kWp na terenie<br>Stacji Uzdatniania Wody, 63-400 Ostrów Wielkopolski ul. Wodociągi Miejskie 1 | CONCEPT Zdzisław Stachowiak<br>ul. Budowlanych 5<br>63-400 Ostrów Wlkp.<br>www.concept-ostrow.pl | Plan zacisków =ST20203+RGSN_POLE5-5X1 | = ST20203<br>+ RGSN_POLE5 | Rozdzielnica główna RGSN stacji nr 20-203<br>23/PV/12 - DEE/1101/2023, P/17/039589 + Aneks nr 1 | Arkusze | 216.c | Strona | 47 / 139 |
|--------|--|------|-------|------|------|------------|--------|-----------------|-------------|---------------------|---|--|---------------------------------------|---------------------------|---|---------|-------|--------|----------|

# Plan zacisków

| Listwa                  |             |  |  |  |  |           |             |               |                 |      |  |  |                  |  |  |
|-------------------------|-------------|--|--|--|--|-----------|-------------|---------------|-----------------|------|--|--|------------------|--|--|
| =ST20203+RGSN_POLE5-5X2 |             |  |  |  |  |           |             |               |                 |      |  |  |                  |  |  |
| Tekst funkcyjny         | Nazwa kabla |  |  |  |  |           | Nazwa kabla |               |                 |      |  |  | Strona / kolumna |  |  |
|                         | Typ kabla   |  |  |  |  |           | Typ kabla   |               |                 |      |  |  |                  |  |  |
| Oznaczenie celu         |             |  |  |  |  | Przyłącze | Zacisk      | Mostek/zworka | Oznaczenie celu |      |  |  |                  |  |  |
|                         |             |  |  |  |  | -5Q2X     | 25          | 1             | ┌┐              | -5F2 |  |  |                  |  |  |
|                         |             |  |  |  |  |           |             | 2             |                 |      |  |  |                  |  |  |
|                         |             |  |  |  |  | -5Q2X     | 35          | 3             | ┌┐              | -5F2 |  |  |                  |  |  |
|                         |             |  |  |  |  |           |             |               |                 |      |  |  |                  |  |  |
|                         |             |  |  |  |  |           |             |               |                 |      |  |  |                  |  |  |
|                         |             |  |  |  |  |           |             |               |                 |      |  |  |                  |  |  |
|                         |             |  |  |  |  |           |             |               |                 |      |  |  |                  |  |  |
|                         |             |  |  |  |  |           |             |               |                 |      |  |  |                  |  |  |
|                         |             |  |  |  |  |           |             |               |                 |      |  |  |                  |  |  |
|                         |             |  |  |  |  |           |             |               |                 |      |  |  |                  |  |  |
|                         |             |  |  |  |  |           |             |               |                 |      |  |  |                  |  |  |
|                         |             |  |  |  |  |           |             |               |                 |      |  |  |                  |  |  |
|                         |             |  |  |  |  |           |             |               |                 |      |  |  |                  |  |  |

|   |  |  |  |   |  |                                |  |
|---|--|--|--|---|--|--------------------------------|--|
| WODKAN Przedsiębiorstwo Wodociągów i Kanalizacji S.A.<br>w Ostrowie Wielkopolskim, ul. Partyzancka 27, 63-400 Ostrów Wielkopolski<br>Budowa elektrowni fotowoltaicznej o mocy 356,75 kWp na terenie<br>Stacji Uzdatniania Wody, 63-400 Ostrów Wielkopolski ul. Wodociągi Miejskie 1 |  | CONCEPT Zdzisław Stachowiak<br>ul. Budowlanych 5<br>63-400 Ostrów Wlkp.<br>www.concept-ostrow.pl |  | Plan zacisków =ST20203+RGSN_POLE5-5X2   |  | = ST20203<br>+ RGSN_POLE5      |  |
| Data 2024-01-23<br>Edycja Artur Frąszczak<br>Projektował Zdzisław Stachowiak  |  | Zmiana Data Nazwa Oryg   |  | Rozdzielnica główna RGSN stacji nr 20-203<br>23/PV/12 - DEE/1101/2023, P/17/039589 + Aneks nr 1 |  | Arkuszy 217<br>Strona 48 / 139 |  |



# Plan zacisków

| Tekst funkcyjny | Listwa<br>=ST20203+RGSN_POLE5-5X3 |  |  |  |           |             |               |                 |           |           |           | Strona / kolumna |
|-----------------|-----------------------------------|--|--|--|-----------|-------------|---------------|-----------------|-----------|-----------|-----------|------------------|
|                 | Nazwa kabla                       |  |  |  |           | Nazwa kabla |               |                 |           |           |           |                  |
|                 |                                   |  |  |  |           |             |               |                 |           |           | Typ kabla |                  |
| Oznaczenie celu |                                   |  |  |  | Przyłącze | Zacisk      | Mostek/zworka | Oznaczenie celu | Przyłącze | Typ kabla |           |                  |
|                 |                                   |  |  |  |           |             |               |                 |           |           |           | /204.9           |
|                 |                                   |  |  |  |           |             |               |                 |           |           |           | /205.1           |
|                 |                                   |  |  |  |           |             |               |                 |           |           |           | /205.7           |
|                 |                                   |  |  |  |           |             |               |                 |           |           |           | /204.9           |
|                 |                                   |  |  |  |           |             |               |                 |           |           |           | /205.3           |
|                 |                                   |  |  |  |           |             |               |                 |           |           |           | /205.3           |
|                 |                                   |  |  |  |           |             |               |                 |           |           |           | /205.3           |
|                 |                                   |  |  |  |           |             |               |                 |           |           |           | /205.3           |
|                 |                                   |  |  |  |           |             |               |                 |           |           |           |                  |
|                 |                                   |  |  |  |           |             |               |                 |           |           |           |                  |
|                 |                                   |  |  |  |           |             |               |                 |           |           |           |                  |
|                 |                                   |  |  |  |           |             |               |                 |           |           |           |                  |
|                 |                                   |  |  |  |           |             |               |                 |           |           |           |                  |
|                 |                                   |  |  |  |           |             |               |                 |           |           |           |                  |
|                 |                                   |  |  |  |           |             |               |                 |           |           |           |                  |
|                 |                                   |  |  |  |           |             |               |                 |           |           |           |                  |
|                 |                                   |  |  |  |           |             |               |                 |           |           |           |                  |
|                 |                                   |  |  |  |           |             |               |                 |           |           |           |                  |
|                 |                                   |  |  |  |           |             |               |                 |           |           |           |                  |
|                 |                                   |  |  |  |           |             |               |                 |           |           |           |                  |
|                 |                                   |  |  |  |           |             |               |                 |           |           |           |                  |
|                 |                                   |  |  |  |           |             |               |                 |           |           |           |                  |
|                 |                                   |  |  |  |           |             |               |                 |           |           |           |                  |

# Plan zacisków

F13\_001

| Listwa          |  |  |  |  |              |        |               |                 |              | =ST20203+RGSN_POLE5-5X4 |  |  |           |  |  |  |  |  |         |         |
|-----------------|--|--|--|--|--------------|--------|---------------|-----------------|--------------|-------------------------|--|--|-----------|--|--|--|--|--|---------|---------|
| Nazwa kabla     |  |  |  |  |              |        |               |                 |              | Nazwa kabla             |  |  |           |  |  |  |  |  |         |         |
| Typ kabla       |  |  |  |  |              |        |               |                 |              | Typ kabla               |  |  |           |  |  |  |  |  |         |         |
| Tekst funkcyjny |  |  |  |  |              |        |               |                 |              | Strona / kolumna        |  |  |           |  |  |  |  |  |         |         |
| Oznaczenie celu |  |  |  |  | Przyłącze    | Zacisk | Mostek/zworka | Oznaczenie celu |              |                         |  |  | Przyłącze |  |  |  |  |  |         |         |
|                 |  |  |  |  | -5Q1         | 19     | 1             |                 | -5F4         | 2                       |  |  |           |  |  |  |  |  |         | /209.4  |
|                 |  |  |  |  | -5Q1         | 17     | 2             |                 | -5Q2X        | 11                      |  |  |           |  |  |  |  |  |         | /209.4  |
|                 |  |  |  |  | -5Q2X        | 28     | 3             |                 | -5Q2X        | 26                      |  |  |           |  |  |  |  |  |         | /209.6  |
|                 |  |  |  |  | -5Q3-OD      | 19     | 4             |                 | -5Q3-OD      | 17                      |  |  |           |  |  |  |  |  |         | /209.9  |
|                 |  |  |  |  | -5Q3-UZ      | 19     | 5             |                 | -5Q3-UZ      | 17                      |  |  |           |  |  |  |  |  |         | /209.10 |
|                 |  |  |  |  | -5A1-Slot-AB | A6     | 6             |                 |              |                         |  |  |           |  |  |  |  |  |         | /209.13 |
|                 |  |  |  |  |              |        | 7             |                 |              |                         |  |  |           |  |  |  |  |  | /209.13 |         |
|                 |  |  |  |  | -5H1         | .2     | 8             |                 | -5F4         | N2                      |  |  |           |  |  |  |  |  | /209.4  |         |
|                 |  |  |  |  | -5H3         | 4      | 9             |                 |              |                         |  |  |           |  |  |  |  |  | /209.7  |         |
|                 |  |  |  |  |              |        | 10            |                 |              |                         |  |  |           |  |  |  |  |  | /209.8  |         |
|                 |  |  |  |  | -5H1         | .1     | 11            |                 | -5Q1         | 20                      |  |  |           |  |  |  |  |  |         | /209.4  |
|                 |  |  |  |  | -5H1         | x1     | 12            |                 | -5Q1         | 18                      |  |  |           |  |  |  |  |  | /209.4  |         |
|                 |  |  |  |  | -5H2         | .1     | 13            |                 | -5Q2X        | 21                      |  |  |           |  |  |  |  |  | /209.5  |         |
|                 |  |  |  |  | -5H2         | x1     | 14            |                 | -5Q2X        | 38                      |  |  |           |  |  |  |  |  | /209.6  |         |
|                 |  |  |  |  | -5H3         | 3      | 15            |                 | -5Q2X        | 36                      |  |  |           |  |  |  |  |  | /209.7  |         |
|                 |  |  |  |  | -5H4         | .1     | 16            |                 | -5Q3-OD      | 20                      |  |  |           |  |  |  |  |  |         | /209.9  |
|                 |  |  |  |  | -5H4         | x1     | 17            |                 | -5Q3-OD      | 18                      |  |  |           |  |  |  |  |  | /209.9  |         |
|                 |  |  |  |  | -5H5         | .1     | 18            |                 | -5Q3-UZ      | 20                      |  |  |           |  |  |  |  |  | /209.10 |         |
|                 |  |  |  |  | -5H5         | x1     | 19            |                 | -5Q3-UZ      | 18                      |  |  |           |  |  |  |  |  | /209.11 |         |
|                 |  |  |  |  | -5H6         | 3      | 20            |                 | -5A1-Slot-AB | A7                      |  |  |           |  |  |  |  |  | /209.13 |         |
|                 |  |  |  |  |              |        | 21            | -5A1-Slot-AB    | A10          |                         |  |  |           |  |  |  |  |  | /209.13 |         |
|                 |  |  |  |  |              |        | 22            | -5A1-Slot-AB    | A11          |                         |  |  |           |  |  |  |  |  | /209.14 |         |

|        |      |            |      |   |  |  |  |  |  |                                       |  |                           |  |   |  |                               |  |
|--------|------|------------|------|---|--|--|--|--|--|---------------------------------------|--|---------------------------|--|---|--|-------------------------------|--|
| Data   |      | 2024-01-23 |      | WODKAN Przedsiębiorstwo Wodociągów i Kanalizacji S.A.<br>w Ostrowie Wielkopolskim, ul. Partyzancka 27, 63-400 Ostrów Wielkopolski<br>Budowa elektrowni fotowoltaicznej o mocy 356,75 kWp na terenie<br>Stacji Uzdatniania Wody, 63-400 Ostrów Wielkopolski ul. Wodociągi Miejskie 1 |  |  |  | CONCEPT Zdzisław Stachowiak<br>ul. Budowlanych 5<br>63-400 Ostrów Wlkp.<br>www.concept-ostrow.pl |  | Plan zacisków =ST20203+RGSN_POLE5-5X4 |  | = ST20203<br>+ RGSN_POLE5 |  | Rozdzielnica główna RGSN stacji nr 20-203<br>23/PV/12 - DEE/1101/2023, P/17/039589 + Aneks nr 1 |  | Arkusz 219<br>Strona 50 / 139 |  |
| Zmiana | Data | Nazwa      | Oryg |   |  |  |  |  |  |                                       |  |                           |  |   |  |                               |  |

# Plan zacisków

| Tekst funkcyjny | Nazwa kabla | Listwa<br>=ST20203+RGSN_POLE5-5XPE |           |        |               |                  | Nazwa kabla | Typ kabla | Strona / kolumna |
|-----------------|-------------|------------------------------------|-----------|--------|---------------|------------------|-------------|-----------|------------------|
|                 |             | Oznaczenie celu                    | Przyłącze | Zacisk | Mostek/zworka | Oznaczenie celu  |             |           |                  |
|                 |             |                                    | PE        | 1      |               |                  |             | /204.5    |                  |
|                 |             | -5Q2X                              | 1         | 2      |               | +RGSN_POLE4-4XPE | 1           | /204.5    |                  |
|                 |             | -5Q2X                              | 40        | 3      |               |                  |             | /204.5    |                  |
|                 |             | -5PFV                              | X1:4      | 4      |               |                  |             | /204.5    |                  |
|                 |             | -5A1                               | GND       | 5      |               |                  |             | /204.6    |                  |
|                 |             |                                    |           |        |               |                  |             |           |                  |
|                 |             |                                    |           |        |               |                  |             |           |                  |
|                 |             |                                    |           |        |               |                  |             |           |                  |
|                 |             |                                    |           |        |               |                  |             |           |                  |
|                 |             |                                    |           |        |               |                  |             |           |                  |
|                 |             |                                    |           |        |               |                  |             |           |                  |
|                 |             |                                    |           |        |               |                  |             |           |                  |
|                 |             |                                    |           |        |               |                  |             |           |                  |
|                 |             |                                    |           |        |               |                  |             |           |                  |
|                 |             |                                    |           |        |               |                  |             |           |                  |
|                 |             |                                    |           |        |               |                  |             |           |                  |
|                 |             |                                    |           |        |               |                  |             |           |                  |
|                 |             |                                    |           |        |               |                  |             |           |                  |
|                 |             |                                    |           |        |               |                  |             |           |                  |
|                 |             |                                    |           |        |               |                  |             |           |                  |
|                 |             |                                    |           |        |               |                  |             |           |                  |
|                 |             |                                    |           |        |               |                  |             |           |                  |
|                 |             |                                    |           |        |               |                  |             |           |                  |

# Plan zacisków

F13\_001

| Tekst funkcyjny | Nazwa kabla |  |  |  |  |  | Listwa<br>=ST20203+RGSN_POLE5-5XZA |       |           |        |               |                 | Nazwa kabla  |           |           |  |  |  | Strona / kolumna |  |  |         |
|-----------------|-------------|--|--|--|--|--|------------------------------------|-------|-----------|--------|---------------|-----------------|--------------|-----------|-----------|--|--|--|------------------|--|--|---------|
|                 | Typ kabla   |  |  |  |  |  | Oznaczenie celu                    |       | Przyłącze | Zacisk | Mostek/zworka | Oznaczenie celu |              | Przyłącze | Typ kabla |  |  |  |                  |  |  |         |
|                 |             |  |  |  |  |  |                                    | -5F5  | 1         | 1      | ┌┐            |                 | +SZG-XZ230AC | 10        |           |  |  |  |                  |  |  | /202.11 |
|                 |             |  |  |  |  |  |                                    |       |           | 2      | ┌┐            |                 |              |           |           |  |  |  |                  |  |  | /202.11 |
|                 |             |  |  |  |  |  |                                    | -5F5  | N1        | 3      | ┌┐            |                 | +SZG-XZ230AC | 11        |           |  |  |  |                  |  |  | /202.10 |
|                 |             |  |  |  |  |  |                                    |       |           | 4      | ┌┐            |                 |              |           |           |  |  |  |                  |  |  | /202.10 |
|                 |             |  |  |  |  |  |                                    | -5APS | PE        | 5      | ┌┐            |                 | +SZG-XZ230AC | 12        |           |  |  |  |                  |  |  | /202.10 |
|                 |             |  |  |  |  |  |                                    |       |           | 6      | ┌┐            |                 |              |           |           |  |  |  |                  |  |  | /202.10 |

|        |      |             |                     |   |  |  |   |            |                 |
|--------|------|-------------|---------------------|---|--|--|---|------------|-----------------|
|        |      | Data        | 2024-01-23          | WODKAN Przedsiębiorstwo Wodociągów i Kanalizacji S.A.<br>w Ostrowie Wielkopolskim, ul. Partyzancka 27, 63-400 Ostrów Wielkopolski<br>Budowa elektrowni fotowoltaicznej o mocy 356,75 kWp na terenie<br>Stacji Uzdatniania Wody, 63-400 Ostrów Wielkopolski ul. Wodociągi Miejskie 1 | CONCEPT Zdzisław Stachowiak<br>ul. Budowlanych 5<br>63-400 Ostrów Wlkp.<br>www.concept-ostrow.pl | Plan zacisków =ST20203+RGSN_POLE5-5XZA |   |            | = ST20203       |
|        |      | Edycja      | Artur Frąszczak     |   |  |  | + RGSN_POLE5  |            |                 |
|        |      | Projektował | Zdzisław Stachowiak |   |  |  | Rozdzielnica główna RGSN stacji nr 20-203<br>23/PV/12 - DEE/1101/2023, P/17/039589 + Aneks nr 1 | Arkusz 221 |                 |
| Zmiana | Data | Nazwa       | Oryg                |   |  |  |   |            | Strona 52 / 139 |

# Plan zacisków

F13\_001

| Tekst funkcyjny | Nazwa kabla | Typ kabla | Listwa<br>=ST20203+RGSN_POLE5-5XZP |           |        |               |                  |                  | Nazwa kabla | Typ kabla | Strona / kolumna |
|-----------------|-------------|-----------|------------------------------------|-----------|--------|---------------|------------------|------------------|-------------|-----------|------------------|
|                 |             |           | Oznaczenie celu                    | Przyłącze | Zacisk | Mostek/zworka | Oznaczenie celu  | Przyłącze        |             |           |                  |
|                 |             |           | -5F1                               | 1         | 1      | ]             | +RGSN_POLE6-6XZP | 2                |             | /204.2    |                  |
|                 |             |           |                                    |           | 2      |               |                  | +RGSN_POLE4-4XZP | 1           |           | /204.1           |
|                 |             |           | -5F1                               | N1        | 3      | ]             | +RGSN_POLE6-6XZP | 4                |             | /204.1    |                  |
|                 |             |           |                                    |           | 4      |               |                  | +RGSN_POLE4-4XZP | 3           |           | /204.1           |
|                 |             |           |                                    | PE        | 5      | ]             | +RGSN_POLE6-6XZP | 6                |             | /204.1    |                  |
|                 |             |           |                                    |           | 6      |               |                  | +RGSN_POLE4-4XZP | 5           |           | /204.1           |
|                 |             |           |                                    |           |        |               |                  |                  |             |           |                  |
|                 |             |           |                                    |           |        |               |                  |                  |             |           |                  |
|                 |             |           |                                    |           |        |               |                  |                  |             |           |                  |
|                 |             |           |                                    |           |        |               |                  |                  |             |           |                  |
|                 |             |           |                                    |           |        |               |                  |                  |             |           |                  |
|                 |             |           |                                    |           |        |               |                  |                  |             |           |                  |
|                 |             |           |                                    |           |        |               |                  |                  |             |           |                  |
|                 |             |           |                                    |           |        |               |                  |                  |             |           |                  |
|                 |             |           |                                    |           |        |               |                  |                  |             |           |                  |
|                 |             |           |                                    |           |        |               |                  |                  |             |           |                  |
|                 |             |           |                                    |           |        |               |                  |                  |             |           |                  |
|                 |             |           |                                    |           |        |               |                  |                  |             |           |                  |
|                 |             |           |                                    |           |        |               |                  |                  |             |           |                  |
|                 |             |           |                                    |           |        |               |                  |                  |             |           |                  |
|                 |             |           |                                    |           |        |               |                  |                  |             |           |                  |
|                 |             |           |                                    |           |        |               |                  |                  |             |           |                  |
|                 |             |           |                                    |           |        |               |                  |                  |             |           |                  |

# Plan zacisków

| Listwa<br>=ST20203+RGSN_POLE5-5XZR |  |  |  |       |           |        |               |                  |  |   |           |                  |
|------------------------------------|--|--|--|-------|-----------|--------|---------------|------------------|--|---|-----------|------------------|
| Nazwa kabla                        |  |  |  |       |           |        |               |                  |  |   |           |                  |
| Typ kabla                          |  |  |  |       |           |        |               |                  |  |   |           |                  |
| Tekst funkcyjny                    |  |  |  |       |           |        |               |                  |  |   |           |                  |
| Oznaczenie celu                    |  |  |  |       | Przyłącze | Zacisk | Mostek/zworka | Oznaczenie celu  |  |   | Typ kabla | Strona / kolumna |
|                                    |  |  |  | -5F33 | 1         | 1      | ┌             | +RGSN_POLE6-6XZR |  | 2 |           | /204.5           |
|                                    |  |  |  |       |           | 2      | ┌             | +RGSN_POLE4-4XZR |  | 1 |           | /204.4           |
|                                    |  |  |  | -5F33 | N1        | 3      | ┌             | +RGSN_POLE6-6XZR |  | 4 |           | /204.4           |
|                                    |  |  |  |       |           | 4      | ┌             | +RGSN_POLE4-4XZR |  | 3 |           | /204.4           |
|                                    |  |  |  |       | PE        | 5      | ┌             | +RGSN_POLE6-6XZR |  | 6 |           | /204.4           |
|                                    |  |  |  |       |           | 6      | ┌             | +RGSN_POLE4-4XZR |  | 5 |           | /204.4           |
|                                    |  |  |  |       |           |        |               |                  |  |   |           |                  |
|                                    |  |  |  |       |           |        |               |                  |  |   |           |                  |
|                                    |  |  |  |       |           |        |               |                  |  |   |           |                  |
|                                    |  |  |  |       |           |        |               |                  |  |   |           |                  |
|                                    |  |  |  |       |           |        |               |                  |  |   |           |                  |
|                                    |  |  |  |       |           |        |               |                  |  |   |           |                  |
|                                    |  |  |  |       |           |        |               |                  |  |   |           |                  |
|                                    |  |  |  |       |           |        |               |                  |  |   |           |                  |
|                                    |  |  |  |       |           |        |               |                  |  |   |           |                  |
|                                    |  |  |  |       |           |        |               |                  |  |   |           |                  |
|                                    |  |  |  |       |           |        |               |                  |  |   |           |                  |
|                                    |  |  |  |       |           |        |               |                  |  |   |           |                  |
|                                    |  |  |  |       |           |        |               |                  |  |   |           |                  |
|                                    |  |  |  |       |           |        |               |                  |  |   |           |                  |
|                                    |  |  |  |       |           |        |               |                  |  |   |           |                  |
|                                    |  |  |  |       |           |        |               |                  |  |   |           |                  |
|                                    |  |  |  |       |           |        |               |                  |  |   |           |                  |

|        |      |        |                 |   |  |  |  |  |  |  |                 |  |
|--------|------|--------|-----------------|---|--|--|--|--|--|--|-----------------|--|
|        |      | Data   | 2024-01-23      | WODKAN Przedsiębiorstwo Wodociągów i Kanalizacji S.A.<br>w Ostrowie Wielkopolskim, ul. Partyzancka 27, 63-400 Ostrów Wielkopolski<br>Budowa elektrowni fotowoltaicznej o mocy 356,75 kWp na terenie<br>Stacji Uzdatniania Wody, 63-400 Ostrów Wielkopolski ul. Wodociągi Miejskie 1 | CONCEPT Zdzisław Stachowiak<br>ul. Budowlanych 5<br>63-400 Ostrów Wlkp.<br>www.concept-ostrow.pl | Plan zacisków =ST20203+RGSN_POLE5-5XZR | = ST20203                                  |  | Arkusz 223   |  |                 |  |
|        |      | Edycja | Artur Frąszczak |   |  |  | + RGSN_POLE5                               |  | 23/PV/12 - DEE/1101/2023, P/17/039589 + Aneks nr 1 |  | Strona 54 / 139 |  |
| Zmiana | Data | Nazwa  | Oryg            |   |  |  | Rozdzielnicza główna RGSN stacji nr 20-203 |  | = ST20203  |  | Strona 54 / 139 |  |

# Plan zacisków

F13\_001

| Listwa          |  |  |  |  |  |  |  |  |  | =ST20203+RGSN_POLE5-5XZS |    |   |   |                  |   |  |  |  |  |  |        |
|-----------------|--|--|--|--|--|--|--|--|--|--------------------------|----|---|---|------------------|---|--|--|--|--|--|--------|
| Nazwa kabla     |  |  |  |  |  |  |  |  |  | Nazwa kabla              |    |   |   |                  |   |  |  |  |  |  |        |
| Typ kabla       |  |  |  |  |  |  |  |  |  | Typ kabla                |    |   |   |                  |   |  |  |  |  |  |        |
| Tekst funkcyjny |  |  |  |  |  |  |  |  |  | Strona / kolumna         |    |   |   |                  |   |  |  |  |  |  |        |
| Oznaczenie celu |  |  |  |  |  |  |  |  |  | Oznaczenie celu          |    |   |   |                  |   |  |  |  |  |  |        |
| Przyłącze       |  |  |  |  |  |  |  |  |  | Przyłącze                |    |   |   |                  |   |  |  |  |  |  |        |
| Zacisk          |  |  |  |  |  |  |  |  |  | Zacisk                   |    |   |   |                  |   |  |  |  |  |  |        |
| Mostek/zworka   |  |  |  |  |  |  |  |  |  | Mostek/zworka            |    |   |   |                  |   |  |  |  |  |  |        |
|                 |  |  |  |  |  |  |  |  |  | -5F4                     | 1  | 1 | ┌ | +RGSN_POLE6-6XZS | 2 |  |  |  |  |  | /209.2 |
|                 |  |  |  |  |  |  |  |  |  |                          |    | 2 | └ | +RGSN_POLE4-4XZS | 1 |  |  |  |  |  | /209.1 |
|                 |  |  |  |  |  |  |  |  |  | -5F4                     | N1 | 3 | ┌ | +RGSN_POLE6-6XZS | 4 |  |  |  |  |  | /209.1 |
|                 |  |  |  |  |  |  |  |  |  |                          |    | 4 | └ | +RGSN_POLE4-4XZS | 3 |  |  |  |  |  | /209.1 |
|                 |  |  |  |  |  |  |  |  |  |                          | PE | 5 | ┌ | +RGSN_POLE6-6XZS | 6 |  |  |  |  |  | /209.1 |
|                 |  |  |  |  |  |  |  |  |  |                          |    | 6 | └ | +RGSN_POLE4-4XZS | 5 |  |  |  |  |  | /209.1 |

# Lista artykułów

F01\_001

| Identyfikator aparatu | Ilość | Oznaczenie  | Numer typu             | Dostawca | Numer artykułu              |
|-----------------------|-------|---|------------------------|----------|-----------------------------|
| -5A1                  | 1     | Uniwersalny sterownik polowy realizujący funkcje zabezpieczeniowe, pomiarowe, sterownicze.    | multiMUZ-3             | JMTK     | JMTK.multiMUZ-3             |
| -5APS                 | 1     | Stacjonarny analizator parametrów jakości energii PQI-DA klasy A                              | PQI-DASmart H1C30 v2   | A-EB     | A-EB.PQI-DASmartH1C30V2     |
| -5DCL                 | 3     | Izolator wsporczy wewnętrzny reaktancyjny   | WR 12-4                | KIZO     | KIZO.WR12-4                 |
| -5F1                  | 1     | Miniaturowy wyłącznik - 1P + N - 6A - Terminal C krzywa Pokój                                 | IC60H                  | SE       | SE.A9F07606                 |
| -5F1                  | 1     | Styk pomocniczy wina IOF - 1 C / O - AC / DC  | IC60                   | SE       | SE.A9A26869                 |
| -5F2                  | 1     | Miniaturowy wyłącznik - 1P + N - 6A - Terminal C krzywa Pokój                                 | IC60H                  | SE       | SE.A9F07606                 |
| -5F2                  | 1     | Styk pomocniczy wina IOF - 1 C / O - AC / DC  | IC60                   | SE       | SE.A9A26869                 |
| -5F4                  | 1     | Miniaturowy wyłącznik - 1P + N - 6A - Terminal C krzywa Pokój                                 | IC60H                  | SE       | SE.A9F07606                 |
| -5F4                  | 1     | Styk pomocniczy wina IOF - 1 C / O - AC / DC  | IC60                   | SE       | SE.A9A26869                 |
| -5F5                  | 1     | Miniaturowy wyłącznik - 1P + N - 2A - Terminal C krzywa Pokój                                 | IC60H                  | SE       | SE.A9F07602                 |
| -5F5                  | 1     | Styk pomocniczy wina IOF - 1 C / O - AC / DC  | IC60                   | SE       | SE.A9A26869                 |
| -5F33                 | 1     | Miniaturowy wyłącznik - 1P + N - 6A - Terminal C krzywa Pokój                                 | IC60H                  | SE       | SE.A9F07606                 |
| -5F33                 | 1     | Styk pomocniczy wina IOF - 1 C / O - AC / DC  | IC60                   | SE       | SE.A9A26869                 |
| -5FP1                 | 1     | Miniaturowy wyłącznik - 3P - 2A - Terminal C krzywa Pokój                                     | IC60H                  | SE       | SE.A9F07302                 |
| -5FP1                 | 1     | Styk pomocniczy wina IOF - 1 C / O - AC / DC  | IC60                   | SE       | SE.A9A26869                 |
| -5FP2                 | 1     | Miniaturowy wyłącznik 1P - 2A - Terminal B krzywa Pokój                                       | IC60N                  | SE       | SE.A9F03102                 |
| -5FP2                 | 1     | Styk pomocniczy wina IOF - 1 C / O - AC / DC  | IC60                   | SE       | SE.A9A26869                 |
| -5FP3                 | 1     | Miniaturowy wyłącznik - 3P - 2A - Terminal C krzywa Pokój                                     | IC60H                  | SE       | SE.A9F07302                 |
| -5FP3                 | 1     | Styk pomocniczy wina IOF - 1 C / O - AC / DC  | IC60                   | SE       | SE.A9A26869                 |
| -5H1                  | 1     | Wskaźnik diodowy położenia czerwono - zielony NEF30   | W0-NEF30WP CZ          | PRMT     | PRMT.W0-NEF30WP.CZ          |
| -5H2                  | 1     | Wskaźnik diodowy położenia czerwono - zielony NEF30   | W0-NEF30WP CZ          | PRMT     | PRMT.W0-NEF30WP.CZ          |
| -5H3                  | 1     | Lampka sygnalizacyjna 30mm żółta 24-230V AC/DC  | W0-LDU1-NEF30LD G      | PRMT     | PRMT.W0-LDU1-NEF30LD G(1)   |
| -5H4                  | 1     | Wskaźnik diodowy położenia czerwono - zielony NEF30   | W0-NEF30WP CZ          | PRMT     | PRMT.W0-NEF30WP.CZ          |
| -5H5                  | 1     | Wskaźnik diodowy położenia czerwono - zielony NEF30   | W0-NEF30WP CZ          | PRMT     | PRMT.W0-NEF30WP.CZ          |
| -5H6                  | 1     | Lampka sygnalizacyjna 30mm czerwona 24-230V AC/DC   | W0-LDU1-NEF30LD C      | PRMT     | PRMT.W0-LDU1-NEF30LD C      |
| -5LPVT1               | 1     | Sensor napięcia SN  | SMVS-UW1013            | ZELISKO  | ZELISKO.SMVS-UW1013         |
| -5LPVT2               | 1     | Sensor napięcia SN  | SMVS-UW1013            | ZELISKO  | ZELISKO.SMVS-UW1013         |
| -5LPVT3               | 1     | Sensor napięcia SN  | SMVS-UW1013            | ZELISKO  | ZELISKO.SMVS-UW1013         |
| -5PFV                 | 1     | Elektroniczny wskaźnik napięcia SN poj. dopasowująca 150nF                                    | SN-2:A3                | ITR      | ITR.SN-2:A3                 |
| -5Q1                  | 1     | Istniejące urządzenie wg opisu na schemacie   | ISTNIEJACY             |          | ISTNIEJACY                  |
| -5Q2                  | 1     | Wyłącznik próżniowy w wersji wysuwnej VC-1, 630A, 17,5kV, 25kA                                | VC1-630A-17,5kV-25kA-W | JMTK     | JMTK.VC1-630A-17,5kV-25kA-W |
| -5Q3                  | 1     | Istniejące urządzenie wg opisu na schemacie   | ISTNIEJACY             |          | ISTNIEJACY                  |
| -5S1                  | 1     | Metalowy przycisk Ø22mm, grzybkowy, blokowany, do zatrzymania awaryjnego. ISO 13850. Czerwony | LPSB6644               | LOV      | LOV.LPSB6644                |
| -5S1                  | 1     | Adapter montażowy do metalowej serii Platinum Ø22mm i Ø30mm                                   | LPXAU120M              | LOV      | LOV.LPXAU120M               |
| -5S1                  | 2     | Zestyk 1NC do serii Platinum, zaciski śrubowe, bez adaptera                                   | LPXC01                 | LOV      | LOV.LPXC01                  |
| -5S1                  | 2     | Zestyk 1NO do serii Platinum, zaciski śrubowe, bez adaptera                                   | LPXC10                 | LOV      | LOV.LPXC10                  |
| -5S1                  | 1     | Ośłona do przycisków grzybkowych, z możliwością blokowania kłódką fi 6-8mm                    | LPXAU158               | LOV      | LOV.LPXAU158                |
| -5S2                  | 1     | Łącznik krzywkowy serii 7GN, 1 pole, 20A, do montażu tablicowego i tabliczką 48x48mm          | 7GN2051U               | LOV      | LOV.7GN2051U                |
| -5S3                  | 1     | Metalowy przycisk Ø22mm serii Platinum, kryty, samoczynny powrót. Zielony                     | LPSB103                | LOV      | LOV.LPSB103                 |
| -5S3                  | 1     | Adapter montażowy do metalowej serii Platinum Ø22mm i Ø30mm                                   | LPXAU120M              | LOV      | LOV.LPXAU120M               |
| -5S3                  | 1     | Zestyk 1NO do serii Platinum, zaciski śrubowe, bez adaptera                                   | LPXC10                 | LOV      | LOV.LPXC10                  |
| -5S4                  | 1     | Metalowy przycisk Ø22mm serii Platinum, kryty, samoczynny powrót. Czerwony                    | LPSB104                | LOV      | LOV.LPSB104                 |
| -5S4                  | 1     | Adapter montażowy do metalowej serii Platinum Ø22mm i Ø30mm                                   | LPXAU120M              | LOV      | LOV.LPXAU120M               |
| -5S4                  | 1     | Zestyk 1NO do serii Platinum, zaciski śrubowe, bez adaptera                                   | LPXC10                 | LOV      | LOV.LPXC10                  |
| -5TI1                 | 1     | Przekładnik prądowy SN zgodnie ze specyfikacją projektową                                     | ATB 10-BS              | ESITAS   | ESITAS.ATB 10-BS            |
| -5TI2                 | 1     | Przekładnik prądowy SN zgodnie ze specyfikacją projektową                                     | ATB 10-BS              | ESITAS   | ESITAS.ATB 10-BS            |
| -5TI3                 | 1     | Przekładnik prądowy SN zgodnie ze specyfikacją projektową                                     | ATB 10-BS              | ESITAS   | ESITAS.ATB 10-BS            |
| -5TI4                 | 1     | Przekładniki ziemnozwarciowy Ferrantiego IO   | IO-22e 1/100           | SPIE     | SPIE.IO-22e1/100            |
| -5VTG                 | 1     | Zabezpieczenie przed skutkami ferrozrezonansu   | AFR31                  | KMB      | KMB.AFR31                   |
| -5XP1                 | 1     | Listwa pomiarowa serii 2007   | seria 2007             | WAGO     | WAGO.seria2007              |
| -5XP2                 | 1     | Listwa pomiarowa serii 2007   | seria 2007             | WAGO     | WAGO.seria2007              |
| -5Y1                  | 1     | Blokada elektromagnetyczna NO5 230V AC  | NO5-230VAC             | ABB      | ABB.NO5-230VAC              |
| -5Y3.1                | 1     | Blokada elektromagnetyczna NO5 230V AC  | NO5-230VAC             | ABB      | ABB.NO5-230VAC              |
| -5Y3.2                | 1     | Blokada elektromagnetyczna NO5 230V AC  | NO5-230VAC             | ABB      | ABB.NO5-230VAC              |
|                       |       |   |                        |          |                             |
|                       |       |   |                        |          |                             |

|        |      |             |                     |  |   |  |   |           |          |
|--------|------|-------------|---------------------|--|---|--|---|-----------|----------|
|        |      |             | Data                | 2024-01-23   | WODKAN Przedsiębiorstwo Wodociągów i Kanalizacji S.A.<br>w Ostrowie Wielkopolskim, ul. Partyzancka 27, 63-400 Ostrów Wielkopolski<br>Budowa elektrowni fotowoltaicznej o mocy 356,75 kWp na terenie<br>Stacji Uzdatniania Wody, 63-400 Ostrów Wielkopolski ul. Wodociągi Miejskie 1 | CONCEPT Zdzisław Stachowiak<br>ul. Budowlanych 5<br>63-400 Ostrów Wlkp.<br>www.concept-ostrow.pl | Lista artykułów : JMTK.multiMUZ-3 -<br>ABB.NO5-230VAC | = ST20203 |          |
|        |      | Edycja      | Artur Frąszczak     | + RGSN_POLE5   |   |  |   |           |          |
|        |      | Projektował | Zdzisław Stachowiak | Rozdzielnicza główna RGSN stacji nr 20-203<br>23/PV/12 - DEE/1101/2023, P/17/039589 + Aneks nr 1 |   |  |   |           |          |
| Zmiana | Data | Nazwa       | Oryg                |  |   |  |   | Arkusz    | 225      |
|        |      |             |                     |  |   |  |   | Strona    | 56 / 139 |



# ROZDZIELNICA GŁÓWNA RGSN

## POLE NR 6

### POLE SPRZĘGŁOWE ZE STEROWNIKIEM RECZNEGO PRZEŁĄCZANIA ZASILANIA

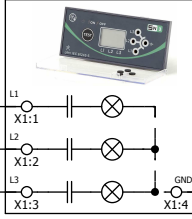
|        |      |       |             |                     |   |  |        |                           |   |        |          |
|--------|------|-------|-------------|---------------------|---|--|--------|---------------------------|---|--------|----------|
|        |      |       | Data        | 2024-01-23          | WODKAN Przedsiębiorstwo Wodociągów i Kanalizacji S.A.<br>w Ostrowie Wielkopolskim, ul. Partyzancka 27, 63-400 Ostrów Wielkopolski<br>Budowa elektrowni fotowoltaicznej o mocy 356,75 kWp na terenie<br>Stacji Uzdatniania Wody, 63-400 Ostrów Wielkopolski ul. Wodociągi Miejskie 1 | CONCEPT Zdzisław Stachowiak<br>ul. Budowlanych 5<br>63-400 Ostrów Wlkp.<br>www.concept-ostrow.pl | POLE.6 | = ST20203<br>+ RGSN_POLE6 | Rozdzielnica główna RGSN stacji nr 20-203<br>23/PV/12 - DEE/1101/2023, P/17/039589 + Aneks nr 1 | Arkusz | 300      |
|        |      |       | Edycja      | Artur Frąszczak     |   |  |        |                           |   | Strona | 57 / 139 |
|        |      |       | Projektował | Zdzisław Stachowiak |   |  |        |                           |   |        |          |
| Zmiana | Data | Nazwa | Oryg        |                     |   |  |        |                           |   |        |          |

+RGSN\_POLE5/201.8 / +RGSN\_POLE5-SN.L1  
 +RGSN\_POLE5/201.8 / +RGSN\_POLE5-SN.L2  
 +RGSN\_POLE5/201.8 / +RGSN\_POLE5-SN.L3

-6DCL  
 Izolatory reaktancyjne  
 WR-12-4

-6PFV  
 /312  
 Wskaźnik napięcia  
 SN-2  
 ITR

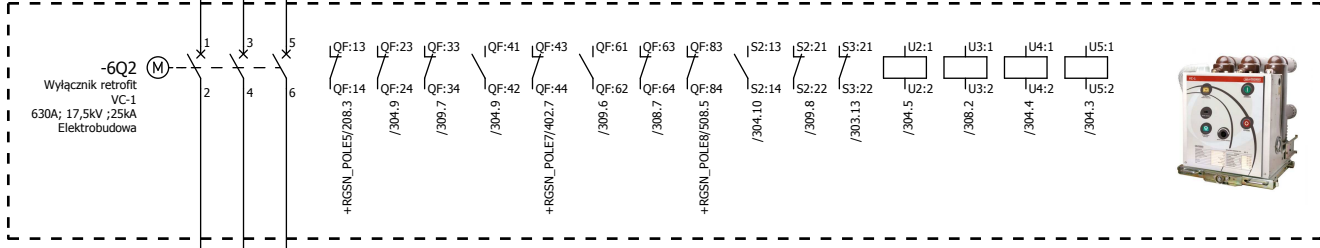
UWAGA  
 zweryfikować pojemność dopasowującą  
 do wybranego urządzenia



PE.6PFV / 303.5

-6Q1  
 /312  
 Istniejący  
 odłącznik  
 szynowy  
 OW III 20/6

11 13 15 17 19 21 23 25  
 12 14 16 18 20 22 24 26  
 +RGSN\_POLE5/102.6  
 +RGSN\_POLE5/602.6  
 +RGSN\_POLE5/402.8



-6Q2 (M)  
 Wł.ącznik retrofit  
 VC-1  
 630A; 17,5kV; 25kA  
 Elektrobudowa

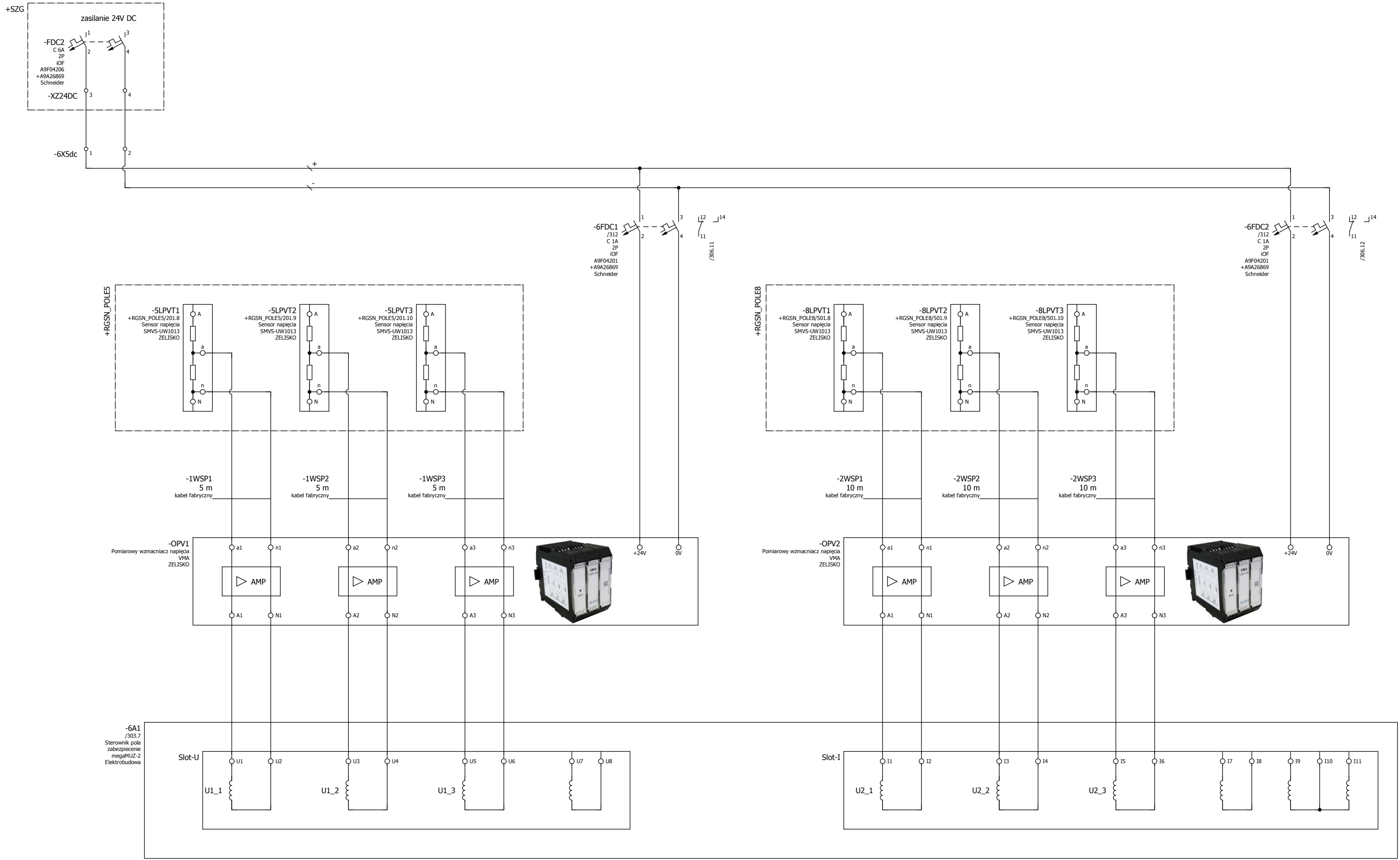
QF:13 QF:23 QF:33 QF:41 QF:43 QF:61 QF:63 QF:83  
 QF:14 QF:24 QF:34 QF:42 QF:44 QF:62 QF:64 QF:84  
 +RGSN\_POLE5/201.3  
 +RGSN\_POLE5/402.7  
 +RGSN\_POLE5/501.5  
 S2:13 S2:21 S3:21 UZ:1 U3:1 U4:1 U5:1  
 S2:14 S2:22 S3:22 UZ:2 U3:2 U4:2 U5:2  
 /304.10 /305.8 /303.13 /304.5 /306.2 /304.4 /304.3

SN.L1 /  
 SN.L2 /  
 SN.L3 /

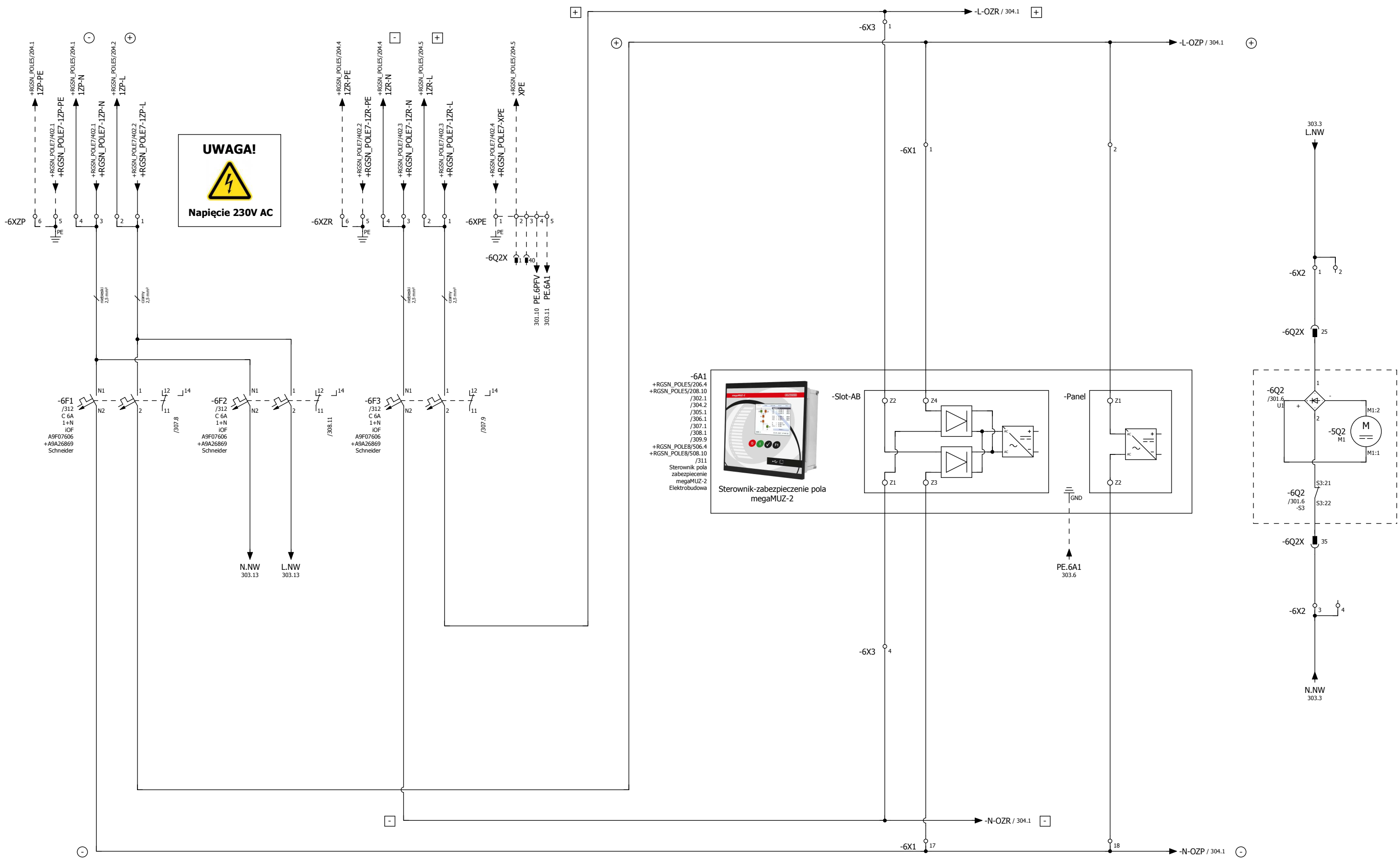
|        |      |             |                     |            |   |  |        |                           |   |                               |
|--------|------|-------------|---------------------|------------|---|--|--------|---------------------------|---|-------------------------------|
|        |      |             | Data                | 2024-01-23 | WODKAN Przedsiębiorstwo Wodociągów i Kanalizacji S.A.<br>w Ostrowie Wielkopolskim, ul. Partyzancka 27, 63-400 Ostrow Wielkopolski<br>Budowa elektrowni fotowoltaicznej o mocy 356,75 kWp na terenie<br>Stacji Uzdatniania Wody, 63-400 Ostrow Wielkopolski ul. Wodociągi Miejskie 1 | CONCEPT Zdzisław Stachowiak<br>ul. Budowlanych 5<br>63-400 Ostrow Wlkp.<br>www.concept-ostrow.pl | POLE.6 | = ST20203<br>+ RGSN_POLE6 | Rozdzielnica główna RGSN stacji nr 20-203<br>23/PW/12 - DEE/1101/2023, P/17/039589 + Aneks nr 1 | Arkusz 301<br>Strona 58 / 131 |
|        |      | Edycja      | Artur Frąszczak     |            |   |  |        |                           |   |                               |
|        |      | Projektował | Zdzisław Stachowiak |            |   |  |        |                           |   |                               |
| Zmiana | Data | Nazwa       | Oryg                |            |   |  |        |                           |   |                               |

OBWODY POMIAROWE

|                                   |   |                                |                                |  |   |                                |                                |
|-----------------------------------|---|--------------------------------|--------------------------------|--|---|--------------------------------|--------------------------------|
| ZASILANIE WZMACNIACZY Z SZAFY SZG | POMIAR NAPIĘCIA POPRZEZ SENSORY NA KABLU ZASILAJĄCYM ZASILANIE PODSAWOWE OSC SA | POMIAROWY WZMACNIACZA NAPIĘCIA | ZASILANIE WZMACNIACZA NAPIĘCIA |  | POMIAR NAPIĘCIA POPRZEZ SENSORY NA KABLU ZASILAJĄCYM ZASILANIE PODSAWOWE ENERGA OPERATOR SA | POMIAROWY WZMACNIACZA NAPIĘCIA | ZASILANIE WZMACNIACZA NAPIĘCIA |
|-----------------------------------|---|--------------------------------|--------------------------------|--|---|--------------------------------|--------------------------------|



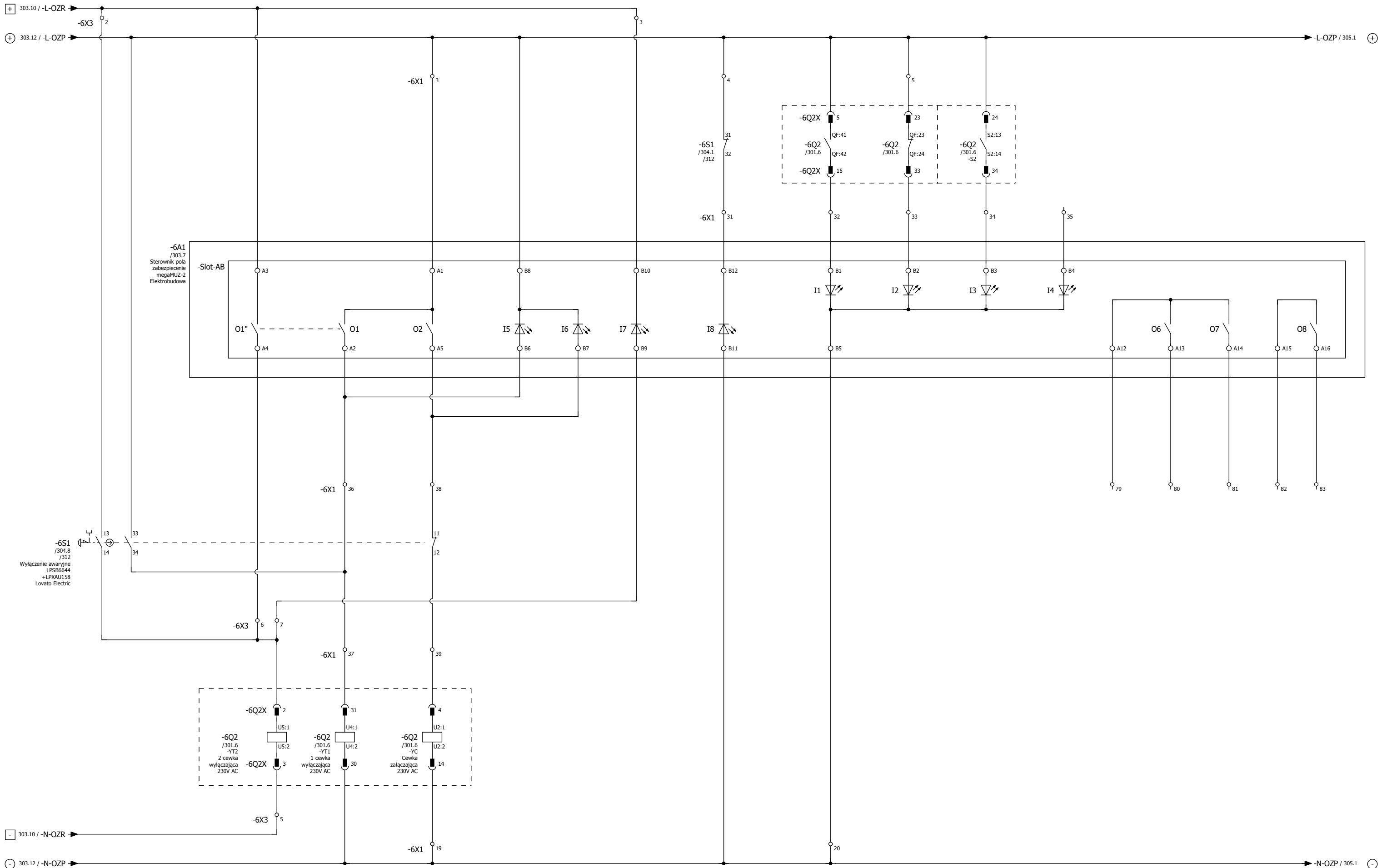
|                           |                                  |                           |    |   |                      |                             |                             |
|---------------------------|----------------------------------|---------------------------|----|---|----------------------|-----------------------------|-----------------------------|
| ZASILANIE PODSTAWOWE      |                                  | ZASILANIE REZERWOWE       | PE | ZASILANIE JEDNOSTKI BAZOWEJ STEROWNIKA POLA |                      | ZASILANIE PANELA STEROWNIKA | ZASILANIE NAPĘDU WYŁĄCZNIKA |
| ZABEZPIECZENIE STEROWANIA | ZABEZPIECZENIE NAPĘDU WYŁĄCZNIKA | ZABEZPIECZENIE STEROWANIA |    | ZASILANIE REZERWOWE                         | ZASILANIE PODSTAWOWE |                             |                             |



**UWAGA!**  
  
**Napięcie 230V AC**

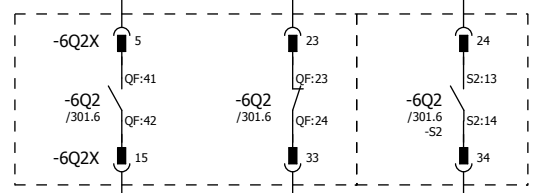
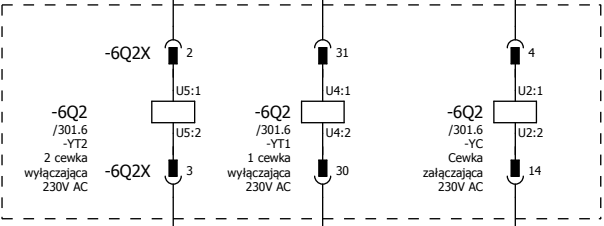
|             |                     |  |                             |        |  |
|-------------|---------------------|--|-----------------------------|--------|--|
| Data        | 2024-01-23          | WODKAN Przedsiębiorstwo Wodociągów i Kanalizacji S.A.                        | CONCEPT Zdzisław Stachowiak | POLE.6 | = ST20203  |
| Edycja      | Artur Frąszczak     | w Ostrowie Wielkopolskim, ul. Partyzancka 27, 63-400 Ostrow Wielkopolski     | ul. Budowlanych 5           |        | + RGSN_POLE6                                       |
| Projektował | Zdzisław Stachowiak | Budowa elektrowni fotowoltaicznej o mocy 356,75 kWp na terenie               | 63-400 Ostrow Wlkp.         |        | Rozdzielnia główna RGSN stacji nr 20-203           |
| Oryg        |                     | Stacji Uzdatniania Wody, 63-400 Ostrow Wielkopolski ul. Wodociągi Miejskie 1 | www.concept-ostrow.pl       |        | 23/PW/12 - DEE/1101/2023, P/17/039589 + Aneks nr 1 |
| Zmiana      | Data                | Nazwa  | Oryg                        |        | Strona 60 / 130                                    |

| OBWODY STEROWNICZE - POLE 6  |                              |              |             |                                  |      |      |  |                      |           |            |         |                    |  |
|--|------------------------------|--------------|-------------|----------------------------------|------|------|--|----------------------|-----------|------------|---------|--------------------|--|
| AWARYJNE WYŁĄCZENIE<br>POLA Z PRZYCISKU BEZPIECENSTWA<br>"EMERGENCY" | STEROWANIE WYŁĄCZNIKIEM -6Q2 |              |             | KONTROLA OBWODÓW WYŁĄCZNIKA -6Q2 |      |      | AWARYJNE WYŁĄCZENIE<br>POLA Z PRZYCISKU BEZPIECENSTWA<br>"EMERGENCY" | STAN WYŁĄCZNIKA -6Q2 |           |            |         | REZERWA<br>WYJŚCIA |  |
|  | WYŁĄCZ (CW2)                 | WYŁĄCZ (CW1) | ZAŁĄCZ (CZ) | CZW                              | COW1 | COW2 |  | ZAŁĄCZONY            | WYŁĄCZONY | ZAZBROJONY | REZERWA |                    |  |



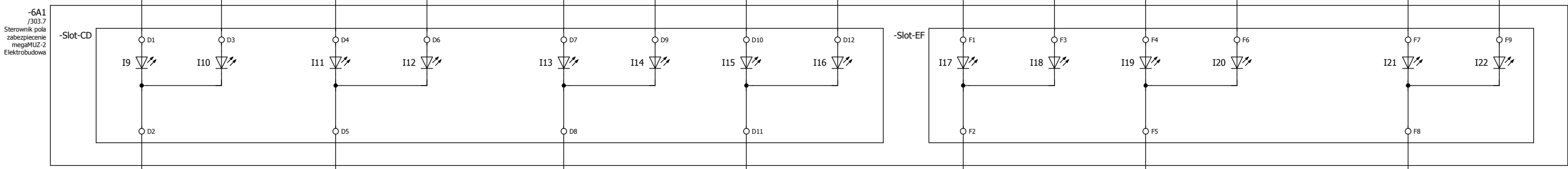
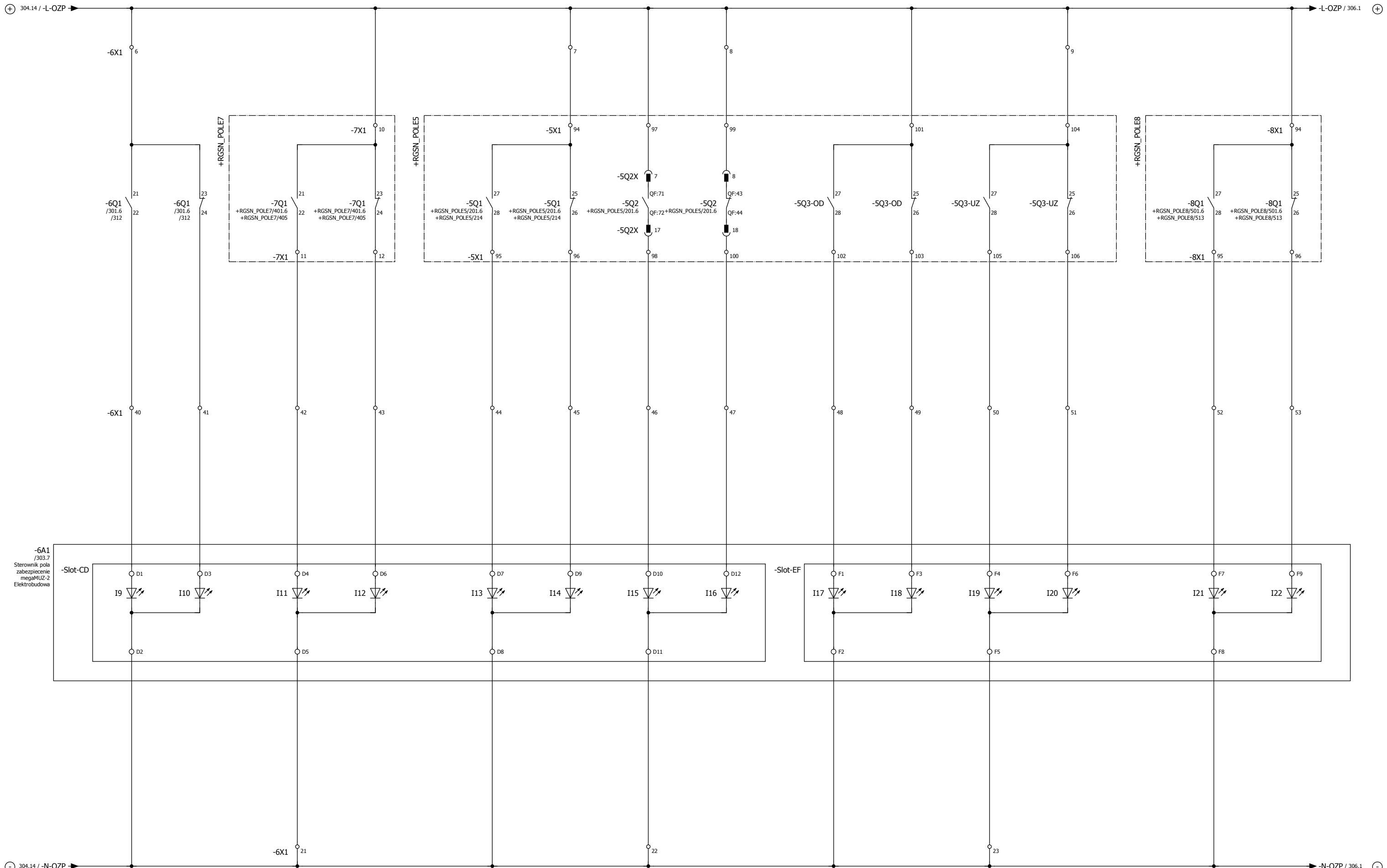
-6S1  
/304.8  
/312  
Wyłączenie awaryjne  
LPSB6644  
+LPXAU1.58  
Lovato Electric

-6A1  
/303.7  
Sterownik pola  
zabezpieczenie  
megaMIZ-2  
Elektrobudowa



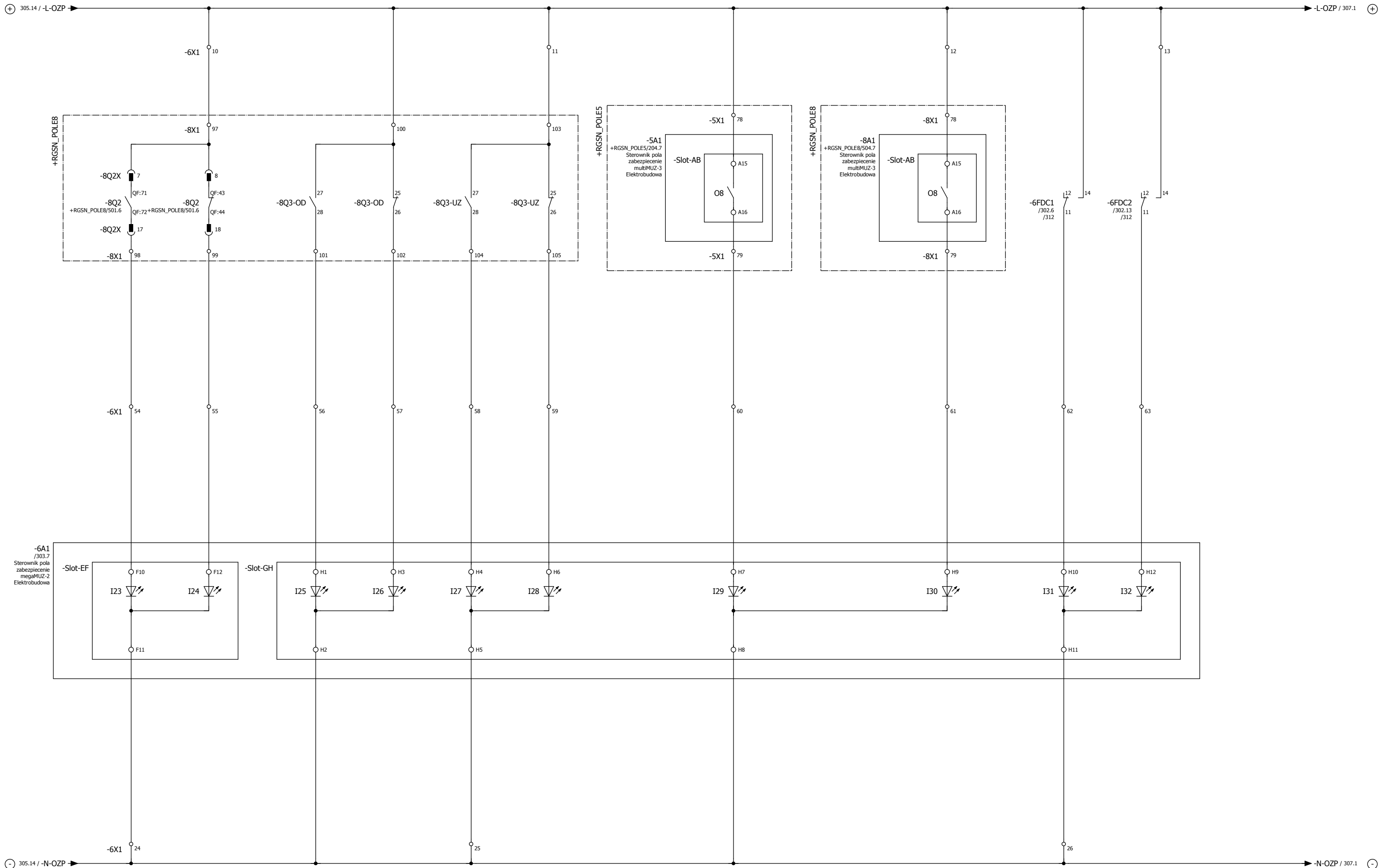
|        |  |             |       |                     |   |  |        |                           |  |     |
|--------|--|-------------|-------|---------------------|---|--|--------|---------------------------|--|-----|
| 303    |  | Data        |       | 2024-01-23          | WODKAN Przedsiębiorstwo Wodociągów i Kanalizacji S.A.<br>w Ostrowie Wielkopolskim, ul. Partyzancka 27, 63-400 Ostrow Wielkopolski<br>Budowa elektrowni fotowoltaicznej o mocy 356,75 kWp na terenie<br>Stacji Uzdatniania Wody, 63-400 Ostrow Wielkopolski ul. Wodociągi Miejskie 1 | CONCEPT Zdzisław Stachowiak<br>ul. Budowlanych 5<br>63-400 Ostrow Wlkp.<br>www.concept-ostrow.pl | POLE.6 | = ST20203<br>+ RGSN_POLE6 | Rozdzielnia główna RGSN stacji nr 20-203<br>23/PW/12 - DEE/1101/2023, P/17/039589 + Aneks nr 1 | 304 |
|        |  | Edycja      |       | Artur Frąszczak     |   |  |        |                           |  |     |
|        |  | Projektował |       | Zdzisław Stachowiak |   |  |        |                           |  |     |
| Zmiana |  | Data        | Nazwa | Oryg                |   |  |        |                           |  |     |

| OBWODY STEROWNICZE - POLE6 |         |                        |         |                        |         |                |         |                        |         |                       |         |                        |         |
|----------------------------|---------|------------------------|---------|------------------------|---------|----------------|---------|------------------------|---------|-----------------------|---------|------------------------|---------|
| ODŁĄCZNIK SZYNOWY -6Q1     |         | ODŁĄCZNIK SZYNOWY -6Q1 |         | ODŁĄCZNIK SZYNOWY -5Q1 |         | WYŁĄCZNIK -5Q2 |         | ODŁĄCZNIK LINIOWY -5Q3 |         | UZIEMNIK LINIOWY -5Q3 |         | ODŁĄCZNIK SZYNOWY -8Q1 |         |
| ZAMKNIĘTY                  | OTWARTY | ZAMKNIĘTY              | OTWARTY | ZAMKNIĘTY              | OTWARTY | ZAMKNIĘTY      | OTWARTY | ZAMKNIĘTY              | OTWARTY | ZAMKNIĘTY             | OTWARTY | ZAMKNIĘTY              | OTWARTY |



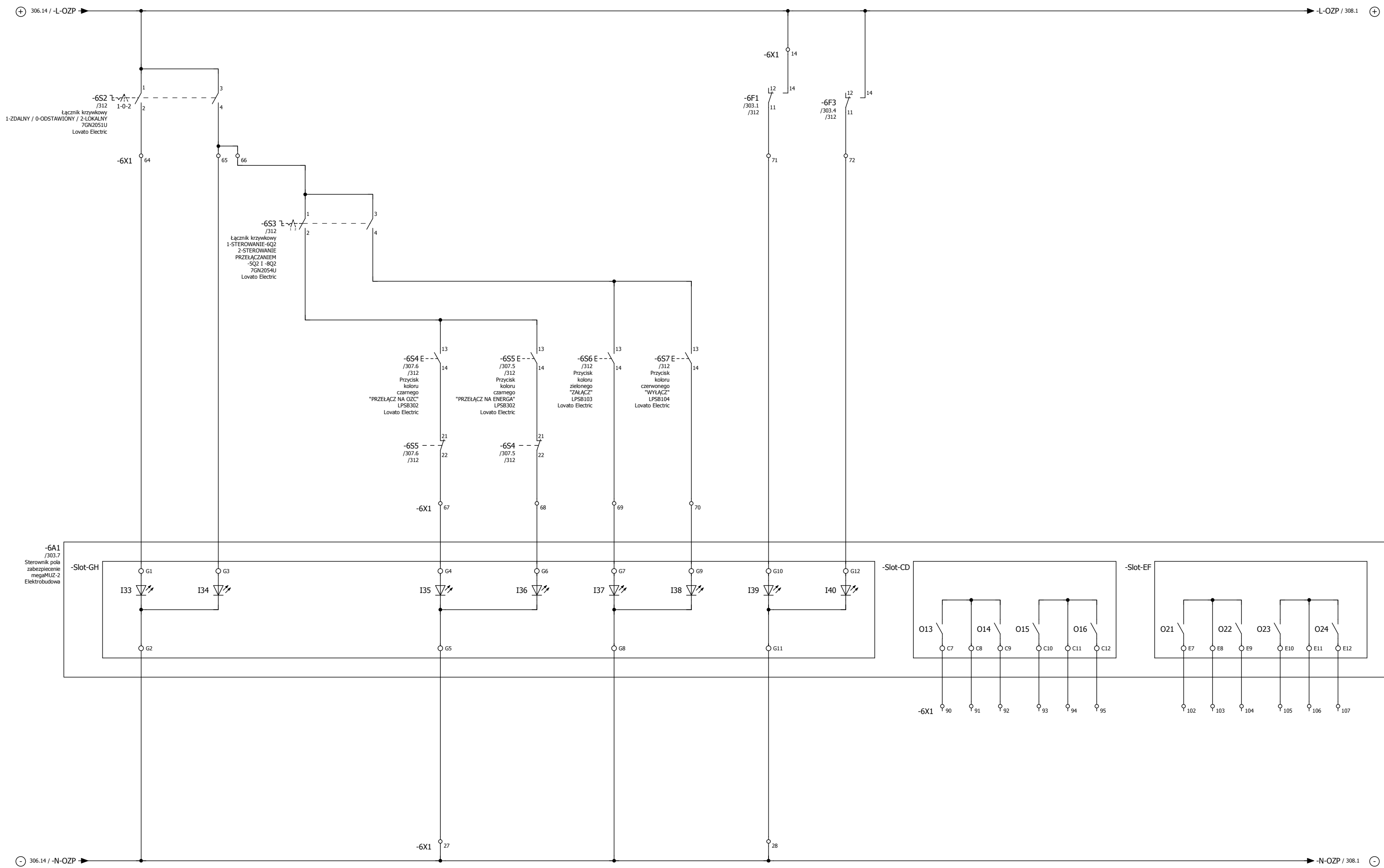
|             |                     |   |  |
|-------------|---------------------|---|--|
| 304         |                     | 305   |  |
| Data        | 2024-01-23          | WODKAN Przedsiębiorstwo Wodociągów i Kanalizacji S.A.<br>w Ostrowie Wielkopolskim, ul. Partyzancka 27, 63-400 Ostrow Wielkopolski           |  |
| Edycja      | Artur Frąszczak     | Budowa elektrowni fotowoltaicznej o mocy 356,75 kWp na terenie Stacji Uzdatniania Wody, 63-400 Ostrow Wielkopolski ul. Wodociągi Miejskie 1 |  |
| Projektował | Zdzisław Stachowiak | CONCEPT Zdzisław Stachowiak<br>ul. Budowlanych 5<br>63-400 Ostrow Wlkp.<br>www.concept-ostrow.pl  |  |
| Oryg        |                     | POLE.6  |  |
| Zmiana      |                     | = ST20203<br>+ RGSN_POLE6   |  |
| Data        |                     | Rozdzielnica główna RGSN stacji nr 20-203<br>23/PW/12 - DEE/1101/2023, P/17/039589 + Aneks nr 1   |  |
| Nazwa       |                     | Arkusz 305<br>Strona 62 / 137   |  |

| OBWODY STEROWNICZE - POLES |         |                        |         |                       |         |   |  |   |  |  |                                       |
|----------------------------|---------|------------------------|---------|-----------------------|---------|---|--|---|--|--|---------------------------------------|
| WYŁĄCZNIK -8Q2             |         | ODŁĄCZNIK LINIOWY -8Q3 |         | UZIEMNIK LINIOWY -8Q3 |         | USZKODZENIE / AWARIA<br>POLA 5<br>BLOKADA CZYNNOŚCI RUCHOWYCH |  | USZKODZENIE / AWARIA<br>POLA 8<br>BLOKADA CZYNNOŚCI RUCHOWYCH |  | KONTROLA ZABEZPIECZEŃ PRZETWORNIKÓW<br>POMIAROWYCH |                                       |
| ZAMKNIĘTY                  | OTWARTY | ZAMKNIĘTY              | OTWARTY | ZAMKNIĘTY             | OTWARTY |   |  |   |  | OBWÓD POMIAROWY<br>NAPIĘCIE PODSTAWOWE             | OBWÓD POMIAROWY<br>NAPIĘCIE REZERWOWE |



|     |  |  |             |                     |  |  |        |  |   |                 |
|-----|--|--|-------------|---------------------|--|--|--------|--|---|-----------------|
| 305 |  |  | Data        | 2024-01-23          | WODKAN Przedsiębiorstwo Wodociągów i Kanalizacji S.A.<br>w Ostrowie Wielkopolskim, ul. Partyzancka 27, 63-400 Ostrów Wielkopolski              | CONCEPT Zdzisław Stachowiak<br>ul. Budowlanych 5<br>63-400 Ostrów Wlkp.<br>www.concept-ostrow.pl | POLE.6 |  | = ST20203<br>+ RGSN_POLE6   | 307             |
|     |  |  | Edycja      | Artur Frąszczak     | Budowa elektrowni fotowoltaicznej o mocy 356,75 kWp na terenie<br>Stacji Uzdatniania Wody, 63-400 Ostrów Wielkopolski ul. Wodociągi Miejskie 1 |  |        |  | Rozdzielnica główna RGSN stacji nr 20-203<br>23/PW/12 - DEE/1101/2023, P/17/039589 + Aneks nr 1 | 306             |
|     |  |  | Projektował | Zdzisław Stachowiak |  |  |        |  |   | Strona 63 / 137 |
|     |  |  | Oryg        |                     |  |  |        |  |   |                 |

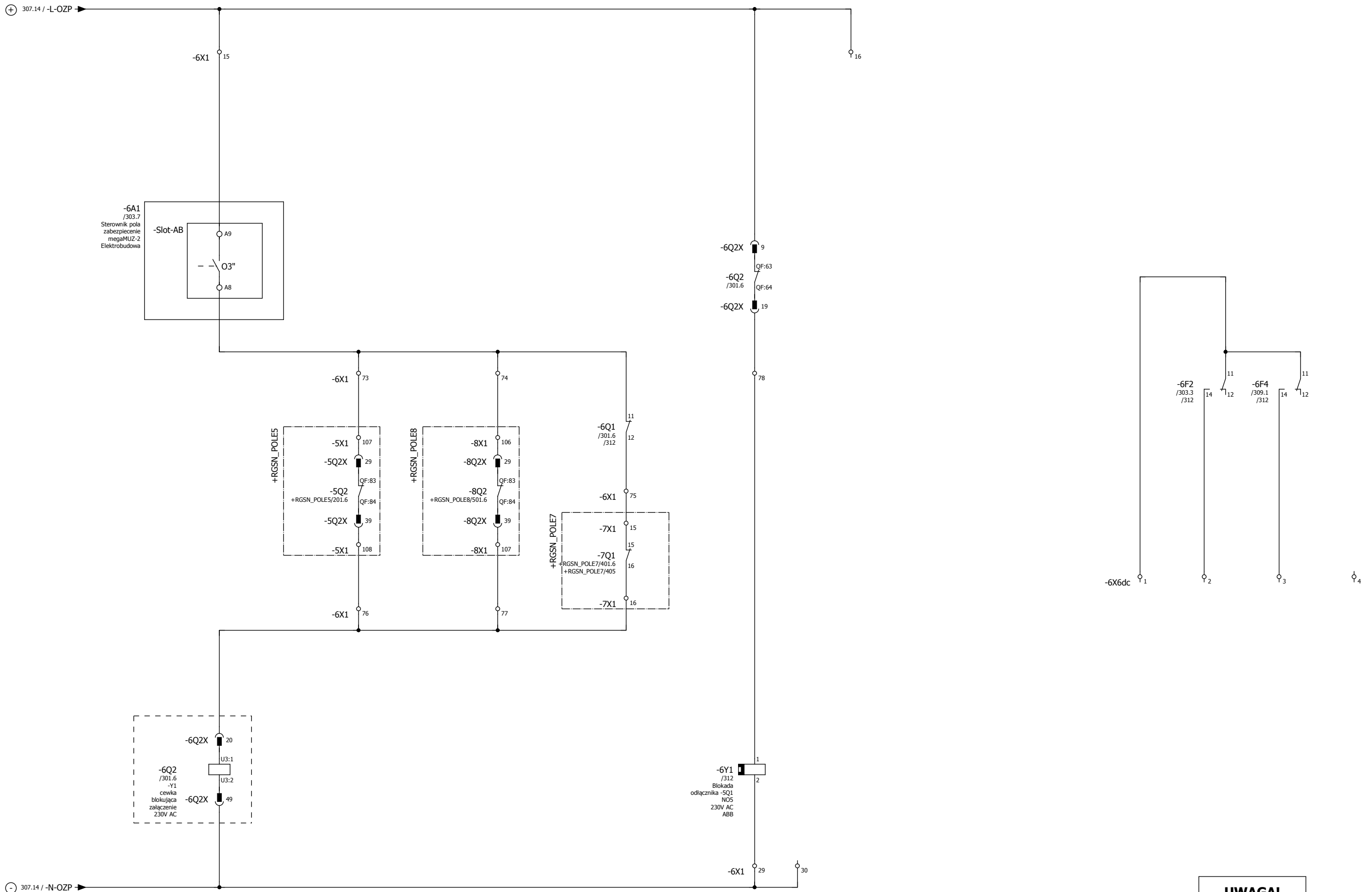
| OBWODY STEROWNICZE - POLES |         |                        |                 |                        |                    |                 |            |  |           |                 |
|----------------------------|---------|------------------------|-----------------|------------------------|--------------------|-----------------|------------|--|-----------|-----------------|
| SPOSÓB STEROWANIA          |         | STEROWANIE LOKALNE     |                 | PREZŁĄCZANIE ZASILANIA |                    | STEROWANIE -6Q2 |            | KONTROLA ZABEZPIECZEN OBWODÓW ZASILAJĄCYCH |           | REZERWA WYJŚCIA |
| ZDALNY                     | LOKALNY | PRZEŁĄCZANIE ZASILANIA | STEROWANIE -6Q2 | ZASILANIE Z OZC        | ZASILANIE Z ENERGA | ZAŁĄCZENIE      | WYŁĄCZENIE | PODSTAWOWE                                 | REZERWOWE |                 |



|        |      |       |             |                     |  |                             |        |              |  |                 |
|--------|------|-------|-------------|---------------------|--|-----------------------------|--------|--------------|--|-----------------|
| 306    |      |       | Data        | 2024-01-23          | WODKAN Przedsiębiorstwo Wodociągów i Kanalizacji S.A.                        | CONCEPT Zdzisław Stachowiak | POLE.6 |              | = ST20203  | 308             |
|        |      |       | Edycja      | Artur Frączczak     | w Ostrowie Wielkopolskim, ul. Partyzancka 27, 63-400 Ostrow Wielkopolski     | ul. Budowlanych 5           |        | + RGSN_POLE6 |  |                 |
|        |      |       | Projektował | Zdzisław Stachowiak | Budowa elektrowni fotowoltaicznej o mocy 356,75 kWp na terenie               | 63-400 Ostrow Wlkp.         |        |              | Rozdzielnia główna RGSN stacji nr 20-203           | Arkusz 307      |
|        |      |       | Oryg        |                     | Stacji Uzdatniania Wody, 63-400 Ostrow Wielkopolski ul. Wodociągi Miejskie 1 | www.concept-ostrow.pl       |        |              | 23/PW/12 - DEE/1101/2023, P/17/039589 + Aneks nr 1 | Strona 64 / 137 |
| Zmiana | Data | Nazwa |             |                     |  |                             |        |              |  |                 |



|  |  |                            |  |  |  |  |  |         |  |   |               |           |  |
|--|--|----------------------------|--|--|--|--|--|---------|--|---|---------------|-----------|--|
| OBWODY STEROWNICZE - POLES               |  |                            |  |  |  |  |  |         |  |   |               |           |  |
| BLOKADA ZAŁĄCZENIA -6Q2                  |  |                            |  | BLOKADA ELEKTRYCZNA<br>ODŁĄCZNIKA SZYNOWEGO -6Q1<br>DLA WYKONYWANIA ŁĄCZEŃ POD OBCIĄŻENIEM |  |  |  | REZERWA |  | KONTROLA ZABEZPIECZEŃ OBWODÓW<br>ZASILAJĄCYCH |               | REZERWOWE |  |
| BLOKADA OD USZKODZENIA<br>ZABEZPIECZENIA |  | GDY -5Q2<br>JEST ZAŁĄCZONY |  | GDY -8Q2<br>JEST ZAŁĄCZONY   |  | TEST GDY -6Q1 I -7Q1<br>JEST WYŁĄCZONY |  |         |  | NAPĘD SILNIKA                                 | SGNALIZACYJNE |           |  |

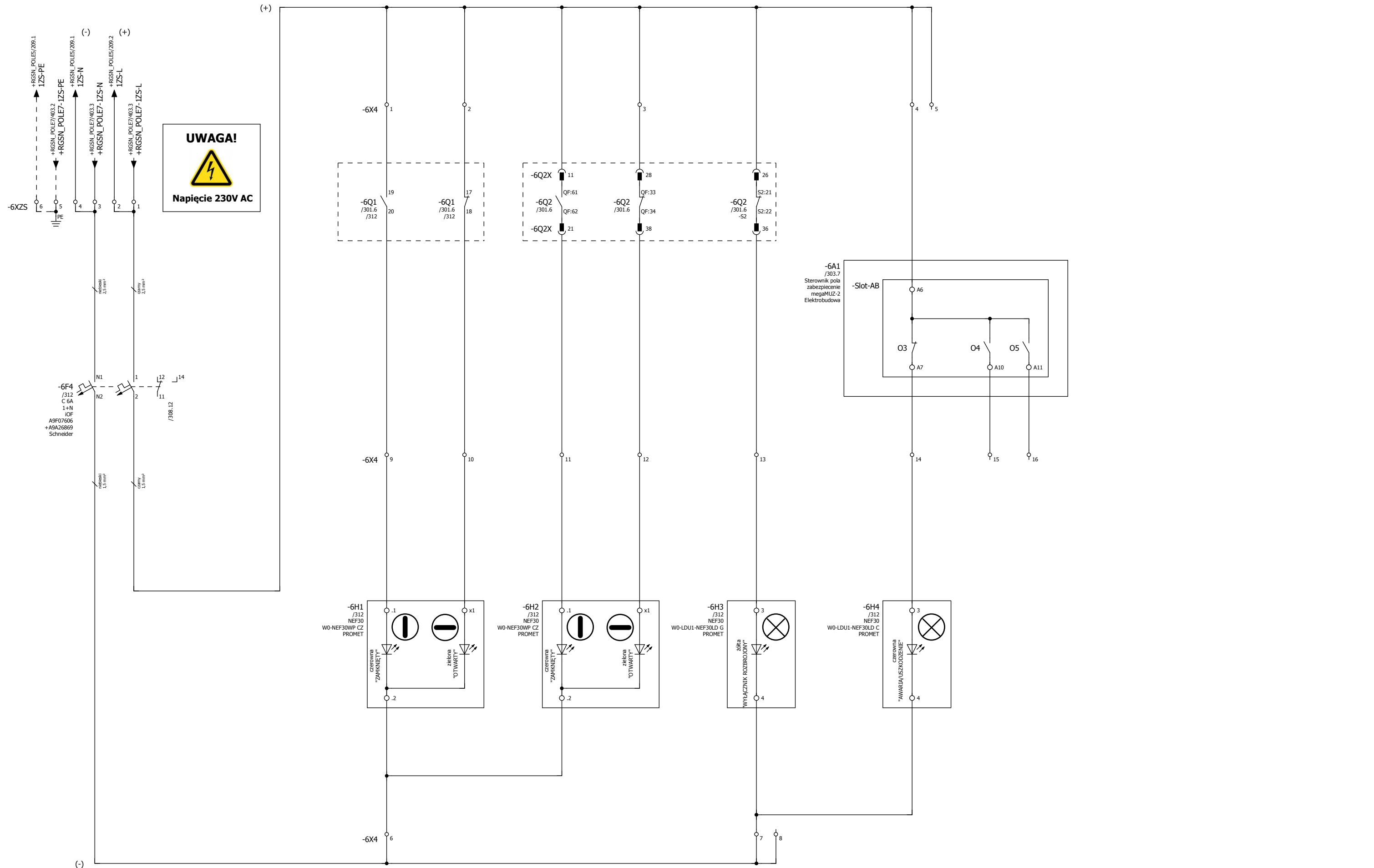


**UWAGA!**  
Napięcie 24V DC

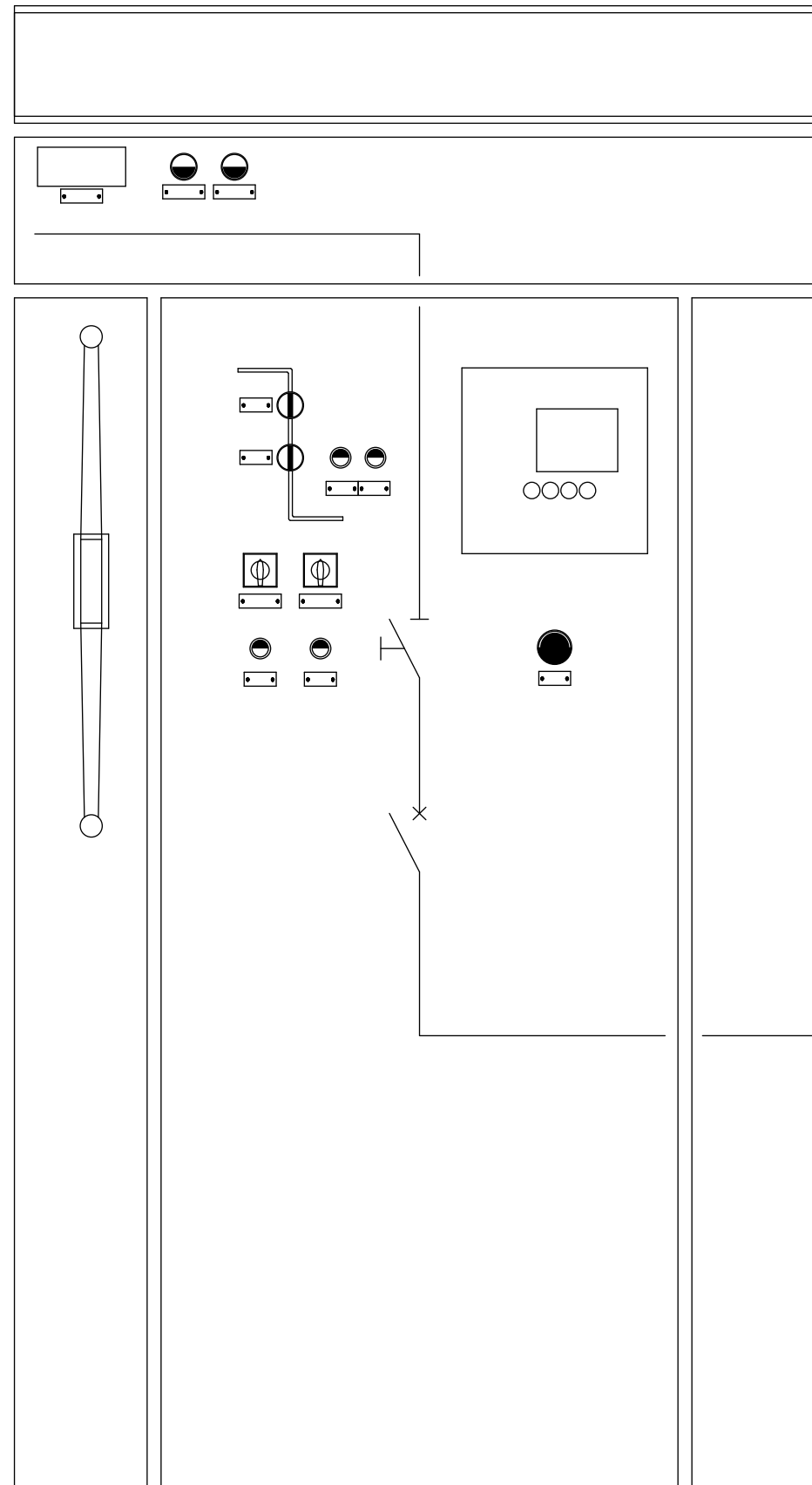
|        |  |             |  |                     |  |  |  |                             |  |        |  |  |  |                 |  |
|--------|--|-------------|--|---------------------|--|--|--|-----------------------------|--|--------|--|--|--|-----------------|--|
| 307    |  | Data        |  | 2024-01-23          |  | WODKAN Przedsiębiorstwo Wodociągów i Kanalizacji S.A.                        |  | CONCEPT Zdzisław Stachowiak |  | POLE.6 |  | = ST20203  |  | 309             |  |
|        |  | Edycja      |  | Artur Frąszczak     |  | w Ostrowie Wielkopolskim, ul. Partyzancka 27, 63-400 Ostrow Wielkopolski     |  | ul. Budowlanych 5           |  |        |  | + RGSN_POLE6                                       |  |                 |  |
|        |  | Projektował |  | Zdzisław Stachowiak |  | Budowa elektrowni fotowoltaicznej o mocy 356,75 kWp na terenie               |  | 63-400 Ostrow Wlkp.         |  |        |  | Rozdzielnica główna RGSN stacji nr 20-203          |  | Arkusz 308      |  |
| Zmiana |  | Data        |  | Nazwa               |  | Stacji Uzdatniania Wody, 63-400 Ostrow Wielkopolski ul. Wodociągi Miejskie 1 |  | www.concept-ostrow.pl       |  |        |  | 23/PW/12 - DEE/1101/2023, P/17/039589 + Aneks nr 1 |  | Strona 65 / 131 |  |

OBWODY SYGNALIZACYJNE - POLE5

|                                    |                                |           |                      |           |                  |   |         |  |
|------------------------------------|--------------------------------|-----------|----------------------|-----------|------------------|---|---------|--|
| ZASILANIE OBWODÓW SYGNALIZACYJNYCH | STAN ODŁĄCZNIKA SZYNOWEGO -6Q1 |           | STAN WYŁĄCZNIKA -6Q2 |           |                  | AWARIA / USZKODZENIE<br>POLA / ZABEZPIECZENIA | REZERWA |  |
| ZABEZPIECZENIE STEROWANIA          | ZAŁĄCZONY                      | WYŁĄCZONY | ZAŁĄCZONY            | WYŁĄCZONY | NAPĘD ROZBROJONY |   |         |  |



|             |                     |  |                             |
|-------------|---------------------|--|-----------------------------|
| 308         |                     | 310  |                             |
| Data        | 2024-01-23          | WODKAN Przedsiębiorstwo Wodociągów i Kanalizacji S.A.                        | CONCEPT Zdzisław Stachowiak |
| Edycja      | Artur Frąszczak     | w Ostrowie Wielkopolskim, ul. Partyzancka 27, 63-400 Ostrow Wielkopolski     | POLE.6                      |
| Projektował | Zdzisław Stachowiak | Budowa elektrowni fotowoltaicznej o mocy 356,75 kWp na terenie               | ul. Budowlanych 5           |
| Oryg        |                     | Stacji Uzdatniania Wody, 63-400 Ostrow Wielkopolski ul. Wodociągi Miejskie 1 | 63-400 Ostrow Wilkp.        |
| Zmiana      | Data                | Nazwa  | www.concept-ostrow.pl       |
|             |                     | = ST20203  |                             |
|             |                     | + RGSN_POLE6   |                             |
|             |                     | Rozdzielnia główna RGSN stacji nr 20-203                                     |                             |
|             |                     | 23/PV/12 - DEE/1101/2023, P/17/039589 + Aneks nr 1                           |                             |
|             |                     | Strona 66 / 139  |                             |



|        |      |       |             |                     |
|--------|------|-------|-------------|---------------------|
|        |      |       | Data        | 2024-01-23          |
|        |      |       | Edycja      | Artur Frąszczak     |
|        |      |       | Projektował | Zdzisław Stachowiak |
| Zmiana | Data | Nazwa | Oryg        |                     |

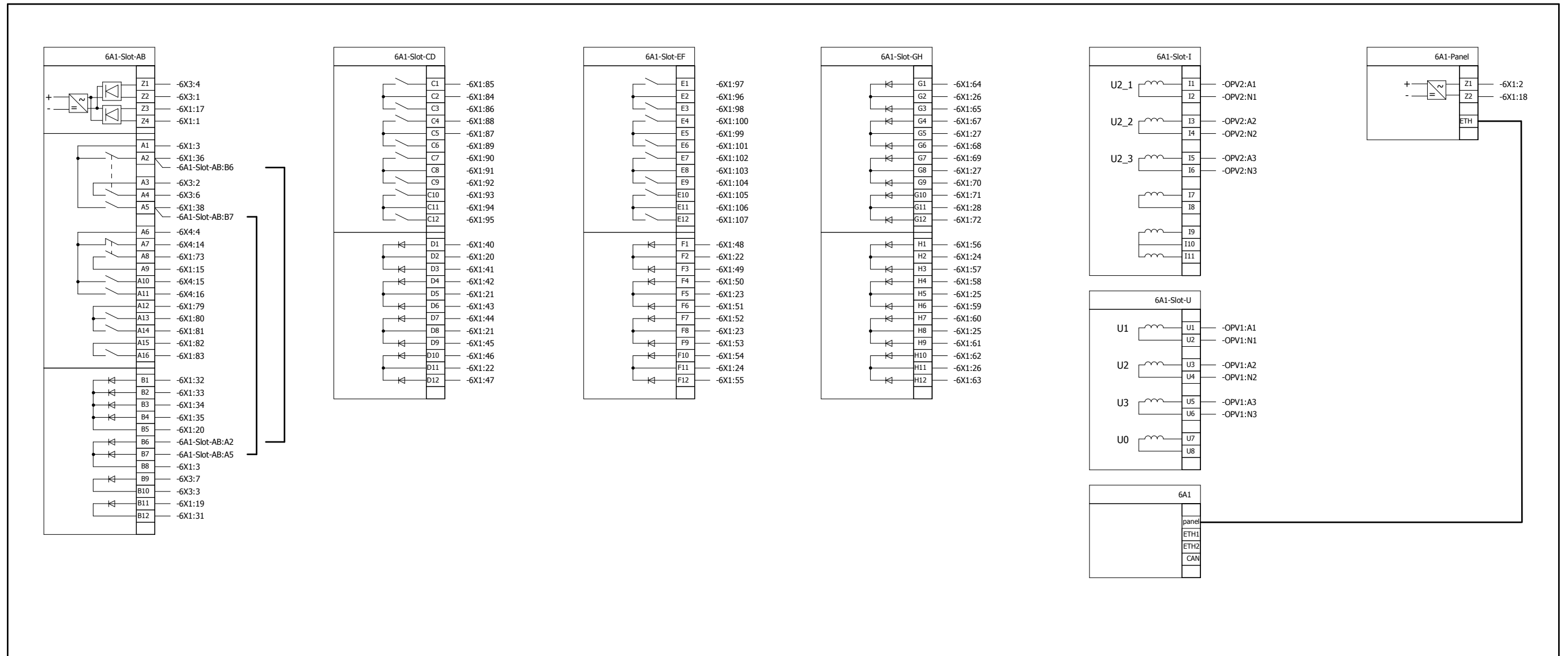
WODKAN Przedsiębiorstwo Wodociągów i Kanalizacji S.A.  
w Ostrowie Wielkopolskim, ul. Partyzancka 27, 63-400 Ostrów Wielkopolski  
Budowa elektrowni fotowoltaicznej o mocy 356,75 kWp na terenie  
Stacji Uzdatniania Wody, 63-400 Ostrów Wielkopolski ul. Wodociągi Miejskie 1

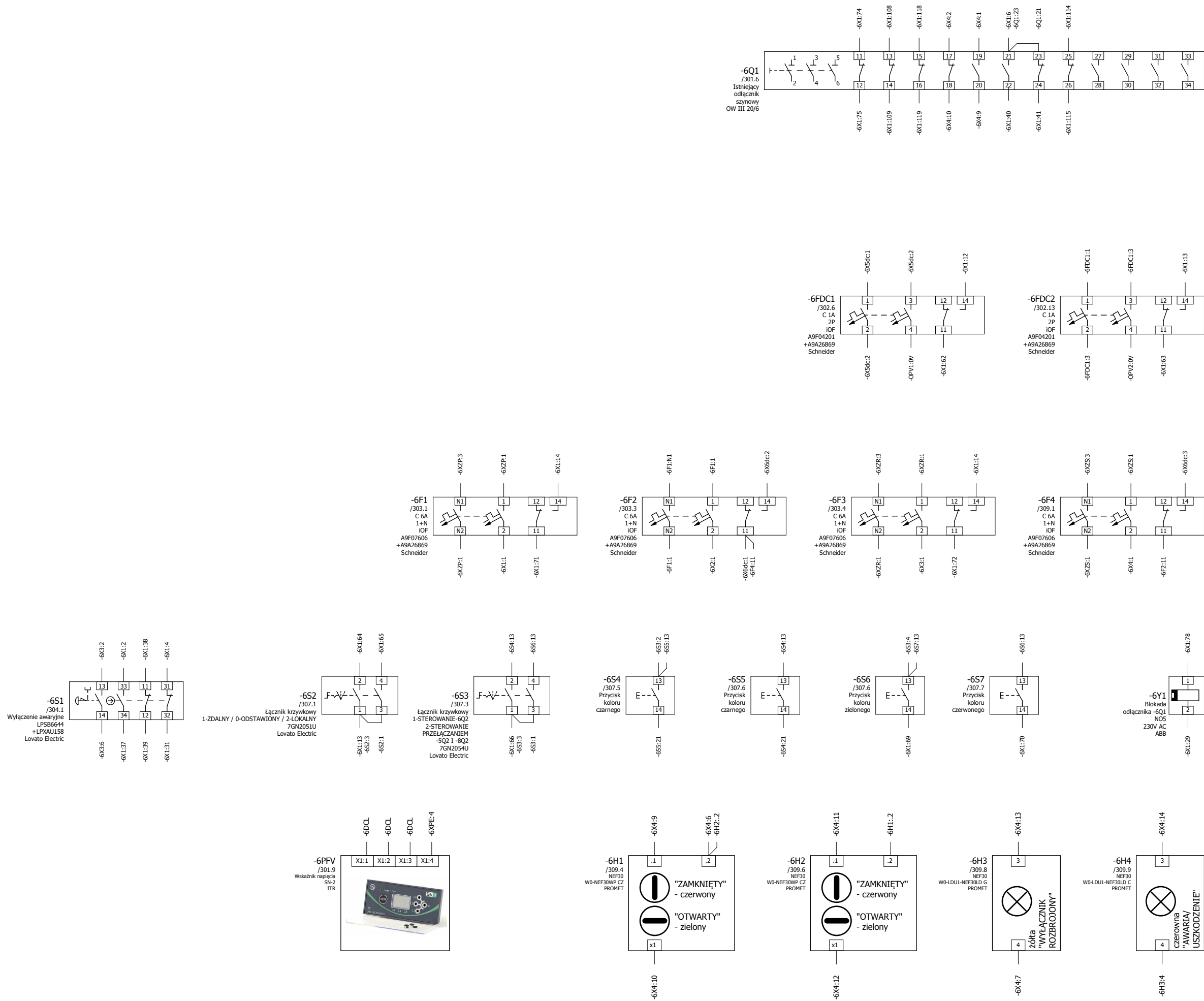
CONCEPT Zdzisław Stachowiak  
ul. Budowlanych 5  
63-400 Ostrów Wlkp.  
www.concept-ostrow.pl

POLE.6

= ST20203  
+ RGSN\_POLE6

## Obwody wtórne sterownika w polu nr 6 typu megaMUZ-2 Ręczne przełączanie źródeł napięcia, sterowanie sprzęgłem



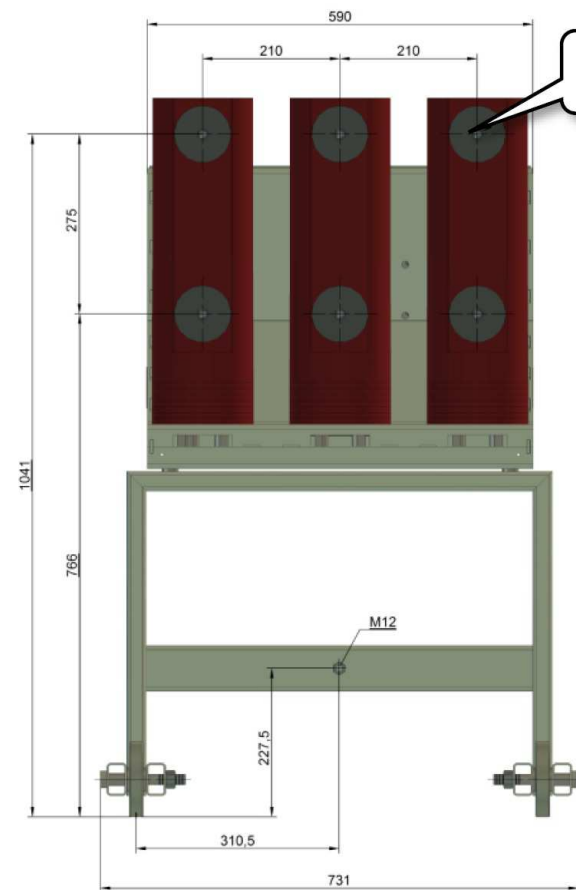
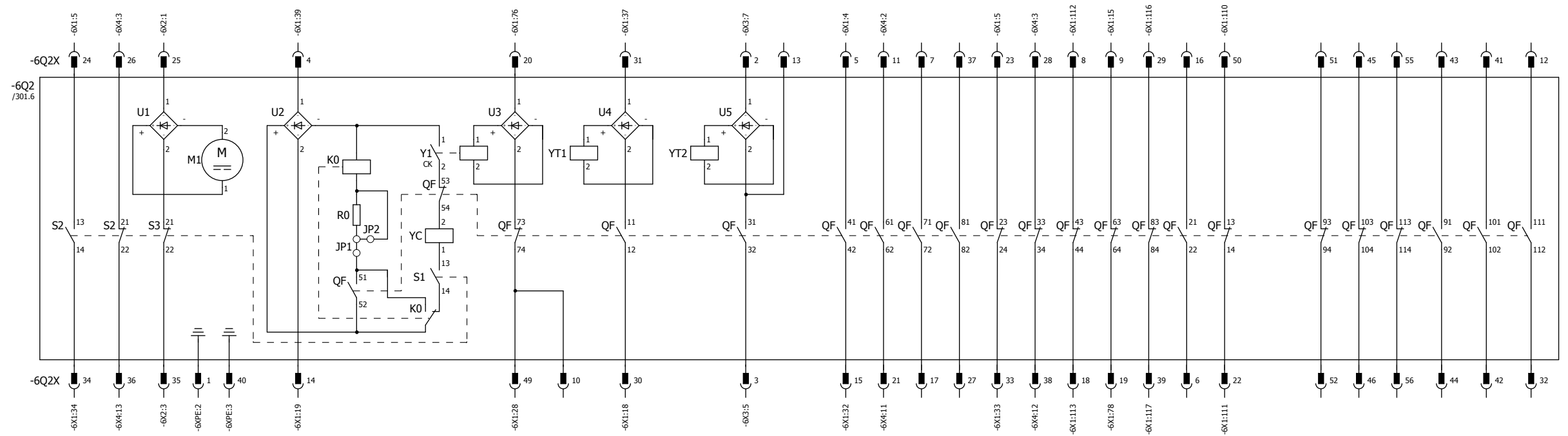


|             |                     |       |
|-------------|---------------------|-------|
| Data        | 2024-01-23          |       |
| Edycja      | Artur Frąszczak     |       |
| Projektował | Zdzisław Stachowiak |       |
| Oryg        |                     |       |
| Zmiana      | Data                | Nazwa |

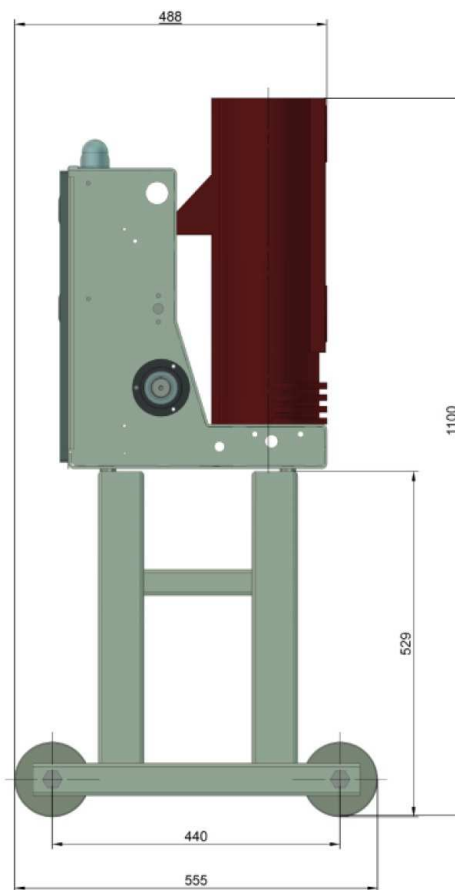
|   |  |
|---|--|
| WODKAN Przedsiębiorstwo Wodociągów i Kanalizacji S.A.<br>w Ostrowie Wielkopolskim, ul. Partyzancka 27, 63-400 Ostrow Wielkopolski<br>Budowa elektrowni fotowoltaicznej o mocy 356,75 kWp na terenie<br>Stacji Uzdatniania Wody, 63-400 Ostrow Wielkopolski ul. Wodociągi Miejskie 1 |  |
|---|--|

|  |  |
|--|--|
| CONCEPT Zdzisław Stachowiak<br>ul. Budowlanych 5<br>63-400 Ostrow Wlkp.<br>www.concept-ostrow.pl |  |
|--|--|

|  |          |
|--|----------|
| POLE.6   |          |
| = ST20203<br>+ RGSN_POLE6  |          |
| Rozdzielnia główna RGSN stacji nr 20-203<br>23/PV/12 - DEE/1101/2023, P/17/039589 + Aneks nr 1 |          |
| Arkusz   | 312      |
| Strona   | 69 / 133 |



M12/M18  
(pkt. 5.2.1.1)



Uwaga  
wyłącznik VC-1 o parametrach:  
- napięcie  $U_n = 17,5kV$   
- prąd roboczy  $I_n = 630A$   
- prąd  $I_k = 25kA$   
- wersja stacjonarna  
- retrofit  
- montaż na wózku  
- napięcie strujące 230V AC  
Długość przewodów od wyłącznika do wtyczki - 1,2mb.  
W komplecie dedykowane gniazdo do wtyczki.  
Obszycie kablowe gniazdo po stronie wykonawcy inwestycji.

312

|             |                     |  |
|-------------|---------------------|--|
| Data        | 2024-01-23          | WODKAN Przedsiębiorstwo Wodociągów i Kanalizacji S.A.                        |
| Edycja      | Artur Fraszczyk     | w Ostrowie Wielkopolskim, ul. Partyzancka 27, 63-400 Ostrow Wielkopolski     |
| Projektował | Zdzisław Stachowiak | Budowa elektrowni fotowoltaicznej o mocy 356,75 kWp na terenie               |
| Oryg        |                     | Stacji Uzdatniania Wody, 63-400 Ostrow Wielkopolski ul. Wodociągi Miejskie 1 |

CONCEPT Zdzisław Stachowiak  
ul. Budowlanych 5  
63-400 Ostrow Wilkp.  
www.concept-ostrow.pl

POLE.6

= ST20203  
+ RGSN\_POLE6

Rozdzielnia główna RGSN stacji nr 20-203  
23/PW/12 - DEE/1101/2023, P/17/039589 + Aneks nr 1

314

Arkusz 313  
Strona 70 / 13

# Plan zacisków

F13\_001

| Tekst funkcyjny | Nazwa kabla | Typ kabla | Listwa<br>=ST20203+RGSN_POLE6-6X1 |           |        |               |                 | Nazwa kabla | Typ kabla | Strona / kolumna |
|-----------------|-------------|-----------|-----------------------------------|-----------|--------|---------------|-----------------|-------------|-----------|------------------|
|                 |             |           | Oznaczenie celu                   | Przyłącze | Zacisk | Mostek/zworka | Oznaczenie celu |             |           |                  |
|                 |             |           | -6A1-Slot-AB                      | Z4        | 1      |               | -6F1            | 2           | /303.9    |                  |
|                 |             |           | -6A1-Panel                        | Z1        | 2      |               | -6S1            | 33          | /303.11   |                  |
|                 |             |           | -6A1-Slot-AB                      | A1        | 3      |               | -6A1-Slot-AB    | B8          | /304.5    |                  |
|                 |             |           | -6S1                              | 31        | 4      |               | -6Q2X           | 5           | /304.8    |                  |
|                 |             |           | -6Q2X                             | 23        | 5      |               | -6Q2X           | 24          | /304.9    |                  |
|                 |             |           | -6Q1                              | 21        | 6      |               | +RGSN_POLE7-7X1 | 10          | /305.1    |                  |
|                 |             |           | +RGSN_POLE5-5X1                   | 94        | 7      |               | +RGSN_POLE5-5X1 | 97          | /305.6    |                  |
|                 |             |           | +RGSN_POLE5-5X1                   | 99        | 8      |               | +RGSN_POLE5-5X1 | 101         | /305.8    |                  |
|                 |             |           | +RGSN_POLE5-5X1                   | 104       | 9      |               | +RGSN_POLE8-8X1 | 94          | /305.11   |                  |
|                 |             |           | +RGSN_POLE8-8X1                   | 97        | 10     |               | +RGSN_POLE8-8X1 | 100         | /306.2    |                  |
|                 |             |           | +RGSN_POLE8-8X1                   | 103       | 11     |               | +RGSN_POLE5-5X1 | 78          | /306.6    |                  |
|                 |             |           | +RGSN_POLE8-8X1                   | 78        | 12     |               | -6FDC1          | 14          | /306.10   |                  |
|                 |             |           | -6FDC2                            | 14        | 13     |               | -6S2            | 1           | /306.12   |                  |
|                 |             |           | -6F1                              | 14        | 14     |               | -6F3            | 14          | /307.8    |                  |
|                 |             |           | -6A1-Slot-AB                      | A9        | 15     |               | -6Q2X           | 9           | /308.2    |                  |
|                 |             |           |                                   |           | 16     |               |                 | /308.8      |           |                  |
|                 |             |           | -6A1-Slot-AB                      | Z3        | 17     | -6F1          | N2              | /303.9      |           |                  |
|                 |             |           | -6A1-Panel                        | Z2        | 18     | -6Q2X         | 30              | /303.11     |           |                  |
|                 |             |           | -6Q2X                             | 14        | 19     | -6A1-Slot-AB  | B11             | /304.5      |           |                  |
|                 |             |           | -6A1-Slot-AB                      | B5        | 20     | -6A1-Slot-CD  | D2              | /304.9      |           |                  |
|                 |             |           | -6A1-Slot-CD                      | D5        | 21     | -6A1-Slot-CD  | D8              | /305.3      |           |                  |
|                 |             |           | -6A1-Slot-CD                      | D11       | 22     | -6A1-Slot-EF  | F2              | /305.7      |           |                  |
|                 |             |           | -6A1-Slot-EF                      | F5        | 23     | -6A1-Slot-EF  | F8              | /305.10     |           |                  |
|                 |             |           | -6A1-Slot-EF                      | F11       | 24     | -6A1-Slot-GH  | H2              | /306.1      |           |                  |
|                 |             |           | -6A1-Slot-GH                      | H5        | 25     | -6A1-Slot-GH  | H8              | /306.5      |           |                  |
|                 |             |           | -6A1-Slot-GH                      | H11       | 26     | -6A1-Slot-GH  | G2              | /306.11     |           |                  |
|                 |             |           | -6A1-Slot-GH                      | G5        | 27     | -6A1-Slot-GH  | G8              | /307.5      |           |                  |
|                 |             |           | -6A1-Slot-GH                      | G11       | 28     | -6Q2X         | 49              | /307.8      |           |                  |
|                 |             |           | -6Y1                              | 2         | 29     |               |                 | /308.7      |           |                  |
|                 |             |           |                                   |           | 30     |               |                 | /308.8      |           |                  |
|                 |             |           | -6A1-Slot-AB                      | B12       | 31     | -6S1          | 32              | /304.8      |           |                  |
|                 |             |           | -6A1-Slot-AB                      | B1        | 32     | -6Q2X         | 15              | /304.9      |           |                  |
|                 |             |           | -6A1-Slot-AB                      | B2        | 33     | -6Q2X         | 33              | /304.9      |           |                  |
|                 |             |           | -6A1-Slot-AB                      | B3        | 34     | -6Q2X         | 34              | /304.10     |           |                  |
|                 |             |           | -6A1-Slot-AB                      | B4        | 35     |               |                 | /304.11     |           |                  |

|        |  |      |       |      |      |            |        |                 |             |                     |   |  |                                       |                           |   |                               |
|--------|--|------|-------|------|------|------------|--------|-----------------|-------------|---------------------|---|--|---------------------------------------|---------------------------|---|-------------------------------|
| Zmiana |  | Data | Nazwa | Oryg | Data | 2024-01-23 | Edycja | Artur Frąszczak | Projektował | Zdzisław Stachowiak | WODKAN Przedsiębiorstwo Wodociągów i Kanalizacji S.A.<br>w Ostrowie Wielkopolskim, ul. Partyzancka 27, 63-400 Ostrów Wielkopolski<br>Budowa elektrowni fotowoltaicznej o mocy 356,75 kWp na terenie<br>Stacji Uzdatniania Wody, 63-400 Ostrów Wielkopolski ul. Wodociągi Miejskie 1 | CONCEPT Zdzisław Stachowiak<br>ul. Budowlanych 5<br>63-400 Ostrów Wlkp.<br>www.concept-ostrow.pl | Plan zacisków =ST20203+RGSN_POLE6-6X1 | = ST20203<br>+ RGSN_POLE6 | Rozdzielnica główna RGSN stacji nr 20-203<br>23/PV/12 - DEE/1101/2023, P/17/039589 + Aneks nr 1 | Arkusz 314<br>Strona 71 / 139 |
|--------|--|------|-------|------|------|------------|--------|-----------------|-------------|---------------------|---|--|---------------------------------------|---------------------------|---|-------------------------------|

# Plan zacisków

F13\_001

| Tekst funkcyjny | Nazwa kabla | Typ kabla | Listwa<br>=ST20203+RGSN_POLE6-6X1 |           |        |               |                 | Nazwa kabla | Typ kabla | Strona / kolumna |
|-----------------|-------------|-----------|-----------------------------------|-----------|--------|---------------|-----------------|-------------|-----------|------------------|
|                 |             |           | Oznaczenie celu                   | Przyłącze | Zacisk | Mostek/zworka | Oznaczenie celu |             |           |                  |
|                 |             |           | -6A1-Slot-AB                      | A2        | 36     | ┌             |                 |             | /304.4    |                  |
|                 |             |           | -6S1                              | 34        | 37     |               |                 |             | /304.4    |                  |
|                 |             |           | -6A1-Slot-AB                      | A5        | 38     | └             | -6Q2X           | 31          | /304.5    |                  |
|                 |             |           | -6S1                              | 12        | 39     |               | -6Q2X           | 4           | /304.5    |                  |
|                 |             |           | -6Q1                              | 22        | 40     |               | -6A1-Slot-CD    | D1          | /305.1    |                  |
|                 |             |           | -6Q1                              | 24        | 41     |               | -6A1-Slot-CD    | D3          | /305.2    |                  |
|                 |             |           | +RGSN_POLE7-7X1                   | 11        | 42     |               | -6A1-Slot-CD    | D4          | /305.3    |                  |
|                 |             |           | +RGSN_POLE7-7X1                   | 12        | 43     |               | -6A1-Slot-CD    | D6          | /305.4    |                  |
|                 |             |           | +RGSN_POLE5-5X1                   | 95        | 44     |               | -6A1-Slot-CD    | D7          | /305.5    |                  |
|                 |             |           | +RGSN_POLE5-5X1                   | 96        | 45     |               | -6A1-Slot-CD    | D9          | /305.6    |                  |
|                 |             |           | +RGSN_POLE5-5X1                   | 98        | 46     |               | -6A1-Slot-CD    | D10         | /305.7    |                  |
|                 |             |           | +RGSN_POLE5-5X1                   | 100       | 47     |               | -6A1-Slot-CD    | D12         | /305.8    |                  |
|                 |             |           | +RGSN_POLE5-5X1                   | 102       | 48     |               | -6A1-Slot-EF    | F1          | /305.9    |                  |
|                 |             |           | +RGSN_POLE5-5X1                   | 103       | 49     |               | -6A1-Slot-EF    | F3          | /305.9    |                  |
|                 |             |           | +RGSN_POLE5-5X1                   | 105       | 50     |               | -6A1-Slot-EF    | F4          | /305.10   |                  |
|                 |             |           | +RGSN_POLE5-5X1                   | 106       | 51     |               | -6A1-Slot-EF    | F6          | /305.11   |                  |
|                 |             |           | +RGSN_POLE8-8X1                   | 95        | 52     |               | -6A1-Slot-EF    | F7          | /305.13   |                  |
|                 |             |           | +RGSN_POLE8-8X1                   | 96        | 53     |               | -6A1-Slot-EF    | F9          | /305.13   |                  |
|                 |             |           | +RGSN_POLE8-8X1                   | 98        | 54     |               | -6A1-Slot-EF    | F10         | /306.1    |                  |
|                 |             |           | +RGSN_POLE8-8X1                   | 99        | 55     |               | -6A1-Slot-EF    | F12         | /306.2    |                  |
|                 |             |           | +RGSN_POLE8-8X1                   | 101       | 56     |               | -6A1-Slot-GH    | H1          | /306.3    |                  |
|                 |             |           | +RGSN_POLE8-8X1                   | 102       | 57     |               | -6A1-Slot-GH    | H3          | /306.4    |                  |
|                 |             |           | +RGSN_POLE8-8X1                   | 104       | 58     |               | -6A1-Slot-GH    | H4          | /306.5    |                  |
|                 |             |           | +RGSN_POLE8-8X1                   | 105       | 59     |               | -6A1-Slot-GH    | H6          | /306.6    |                  |
|                 |             |           | +RGSN_POLE5-5X1                   | 79        | 60     |               | -6A1-Slot-GH    | H7          | /306.8    |                  |
|                 |             |           | +RGSN_POLE8-8X1                   | 79        | 61     |               | -6A1-Slot-GH    | H9          | /306.10   |                  |
|                 |             |           | -6FDC1                            | 11        | 62     |               | -6A1-Slot-GH    | H10         | /306.11   |                  |
|                 |             |           | -6FDC2                            | 11        | 63     |               | -6A1-Slot-GH    | H12         | /306.12   |                  |
|                 |             |           | -6A1-Slot-GH                      | G1        | 64     | ┌             | -6S2            | 2           | /307.1    |                  |
|                 |             |           | -6A1-Slot-GH                      | G3        | 65     |               |                 | -6S2        | 4         | /307.2           |
|                 |             |           | -6S3                              | 1         | 66     | └             |                 |             | /307.2    |                  |
|                 |             |           | -6A1-Slot-GH                      | G4        | 67     |               |                 | -6S5        | 22        | /307.5           |
|                 |             |           | -6A1-Slot-GH                      | G6        | 68     |               | -6S4            | 22          | /307.6    |                  |
|                 |             |           | -6A1-Slot-GH                      | G7        | 69     |               | -6S6            | 14          | /307.6    |                  |
|                 |             |           | -6A1-Slot-GH                      | G9        | 70     |               | -6S7            | 14          | /307.7    |                  |

|             |      |                     |      |   |  |                                       |              |  |   |                                 |
|-------------|------|---------------------|------|---|--|---------------------------------------|--------------|--|---|---------------------------------|
| Data        |      | 2024-01-23          |      | WODKAN Przedsiębiorstwo Wodociągów i Kanalizacji S.A.<br>w Ostrowie Wielkopolskim, ul. Partyzancka 27, 63-400 Ostrów Wielkopolski<br>Budowa elektrowni fotowoltaicznej o mocy 356,75 kWp na terenie<br>Stacji Uzdatniania Wody, 63-400 Ostrów Wielkopolski ul. Wodociągi Miejskie 1 | CONCEPT Zdzisław Stachowiak<br>ul. Budowlanych 5<br>63-400 Ostrów Wlkp.<br>www.concept-ostrow.pl | Plan zacisków =ST20203+RGSN_POLE6-6X1 | = ST20203    |  | Rozdzielnica główna RGSN stacji nr 20-203<br>23/PV/12 - DEE/1101/2023, P/17/039589 + Aneks nr 1 | Arkusz 314.a<br>Strona 72 / 139 |
| Edycja      |      | Artur Frąszczak     |      |   |  |                                       | + RGSN_POLE6 |  |   |                                 |
| Projektował |      | Zdzisław Stachowiak |      |   |  |                                       |              |  |   |                                 |
| Zmiana      | Data | Nazwa               | Oryg |   |  |                                       |              |  |   |                                 |



# Plan zacisków

F13\_001

| Tekst funkcyjny | Nazwa kabla | Typ kabla | Listwa<br>=ST20203+RGSN_POLE6-6X1 |           |        |               |                 | Nazwa kabla | Typ kabla          | Strona / kolumna |
|-----------------|-------------|-----------|-----------------------------------|-----------|--------|---------------|-----------------|-------------|--------------------|------------------|
|                 |             |           | Oznaczenie celu                   | Przyłącze | Zacisk | Mostek/zworka | Oznaczenie celu |             |                    |                  |
|                 |             |           | -6A1-Slot-GH                      | G10       | 71     |               | -6F1            | 11          | /307.8             |                  |
|                 |             |           | -6A1-Slot-GH                      | G12       | 72     |               | -6F3            | 11          | /307.9             |                  |
|                 |             |           | +RGSN_POLE5-5X1                   | 107       | 73     | ┌             | -6A1-Slot-AB    | A8          | /308.3             |                  |
|                 |             |           | +RGSN_POLE8-8X1                   | 106       | 74     | └             | -6Q1            | 11          | /308.5             |                  |
|                 |             |           | -6Q1                              | 12        | 75     |               | +RGSN_POLE7-7X1 | 15          | /308.6             |                  |
|                 |             |           | +RGSN_POLE5-5X1                   | 108       | 76     | ┌             | -6Q2X           | 20          | /308.3             |                  |
|                 |             |           | +RGSN_POLE8-8X1                   | 107       | 77     | └             | +RGSN_POLE7-7X1 | 16          | /308.5             |                  |
|                 |             |           | -6Y1                              | 1         | 78     |               | -6Q2X           | 19          | /308.7             |                  |
|                 |             |           |                                   |           | 79     |               | -6A1-Slot-AB    | A12         | /304.12            |                  |
|                 |             |           |                                   |           | 80     |               | -6A1-Slot-AB    | A13         | /304.12            |                  |
|                 |             |           |                                   |           | 81     |               | -6A1-Slot-AB    | A14         | /304.13            |                  |
|                 |             |           |                                   |           | 82     |               | -6A1-Slot-AB    | A15         | /304.13            |                  |
|                 |             |           |                                   |           | 83     |               | -6A1-Slot-AB    | A16         | /304.14            |                  |
|                 |             |           | -6A1-Slot-CD                      | C2        | 84     |               | +RGSN_POLE5-5X1 | 38          | +RGSN_POLE5/206.5  |                  |
|                 |             |           | -6A1-Slot-CD                      | C1        | 85     |               | +RGSN_POLE5-5X1 | 42          | +RGSN_POLE5/206.5  |                  |
|                 |             |           | -6A1-Slot-CD                      | C3        | 86     |               | +RGSN_POLE5-5X1 | 44          | +RGSN_POLE5/206.6  |                  |
|                 |             |           | -6A1-Slot-CD                      | C5        | 87     |               | +RGSN_POLE8-8X1 | 38          | +RGSN_POLE8/506.5  |                  |
|                 |             |           | -6A1-Slot-CD                      | C4        | 88     |               | +RGSN_POLE8-8X1 | 42          | +RGSN_POLE8/506.5  |                  |
|                 |             |           | -6A1-Slot-CD                      | C6        | 89     |               | +RGSN_POLE8-8X1 | 44          | +RGSN_POLE8/506.6  |                  |
|                 |             |           |                                   |           | 90     |               | -6A1-Slot-CD    | C7          | /307.10            |                  |
|                 |             |           |                                   |           | 91     |               | -6A1-Slot-CD    | C8          | /307.10            |                  |
|                 |             |           |                                   |           | 92     |               | -6A1-Slot-CD    | C9          | /307.10            |                  |
|                 |             |           |                                   |           | 93     |               | -6A1-Slot-CD    | C10         | /307.11            |                  |
|                 |             |           |                                   |           | 94     |               | -6A1-Slot-CD    | C11         | /307.11            |                  |
|                 |             |           |                                   |           | 95     |               | -6A1-Slot-CD    | C12         | /307.11            |                  |
|                 |             |           | -6A1-Slot-EF                      | E2        | 96     |               | +RGSN_POLE5-5X1 | 13          | +RGSN_POLE5/208.11 |                  |
|                 |             |           | -6A1-Slot-EF                      | E1        | 97     |               | +RGSN_POLE5-5X1 | 72          | +RGSN_POLE5/208.11 |                  |
|                 |             |           | -6A1-Slot-EF                      | E3        | 98     |               | +RGSN_POLE5-5X1 | 74          | +RGSN_POLE5/208.12 |                  |
|                 |             |           | -6A1-Slot-EF                      | E5        | 99     |               | +RGSN_POLE8-8X1 | 13          | +RGSN_POLE8/508.11 |                  |
|                 |             |           | -6A1-Slot-EF                      | E4        | 100    |               | +RGSN_POLE8-8X1 | 72          | +RGSN_POLE8/508.11 |                  |
|                 |             |           | -6A1-Slot-EF                      | E6        | 101    |               | +RGSN_POLE8-8X1 | 74          | +RGSN_POLE8/508.12 |                  |
|                 |             |           |                                   |           | 102    |               | -6A1-Slot-EF    | E7          | /307.12            |                  |
|                 |             |           |                                   |           | 103    |               | -6A1-Slot-EF    | E8          | /307.13            |                  |
|                 |             |           |                                   |           | 104    |               | -6A1-Slot-EF    | E9          | /307.13            |                  |
|                 |             |           |                                   |           | 105    |               | -6A1-Slot-EF    | E10         | /307.13            |                  |

314.a

314.c

|             |      |                     |      |   |  |  |  |                                       |  |  |  |
|-------------|------|---------------------|------|---|--|--|--|---------------------------------------|--|--|--|
| Data        |      | 2024-01-23          |      | WODKAN Przedsiębiorstwo Wodociągów i Kanalizacji S.A.<br>w Ostrowie Wielkopolskim, ul. Partyzancka 27, 63-400 Ostrów Wielkopolski<br>Budowa elektrowni fotowoltaicznej o mocy 356,75 kWp na terenie<br>Stacji Uzdatniania Wody, 63-400 Ostrów Wielkopolski ul. Wodociągi Miejskie 1 |  | CONCEPT Zdzisław Stachowiak<br>ul. Budowlanych 5<br>63-400 Ostrów Wlkp.<br>www.concept-ostrow.pl |  | Plan zacisków =ST20203+RGSN_POLE6-6X1 |  | = ST20203  |  |
| Edycja      |      | Artur Frąszczak     |      |   |  |  |  |                                       |  | + RGSN_POLE6   |  |
| Projektował |      | Zdzisław Stachowiak |      |   |  |  |  |                                       |  | Rozdzielnicza główna RGSN stacji nr 20-203<br>23/PV/12 - DEE/1101/2023, P/17/039589 + Aneks nr 1 |  |
| Zmiana      | Data | Nazwa               | Oryg |   |  |  |  |                                       |  | Strona 73 / 139  |  |

# Plan zacisków

F13\_001

| Tekst funkcyjny | Nazwa kabla |  |  |  |  |  |  |  |  |  | Listwa<br>=ST20203+RGSN_POLE6-6X1 |    |           |        |               |                 | Nazwa kabla |           |           |  |  | Strona / kolumna |  |  |                   |  |
|-----------------|-------------|--|--|--|--|--|--|--|--|--|-----------------------------------|----|-----------|--------|---------------|-----------------|-------------|-----------|-----------|--|--|------------------|--|--|-------------------|--|
|                 | Typ kabla   |  |  |  |  |  |  |  |  |  | Oznaczenie celu                   |    | Przyłącze | Zacisk | Mostek/zworka | Oznaczenie celu |             | Przyłącze | Typ kabla |  |  |                  |  |  |                   |  |
|                 |             |  |  |  |  |  |  |  |  |  |                                   |    | 106       |        | -6A1-Slot-EF  | E11             |             |           |           |  |  |                  |  |  | /307.14           |  |
|                 |             |  |  |  |  |  |  |  |  |  |                                   |    | 107       |        | -6A1-Slot-EF  | E12             |             |           |           |  |  |                  |  |  | /307.14           |  |
|                 |             |  |  |  |  |  |  |  |  |  | +RGSN_POLE4-4X1                   | 5  | 108       |        | -6Q1          | 13              |             |           |           |  |  |                  |  |  | +RGSN_POLE4/102.6 |  |
|                 |             |  |  |  |  |  |  |  |  |  | +RGSN_POLE4-4X1                   | 7  | 109       |        | -6Q1          | 14              |             |           |           |  |  |                  |  |  | +RGSN_POLE4/102.6 |  |
|                 |             |  |  |  |  |  |  |  |  |  | +RGSN_POLE5-5X1                   | 65 | 110       |        | -6Q2X         | 50              |             |           |           |  |  |                  |  |  | +RGSN_POLE5/208.3 |  |
|                 |             |  |  |  |  |  |  |  |  |  | +RGSN_POLE5-5X1                   | 68 | 111       |        | -6Q2X         | 22              |             |           |           |  |  |                  |  |  | +RGSN_POLE5/208.3 |  |
|                 |             |  |  |  |  |  |  |  |  |  | +RGSN_POLE7-7X1                   | 1  | 112       |        | -6Q2X         | 8               |             |           |           |  |  |                  |  |  | +RGSN_POLE7/402.7 |  |
|                 |             |  |  |  |  |  |  |  |  |  | +RGSN_POLE7-7X1                   | 6  | 113       |        | -6Q2X         | 18              |             |           |           |  |  |                  |  |  | +RGSN_POLE7/402.7 |  |
|                 |             |  |  |  |  |  |  |  |  |  | +RGSN_POLE7-7X1                   | 2  | 114       |        | -6Q1          | 25              |             |           |           |  |  |                  |  |  | +RGSN_POLE7/402.8 |  |
|                 |             |  |  |  |  |  |  |  |  |  | +RGSN_POLE7-7X1                   | 7  | 115       |        | -6Q1          | 26              |             |           |           |  |  |                  |  |  | +RGSN_POLE7/402.8 |  |
|                 |             |  |  |  |  |  |  |  |  |  | +RGSN_POLE8-8X1                   | 66 | 116       |        | -6Q2X         | 29              |             |           |           |  |  |                  |  |  | +RGSN_POLE8/508.5 |  |
|                 |             |  |  |  |  |  |  |  |  |  | +RGSN_POLE8-8X1                   | 69 | 117       |        | -6Q2X         | 39              |             |           |           |  |  |                  |  |  | +RGSN_POLE8/508.5 |  |
|                 |             |  |  |  |  |  |  |  |  |  | +RGSN_POLE9-9X1                   | 5  | 118       |        | -6Q1          | 15              |             |           |           |  |  |                  |  |  | +RGSN_POLE9/602.6 |  |
|                 |             |  |  |  |  |  |  |  |  |  | +RGSN_POLE9-9X1                   | 7  | 119       |        | -6Q1          | 16              |             |           |           |  |  |                  |  |  | +RGSN_POLE9/602.6 |  |
|                 |             |  |  |  |  |  |  |  |  |  |                                   |    |           |        |               |                 |             |           |           |  |  |                  |  |  |                   |  |
|                 |             |  |  |  |  |  |  |  |  |  |                                   |    |           |        |               |                 |             |           |           |  |  |                  |  |  |                   |  |
|                 |             |  |  |  |  |  |  |  |  |  |                                   |    |           |        |               |                 |             |           |           |  |  |                  |  |  |                   |  |
|                 |             |  |  |  |  |  |  |  |  |  |                                   |    |           |        |               |                 |             |           |           |  |  |                  |  |  |                   |  |
|                 |             |  |  |  |  |  |  |  |  |  |                                   |    |           |        |               |                 |             |           |           |  |  |                  |  |  |                   |  |
|                 |             |  |  |  |  |  |  |  |  |  |                                   |    |           |        |               |                 |             |           |           |  |  |                  |  |  |                   |  |
|                 |             |  |  |  |  |  |  |  |  |  |                                   |    |           |        |               |                 |             |           |           |  |  |                  |  |  |                   |  |
|                 |             |  |  |  |  |  |  |  |  |  |                                   |    |           |        |               |                 |             |           |           |  |  |                  |  |  |                   |  |
|                 |             |  |  |  |  |  |  |  |  |  |                                   |    |           |        |               |                 |             |           |           |  |  |                  |  |  |                   |  |

314.b

315

|        |      |       |      |      |            |        |                 |             |                     |   |  |                                       |                           |   |                                 |
|--------|------|-------|------|------|------------|--------|-----------------|-------------|---------------------|---|--|---------------------------------------|---------------------------|---|---------------------------------|
| Zmiana | Data | Nazwa | Oryg | Data | 2024-01-23 | Edycja | Artur Frąszczak | Projektował | Zdzisław Stachowiak | WODKAN Przedsiębiorstwo Wodociągów i Kanalizacji S.A.<br>w Ostrowie Wielkopolskim, ul. Partyzancka 27, 63-400 Ostrów Wielkopolski<br>Budowa elektrowni fotowoltaicznej o mocy 356,75 kWp na terenie<br>Stacji Uzdatniania Wody, 63-400 Ostrów Wielkopolski ul. Wodociągi Miejskie 1 | CONCEPT Zdzisław Stachowiak<br>ul. Budowlanych 5<br>63-400 Ostrów Wlkp.<br>www.concept-ostrow.pl | Plan zacisków =ST20203+RGSN_POLE6-6X1 | = ST20203<br>+ RGSN_POLE6 | Rozdzielnica główna RGSN stacji nr 20-203<br>23/PV/12 - DEE/1101/2023, P/17/039589 + Aneks nr 1 | Arkusz 314.c<br>Strona 74 / 139 |
|--------|------|-------|------|------|------------|--------|-----------------|-------------|---------------------|---|--|---------------------------------------|---------------------------|---|---------------------------------|

# Plan zacisków

| Tekst funkcyjny |  | Nazwa kabla | Listwa<br>=ST20203+RGSN_POLE6-6X2 |           |        |               |                 | Nazwa kabla | Typ kabla | Strona / kolumna |
|-----------------|--|-------------|-----------------------------------|-----------|--------|---------------|-----------------|-------------|-----------|------------------|
|                 |  |             | Oznaczenie celu                   | Przyłącze | Zacisk | Mostek/zworka | Oznaczenie celu |             |           |                  |
|                 |  |             | -6Q2X                             | 25        | 1      | ⌋             | -6F2            | 2           | /303.13   |                  |
|                 |  |             |                                   |           | 2      |               |                 |             |           | /303.13          |
|                 |  |             | -6Q2X                             | 35        | 3      | ⌋             | -6F2            | N2          | /303.13   |                  |
|                 |  |             |                                   |           | 4      |               |                 |             |           | /303.13          |
|                 |  |             |                                   |           |        |               |                 |             |           |                  |
|                 |  |             |                                   |           |        |               |                 |             |           |                  |
|                 |  |             |                                   |           |        |               |                 |             |           |                  |
|                 |  |             |                                   |           |        |               |                 |             |           |                  |
|                 |  |             |                                   |           |        |               |                 |             |           |                  |
|                 |  |             |                                   |           |        |               |                 |             |           |                  |
|                 |  |             |                                   |           |        |               |                 |             |           |                  |
|                 |  |             |                                   |           |        |               |                 |             |           |                  |
|                 |  |             |                                   |           |        |               |                 |             |           |                  |
|                 |  |             |                                   |           |        |               |                 |             |           |                  |
|                 |  |             |                                   |           |        |               |                 |             |           |                  |
|                 |  |             |                                   |           |        |               |                 |             |           |                  |
|                 |  |             |                                   |           |        |               |                 |             |           |                  |
|                 |  |             |                                   |           |        |               |                 |             |           |                  |
|                 |  |             |                                   |           |        |               |                 |             |           |                  |
|                 |  |             |                                   |           |        |               |                 |             |           |                  |
|                 |  |             |                                   |           |        |               |                 |             |           |                  |
|                 |  |             |                                   |           |        |               |                 |             |           |                  |

# Plan zacisków

F13\_001

| Tekst funkcyjny | Nazwa kabla |           | Listwa<br>=ST20203+RGSN_POLE6-6X3 |           |        |               |                 |           |           | Nazwa kabla |        | Strona / kolumna |
|-----------------|-------------|-----------|-----------------------------------|-----------|--------|---------------|-----------------|-----------|-----------|-------------|--------|------------------|
|                 | Typ kabla   | Typ kabla | Oznaczenie celu                   | Przyłącze | Zacisk | Mostek/zworka | Oznaczenie celu | Przyłącze | Typ kabla | Typ kabla   |        |                  |
|                 |             |           | -6A1-Slot-AB                      | Z2        | 1      |               | -6F3            | 2         |           |             | /303.9 |                  |
|                 |             |           | -6S1                              | 13        | 2      |               | -6A1-Slot-AB    | A3        |           |             | /304.1 |                  |
|                 |             |           | -6A1-Slot-AB                      | B10       | 3      |               |                 |           |           |             | /304.7 |                  |
|                 |             |           | -6A1-Slot-AB                      | Z1        | 4      |               |                 | -6F3      | N2        |             | /303.9 |                  |
|                 |             |           | -6Q2X                             | 3         | 5      |               |                 |           |           |             | /304.3 |                  |
|                 |             |           | -6A1-Slot-AB                      | A4        | 6      |               | -6S1            | 14        |           |             | /304.3 |                  |
|                 |             |           | -6A1-Slot-AB                      | B9        | 7      |               | -6Q2X           | 2         |           |             | /304.3 |                  |
|                 |             |           |                                   |           |        |               |                 |           |           |             |        |                  |
|                 |             |           |                                   |           |        |               |                 |           |           |             |        |                  |
|                 |             |           |                                   |           |        |               |                 |           |           |             |        |                  |
|                 |             |           |                                   |           |        |               |                 |           |           |             |        |                  |
|                 |             |           |                                   |           |        |               |                 |           |           |             |        |                  |
|                 |             |           |                                   |           |        |               |                 |           |           |             |        |                  |
|                 |             |           |                                   |           |        |               |                 |           |           |             |        |                  |
|                 |             |           |                                   |           |        |               |                 |           |           |             |        |                  |
|                 |             |           |                                   |           |        |               |                 |           |           |             |        |                  |
|                 |             |           |                                   |           |        |               |                 |           |           |             |        |                  |
|                 |             |           |                                   |           |        |               |                 |           |           |             |        |                  |
|                 |             |           |                                   |           |        |               |                 |           |           |             |        |                  |
|                 |             |           |                                   |           |        |               |                 |           |           |             |        |                  |
|                 |             |           |                                   |           |        |               |                 |           |           |             |        |                  |
|                 |             |           |                                   |           |        |               |                 |           |           |             |        |                  |
|                 |             |           |                                   |           |        |               |                 |           |           |             |        |                  |
|                 |             |           |                                   |           |        |               |                 |           |           |             |        |                  |

# Plan zacisków

F13\_001

| Tekst funkcyjny | Listwa<br>=ST20203+RGSN_POLE6-6X4 |           |                 |           |        |               |                 |           |           |             | Strona / kolumna |
|-----------------|-----------------------------------|-----------|-----------------|-----------|--------|---------------|-----------------|-----------|-----------|-------------|------------------|
|                 | Nazwa kabla                       | Typ kabla | Oznaczenie celu | Przyłącze | Zacisk | Mostek/zworka | Oznaczenie celu | Przyłącze | Typ kabla | Nazwa kabla |                  |
|                 |                                   |           | -6Q1            | 19        | 1      |               | -6F4            | 2         |           |             | /309.4           |
|                 |                                   |           | -6Q1            | 17        | 2      |               | -6Q2X           | 11        |           |             | /309.5           |
|                 |                                   |           | -6Q2X           | 28        | 3      |               | -6Q2X           | 26        |           |             | /309.7           |
|                 |                                   |           | -6A1-Slot-AB    | A6        | 4      |               |                 |           |           |             | /309.10          |
|                 |                                   |           |                 |           | 5      |               |                 |           |           |             | /309.10          |
|                 |                                   |           | -6H1            | .2        | 6      |               | -6F4            | N2        |           |             | /309.4           |
|                 |                                   |           | -6H3            | 4         | 7      |               |                 |           |           |             | /309.8           |
|                 |                                   |           |                 |           | 8      |               |                 |           |           |             | /309.8           |
|                 |                                   |           | -6H1            | .1        | 9      |               | -6Q1            | 20        |           |             | /309.4           |
|                 |                                   |           | -6H1            | x1        | 10     |               | -6Q1            | 18        |           |             | /309.5           |
|                 |                                   |           | -6H2            | .1        | 11     |               | -6Q2X           | 21        |           |             | /309.6           |
|                 |                                   |           | -6H2            | x1        | 12     |               | -6Q2X           | 38        |           |             | /309.7           |
|                 |                                   |           | -6H3            | 3         | 13     |               | -6Q2X           | 36        |           |             | /309.8           |
|                 |                                   |           | -6H4            | 3         | 14     |               | -6A1-Slot-AB    | A7        |           |             | /309.10          |
|                 |                                   |           |                 |           | 15     |               | -6A1-Slot-AB    | A10       |           |             | /309.10          |
|                 |                                   |           |                 |           | 16     |               | -6A1-Slot-AB    | A11       |           |             | /309.11          |

|        |  |      |       |      |      |            |        |                 |             |                     |   |  |                                       |                           |   |                               |
|--------|--|------|-------|------|------|------------|--------|-----------------|-------------|---------------------|---|--|---------------------------------------|---------------------------|---|-------------------------------|
| Zmiana |  | Data | Nazwa | Oryg | Data | 2024-01-23 | Edycja | Artur Frąszczak | Projektował | Zdzisław Stachowiak | WODKAN Przedsiębiorstwo Wodociągów i Kanalizacji S.A.<br>w Ostrowie Wielkopolskim, ul. Partyzancka 27, 63-400 Ostrów Wielkopolski<br>Budowa elektrowni fotowoltaicznej o mocy 356,75 kWp na terenie<br>Stacji Uzdatniania Wody, 63-400 Ostrów Wielkopolski ul. Wodociągi Miejskie 1 | CONCEPT Zdzisław Stachowiak<br>ul. Budowlanych 5<br>63-400 Ostrów Wlkp.<br>www.concept-ostrow.pl | Plan zacisków =ST20203+RGSN_POLE6-6X4 | = ST20203<br>+ RGSN_POLE6 | Rozdzielnica główna RGSN stacji nr 20-203<br>23/PV/12 - DEE/1101/2023, P/17/039589 + Aneks nr 1 | Arkusz 317<br>Strona 77 / 139 |
|--------|--|------|-------|------|------|------------|--------|-----------------|-------------|---------------------|---|--|---------------------------------------|---------------------------|---|-------------------------------|

# Plan zacisków

F13\_001

| Tekst funkcyjny | Nazwa kabla |  | Listwa<br>=ST20203+RGSN_POLE6-6X5dc |           |        |               |                 | Nazwa kabla |           | Strona / kolumna |
|-----------------|-------------|--|-------------------------------------|-----------|--------|---------------|-----------------|-------------|-----------|------------------|
|                 | Typ kabla   |  | Oznaczenie celu                     | Przyłącze | Zacisk | Mostek/zwojka | Oznaczenie celu | Przyłącze   | Typ kabla |                  |
|                 |             |  | -6FDC1                              | 1         | 1      |               | +SZG-XZ24DC     | 3           |           | /302.1           |
|                 |             |  | -6FDC1                              | 3         | 2      |               | +SZG-XZ24DC     | 4           |           | /302.1           |
|                 |             |  |                                     |           |        |               |                 |             |           |                  |
|                 |             |  |                                     |           |        |               |                 |             |           |                  |
|                 |             |  |                                     |           |        |               |                 |             |           |                  |
|                 |             |  |                                     |           |        |               |                 |             |           |                  |
|                 |             |  |                                     |           |        |               |                 |             |           |                  |
|                 |             |  |                                     |           |        |               |                 |             |           |                  |
|                 |             |  |                                     |           |        |               |                 |             |           |                  |
|                 |             |  |                                     |           |        |               |                 |             |           |                  |
|                 |             |  |                                     |           |        |               |                 |             |           |                  |
|                 |             |  |                                     |           |        |               |                 |             |           |                  |
|                 |             |  |                                     |           |        |               |                 |             |           |                  |
|                 |             |  |                                     |           |        |               |                 |             |           |                  |
|                 |             |  |                                     |           |        |               |                 |             |           |                  |
|                 |             |  |                                     |           |        |               |                 |             |           |                  |
|                 |             |  |                                     |           |        |               |                 |             |           |                  |
|                 |             |  |                                     |           |        |               |                 |             |           |                  |
|                 |             |  |                                     |           |        |               |                 |             |           |                  |
|                 |             |  |                                     |           |        |               |                 |             |           |                  |
|                 |             |  |                                     |           |        |               |                 |             |           |                  |
|                 |             |  |                                     |           |        |               |                 |             |           |                  |
|                 |             |  |                                     |           |        |               |                 |             |           |                  |
|                 |             |  |                                     |           |        |               |                 |             |           |                  |
|                 |             |  |                                     |           |        |               |                 |             |           |                  |
|                 |             |  |                                     |           |        |               |                 |             |           |                  |
|                 |             |  |                                     |           |        |               |                 |             |           |                  |
|                 |             |  |                                     |           |        |               |                 |             |           |                  |
|                 |             |  |                                     |           |        |               |                 |             |           |                  |
|                 |             |  |                                     |           |        |               |                 |             |           |                  |
|                 |             |  |                                     |           |        |               |                 |             |           |                  |

# Plan zacisków

| Tekst funkcyjny | Nazwa kabla |                 |  |  |           |        |               | Listwa<br>=ST20203+RGSN_POLE6-6X6dc |  |      |           |           |  |  | Nazwa kabla |  |         |  | Strona / kolumna |
|-----------------|-------------|-----------------|--|--|-----------|--------|---------------|-------------------------------------|--|------|-----------|-----------|--|--|-------------|--|---------|--|------------------|
|                 | Typ kabla   | Oznaczenie celu |  |  | Przyłącze | Zacisk | Mostek/zworka | Oznaczenie celu                     |  |      | Przyłącze | Typ kabla |  |  |             |  |         |  |                  |
|                 |             |                 |  |  |           |        | 1             |                                     |  | -6F2 |           | 11        |  |  |             |  | /308.11 |  |                  |
|                 |             |                 |  |  |           |        | 2             |                                     |  | -6F2 |           | 14        |  |  |             |  | /308.11 |  |                  |
|                 |             |                 |  |  |           |        | 3             |                                     |  | -6F4 |           | 14        |  |  |             |  | /308.12 |  |                  |
|                 |             |                 |  |  |           |        | 4             |                                     |  |      |           |           |  |  |             |  | /308.13 |  |                  |
|                 |             |                 |  |  |           |        | 5             |                                     |  |      |           |           |  |  |             |  | /308.13 |  |                  |
|                 |             |                 |  |  |           |        | 6             |                                     |  |      |           |           |  |  |             |  | /308.14 |  |                  |
|                 |             |                 |  |  |           |        | 7             |                                     |  |      |           |           |  |  |             |  | /308.14 |  |                  |
|                 |             |                 |  |  |           |        |               |                                     |  |      |           |           |  |  |             |  |         |  |                  |
|                 |             |                 |  |  |           |        |               |                                     |  |      |           |           |  |  |             |  |         |  |                  |
|                 |             |                 |  |  |           |        |               |                                     |  |      |           |           |  |  |             |  |         |  |                  |
|                 |             |                 |  |  |           |        |               |                                     |  |      |           |           |  |  |             |  |         |  |                  |
|                 |             |                 |  |  |           |        |               |                                     |  |      |           |           |  |  |             |  |         |  |                  |
|                 |             |                 |  |  |           |        |               |                                     |  |      |           |           |  |  |             |  |         |  |                  |
|                 |             |                 |  |  |           |        |               |                                     |  |      |           |           |  |  |             |  |         |  |                  |
|                 |             |                 |  |  |           |        |               |                                     |  |      |           |           |  |  |             |  |         |  |                  |
|                 |             |                 |  |  |           |        |               |                                     |  |      |           |           |  |  |             |  |         |  |                  |
|                 |             |                 |  |  |           |        |               |                                     |  |      |           |           |  |  |             |  |         |  |                  |
|                 |             |                 |  |  |           |        |               |                                     |  |      |           |           |  |  |             |  |         |  |                  |
|                 |             |                 |  |  |           |        |               |                                     |  |      |           |           |  |  |             |  |         |  |                  |
|                 |             |                 |  |  |           |        |               |                                     |  |      |           |           |  |  |             |  |         |  |                  |
|                 |             |                 |  |  |           |        |               |                                     |  |      |           |           |  |  |             |  |         |  |                  |
|                 |             |                 |  |  |           |        |               |                                     |  |      |           |           |  |  |             |  |         |  |                  |
|                 |             |                 |  |  |           |        |               |                                     |  |      |           |           |  |  |             |  |         |  |                  |
|                 |             |                 |  |  |           |        |               |                                     |  |      |           |           |  |  |             |  |         |  |                  |
|                 |             |                 |  |  |           |        |               |                                     |  |      |           |           |  |  |             |  |         |  |                  |

Plan zacisków

F13\_001

| Tekst funkcyjny | Nazwa kabla | Listwa                   |           |        |               |                  | Nazwa kabla | Typ kabla | Strona / kolumna |
|-----------------|-------------|--------------------------|-----------|--------|---------------|------------------|-------------|-----------|------------------|
|                 |             | =ST20203+RGSN_POLE6-6XPE |           |        |               |                  |             |           |                  |
|                 |             | Oznaczenie celu          | Przyłącze | Zacisk | Mostek/zworka | Oznaczenie celu  | Przyłącze   |           |                  |
|                 |             |                          | PE        | 1      | ●             | +RGSN_POLE7-7XPE | 1           | /303.5    |                  |
|                 |             | -6Q2X                    | 1         | 2      | ●             | +RGSN_POLE5-5XPE | 1           | /303.5    |                  |
|                 |             | -6Q2X                    | 40        | 3      | ●             |                  |             | /303.5    |                  |
|                 |             | -6PFV                    | X1:4      | 4      | ●             |                  |             | /303.5    |                  |
|                 |             | -6A1                     | GND       | 5      | ●             |                  |             | /303.6    |                  |
|                 |             |                          |           |        |               |                  |             |           |                  |
|                 |             |                          |           |        |               |                  |             |           |                  |
|                 |             |                          |           |        |               |                  |             |           |                  |
|                 |             |                          |           |        |               |                  |             |           |                  |
|                 |             |                          |           |        |               |                  |             |           |                  |
|                 |             |                          |           |        |               |                  |             |           |                  |
|                 |             |                          |           |        |               |                  |             |           |                  |
|                 |             |                          |           |        |               |                  |             |           |                  |
|                 |             |                          |           |        |               |                  |             |           |                  |
|                 |             |                          |           |        |               |                  |             |           |                  |
|                 |             |                          |           |        |               |                  |             |           |                  |
|                 |             |                          |           |        |               |                  |             |           |                  |
|                 |             |                          |           |        |               |                  |             |           |                  |
|                 |             |                          |           |        |               |                  |             |           |                  |
|                 |             |                          |           |        |               |                  |             |           |                  |
|                 |             |                          |           |        |               |                  |             |           |                  |

319

321

|        |      |       |             |                     |   |  |  |  |                           |
|--------|------|-------|-------------|---------------------|---|--|--|--|---------------------------|
|        |      |       | Data        | 2024-01-23          | WODKAN Przedsiębiorstwo Wodociągów i Kanalizacji S.A.<br>w Ostrowie Wielkopolskim, ul. Partyzancka 27, 63-400 Ostrów Wielkopolski<br>Budowa elektrowni fotowoltaicznej o mocy 356,75 kWp na terenie<br>Stacji Uzdatniania Wody, 63-400 Ostrów Wielkopolski ul. Wodociągi Miejskie 1 | CONCEPT Zdzisław Stachowiak<br>ul. Budowlanych 5<br>63-400 Ostrów Wlkp.<br>www.concept-ostrow.pl | Plan zacisków =ST20203+RGSN_POLE6-6XPE |  | = ST20203<br>+ RGSN_POLE6 |
|        |      |       | Edycja      | Artur Frąszczak     |   |  |  | Rozdzielnica główna RGSN stacji nr 20-203          | Arkusze 320               |
|        |      |       | Projektował | Zdzisław Stachowiak |   |  |  | 23/PV/12 - DEE/1101/2023, P/17/039589 + Aneks nr 1 | Strona 80 / 139           |
| Zmiana | Data | Nazwa | Oryg        |                     |   |  |  |  |                           |



# Plan zacisków

F13\_001

| Tekst funkcyjny | Nazwa kabla | Typ kabla | Listwa<br>=ST20203+RGSN_POLE6-6XZP |           |        |               |                  | Nazwa kabla      | Typ kabla | Strona / kolumna |
|-----------------|-------------|-----------|------------------------------------|-----------|--------|---------------|------------------|------------------|-----------|------------------|
|                 |             |           | Oznaczenie celu                    | Przyłącze | Zacisk | Mostek/zwojka | Oznaczenie celu  |                  |           |                  |
|                 | -6F1        |           |                                    | 1         | 1      | }             | +RGSN_POLE7-7XZP | 2                | /303.2    |                  |
|                 |             |           |                                    | 2         |        |               | +RGSN_POLE5-5XZP | 1                | /303.1    |                  |
|                 |             |           |                                    | N1        | 3      | }             | +RGSN_POLE7-7XZP | 4                | /303.1    |                  |
|                 |             |           |                                    |           | 4      |               | +RGSN_POLE5-5XZP | 3                | /303.1    |                  |
|                 |             |           |                                    |           | PE     | 5             | }                | +RGSN_POLE7-7XZP | 6         | /303.1           |
|                 |             |           |                                    |           |        | 6             |                  | +RGSN_POLE5-5XZP | 5         | /303.1           |
|                 |             |           |                                    |           |        |               |                  |                  |           |                  |
|                 |             |           |                                    |           |        |               |                  |                  |           |                  |
|                 |             |           |                                    |           |        |               |                  |                  |           |                  |
|                 |             |           |                                    |           |        |               |                  |                  |           |                  |
|                 |             |           |                                    |           |        |               |                  |                  |           |                  |
|                 |             |           |                                    |           |        |               |                  |                  |           |                  |
|                 |             |           |                                    |           |        |               |                  |                  |           |                  |
|                 |             |           |                                    |           |        |               |                  |                  |           |                  |
|                 |             |           |                                    |           |        |               |                  |                  |           |                  |
|                 |             |           |                                    |           |        |               |                  |                  |           |                  |
|                 |             |           |                                    |           |        |               |                  |                  |           |                  |
|                 |             |           |                                    |           |        |               |                  |                  |           |                  |
|                 |             |           |                                    |           |        |               |                  |                  |           |                  |
|                 |             |           |                                    |           |        |               |                  |                  |           |                  |
|                 |             |           |                                    |           |        |               |                  |                  |           |                  |

# Plan zacisków

F13\_001

| Listwa                   |  |  |  |  |  |  |  |  |  | Listwa                   |    |   |   |                  |   |  |  |  |  |  |        |
|--------------------------|--|--|--|--|--|--|--|--|--|--------------------------|----|---|---|------------------|---|--|--|--|--|--|--------|
| =ST20203+RGSN_POLE6-6XZR |  |  |  |  |  |  |  |  |  | =ST20203+RGSN_POLE6-6XZR |    |   |   |                  |   |  |  |  |  |  |        |
| Nazwa kabla              |  |  |  |  |  |  |  |  |  | Nazwa kabla              |    |   |   |                  |   |  |  |  |  |  |        |
| Typ kabla                |  |  |  |  |  |  |  |  |  | Typ kabla                |    |   |   |                  |   |  |  |  |  |  |        |
| Tekst funkcyjny          |  |  |  |  |  |  |  |  |  | Strona / kolumna         |    |   |   |                  |   |  |  |  |  |  |        |
| Oznaczenie celu          |  |  |  |  |  |  |  |  |  | Oznaczenie celu          |    |   |   |                  |   |  |  |  |  |  |        |
| Przyłącze                |  |  |  |  |  |  |  |  |  | Przyłącze                |    |   |   |                  |   |  |  |  |  |  |        |
| Zacisk                   |  |  |  |  |  |  |  |  |  | Zacisk                   |    |   |   |                  |   |  |  |  |  |  |        |
| Mostek/zworka            |  |  |  |  |  |  |  |  |  | Mostek/zworka            |    |   |   |                  |   |  |  |  |  |  |        |
|                          |  |  |  |  |  |  |  |  |  | -6F3                     | 1  | 1 | ┌ | +RGSN_POLE7-7XZR | 2 |  |  |  |  |  | /303.5 |
|                          |  |  |  |  |  |  |  |  |  |                          |    | 2 | └ | +RGSN_POLE5-5XZR | 1 |  |  |  |  |  | /303.4 |
|                          |  |  |  |  |  |  |  |  |  | -6F3                     | N1 | 3 | ┌ | +RGSN_POLE7-7XZR | 4 |  |  |  |  |  | /303.4 |
|                          |  |  |  |  |  |  |  |  |  |                          |    | 4 | └ | +RGSN_POLE5-5XZR | 3 |  |  |  |  |  | /303.4 |
|                          |  |  |  |  |  |  |  |  |  |                          | PE | 5 | ┌ | +RGSN_POLE7-7XZR | 6 |  |  |  |  |  | /303.4 |
|                          |  |  |  |  |  |  |  |  |  |                          |    | 6 | └ | +RGSN_POLE5-5XZR | 5 |  |  |  |  |  | /303.4 |

# Plan zacisków

F13\_001

| Listwa                   |  |  |  |  |  |  |  |  |  | Listwa                   |    |   |   |                  |   |  |  |  |  |  |        |
|--------------------------|--|--|--|--|--|--|--|--|--|--------------------------|----|---|---|------------------|---|--|--|--|--|--|--------|
| =ST20203+RGSN_POLE6-6XZS |  |  |  |  |  |  |  |  |  | =ST20203+RGSN_POLE6-6XZS |    |   |   |                  |   |  |  |  |  |  |        |
| Nazwa kabla              |  |  |  |  |  |  |  |  |  | Nazwa kabla              |    |   |   |                  |   |  |  |  |  |  |        |
| Typ kabla                |  |  |  |  |  |  |  |  |  | Typ kabla                |    |   |   |                  |   |  |  |  |  |  |        |
| Tekst funkcyjny          |  |  |  |  |  |  |  |  |  | Strona / kolumna         |    |   |   |                  |   |  |  |  |  |  |        |
| Oznaczenie celu          |  |  |  |  |  |  |  |  |  | Oznaczenie celu          |    |   |   |                  |   |  |  |  |  |  |        |
| Przyłącze                |  |  |  |  |  |  |  |  |  | Przyłącze                |    |   |   |                  |   |  |  |  |  |  |        |
| Zacisk                   |  |  |  |  |  |  |  |  |  | Zacisk                   |    |   |   |                  |   |  |  |  |  |  |        |
| Mostek/zworka            |  |  |  |  |  |  |  |  |  | Mostek/zworka            |    |   |   |                  |   |  |  |  |  |  |        |
|                          |  |  |  |  |  |  |  |  |  | -6F4                     | 1  | 1 | ┌ | +RGSN_POLE7-7XZS | 2 |  |  |  |  |  | /309.2 |
|                          |  |  |  |  |  |  |  |  |  |                          |    | 2 | └ | +RGSN_POLE5-5XZS | 1 |  |  |  |  |  | /309.1 |
|                          |  |  |  |  |  |  |  |  |  | -6F4                     | N1 | 3 | ┌ | +RGSN_POLE7-7XZS | 4 |  |  |  |  |  | /309.1 |
|                          |  |  |  |  |  |  |  |  |  |                          |    | 4 | └ | +RGSN_POLE5-5XZS | 3 |  |  |  |  |  | /309.1 |
|                          |  |  |  |  |  |  |  |  |  |                          | PE | 5 | ┌ | +RGSN_POLE7-7XZS | 6 |  |  |  |  |  | /309.1 |
|                          |  |  |  |  |  |  |  |  |  |                          |    | 6 | └ | +RGSN_POLE5-5XZS | 5 |  |  |  |  |  | /309.1 |

# Lista artykułów

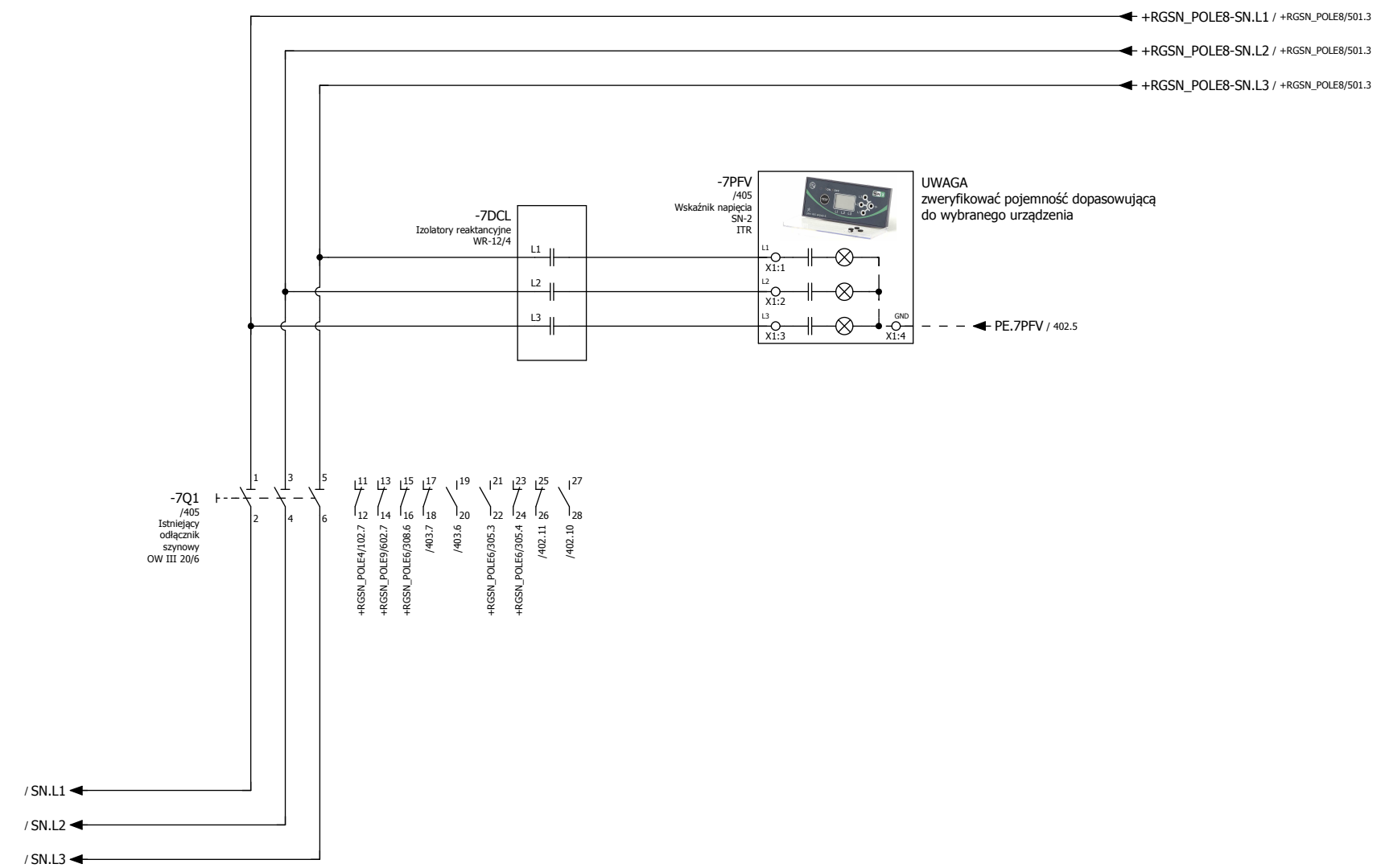
F01\_001

| Identyfikator aparatu | Ilość | Oznaczenie  | Numer typu             | Dostawca | Numer artykułu              |
|-----------------------|-------|---|------------------------|----------|-----------------------------|
| -6A1                  | 1     | Uniwersalny sterownik polowy realizujący funkcje zabezpieczeniowe, pomiarowe, sterownicze.    | megaMUZ-2              | JMTK     | JMTK.megaMUZ-2              |
| -6DCL                 | 3     | Izolator wsporczy wewnętrzny reaktancyjny   | WR 12-4                | KIZO     | KIZO.WR12-4                 |
| -6F1                  | 1     | Miniaturowy wyłącznik - 1P + N - 6A - Terminal C krzywa Pokój                                 | iC60H                  | SE       | SE.A9F07606                 |
| -6F1                  | 1     | Styk pomocniczy wina IOF - 1 C / O - AC / DC  | iC60                   | SE       | SE.A9A26869                 |
| -6F2                  | 1     | Miniaturowy wyłącznik - 1P + N - 6A - Terminal C krzywa Pokój                                 | iC60H                  | SE       | SE.A9F07606                 |
| -6F2                  | 1     | Styk pomocniczy wina IOF - 1 C / O - AC / DC  | iC60                   | SE       | SE.A9A26869                 |
| -6F3                  | 1     | Miniaturowy wyłącznik - 1P + N - 6A - Terminal C krzywa Pokój                                 | iC60H                  | SE       | SE.A9F07606                 |
| -6F3                  | 1     | Styk pomocniczy wina IOF - 1 C / O - AC / DC  | iC60                   | SE       | SE.A9A26869                 |
| -6F4                  | 1     | Miniaturowy wyłącznik - 1P + N - 6A - Terminal C krzywa Pokój                                 | iC60H                  | SE       | SE.A9F07606                 |
| -6F4                  | 1     | Styk pomocniczy wina IOF - 1 C / O - AC / DC  | iC60                   | SE       | SE.A9A26869                 |
| -6FDC1                | 1     | Miniaturowy wyłącznik - 2P - 1A - Terminal C krzywa Pokój                                     | iC60N                  | SE       | SE.A9F04201                 |
| -6FDC1                | 1     | Styk pomocniczy wina IOF - 1 C / O - AC / DC  | iC60                   | SE       | SE.A9A26869                 |
| -6FDC2                | 1     | Miniaturowy wyłącznik - 2P - 1A - Terminal C krzywa Pokój                                     | iC60N                  | SE       | SE.A9F04201                 |
| -6FDC2                | 1     | Styk pomocniczy wina IOF - 1 C / O - AC / DC  | iC60                   | SE       | SE.A9A26869                 |
| -6H1                  | 1     | Wskaźnik diodowy położenia czerwono - zielony NEF30   | W0-NEF30WP CZ          | PRMT     | PRMT.W0-NEF30WP.CZ          |
| -6H2                  | 1     | Wskaźnik diodowy położenia czerwono - zielony NEF30   | W0-NEF30WP CZ          | PRMT     | PRMT.W0-NEF30WP.CZ          |
| -6H3                  | 1     | Lampka sygnalizacyjna 30mm żółta 24-230V AC/DC  | W0-LDU1-NEF30LD G      | PRMT     | PRMT.W0-LDU1-NEF30LD G      |
| -6H4                  | 1     | Lampka sygnalizacyjna 30mm czerwona 24-230V AC/DC   | W0-LDU1-NEF30LD C      | PRMT     | PRMT.W0-LDU1-NEF30LD C      |
| -OPV1                 | 1     | Pomiarowy wzmacniacz napięcia   | VMA                    | ZELISKO  | ZELISKO.VMA                 |
| -OPV2                 | 1     | Pomiarowy wzmacniacz napięcia   | VMA                    | ZELISKO  | ZELISKO.VMA                 |
| -6PFV                 | 1     | Elektroniczny wskaźnik napięcia SN poj. dopasowująca 150nF                                    | SN-2:A3                | ITR      | ITR.SN-2:A3                 |
| -6Q1                  | 1     | Istniejące urządzenie wg opisu na schemacie   | ISTNIEJACY             |          | ISTNIEJACY                  |
| -6Q2                  | 1     | Wyłącznik próżniowy w wersji wysuwnej VC-1, 630A, 17,5kV, 25kA                                | VC1-630A-17,5kV-25kA-W | JMTK     | JMTK.VC1-630A-17,5kV-25kA-W |
| -6S1                  | 1     | Metalowy przycisk Ø22mm, grzybkowy, blokowany, do zatrzymania awaryjnego. ISO 13850. Czerwony | LPSB6644               | LOV      | LOV.LPSB6644                |
| -6S1                  | 1     | Adapter montażowy do metalowej serii Platinum Ø22mm i Ø30mm                                   | LPXAU120M              | LOV      | LOV.LPXAU120M               |
| -6S1                  | 2     | Zestyk 1NC do serii Platinum, zaciski śrubowe, bez adaptera                                   | LPXC01                 | LOV      | LOV.LPXC01                  |
| -6S1                  | 2     | Zestyk 1NO do serii Platinum, zaciski śrubowe, bez adaptera                                   | LPXC10                 | LOV      | LOV.LPXC10                  |
| -6S1                  | 1     | Ośłona do przycisków grzybkowych, z możliwością blokowania kłódką fi 6-8mm                    | LPXAU158               | LOV      | LOV.LPXAU158                |
| -6S2                  | 1     | Łącznik krzywkowy serii 7GN, 1 pole, 20A, do montażu tablicowego i tabliczką 48x48mm          | 7GN2051U               | LOV      | LOV.7GN2051U                |
| -6S3                  | 1     | Łącznik krzywkowy serii 7GN, 1 pole, 20A, do montażu tablicowego i tabliczką 48x48mm          | 7GN2054U               | LOV      | LOV.7GN2054U                |
| -6S4                  | 1     | Metalowy przycisk Ø22mm serii Platinum, kryty, samoczynny powrót. Czarny                      | LPSB302                | LOV      | LOV.LPSB302                 |
| -6S4                  | 1     | Adapter montażowy do metalowej serii Platinum Ø22mm i Ø30mm                                   | LPXAU120M              | LOV      | LOV.LPXAU120M               |
| -6S4                  | 1     | Zestyk 1NO do serii Platinum, zaciski śrubowe, bez adaptera                                   | LPXC10                 | LOV      | LOV.LPXC10                  |
| -6S4                  | 1     | Zestyk 1NC do serii Platinum, zaciski śrubowe, bez adaptera                                   | LPXC01                 | LOV      | LOV.LPXC01                  |
| -6S5                  | 1     | Metalowy przycisk Ø22mm serii Platinum, kryty, samoczynny powrót. Czarny                      | LPSB302                | LOV      | LOV.LPSB302                 |
| -6S5                  | 1     | Adapter montażowy do metalowej serii Platinum Ø22mm i Ø30mm                                   | LPXAU120M              | LOV      | LOV.LPXAU120M               |
| -6S5                  | 1     | Zestyk 1NO do serii Platinum, zaciski śrubowe, bez adaptera                                   | LPXC10                 | LOV      | LOV.LPXC10                  |
| -6S5                  | 1     | Zestyk 1NC do serii Platinum, zaciski śrubowe, bez adaptera                                   | LPXC01                 | LOV      | LOV.LPXC01                  |
| -6S6                  | 1     | Metalowy przycisk Ø22mm serii Platinum, kryty, samoczynny powrót. Zielony                     | LPSB103                | LOV      | LOV.LPSB103                 |
| -6S6                  | 1     | Adapter montażowy do metalowej serii Platinum Ø22mm i Ø30mm                                   | LPXAU120M              | LOV      | LOV.LPXAU120M               |
| -6S6                  | 1     | Zestyk 1NO do serii Platinum, zaciski śrubowe, bez adaptera                                   | LPXC10                 | LOV      | LOV.LPXC10                  |
| -6S7                  | 1     | Metalowy przycisk Ø22mm serii Platinum, kryty, samoczynny powrót. Czerwony                    | LPSB104                | LOV      | LOV.LPSB104                 |
| -6S7                  | 1     | Adapter montażowy do metalowej serii Platinum Ø22mm i Ø30mm                                   | LPXAU120M              | LOV      | LOV.LPXAU120M               |
| -6S7                  | 1     | Zestyk 1NO do serii Platinum, zaciski śrubowe, bez adaptera                                   | LPXC10                 | LOV      | LOV.LPXC10                  |
| -6Y1                  | 1     | Blokada elektromagnetyczna NO5 230V AC  | NO5-230VAC             | ABB      | ABB.NO5-230VAC              |

|        |      |       |             |                     |   |  |  |  |                               |
|--------|------|-------|-------------|---------------------|---|--|--|--|-------------------------------|
|        |      |       | Data        | 2024-01-23          | WODKAN Przedsiębiorstwo Wodociągów i Kanalizacji S.A.<br>w Ostrowie Wielkopolskim, ul. Partyzancka 27, 63-400 Ostrów Wielkopolski<br>Budowa elektrowni fotowoltaicznej o mocy 356,75 kWp na terenie<br>Stacji Uzdatniania Wody, 63-400 Ostrów Wielkopolski ul. Wodociągi Miejskie 1 | CONCEPT Zdzisław Stachowiak<br>ul. Budowlanych 5<br>63-400 Ostrów Wlkp.<br>www.concept-ostrow.pl | Lista artykułów : JMTK.megaMUZ-2 -<br>ABB.NO5-230VAC | = ST20203  |                               |
|        |      |       | Edycja      | Artur Frąszczak     |   |  |  | + RGSN_POLE6   |                               |
|        |      |       | Projektował | Zdzisław Stachowiak |   |  |  | = ST20203  |                               |
| Zmiana | Data | Nazwa | Oryg        |                     |   |  |  | Rozdzielnicza główna RGSN stacji nr 20-203<br>23/PV/12 - DEE/1101/2023, P/17/039589 + Aneks nr 1 | Arkusz 324<br>Strona 84 / 139 |

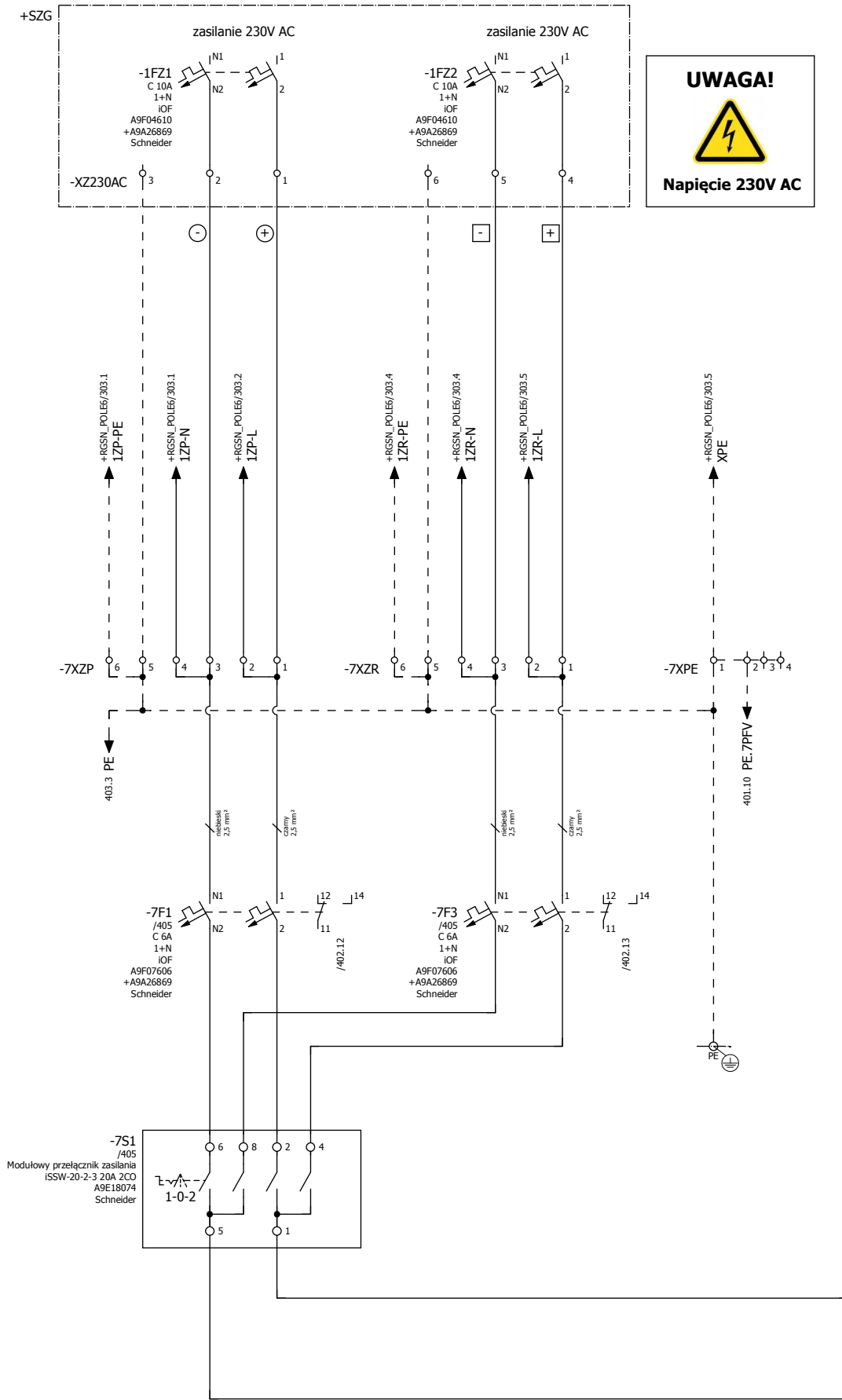
# ROZDZIELNICA GŁÓWNA RGSN POLE NR 7 POLE SPRZĘGŁOWE PODZIAŁ SEKCJI 1 - 2

|        |      |        |                 |            |   |  |        |                           |   |          |     |
|--------|------|--------|-----------------|------------|---|--|--------|---------------------------|---|----------|-----|
|        |      |        | Data            | 2024-01-23 | WODKAN Przedsiębiorstwo Wodociągów i Kanalizacji S.A.<br>w Ostrowie Wielkopolskim, ul. Partyzancka 27, 63-400 Ostrów Wielkopolski<br>Budowa elektrowni fotowoltaicznej o mocy 356,75 kWp na terenie<br>Stacji Uzdatniania Wody, 63-400 Ostrów Wielkopolski ul. Wodociągi Miejskie 1 | CONCEPT Zdzisław Stachowiak<br>ul. Budowlanych 5<br>63-400 Ostrów Wlkp.<br>www.concept-ostrow.pl | POLE.7 | = ST20203<br>+ RGSN_POLE7 | Rozdzielnica główna RGSN stacji nr 20-203<br>23/PV/12 - DEE/1101/2023, P/17/039589 + Aneks nr 1 | Arkusz   | 400 |
|        |      | Edycja | Artur Frąszczak | Strona     |   |  |        |                           |   | 85 / 139 |     |
| Zmiana | Data | Nazwa  | Oryg            |            |   |  |        |                           |   |          |     |

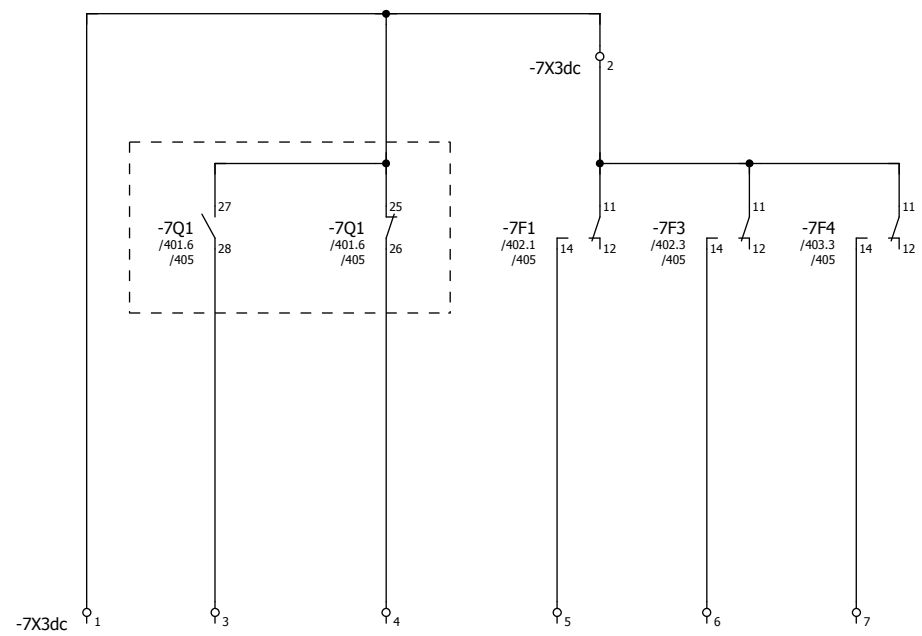
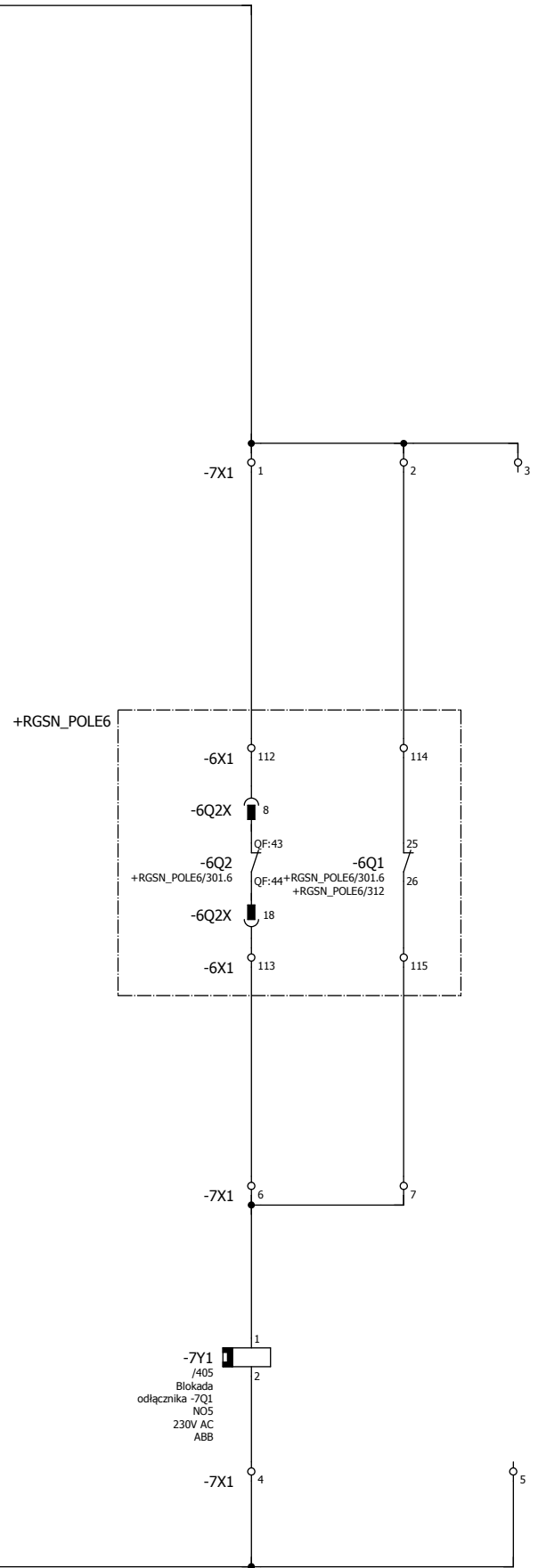


|        |      |       |             |                     |  |  |        |                           |   |                 |
|--------|------|-------|-------------|---------------------|--|--|--------|---------------------------|---|-----------------|
|        |      |       | Data        | 2024-01-23          | WODKAN Przedsiębiorstwo Wodociągów i Kanalizacji S.A.<br>w Ostrowie Wielkopolskim, ul. Partyzancka 27, 63-400 Ostrow Wielkopolski              | CONCEPT Zdzisław Stachowiak<br>ul. Budowlanych 5<br>63-400 Ostrow Wlkp.<br>www.concept-ostrow.pl | POLE.7 | = ST20203<br>+ RGSN_POLE7 | Rozdzielnica główna RGSN stacji nr 20-203<br>23/PW/12 - DEE/1101/2023, P/17/039589 + Aneks nr 1 | Arkusz 401      |
|        |      |       | Edycja      | Artur Frąszczak     |  |  |        |                           |   |                 |
|        |      |       | Projektował | Zdzisław Stachowiak | Budowa elektrowni fotowoltaicznej o mocy 356,75 kWp na terenie<br>Stacji Uzdatniania Wody, 63-400 Ostrow Wielkopolski ul. Wodociągi Miejskie 1 |  |        |                           |   | Strona 86 / 131 |
| Zmiana | Data | Nazwa | Oryg        |                     |  |  |        |                           |   |                 |

| ZABEZPIECZENIE OBWODÓW STEROWNICZYCH |                     | PE | BLOKADA ELEKTRYCZNE OTWARCIA ODŁĄCZNIKA<br>-7Q1<br>POD OBCIĄŻENIEM | REZERWA | STAN ODŁĄCZNIKA SZYNOWEGO -7Q1 |         | KONTROLA ZABEZPIECZEŃ OBWODÓW ZASILAJĄCYCH |           |               |
|--------------------------------------|---------------------|----|--|---------|--------------------------------|---------|--|-----------|---------------|
| ZASILANIE PODSTAWOWE                 | ZASILANIE REZERWOWE |    |  |         | ZAMKNIĘTY                      | OTWARTY | PODSTAWOWE                                 | REZERWOWE | SGNALIZACYJNE |

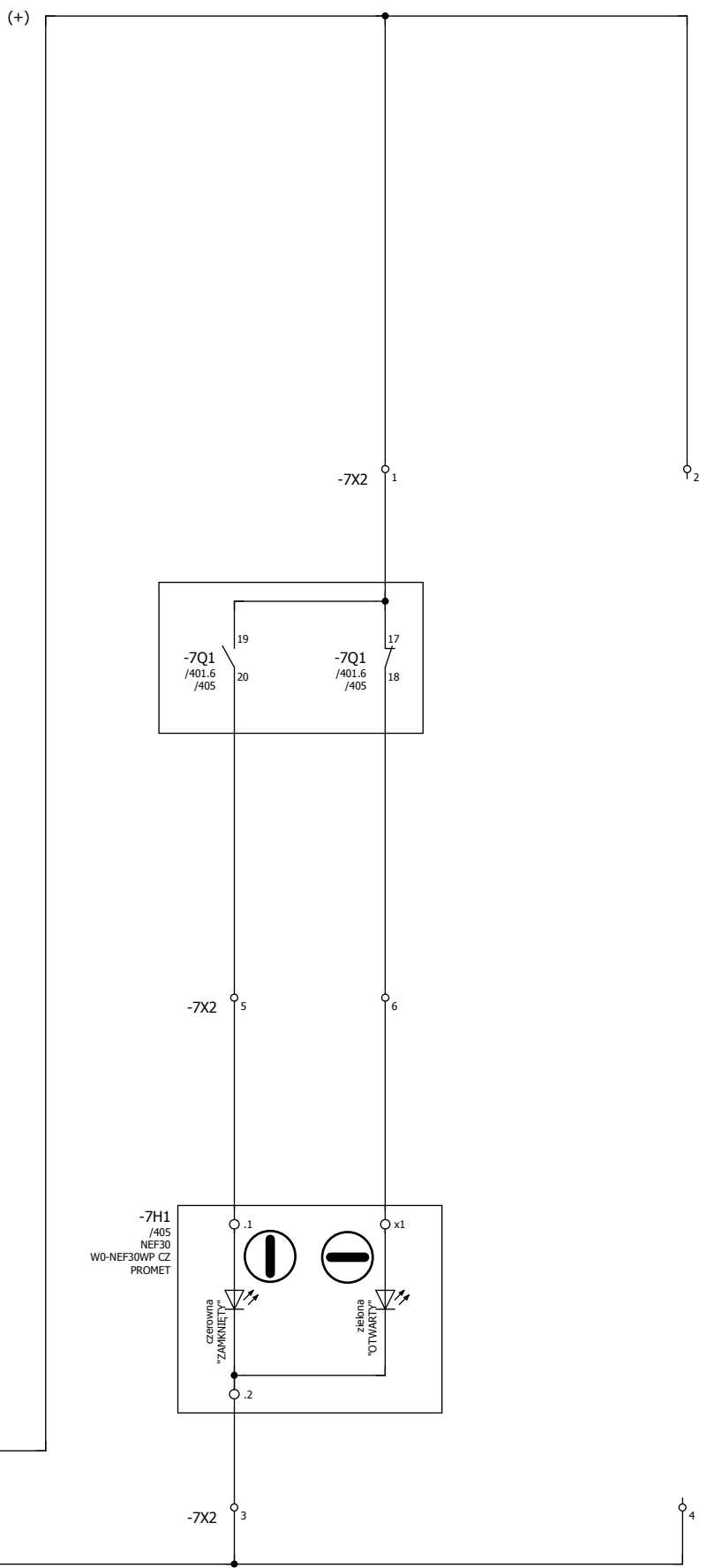
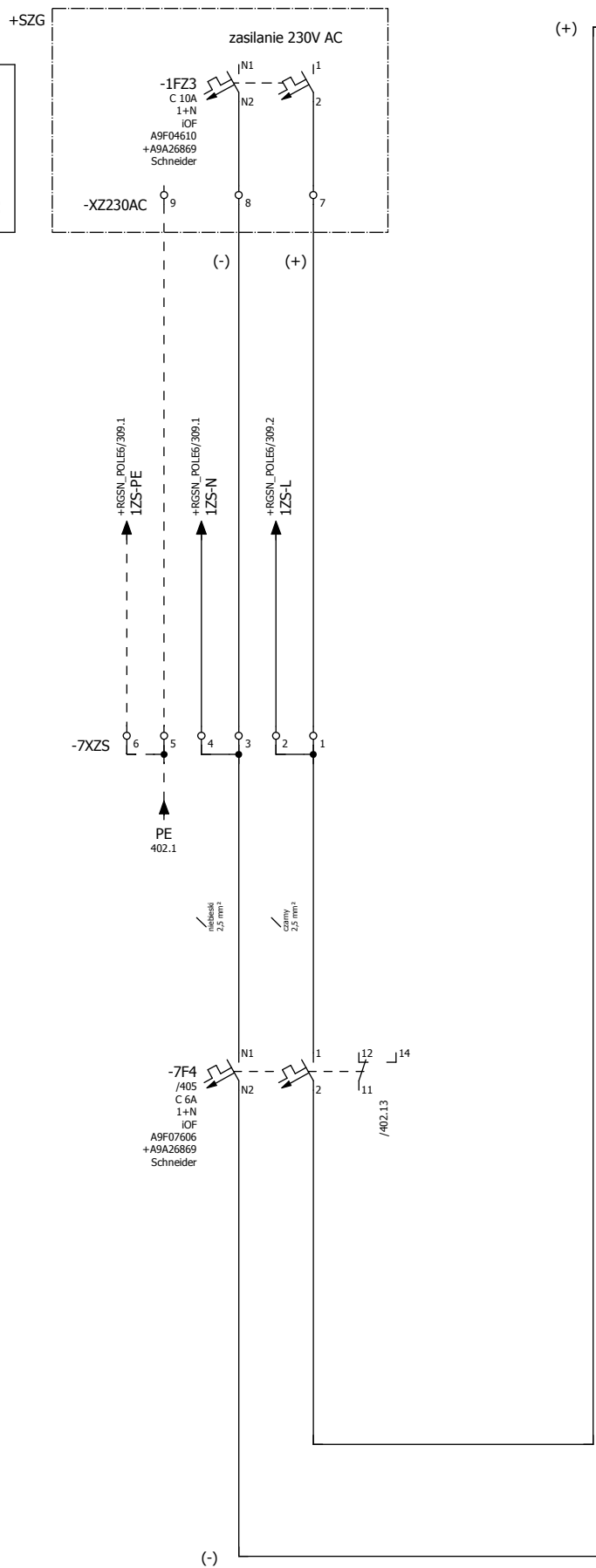


**UWAGA!**  
Napięcie 230V AC



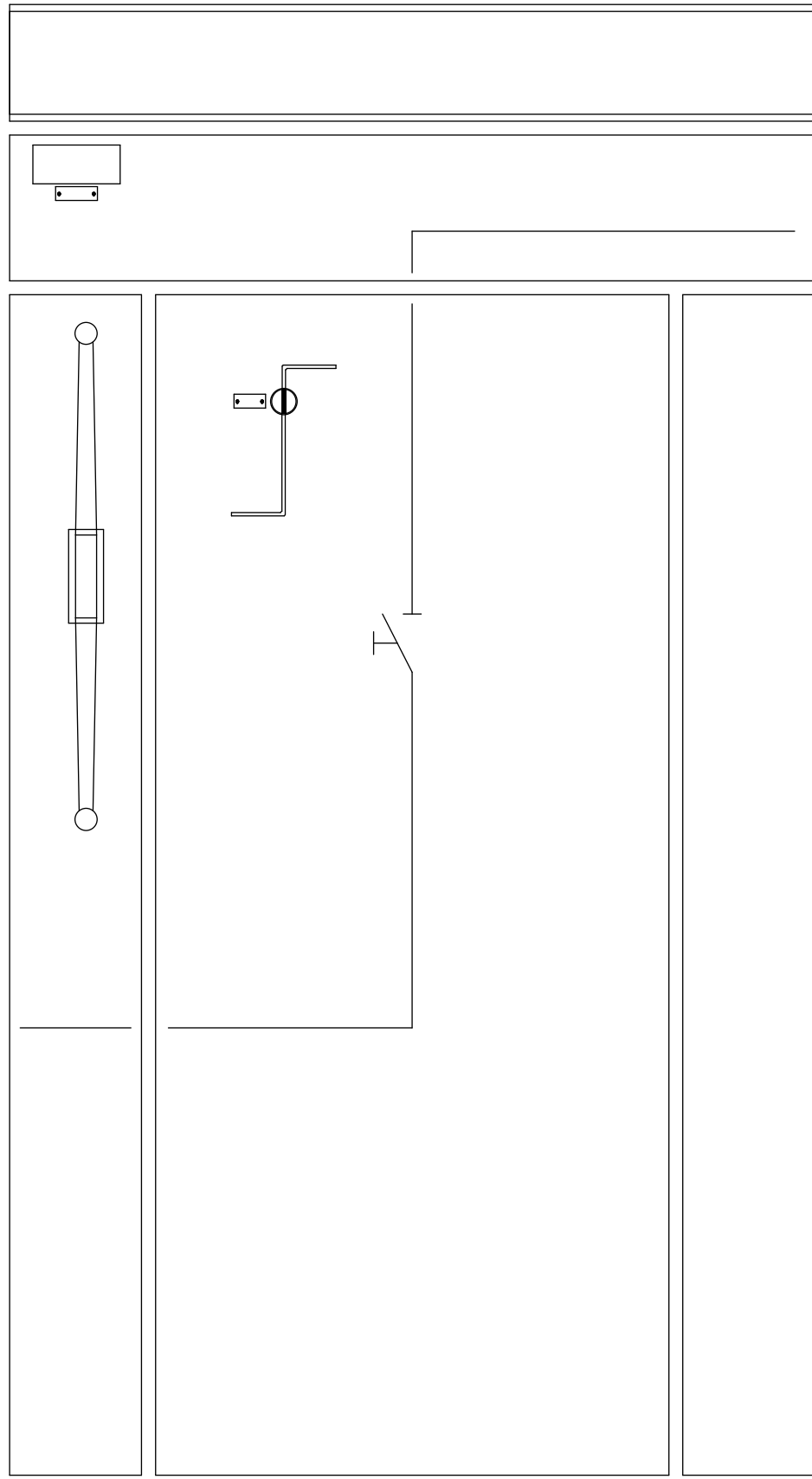
**UWAGA!**  
Napięcie 24V DC

|   |                                |           |         |
|---|--------------------------------|-----------|---------|
| ZABEZPIECZENIE OBWODÓW SYGNALIZACYJNYCH | STAN ODŁĄCZNIKA SZYNOWEGO -7Q1 |           | REZERWA |
|   | ZAŁĄCZONY                      | WYŁĄCZONY |         |



|             |                     |  |  |        |   |
|-------------|---------------------|--|--|--------|---|
| Data        | 2024-01-23          | WODKAN Przedsiębiorstwo Wodociągów i Kanalizacji S.A.<br>w Ostrowie Wielkopolskim, ul. Partyzancka 27, 63-400 Ostrow Wielkopolski              | CONCEPT Zdzisław Stachowiak<br>ul. Budowlanych 5<br>63-400 Ostrow Wlkp.<br>www.concept-ostrow.pl | POLE.7 | = ST20203<br>+ RGSN_POLE7   |
| Edycja      | Artur Frąszczak     | Budowa elektrowni fotowoltaicznej o mocy 356,75 kWp na terenie<br>Stacji Uzdatniania Wody, 63-400 Ostrow Wielkopolski ul. Wodociągi Miejskie 1 |  |        |   |
| Projektował | Zdzisław Stachowiak |  |  |        | Rozdzielnica główna RGSN stacji nr 20-203<br>23/PW/12 - DEE/1101/2023, P/17/039589 + Aneks nr 1 |
| Zmiana      |                     |  |  |        | Strona 88 / 133   |
| Data        |                     |  |  |        | Arkusz 403  |
| Nazwa       |                     |  |  |        | Strona 88 / 133   |
| Oryg        |                     |  |  |        |   |





|        |      |       |             |                     |
|--------|------|-------|-------------|---------------------|
|        |      |       | Data        | 2024-01-23          |
|        |      |       | Edycja      | Artur Frąszczak     |
|        |      |       | Projektował | Zdzisław Stachowiak |
| Zmiana | Data | Nazwa | Oryg        |                     |

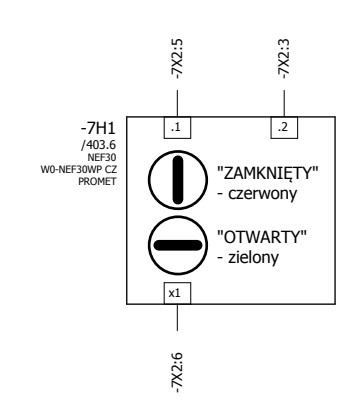
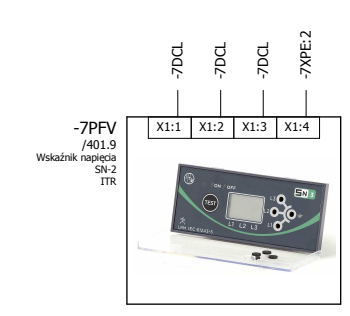
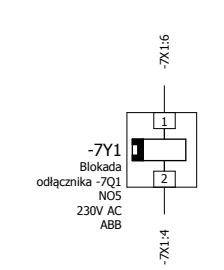
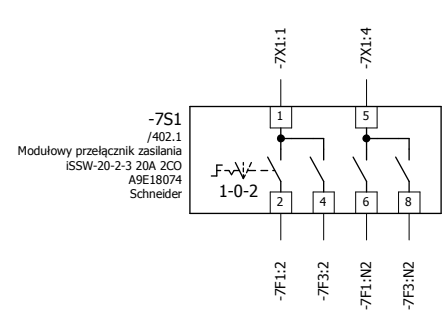
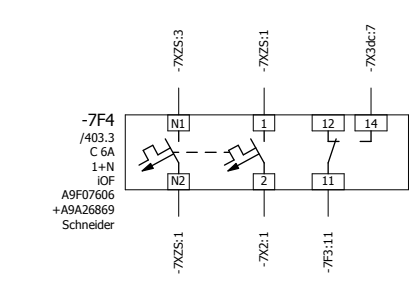
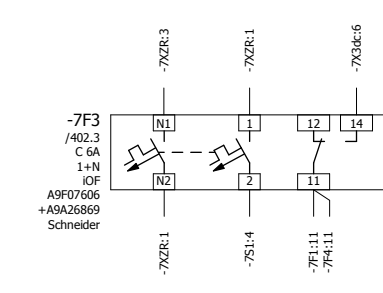
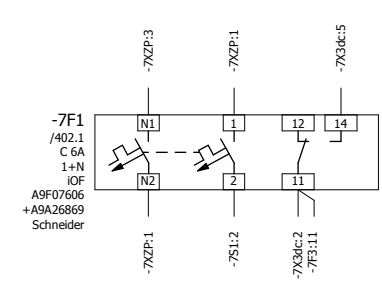
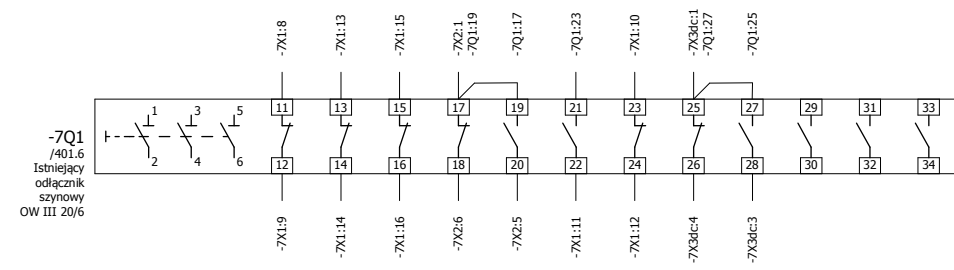
WODKAN Przedsiębiorstwo Wodociągów i Kanalizacji S.A.  
w Ostrowie Wielkopolskim, ul. Partyzancka 27, 63-400 Ostrów Wielkopolski  
Budowa elektrowni fotowoltaicznej o mocy 356,75 kWp na terenie  
Stacji Uzdatniania Wody, 63-400 Ostrów Wielkopolski ul. Wodociągi Miejskie 1

CONCEPT Zdzisław Stachowiak  
ul. Budowlanych 5  
63-400 Ostrów Wlkp.  
www.concept-ostrow.pl

POLE.7

= ST20203  
+ RGSN\_POLE7

Rozdzielnica główna RGSN stacji nr 20-203  
23/PW/12 - DEE/1101/2023, P/17/039589 + Aneks nr 1



# Plan zacisków

F13\_001

| Tekst funkcyjny | Listwa<br>=ST20203+RGSN_POLE7-7X1 |           |                 |           |        |               |                 |           |             |           | Strona / kolumna  |                   |
|-----------------|-----------------------------------|-----------|-----------------|-----------|--------|---------------|-----------------|-----------|-------------|-----------|-------------------|-------------------|
|                 | Nazwa kabla                       | Typ kabla | Oznaczenie celu | Przyłącze | Zacisk | Mostek/zworka | Oznaczenie celu | Przyłącze | Nazwa kabla | Typ kabla |                   |                   |
|                 |                                   |           | +RGSN_POLE6-6X1 | 112       | 1      |               | -7S1            | 1         |             |           | /402.7            |                   |
|                 |                                   |           | +RGSN_POLE6-6X1 | 114       | 2      |               |                 |           |             |           |                   | /402.8            |
|                 |                                   |           |                 |           | 3      |               |                 |           |             |           |                   | /402.8            |
|                 |                                   |           | -7Y1            | 2         | 4      |               |                 | -7S1      | 5           |           |                   | /402.7            |
|                 |                                   |           |                 |           | 5      |               |                 |           |             |           |                   | /402.8            |
|                 |                                   |           | +RGSN_POLE6-6X1 | 113       | 6      |               | -7Y1            | 1         |             |           | /402.7            |                   |
|                 |                                   |           | +RGSN_POLE6-6X1 | 115       | 7      |               |                 |           |             |           |                   | /402.8            |
|                 |                                   |           | +RGSN_POLE4-4X1 | 6         | 8      |               |                 | -7Q1      | 11          |           |                   | +RGSN_POLE4/102.7 |
|                 |                                   |           | +RGSN_POLE4-4X1 | 8         | 9      |               |                 | -7Q1      | 12          |           |                   | +RGSN_POLE4/102.7 |
|                 |                                   |           | +RGSN_POLE6-6X1 | 6         | 10     |               |                 | -7Q1      | 23          |           |                   | +RGSN_POLE6/305.4 |
|                 |                                   |           | +RGSN_POLE6-6X1 | 42        | 11     |               | -7Q1            | 22        |             |           | +RGSN_POLE6/305.3 |                   |
|                 |                                   |           | +RGSN_POLE6-6X1 | 43        | 12     |               | -7Q1            | 24        |             |           | +RGSN_POLE6/305.4 |                   |
|                 |                                   |           | +RGSN_POLE9-9X1 | 6         | 13     |               | -7Q1            | 13        |             |           | +RGSN_POLE9/602.7 |                   |
|                 |                                   |           | +RGSN_POLE9-9X1 | 8         | 14     |               | -7Q1            | 14        |             |           | +RGSN_POLE9/602.7 |                   |
|                 |                                   |           | +RGSN_POLE6-6X1 | 75        | 15     |               | -7Q1            | 15        |             |           | +RGSN_POLE6/308.6 |                   |
|                 |                                   |           | +RGSN_POLE6-6X1 | 77        | 16     |               | -7Q1            | 16        |             |           | +RGSN_POLE6/308.6 |                   |

# Plan zacisków

F13\_001

| Tekst funkcyjny | Nazwa kabla |           | Listwa<br>=ST20203+RGSN_POLE7-7X2 |           |        |               |                 |           | Nazwa kabla |        | Strona / kolumna |
|-----------------|-------------|-----------|-----------------------------------|-----------|--------|---------------|-----------------|-----------|-------------|--------|------------------|
|                 | Typ kabla   | Typ kabla | Oznaczenie celu                   | Przyłącze | Zacisk | Mostek/zworka | Oznaczenie celu | Przyłącze | Typ kabla   |        |                  |
|                 |             |           | -7Q1                              | 17        | 1      | ⌋             | -7F4            | 2         |             | /403.7 |                  |
|                 |             |           |                                   |           | 2      |               |                 |           |             |        | /403.8           |
|                 |             |           | -7H1                              | .2        | 3      | ⌋             | -7F4            | N2        |             | /403.6 |                  |
|                 |             |           |                                   |           | 4      |               |                 |           |             |        | /403.8           |
|                 |             |           | -7H1                              | .1        | 5      |               | -7Q1            | 20        |             | /403.6 |                  |
|                 |             |           | -7H1                              | x1        | 6      |               | -7Q1            | 18        |             | /403.7 |                  |
|                 |             |           |                                   |           |        |               |                 |           |             |        |                  |
|                 |             |           |                                   |           |        |               |                 |           |             |        |                  |
|                 |             |           |                                   |           |        |               |                 |           |             |        |                  |
|                 |             |           |                                   |           |        |               |                 |           |             |        |                  |
|                 |             |           |                                   |           |        |               |                 |           |             |        |                  |
|                 |             |           |                                   |           |        |               |                 |           |             |        |                  |
|                 |             |           |                                   |           |        |               |                 |           |             |        |                  |
|                 |             |           |                                   |           |        |               |                 |           |             |        |                  |
|                 |             |           |                                   |           |        |               |                 |           |             |        |                  |
|                 |             |           |                                   |           |        |               |                 |           |             |        |                  |
|                 |             |           |                                   |           |        |               |                 |           |             |        |                  |
|                 |             |           |                                   |           |        |               |                 |           |             |        |                  |
|                 |             |           |                                   |           |        |               |                 |           |             |        |                  |
|                 |             |           |                                   |           |        |               |                 |           |             |        |                  |
|                 |             |           |                                   |           |        |               |                 |           |             |        |                  |
|                 |             |           |                                   |           |        |               |                 |           |             |        |                  |
|                 |             |           |                                   |           |        |               |                 |           |             |        |                  |
|                 |             |           |                                   |           |        |               |                 |           |             |        |                  |
|                 |             |           |                                   |           |        |               |                 |           |             |        |                  |

# Plan zacisków

F13\_001

| Listwa                    |           |                 |           |        |               |                 |           |           |                  |
|---------------------------|-----------|-----------------|-----------|--------|---------------|-----------------|-----------|-----------|------------------|
| =ST20203+RGSN_POLE7-7X3dc |           |                 |           |        |               |                 |           |           |                  |
| Nazwa kabla               | Typ kabla | Oznaczenie celu | Przyłącze | Zacisk | Mostek/zworka | Oznaczenie celu | Przyłącze | Typ kabla | Strona / kolumna |
|                           |           |                 |           | 1      | ┌             | -7Q1            | 25        |           | /402.9           |
|                           |           |                 |           | 2      | └             | -7F1            | 11        |           | /402.12          |
|                           |           |                 |           | 3      |               | -7Q1            | 28        |           | /402.10          |
|                           |           |                 |           | 4      |               | -7Q1            | 26        |           | /402.11          |
|                           |           |                 |           | 5      |               | -7F1            | 14        |           | /402.11          |
|                           |           |                 |           | 6      |               | -7F3            | 14        |           | /402.12          |
|                           |           |                 |           | 7      |               | -7F4            | 14        |           | /402.13          |
|                           |           |                 |           | 8      |               |                 |           |           | /402.13          |
|                           |           |                 |           | 9      |               |                 |           |           | /402.14          |
|                           |           |                 |           | 10     |               |                 |           |           | /402.14          |
|                           |           |                 |           |        |               |                 |           |           |                  |
|                           |           |                 |           |        |               |                 |           |           |                  |
|                           |           |                 |           |        |               |                 |           |           |                  |
|                           |           |                 |           |        |               |                 |           |           |                  |
|                           |           |                 |           |        |               |                 |           |           |                  |
|                           |           |                 |           |        |               |                 |           |           |                  |
|                           |           |                 |           |        |               |                 |           |           |                  |
|                           |           |                 |           |        |               |                 |           |           |                  |
|                           |           |                 |           |        |               |                 |           |           |                  |
|                           |           |                 |           |        |               |                 |           |           |                  |
|                           |           |                 |           |        |               |                 |           |           |                  |
|                           |           |                 |           |        |               |                 |           |           |                  |
|                           |           |                 |           |        |               |                 |           |           |                  |
|                           |           |                 |           |        |               |                 |           |           |                  |
|                           |           |                 |           |        |               |                 |           |           |                  |
|                           |           |                 |           |        |               |                 |           |           |                  |
|                           |           |                 |           |        |               |                 |           |           |                  |
|                           |           |                 |           |        |               |                 |           |           |                  |

# Plan zacisków

F13\_001

|                 |  |  |  |  |  |  |  |  |  | Listwa<br>=ST20203+RGSN_POLE7-7XPE |                 |           |        |               |                  |           |           |  |  |                  |  |        |
|-----------------|--|--|--|--|--|--|--|--|--|------------------------------------|-----------------|-----------|--------|---------------|------------------|-----------|-----------|--|--|------------------|--|--------|
| Tekst funkcyjny |  |  |  |  |  |  |  |  |  | Nazwa kabla                        |                 |           |        |               | Nazwa kabla      |           |           |  |  | Strona / kolumna |  |        |
|                 |  |  |  |  |  |  |  |  |  | Typ kabla                          | Oznaczenie celu | Przyłącze | Zacisk | Mostek/zworka | Oznaczenie celu  | Przyłącze | Typ kabla |  |  |                  |  |        |
|                 |  |  |  |  |  |  |  |  |  |                                    | PE              |           | 1      | •             | +RGSN_POLE6-6XPE | 1         |           |  |  |                  |  | /402.4 |
|                 |  |  |  |  |  |  |  |  |  |                                    | -7PFV           | X1:4      | 2      | •             |                  |           |           |  |  |                  |  | /402.5 |
|                 |  |  |  |  |  |  |  |  |  |                                    |                 |           | 3      | •             |                  |           |           |  |  |                  |  | /402.5 |
|                 |  |  |  |  |  |  |  |  |  |                                    |                 |           | 4      | •             |                  |           |           |  |  |                  |  | /402.5 |
|                 |  |  |  |  |  |  |  |  |  |                                    |                 |           |        |               |                  |           |           |  |  |                  |  |        |
|                 |  |  |  |  |  |  |  |  |  |                                    |                 |           |        |               |                  |           |           |  |  |                  |  |        |
|                 |  |  |  |  |  |  |  |  |  |                                    |                 |           |        |               |                  |           |           |  |  |                  |  |        |
|                 |  |  |  |  |  |  |  |  |  |                                    |                 |           |        |               |                  |           |           |  |  |                  |  |        |
|                 |  |  |  |  |  |  |  |  |  |                                    |                 |           |        |               |                  |           |           |  |  |                  |  |        |
|                 |  |  |  |  |  |  |  |  |  |                                    |                 |           |        |               |                  |           |           |  |  |                  |  |        |
|                 |  |  |  |  |  |  |  |  |  |                                    |                 |           |        |               |                  |           |           |  |  |                  |  |        |
|                 |  |  |  |  |  |  |  |  |  |                                    |                 |           |        |               |                  |           |           |  |  |                  |  |        |
|                 |  |  |  |  |  |  |  |  |  |                                    |                 |           |        |               |                  |           |           |  |  |                  |  |        |
|                 |  |  |  |  |  |  |  |  |  |                                    |                 |           |        |               |                  |           |           |  |  |                  |  |        |
|                 |  |  |  |  |  |  |  |  |  |                                    |                 |           |        |               |                  |           |           |  |  |                  |  |        |
|                 |  |  |  |  |  |  |  |  |  |                                    |                 |           |        |               |                  |           |           |  |  |                  |  |        |
|                 |  |  |  |  |  |  |  |  |  |                                    |                 |           |        |               |                  |           |           |  |  |                  |  |        |
|                 |  |  |  |  |  |  |  |  |  |                                    |                 |           |        |               |                  |           |           |  |  |                  |  |        |
|                 |  |  |  |  |  |  |  |  |  |                                    |                 |           |        |               |                  |           |           |  |  |                  |  |        |
|                 |  |  |  |  |  |  |  |  |  |                                    |                 |           |        |               |                  |           |           |  |  |                  |  |        |
|                 |  |  |  |  |  |  |  |  |  |                                    |                 |           |        |               |                  |           |           |  |  |                  |  |        |
|                 |  |  |  |  |  |  |  |  |  |                                    |                 |           |        |               |                  |           |           |  |  |                  |  |        |
|                 |  |  |  |  |  |  |  |  |  |                                    |                 |           |        |               |                  |           |           |  |  |                  |  |        |
|                 |  |  |  |  |  |  |  |  |  |                                    |                 |           |        |               |                  |           |           |  |  |                  |  |        |
|                 |  |  |  |  |  |  |  |  |  |                                    |                 |           |        |               |                  |           |           |  |  |                  |  |        |

# Plan zacisków

F13\_001

|                 |  | Listwa<br>=ST20203+RGSN_POLE7-7XZP |  |                 |      |           |        |               |                  |                 |  |           |                  |  |
|-----------------|--|------------------------------------|--|-----------------|------|-----------|--------|---------------|------------------|-----------------|--|-----------|------------------|--|
| Tekst funkcyjny |  | Nazwa kabla                        |  | Typ kabla       |      | Przyłącze | Zacisk | Mostek/zworka | Przyłącze        | Nazwa kabla     |  | Typ kabla | Strona / kolumna |  |
|                 |  | Typ kabla                          |  | Oznaczenie celu |      |           |        |               |                  | Oznaczenie celu |  |           |                  |  |
|                 |  |                                    |  |                 | -7F1 | 1         | 1      | ┌┐            | +SZG-XZ230AC     | 1               |  |           | /402.2           |  |
|                 |  |                                    |  |                 |      |           | 2      | ┌┐            | +RGSN_POLE6-6XZP | 1               |  |           | /402.2           |  |
|                 |  |                                    |  |                 | -7F1 | N1        | 3      | ┌┐            | +SZG-XZ230AC     | 2               |  |           | /402.1           |  |
|                 |  |                                    |  |                 |      |           | 4      | ┌┐            | +RGSN_POLE6-6XZP | 3               |  |           | /402.1           |  |
|                 |  |                                    |  |                 | PE   |           | 5      | ┌┐            | +SZG-XZ230AC     | 3               |  |           | /402.1           |  |
|                 |  |                                    |  |                 |      |           | 6      | ┌┐            | +RGSN_POLE6-6XZP | 5               |  |           | /402.1           |  |
|                 |  |                                    |  |                 |      |           |        |               |                  |                 |  |           |                  |  |
|                 |  |                                    |  |                 |      |           |        |               |                  |                 |  |           |                  |  |
|                 |  |                                    |  |                 |      |           |        |               |                  |                 |  |           |                  |  |
|                 |  |                                    |  |                 |      |           |        |               |                  |                 |  |           |                  |  |
|                 |  |                                    |  |                 |      |           |        |               |                  |                 |  |           |                  |  |
|                 |  |                                    |  |                 |      |           |        |               |                  |                 |  |           |                  |  |
|                 |  |                                    |  |                 |      |           |        |               |                  |                 |  |           |                  |  |
|                 |  |                                    |  |                 |      |           |        |               |                  |                 |  |           |                  |  |
|                 |  |                                    |  |                 |      |           |        |               |                  |                 |  |           |                  |  |
|                 |  |                                    |  |                 |      |           |        |               |                  |                 |  |           |                  |  |
|                 |  |                                    |  |                 |      |           |        |               |                  |                 |  |           |                  |  |
|                 |  |                                    |  |                 |      |           |        |               |                  |                 |  |           |                  |  |
|                 |  |                                    |  |                 |      |           |        |               |                  |                 |  |           |                  |  |

|        |  |      |       |      |   |  |  |  |  |  |  |  |                           |  |   |  |                               |
|--------|--|------|-------|------|---|--|--|--|--|--|--|--|---------------------------|--|---|--|-------------------------------|
| Zmiana |  | Data | Nazwa | Oryg | WODKAN Przedsiębiorstwo Wodociągów i Kanalizacji S.A.<br>w Ostrowie Wielkopolskim, ul. Partyzancka 27, 63-400 Ostrów Wielkopolski<br>Budowa elektrowni fotowoltaicznej o mocy 356,75 kWp na terenie<br>Stacji Uzdatniania Wody, 63-400 Ostrów Wielkopolski ul. Wodociągi Miejskie 1 |  |  | CONCEPT Zdzisław Stachowiak<br>ul. Budowlanych 5<br>63-400 Ostrów Wlkp.<br>www.concept-ostrow.pl |  |  | Plan zacisków =ST20203+RGSN_POLE7-7XZP |  | = ST20203<br>+ RGSN_POLE7 |  | Rozdzielnica główna RGSN stacji nr 20-203<br>23/PV/12 - DEE/1101/2023, P/17/039589 + Aneks nr 1 |  | Arkusz 410<br>Strona 95 / 139 |
|--------|--|------|-------|------|---|--|--|--|--|--|--|--|---------------------------|--|---|--|-------------------------------|

# Plan zacisków

F13\_001

| Tekst funkcyjny | Nazwa kabla |  |  |  |  |  | Listwa<br>=ST20203+RGSN_POLE7-7XZR |    |           |        |                  |                 | Nazwa kabla |           |           |  |        |  | Strona / kolumna |
|-----------------|-------------|--|--|--|--|--|------------------------------------|----|-----------|--------|------------------|-----------------|-------------|-----------|-----------|--|--------|--|------------------|
|                 | Typ kabla   |  |  |  |  |  | Oznaczenie celu                    |    | Przyłącze | Zacisk | Mostek/zworka    | Oznaczenie celu |             | Przyłącze | Typ kabla |  |        |  |                  |
|                 |             |  |  |  |  |  | -7F3                               | 1  | 1         | ┌      | +SZG-XZ230AC     | 4               |             |           |           |  | /402.3 |  |                  |
|                 |             |  |  |  |  |  |                                    |    | 2         | └      | +RGSN_POLE6-6XZR | 1               |             |           |           |  | /402.3 |  |                  |
|                 |             |  |  |  |  |  | -7F3                               | N1 | 3         | ┌      | +SZG-XZ230AC     | 5               |             |           |           |  | /402.3 |  |                  |
|                 |             |  |  |  |  |  |                                    |    | 4         | └      | +RGSN_POLE6-6XZR | 3               |             |           |           |  | /402.3 |  |                  |
|                 |             |  |  |  |  |  | PE                                 |    | 5         | ┌      | +SZG-XZ230AC     | 6               |             |           |           |  | /402.3 |  |                  |
|                 |             |  |  |  |  |  |                                    |    | 6         | └      | +RGSN_POLE6-6XZR | 5               |             |           |           |  | /402.2 |  |                  |
|                 |             |  |  |  |  |  |                                    |    |           |        |                  |                 |             |           |           |  |        |  |                  |
|                 |             |  |  |  |  |  |                                    |    |           |        |                  |                 |             |           |           |  |        |  |                  |
|                 |             |  |  |  |  |  |                                    |    |           |        |                  |                 |             |           |           |  |        |  |                  |
|                 |             |  |  |  |  |  |                                    |    |           |        |                  |                 |             |           |           |  |        |  |                  |
|                 |             |  |  |  |  |  |                                    |    |           |        |                  |                 |             |           |           |  |        |  |                  |
|                 |             |  |  |  |  |  |                                    |    |           |        |                  |                 |             |           |           |  |        |  |                  |
|                 |             |  |  |  |  |  |                                    |    |           |        |                  |                 |             |           |           |  |        |  |                  |
|                 |             |  |  |  |  |  |                                    |    |           |        |                  |                 |             |           |           |  |        |  |                  |
|                 |             |  |  |  |  |  |                                    |    |           |        |                  |                 |             |           |           |  |        |  |                  |
|                 |             |  |  |  |  |  |                                    |    |           |        |                  |                 |             |           |           |  |        |  |                  |
|                 |             |  |  |  |  |  |                                    |    |           |        |                  |                 |             |           |           |  |        |  |                  |
|                 |             |  |  |  |  |  |                                    |    |           |        |                  |                 |             |           |           |  |        |  |                  |
|                 |             |  |  |  |  |  |                                    |    |           |        |                  |                 |             |           |           |  |        |  |                  |
|                 |             |  |  |  |  |  |                                    |    |           |        |                  |                 |             |           |           |  |        |  |                  |
|                 |             |  |  |  |  |  |                                    |    |           |        |                  |                 |             |           |           |  |        |  |                  |
|                 |             |  |  |  |  |  |                                    |    |           |        |                  |                 |             |           |           |  |        |  |                  |
|                 |             |  |  |  |  |  |                                    |    |           |        |                  |                 |             |           |           |  |        |  |                  |





# Lista artykułów

F01\_001

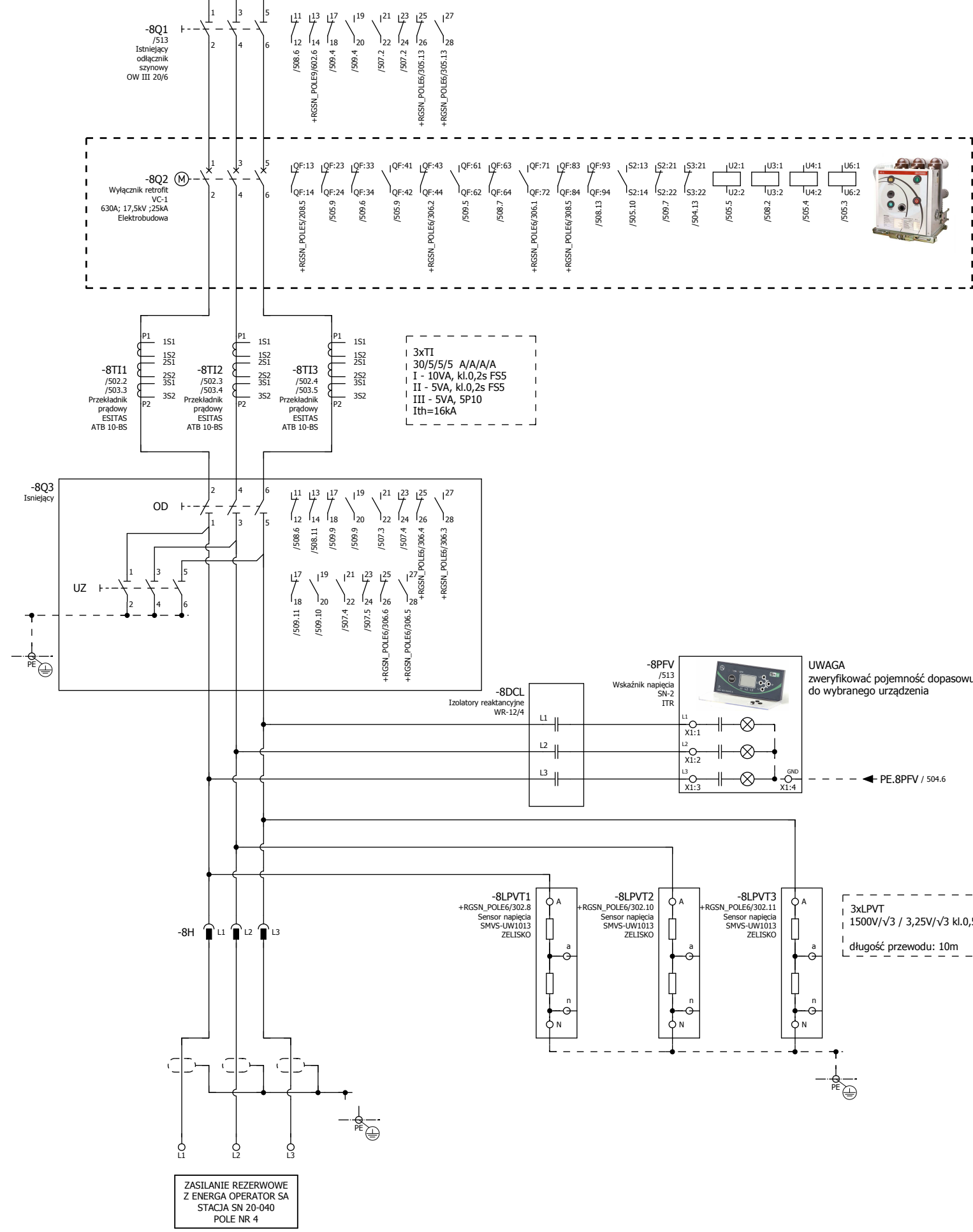
| Identyfikator aparatu | Ilość | Oznaczenie  | Numer typu    | Dostawca | Numer artykułu     |
|-----------------------|-------|---|---------------|----------|--------------------|
| -7DCL                 | 3     | Izolator wsporczy wewnętrzny reaktancyjny                     | WR 12-4       | KIZO     | KIZO.WR12-4        |
| -7F1                  | 1     | Miniaturowy wyłącznik - 1P + N - 6A - Terminal C krzywa Pokój | iC60H         | SE       | SE.A9F07606        |
| -7F1                  | 1     | Styk pomocniczy wina IOF - 1 C / O - AC / DC                  | iC60          | SE       | SE.A9A26869        |
| -7F3                  | 1     | Miniaturowy wyłącznik - 1P + N - 6A - Terminal C krzywa Pokój | iC60H         | SE       | SE.A9F07606        |
| -7F3                  | 1     | Styk pomocniczy wina IOF - 1 C / O - AC / DC                  | iC60          | SE       | SE.A9A26869        |
| -7F4                  | 1     | Miniaturowy wyłącznik - 1P + N - 6A - Terminal C krzywa Pokój | iC60H         | SE       | SE.A9F07606        |
| -7F4                  | 1     | Styk pomocniczy wina IOF - 1 C / O - AC / DC                  | iC60          | SE       | SE.A9A26869        |
| -7H1                  | 1     | Wskaźnik diodowy położenia czerwono - zielony NEF30           | WO-NEF30WP CZ | PRMT     | PRMT.WO-NEF30WP.CZ |
| -7PFV                 | 1     | Elektroniczny wskaźnik napięcia SN poj. dopasowująca 150nF    | SN-2:A3       | ITR      | ITR.SN-2:A3        |
| -7Q1                  | 1     | Istniejące urządzenie wg opisu na schemacie                   | ISTNIEJACY    |          | ISTNIEJACY         |
| -7S1                  | 2     | Przełącznik pojedynczy Acti9 3-pozycyjny iSSW-20-2-3 20A 2CO  | A9E18074      | SE       | SE.A9E18074        |
| -7Y1                  | 1     | Blokada elektromagnetyczna NO5 230V AC                        | NO5-230VAC    | ABB      | ABB.NO5-230VAC     |
|                       |       |   |               |          |                    |
|                       |       |   |               |          |                    |
|                       |       |   |               |          |                    |
|                       |       |   |               |          |                    |
|                       |       |   |               |          |                    |
|                       |       |   |               |          |                    |
|                       |       |   |               |          |                    |
|                       |       |   |               |          |                    |
|                       |       |   |               |          |                    |
|                       |       |   |               |          |                    |
|                       |       |   |               |          |                    |
|                       |       |   |               |          |                    |
|                       |       |   |               |          |                    |
|                       |       |   |               |          |                    |
|                       |       |   |               |          |                    |
|                       |       |   |               |          |                    |
|                       |       |   |               |          |                    |
|                       |       |   |               |          |                    |
|                       |       |   |               |          |                    |
|                       |       |   |               |          |                    |
|                       |       |   |               |          |                    |
|                       |       |   |               |          |                    |
|                       |       |   |               |          |                    |
|                       |       |   |               |          |                    |
|                       |       |   |               |          |                    |
|                       |       |   |               |          |                    |
|                       |       |   |               |          |                    |
|                       |       |   |               |          |                    |
|                       |       |   |               |          |                    |
|                       |       |   |               |          |                    |

|             |      |       |                     |   |  |   |   |          |
|-------------|------|-------|---------------------|---|--|---|---|----------|
| Data        |      |       | 2024-01-23          | WODKAN Przedsiębiorstwo Wodociągów i Kanalizacji S.A.<br>w Ostrowie Wielkopolskim, ul. Partyzancka 27, 63-400 Ostrow Wielkopolski<br>Budowa elektrowni fotowoltaicznej o mocy 356,75 kWp na terenie<br>Stacji Uzdatniania Wody, 63-400 Ostrow Wielkopolski ul. Wodociągi Miejskie 1 | CONCEPT Zdzisław Stachowiak<br>ul. Budowlanych 5<br>63-400 Ostrow Wlkp.<br>www.concept-ostrow.pl | Lista artykułów : KIZO.WR12-4 -<br>ABB.NO5-230VAC | = ST20203   |          |
| Edycja      |      |       | Artur Frąszczak     |   |  |   | + RGSN_POLE7  |          |
| Projektował |      |       | Zdzisław Stachowiak |   |  |   | Rozdzielnica główna RGSN stacji nr 20-203<br>23/PV/12 - DEE/1101/2023, P/17/039589 + Aneks nr 1 |          |
| Zmiana      | Data | Nazwa | Oryg                |   |  |   | Arkusze   | 413      |
|             |      |       |                     |   |  |   | Strona  | 98 / 139 |

# ROZDZIELNICA GŁÓWNA RGSN POLE NR 8 POLE ZASILANIA REZERWOWEGO Z ENERGA OPERATOR SA

|        |      |       |        |                 |   |  |        |                           |   |        |          |
|--------|------|-------|--------|-----------------|---|--|--------|---------------------------|---|--------|----------|
|        |      |       | Data   | 2024-01-23      | WODKAN Przedsiębiorstwo Wodociągów i Kanalizacji S.A.<br>w Ostrowie Wielkopolskim, ul. Partyzancka 27, 63-400 Ostrów Wielkopolski<br>Budowa elektrowni fotowoltaicznej o mocy 356,75 kWp na terenie<br>Stacji Uzdatniania Wody, 63-400 Ostrów Wielkopolski ul. Wodociągi Miejskie 1 | CONCEPT Zdzisław Stachowiak<br>ul. Budowlanych 5<br>63-400 Ostrów Wlkp.<br>www.concept-ostrow.pl | POLE.8 | = ST20203<br>+ RGSN_POLE8 | Rozdzielnica główna RGSN stacji nr 20-203<br>23/PV/12 - DEE/1101/2023, P/17/039589 + Aneks nr 1 | Arkusz | 500      |
|        |      |       | Edycja | Artur Frąszczak |   |  |        |                           |   | Strona | 99 / 139 |
| Zmiana | Data | Nazwa | Oryg   |                 |   |  |        |                           |   |        |          |

+RGSN\_POLE7/401.11 / SN.L1 ←  
 +RGSN\_POLE7/401.11 / SN.L2 ←  
 +RGSN\_POLE7/401.11 / SN.L3 ←



**-8Q1**  
/513  
Istniejący  
odłącznik  
szynowy  
OW III 20/6

**-8Q2** (M)  
Włącznik retrofit  
VC-1  
630A; 17,5kV; 25kA  
Elektrobudowa

**-8TI1**  
/502.2  
/503.3  
Przekładnik  
prądowy  
ESITAS  
ATB 10-BS

**-8TI2**  
/502.3  
/503.4  
Przekładnik  
prądowy  
ESITAS  
ATB 10-BS

**-8TI3**  
/502.4  
/503.5  
Przekładnik  
prądowy  
ESITAS  
ATB 10-BS

3xTI  
30/5/5/5 A/A/A  
I - 10VA, kl.0,2s F55  
II - 5VA, kl.0,2s F55  
III - 5VA, SP10  
Ith=16kA

**-8Q3**  
Istniejący

**-8DCL**  
Izolatory reaktancyjne  
WR-12/4

**-8PFV**  
/513  
Wskaźnik napięcia  
SN-2  
ITR

**UWAGA**  
zweryfikować pojemność dopasowującą  
do wybranego urządzenia

**-8LPVT1**  
+RGSN\_POLE6/302.8  
Sensor napięcia  
SMVS-UW1013  
ZELISKO

**-8LPVT2**  
+RGSN\_POLE6/302.10  
Sensor napięcia  
SMVS-UW1013  
ZELISKO

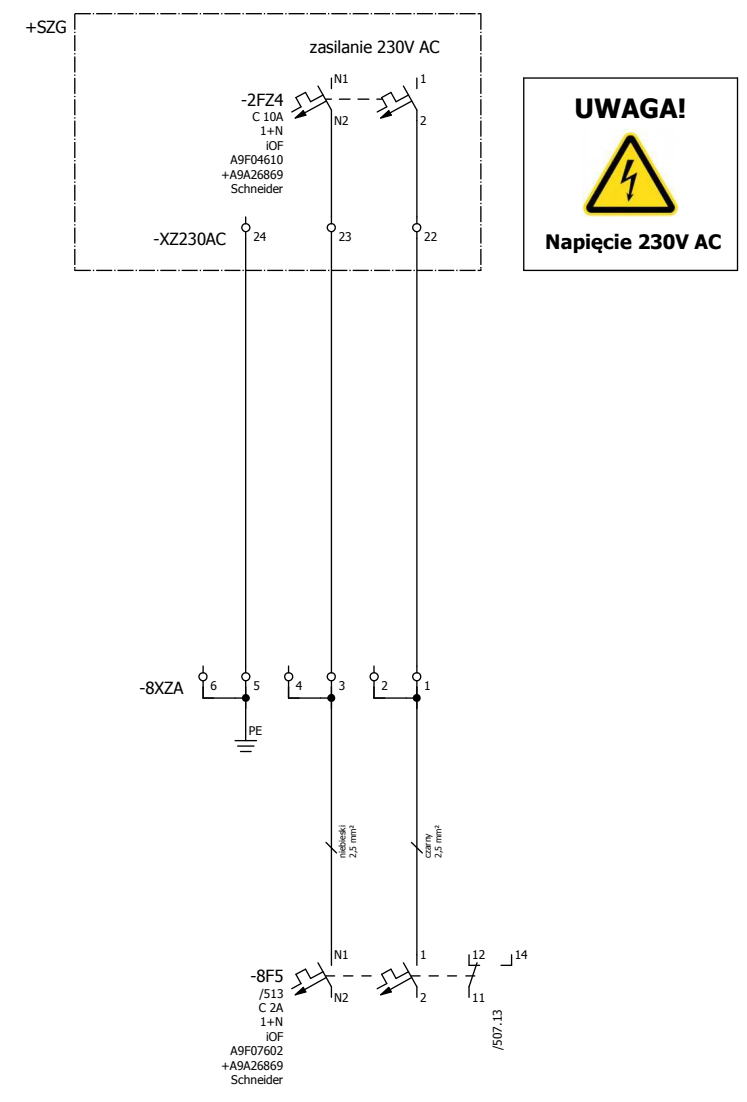
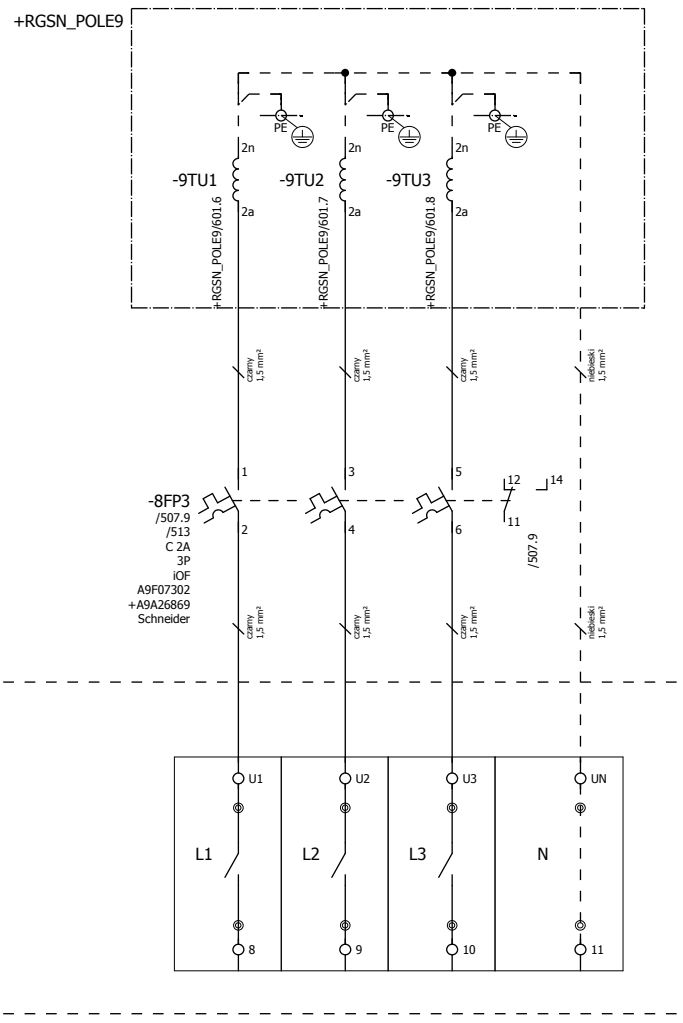
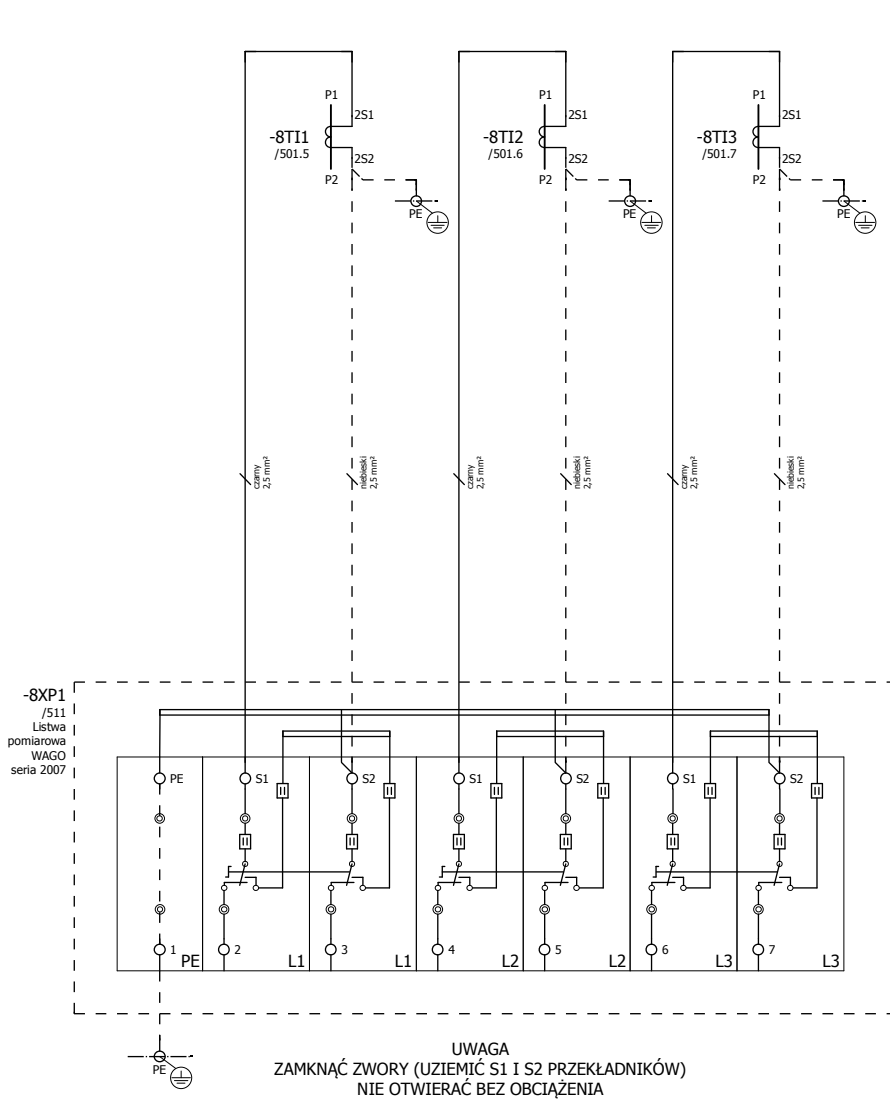
**-8LPVT3**  
+RGSN\_POLE6/302.11  
Sensor napięcia  
SMVS-UW1013  
ZELISKO

3xLPVT  
1500V/√3 / 3,25V/√3 kl.0,5  
długość przewodu: 10m

ZASILANIE REZERWOWE  
Z ENERGA OPERATOR SA  
STACJA SN 20-040  
POLE NR 4

|        |      |       |             |                     |  |                             |        |  |                  |
|--------|------|-------|-------------|---------------------|--|-----------------------------|--------|--|------------------|
|        |      |       | Data        | 2024-01-23          | WODKAN Przedsiębiorstwo Wodociągów i Kanalizacji S.A.                        | CONCEPT Zdzisław Stachowiak | POLE.8 | = ST20203  | 501              |
|        |      |       | Edycja      | Artur Frąszczak     | w Ostrowie Wielkopolskim, ul. Partyzancka 27, 63-400 Ostrow Wielkopolski     | ul. Budowlanych 5           |        | + RGSN_POLE8                                       | 501              |
|        |      |       | Projektował | Zdzisław Stachowiak | Budowa elektrowni fotowoltaicznej o mocy 356,75 kWp na terenie               | 63-400 Ostrow Wlkp.         |        | Rozdzielnia główna RGSN stacji nr 20-203           | Strona 100 / 131 |
| Zmiana | Data | Nazwa | Oryg        |                     | Stacji Uzdatniania Wody, 63-400 Ostrow Wielkopolski ul. Wodociągi Miejskie 1 | www.concept-ostrow.pl       |        | 23/PV/12 - DEE/1101/2023, P/17/039589 + Aneks nr 1 |                  |

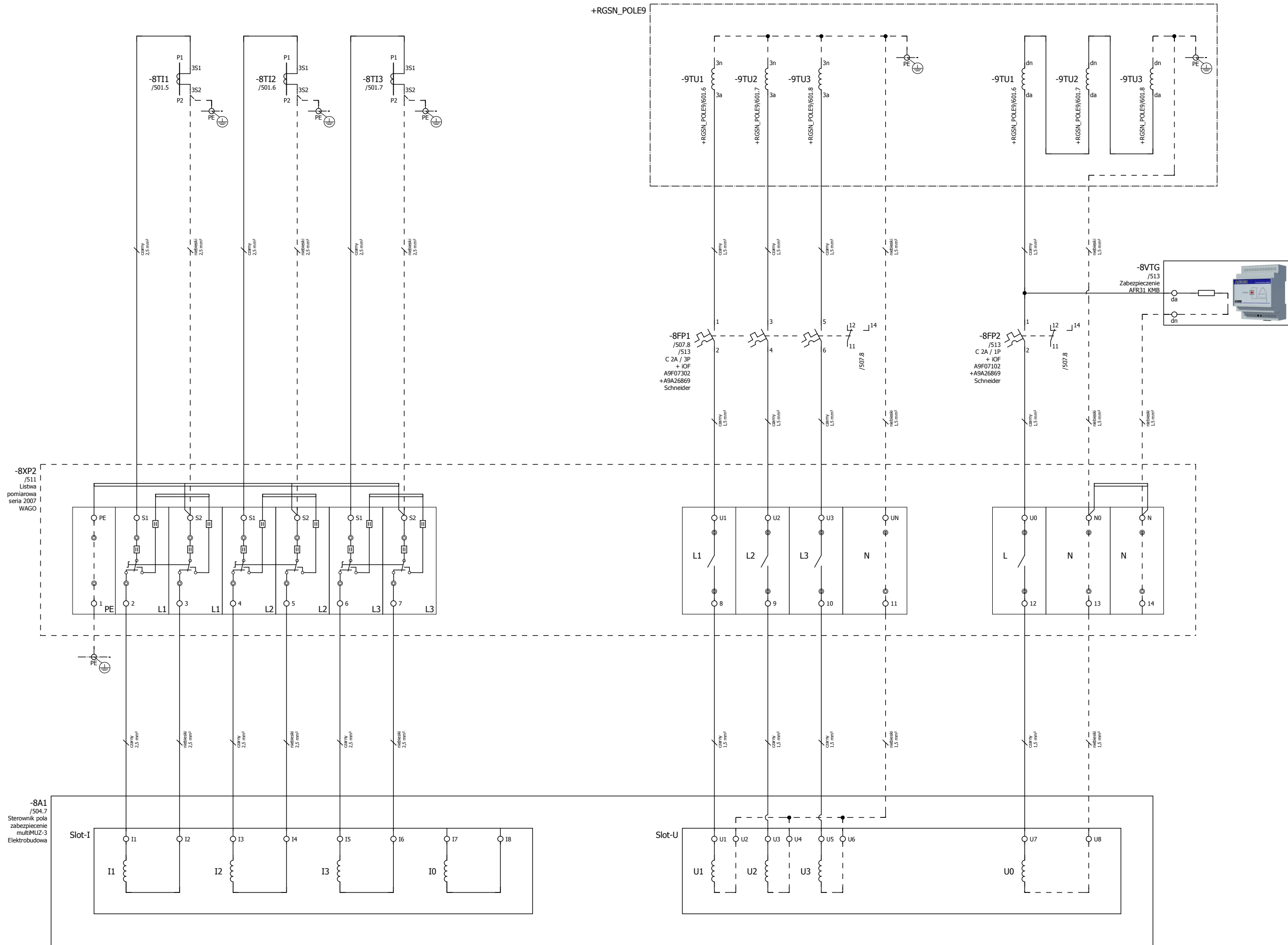
|  |  |  |  |   |  |  |  |                                |  |  |  |  |  |
|--|--|--|--|---|--|--|--|--------------------------------|--|--|--|--|--|
| REZERWA NA DODATKOWY POMIAR                    |  |  |  |   |  |  |  |                                |  |  |  |  |  |
| OBWODY WTÓRNE PRZEKŁADNIKÓW PRĄDOWYCH - POLE 8 |  |  |  | OBWODY WTÓRNE PRZEKŁADNIKÓW NAPIĘCIOWYCH - POLE 9 |  |  |  | ZASILANIE GWARANTOWANE REZERWA |  |  |  |  |  |
| RDZEŃ II                                       |  |  |  | UZWOJENIE II (100V~)                              |  |  |  |                                |  |  |  |  |  |



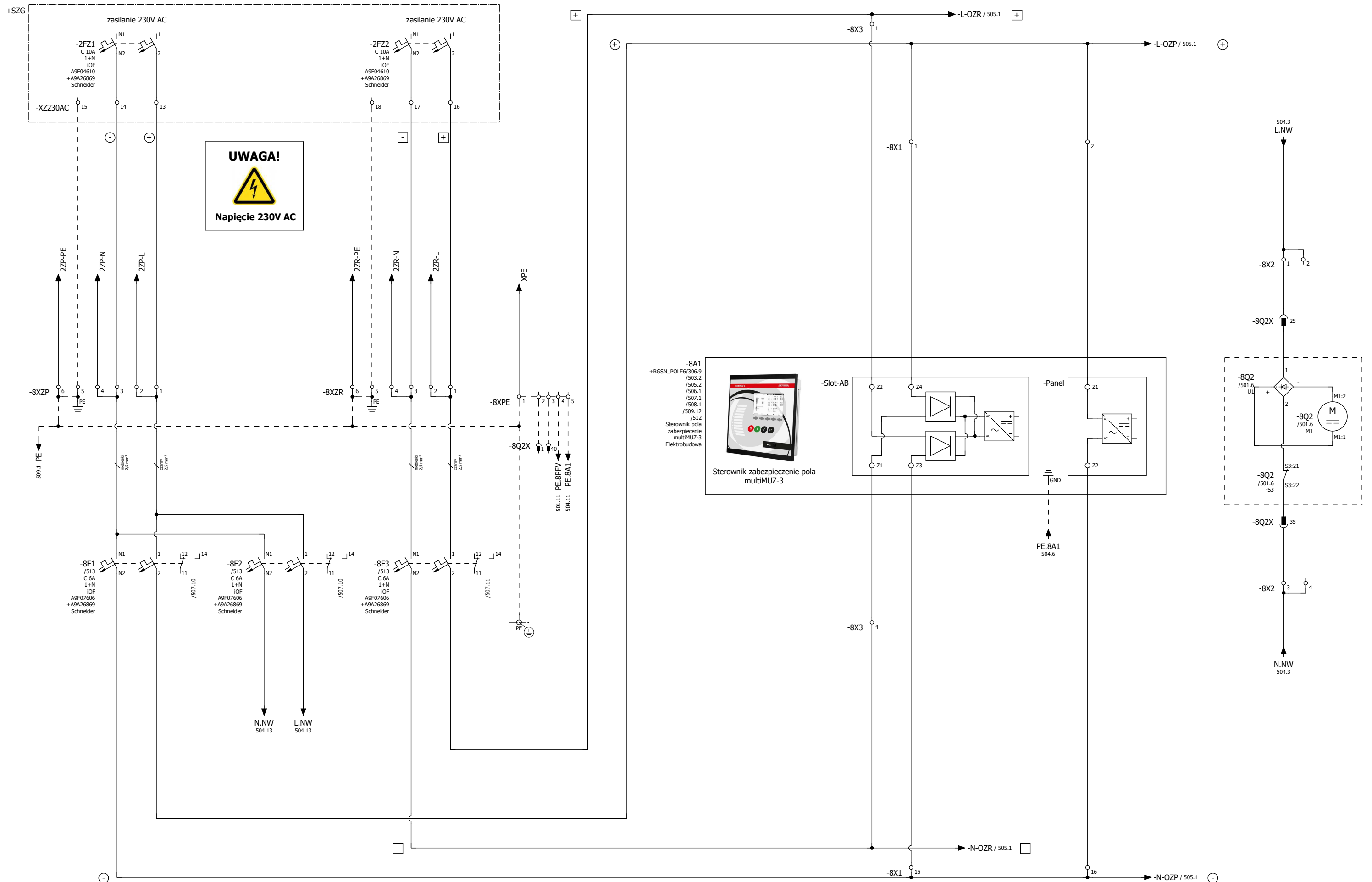
REZERWA DLA DODATKOWEGO POMIARU

|     |  |  |             |                     |   |  |        |  |                 |
|-----|--|--|-------------|---------------------|---|--|--------|--|-----------------|
| 501 |  |  | Data        | 2024-01-23          | WODKAN Przedsiębiorstwo Wodociągów i Kanalizacji S.A.<br>w Ostrowie Wielkopolskim, ul. Partyzancka 27, 63-400 Ostrow Wielkopolski | CONCEPT Zdzisław Stachowiak<br>ul. Budowlanych 5<br>63-400 Ostrow Wlkp.<br>www.concept-ostrow.pl | POLE.8 | = ST20203<br>+ RGSN_POLE8  | 502             |
|     |  |  | Edycja      | Artur Frąszczak     | w Ostrowie Wielkopolskim, ul. Partyzancka 27, 63-400 Ostrow Wielkopolski  |  |        | Rozdzielnia główna RGSN stacji nr 20-203<br>23/PV/12 - DEE/1101/2023, P/17/039589 + Aneks nr 1 | Strona 101 / 13 |
|     |  |  | Projektował | Zdzisław Stachowiak | Budowa elektrowni fotowoltaicznej o mocy 356,75 kWp na terenie  |  |        |  |                 |
|     |  |  | Oryg        |                     | Stacji Uzdatniania Wody, 63-400 Ostrow Wielkopolski ul. Wodociągi Miejskie 1  |  |        |  |                 |

|   |  |  |  |  |  |  |  |  |  |  |  |  |  |
|---|--|--|--|--|--|--|--|--|--|--|--|--|--|
| OBWODY WTÓRNE PRZEKŁADNIKÓW PRĄDOWYCH - POLE 8                          |  |  |  |  |  |  | OBWODY WTÓRNE PRZEKŁADNIKÓW NAPIĘCIOWYCH - POLE 9            |  |  |  |  |  |  |
| RDZEŃ III   |  |  |  |  |  |  | UZWOJENIE III (100V~)  |  |  |  | UZWOJENIE IV (POMIAR U0)                                     |  |  |
| ZABEZPIECZENIE NADPRĄDOWE- ZWARCIOWE ZE STEROWNIKIEM POŁOWYM multiMUZ-3 |  |  |  |  |  |  | ZABEZPIECZENIE NAPIĘCIOWE ZE STEROWNIKIEM POŁOWYM multiMUZ-3 |  |  |  | ZABEZPIECZENIE NAPIĘCIOWE ZE STEROWNIKIEM POŁOWYM multiMUZ-3 |  |  |

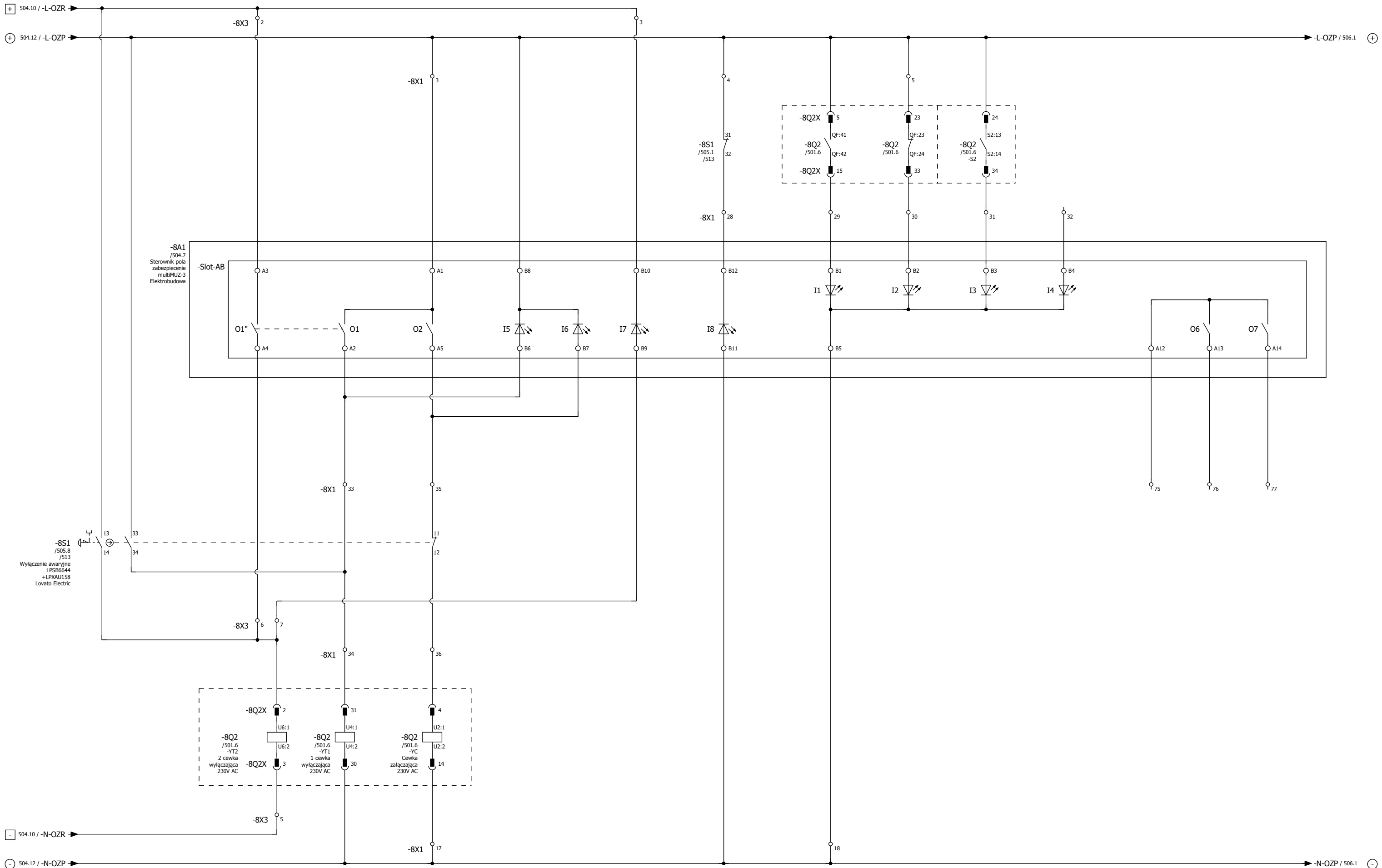


|                           |                                  |                           |    |   |                      |                             |                             |
|---------------------------|----------------------------------|---------------------------|----|---|----------------------|-----------------------------|-----------------------------|
| ZASILANIE PODSTAWOWE      |                                  | ZASILANIE REZERWOWE       | PE | ZASILANIE JEDNOSTKI BAZOWEJ STEROWNIKA POŁA |                      | ZASILANIE PANELA STEROWNIKA | ZASILANIE NAPĘDU WYŁĄCZNIKA |
| ZABEZPIECZENIE STEROWANIA | ZABEZPIECZENIE NAPĘDU WYŁĄCZNIKA | ZABEZPIECZENIE STEROWANIA |    | ZASILANIE REZERWOWE                         | ZASILANIE PODSTAWOWE |                             |                             |



|     |  |  |             |                     |  |                             |        |  |                 |
|-----|--|--|-------------|---------------------|--|-----------------------------|--------|--|-----------------|
| 503 |  |  | Data        | 2024-01-23          | WODKAN Przedsiębiorstwo Wodociągów i Kanalizacji S.A.                        | CONCEPT Zdzisław Stachowiak | POLE.8 | = ST20203  | 504             |
|     |  |  | Edycja      | Artur Frąszczak     | w Ostrowie Wielkopolskim, ul. Partyzancka 27, 63-400 Ostrow Wielkopolski     | ul. Budowlanych 5           |        | + RGSN_POLE8                                       |                 |
|     |  |  | Projektował | Zdzisław Stachowiak | Budowa elektrowni fotowoltaicznej o mocy 356,75 kWp na terenie               | 63-400 Ostrow Wlkp.         |        | Rozdzielnia główna RGSN stacji nr 20-203           | Strona 103 / 13 |
|     |  |  | Oryg        |                     | Stacji Uzdatniania Wody, 63-400 Ostrow Wielkopolski ul. Wodociągi Miejskie 1 | www.concept-ostrow.pl       |        | 23/PW/12 - DEE/1101/2023, P/17/039589 + Aneks nr 1 |                 |

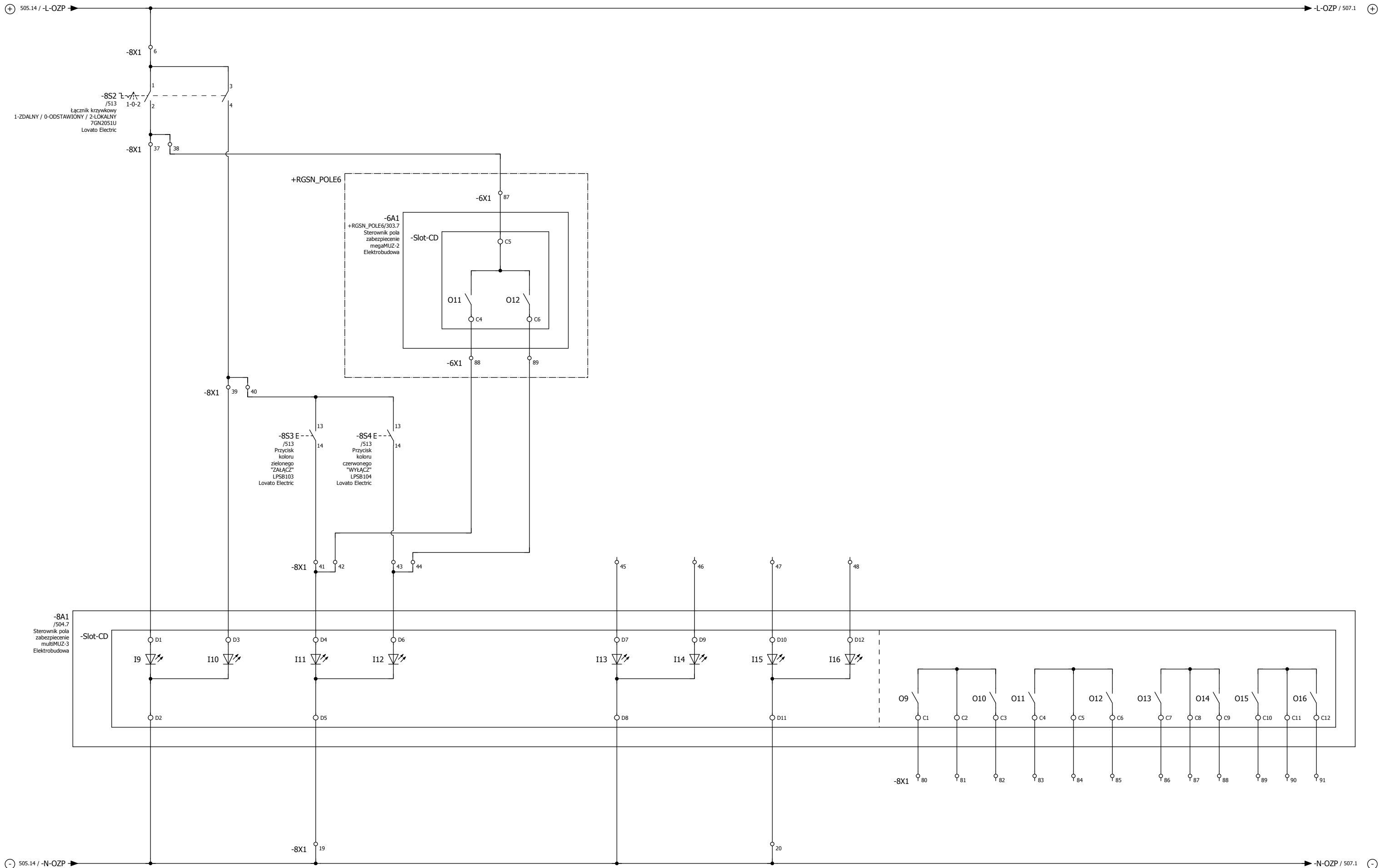
| OBWODY STEROWNICZE - POLE 8  |                              |              |             |                                  |      |      |  |                      |           |            |         |                    |  |
|--|------------------------------|--------------|-------------|----------------------------------|------|------|--|----------------------|-----------|------------|---------|--------------------|--|
| AWARYJNE WYŁĄCZENIE<br>POLA Z PRZYCISKU BEZPIECENSTWA<br>"EMERGENCY" | STEROWANIE WYŁĄCZNIKIEM -8Q2 |              |             | KONTROLA OBWODÓW WYŁĄCZNIKA -8Q2 |      |      | AWARYJNE WYŁĄCZENIE<br>POLA Z PRZYCISKU BEZPIECENSTWA<br>"EMERGENCY" | STAN WYŁĄCZNIKA -8Q2 |           |            |         | REZERWA<br>WYJŚCIA |  |
|  | WYŁĄCZ (CW2)                 | WYŁĄCZ (CW1) | ZAŁĄCZ (CZ) | CZW                              | COW1 | COW2 |  | ZAŁĄCZONY            | WYŁĄCZONY | ZAZBROJONY | REZERWA |                    |  |



|             |                     |  |  |
|-------------|---------------------|--|--|
| 504         |                     | 505  |  |
| Data        | 2024-01-23          | WODKAN Przedsiębiorstwo Wodociągów i Kanalizacji S.A.                        |  |
| Edycja      | Artur Frąszczak     | w Ostrowie Wielkopolskim, ul. Partyzancka 27, 63-400 Ostrow Wielkopolski     |  |
| Projektował | Zdzisław Stachowiak | Budowa elektrowni fotowoltaicznej o mocy 356,75 kWp na terenie               |  |
| Oryg        |                     | Stacji Uzdatniania Wody, 63-400 Ostrow Wielkopolski ul. Wodociągi Miejskie 1 |  |
| Zmiana      | Data                | Nazwa  |  |
|             |                     | CONCEPT Zdzisław Stachowiak  |  |
|             |                     | ul. Budowlanych 5  |  |
|             |                     | 63-400 Ostrow Wlkp.  |  |
|             |                     | www.concept-ostrow.pl  |  |
|             |                     | POLE.8   |  |
|             |                     | = ST20203  |  |
|             |                     | + RGSN_POLE8   |  |
|             |                     | Rozdzielnica główna RGSN stacji nr 20-203                                    |  |
|             |                     | 23/PW/12 - DEE/1101/2023, P/17/039589 + Aneks nr 1                           |  |
|             |                     | Strona 104 / 133   |  |

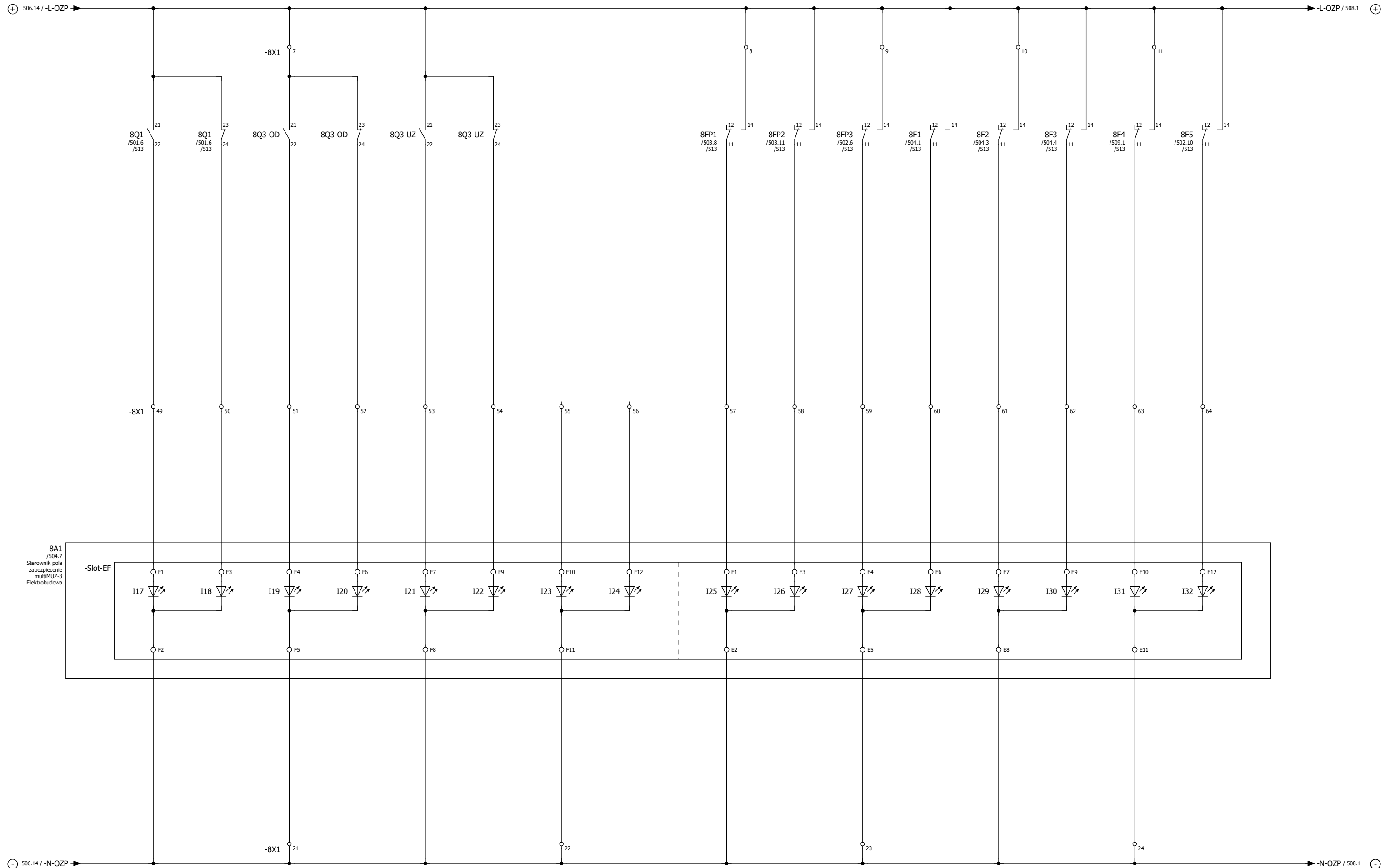


| OBWODY STEROWNICZE - POLE8 |         |                    |            |                   |            |                 |  |                 |  |
|----------------------------|---------|--------------------|------------|-------------------|------------|-----------------|--|-----------------|--|
| SPÓSOB STEROWANIA          |         | STEROWANIE LOKALNE |            | STEROWANIE ZDALNE |            | REZERWA WEJŚCIA |  | REZERWA WYJŚCIA |  |
| ZDALNY                     | LOKALNY | ZAŁĄCZENIE         | WYŁĄCZENIE | ZAŁĄCZENIE        | WYŁĄCZENIE |                 |  |                 |  |

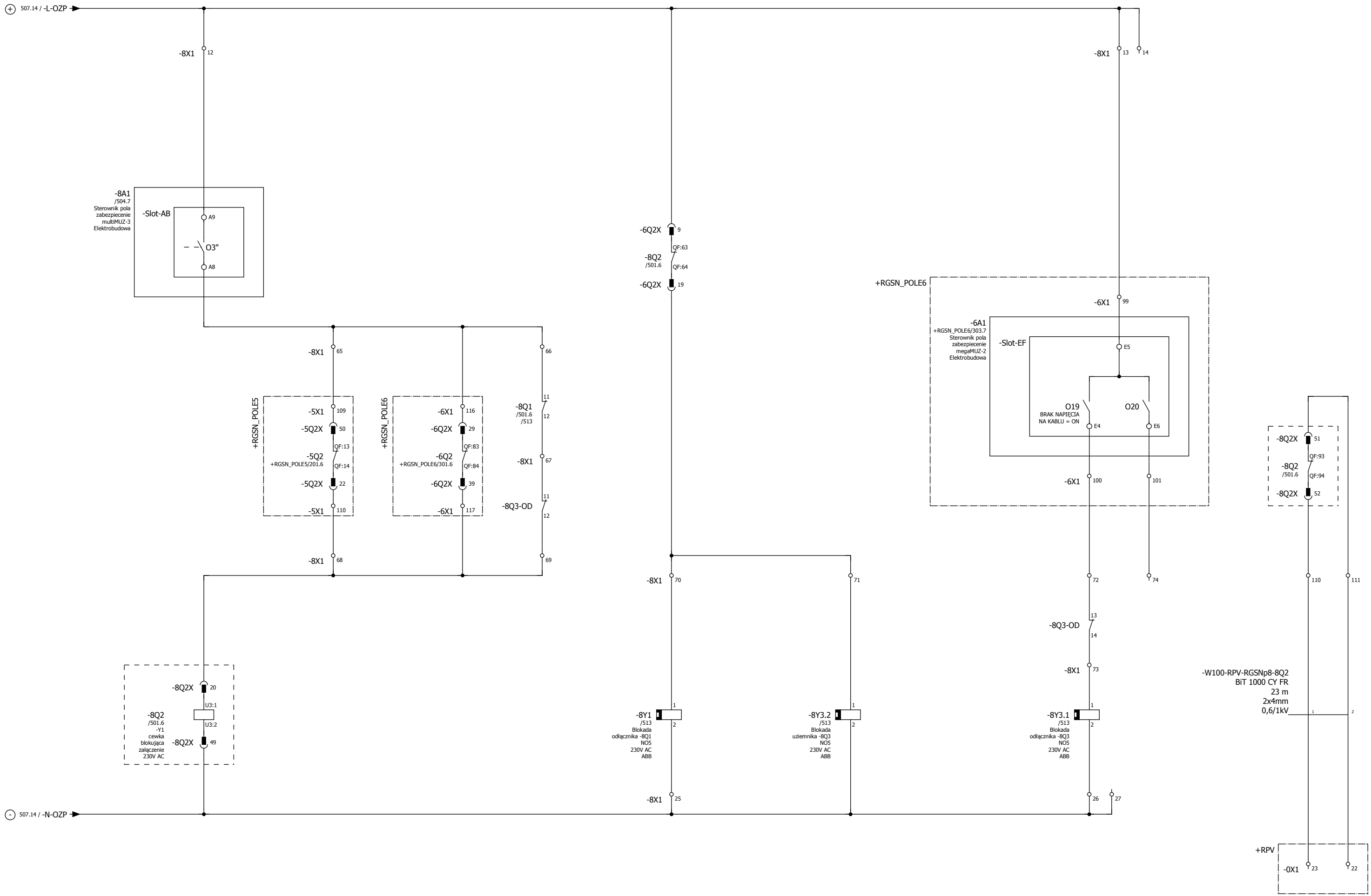


|     |  |  |             |                     |  |                             |        |  |  |          |
|-----|--|--|-------------|---------------------|--|-----------------------------|--------|--|--|----------|
| 505 |  |  | Data        | 2024-01-23          | WODKAN Przedsiębiorstwo Wodociągów i Kanalizacji S.A.                        | CONCEPT Zdzisław Stachowiak | POLE.8 |  | = ST20203  | 506      |
|     |  |  | Edycja      | Artur Frąszczak     | w Ostrowie Wielkopolskim, ul. Partyzancka 27, 63-400 Ostrow Wielkopolski     | ul. Budowlanych 5           |        |  | + RGSN_POLE8                                       |          |
|     |  |  | Projektował | Zdzisław Stachowiak | Budowa elektrowni fotowoltaicznej o mocy 356,75 kWp na terenie               | 63-400 Ostrow Wlkp.         |        |  | Rozdzielnica główna RGSN stacji nr 20-203          | Arkusz   |
|     |  |  | Oryg        |                     | Stacji Uzdatniania Wody, 63-400 Ostrow Wielkopolski ul. Wodociągi Miejskie 1 | www.concept-ostrow.pl       |        |  | 23/PW/12 - DEE/1101/2023, P/17/039589 + Aneks nr 1 | Strona   |
|     |  |  | Zmiana      |                     |  |                             |        |  |  | 105 / 13 |

| OBWODY STEROWNICZE - POLE8 |         |                        |         |                             |         |         |   |                         |                    |  |               |           |               |  |
|----------------------------|---------|------------------------|---------|-----------------------------|---------|---------|---|-------------------------|--------------------|--|---------------|-----------|---------------|--|
| ODŁĄCZNIK SZYNOWY -8Q1     |         | ODŁĄCZNIK LINIOWY -8Q3 |         | UZIEMNIK LINIOWY GÓRNY -8Q3 |         | REZERWA | KONTROLA ZABEZPIECZEŃ OBWODÓW POMIAROWYCH |                         |                    | KONTROLA ZABEZPIECZEŃ OBWODÓW ZASILAJĄCYCH |               |           |               |  |
| ZAMKNIĘTY                  | OTWARTY | ZAMKNIĘTY              | OTWARTY | ZAMKNIĘTY                   | OTWARTY |         | OBWÓD 100V ZABEZPIECZENIE                 | OBWÓD U0 ZABEZPIECZENIE | OBWÓD 100V REZERWA | PODSTAWOWE                                 | NAPĘD SILNIKA | REZERWOWE | SGNALIZACYJNE |  |

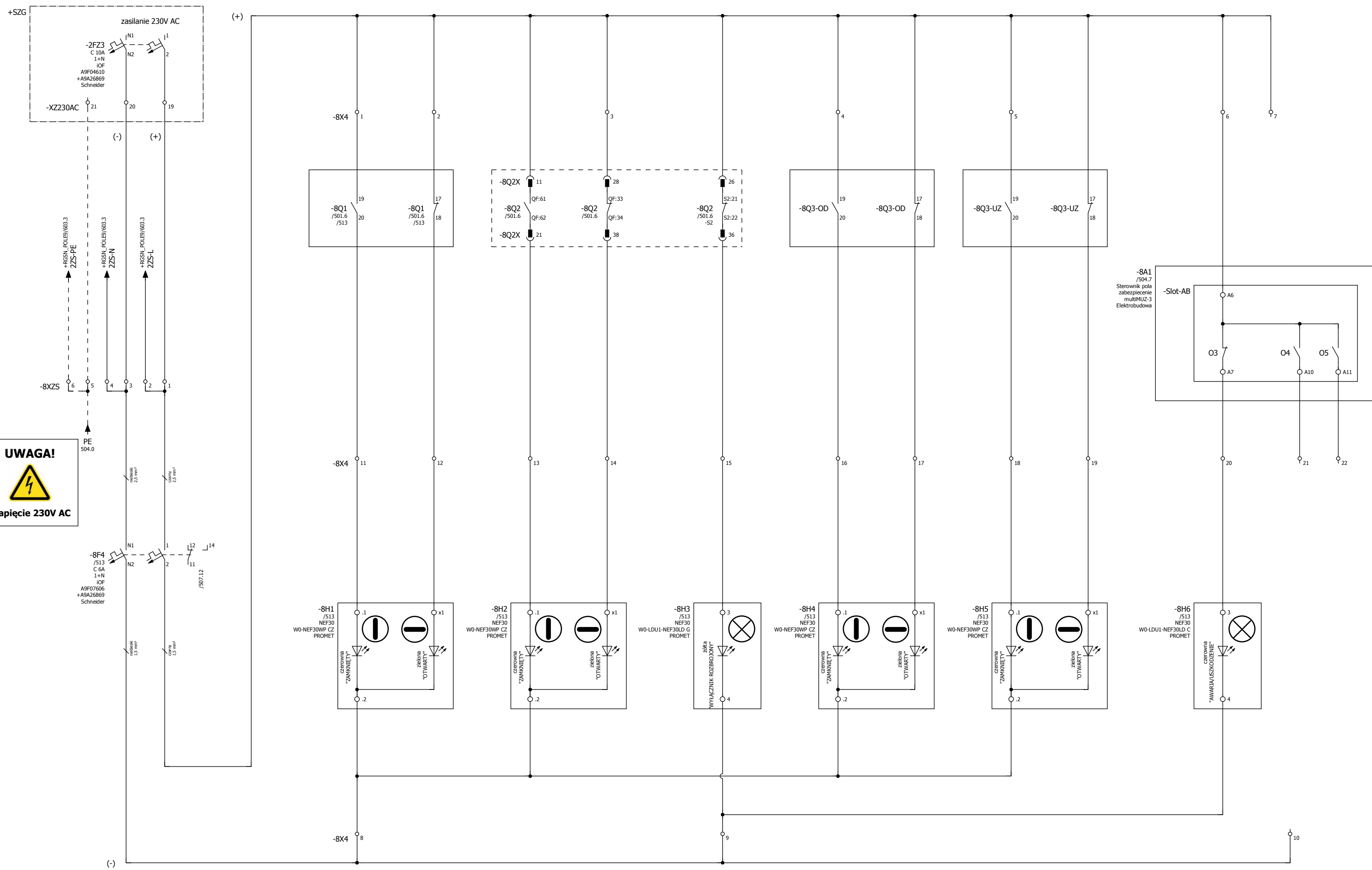


| OBWODY STEROWNICZE - POLE8               |  |                            |                            |  |   |  |   |  |  |
|--|--|----------------------------|----------------------------|--|---|--|---|--|--|
| BLOKADA ZAŁĄCZENIA -8Q2                  |  |                            |                            | BLOKADA ELEKTRYCZNA<br>ODŁĄCZNIKA SZYNOWEGO -8Q1<br>DLA WYKONYWANIA ŁĄCZEŃ POD OBCIĄŻENIEM | BLOKADA ELEKTRYCZNA<br>ODŁĄCZNIKA LINIOWEGO -8Q3-OD<br>DLA WYKONYWANIA ŁĄCZEŃ POD OBCIĄŻENIEM | BLOKADA ELEKTRYCZNA<br>UZIEMNIKA LINIOWEGO -8Q3-UZ | BLOKADA PRACY<br>INSTALACJI FOTOWOLTAICZNEJ<br>GDY ZAŁĄCZONE JEST ZASILANIE REZERWOWE |  |  |
| BLOKADA OD USZKODZENIA<br>ZABEZPIECZENIA |  | GDY -8Q2<br>JEST ZAŁĄCZONY | GDY -6Q2<br>JEST ZAŁĄCZONY | TEST GDY -8Q1 I -8Q3<br>JEST WYŁĄCZONY   |   |  |   |  |  |

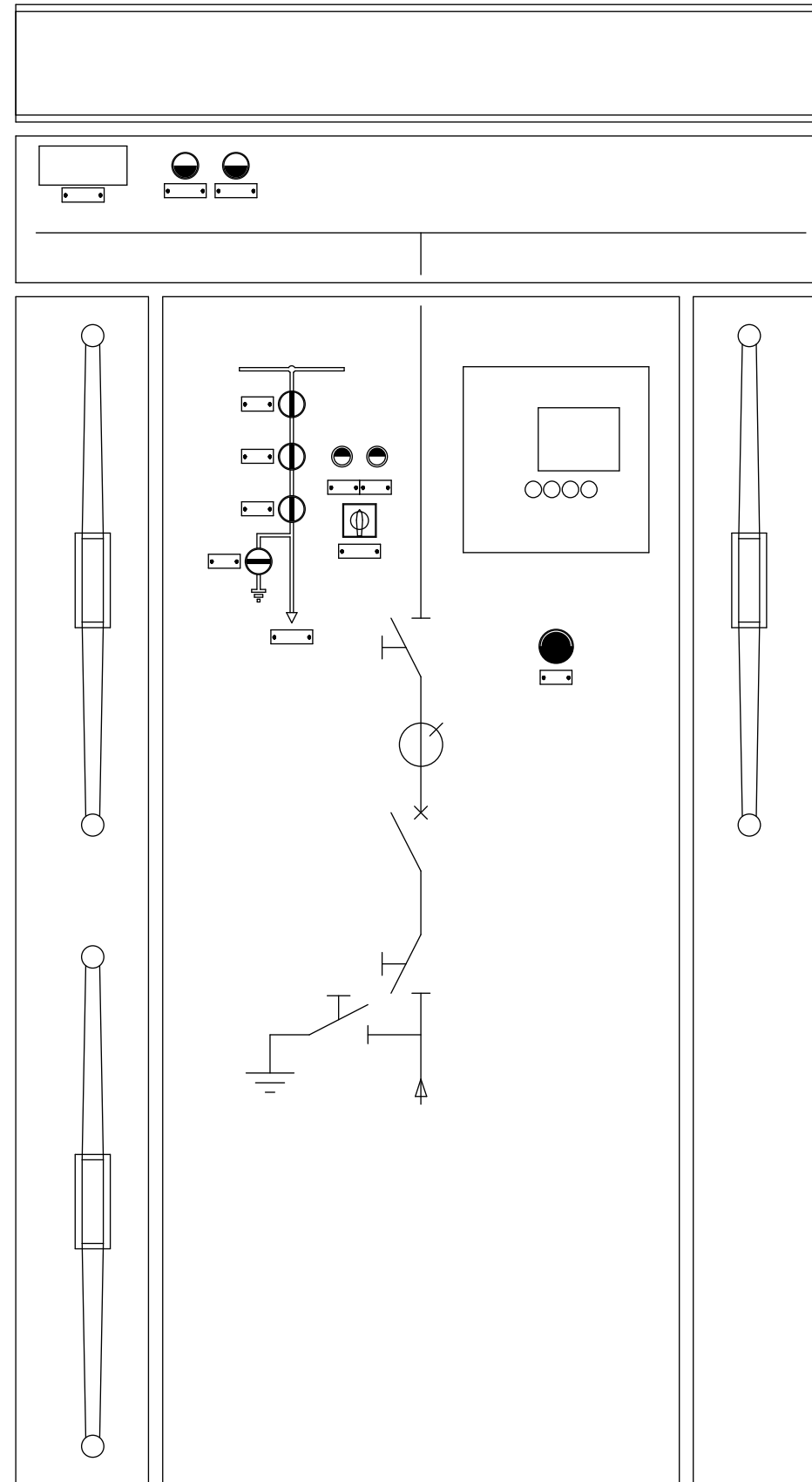


|        |      |       |             |                     |  |   |        |  |   |                 |
|--------|------|-------|-------------|---------------------|--|---|--------|--|---|-----------------|
| 507    |      |       | Data        | 2024-01-24          | WODKAN Przedsiębiorstwo Wodociągów i Kanalizacji S.A.<br>w Ostrowie Wielkopolskim, ul. Partyzancka 27, 63-400 Ostrow Wielkopolski              | CONCEPT Zdzisław Stachowiak<br>ul. Budowlanych 5<br>63-400 Ostrow Wilkp.<br>www.concept-ostrow.pl | POLE.8 |  | = ST20203<br>+ RGSN_POLE8   | 508             |
|        |      |       | Edycja      | Artur Frąszczak     | Budowa elektrowni fotowoltaicznej o mocy 356,75 kWp na terenie<br>Stacji Uzdatniania Wody, 63-400 Ostrow Wielkopolski ul. Wodociągi Miejskie 1 |   |        |  | Rozdzielnica główna RGSN stacji nr 20-203<br>23/PW/12 - DEE/1101/2023, P/17/039589 + Aneks nr 1 | Strona 107 / 13 |
| Zmiana | Data | Nazwa | Projektował | Zdzisław Stachowiak |  |   |        |  |   |                 |
|        |      |       | Oryg        |                     |  |   |        |  |   |                 |

| ZASILANIE OBWODÓW SYGNALIZACYJNYCH |  | STAN ODŁĄCZNIKA SZYNOWEGO -8Q1 |           | STAN WYŁĄCZNIKA -5Q2 |           |                  | STAN ODŁĄCZNIKA LINIOWEGO -5Q3 |         | STAN UZIEMNIKA LINIOWEGO -5Q3 |         | AWARIA / USZKODZENIE<br>POLA / ZABEZPIECZENIA | REZERWA |
|------------------------------------|--|--------------------------------|-----------|----------------------|-----------|------------------|--------------------------------|---------|-------------------------------|---------|---|---------|
| ZABEZPIECZENIE STEROWANIA          |  | ZAŁĄCZONY                      | WYŁĄCZONY | ZAŁĄCZONY            | WYŁĄCZONY | NAPEĐ ROZBROJONY | ZAMKNIĘTY                      | OTWARTY | ZAMKNIĘTY                     | OTWARTY |   |         |

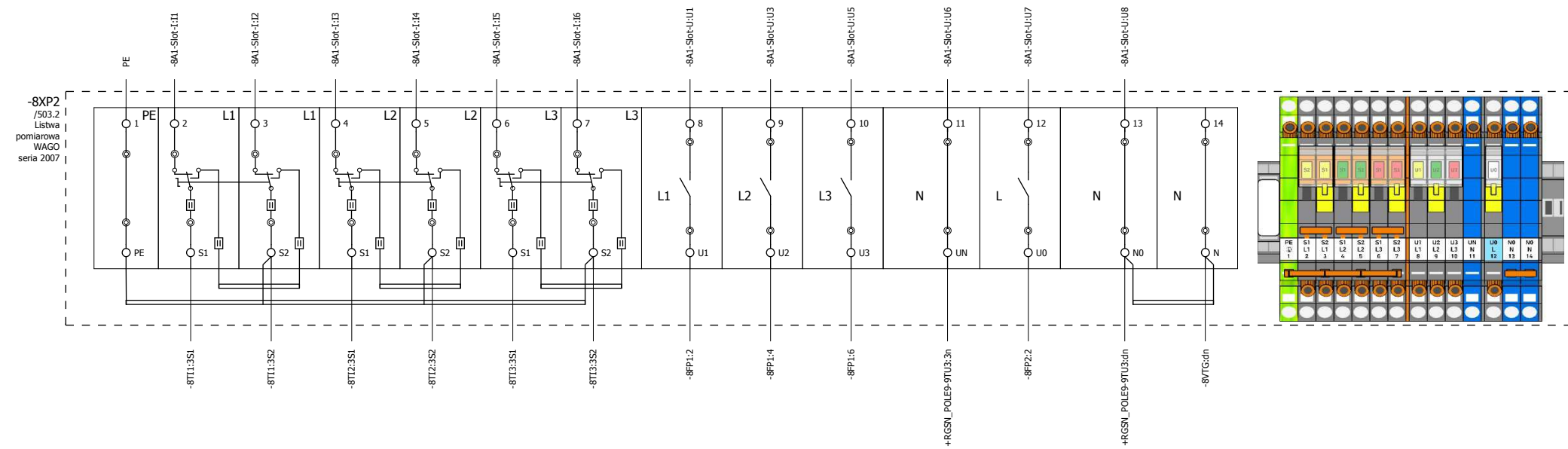
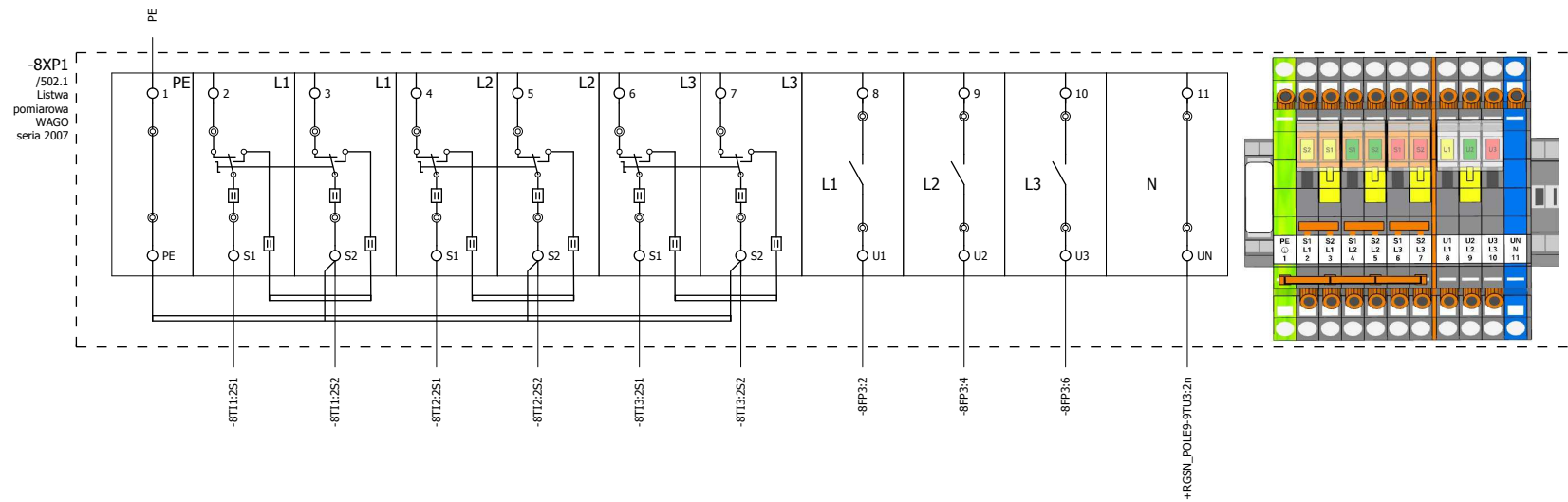


|        |      |       |             |                     |  |   |        |   |                  |
|--------|------|-------|-------------|---------------------|--|---|--------|---|------------------|
| 508    |      |       | Data        | 2024-01-23          | WODKAN Przedsiębiorstwo Wodociągów i Kanalizacji S.A.<br>w Ostrowie Wielkopolskim, ul. Partyzancka 27, 63-400 Ostrow Wielkopolski              | CONCEPT Zdzisław Stachowiak<br>ul. Budowlanych 5<br>63-400 Ostrow Wilkp.<br>www.concept-ostrow.pl | POLE.8 | = ST20203<br>+ RGSN_POLE8   | 509              |
|        |      |       | Edycja      | Artur Frąszczak     | Budowa elektrowni fotowoltaicznej o mocy 356,75 kWp na terenie<br>Stacji Uzdatniania Wody, 63-400 Ostrow Wielkopolski ul. Wodociągi Miejskie 1 |   |        | Rozdzielnica główna RGSN stacji nr 20-203<br>23/PW/12 - DEE/1101/2023, P/17/039589 + Aneks nr 1 | Strona 108 / 139 |
| Zmiana | Data | Nazwa | Projektował | Zdzisław Stachowiak |  |   |        |   |                  |
|        |      |       | Oryg        |                     |  |   |        |   |                  |

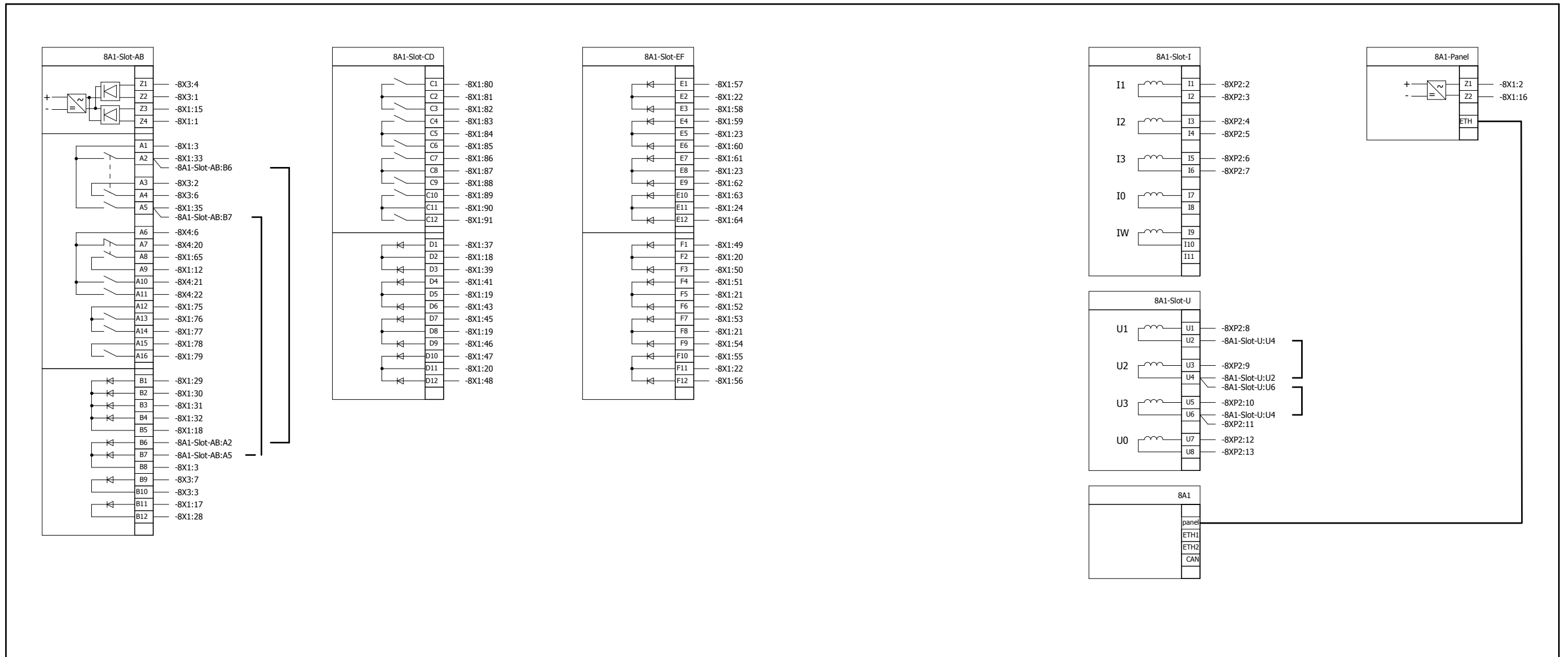


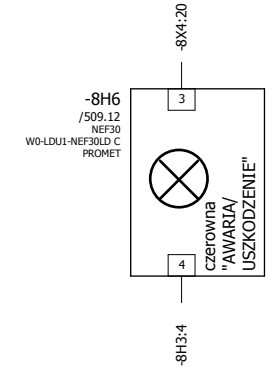
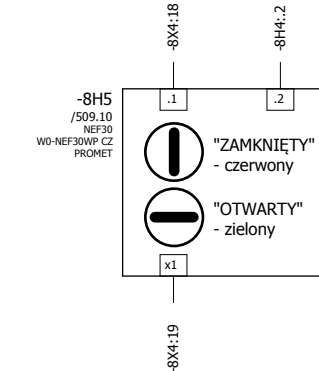
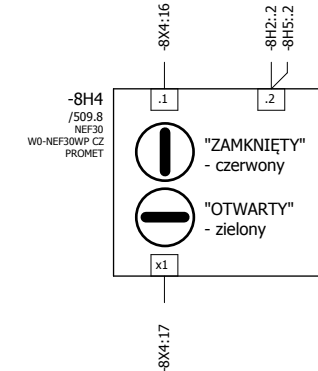
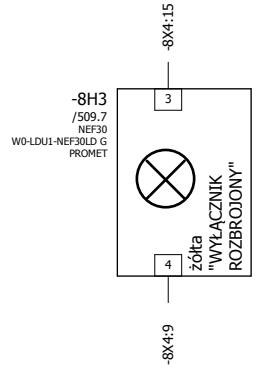
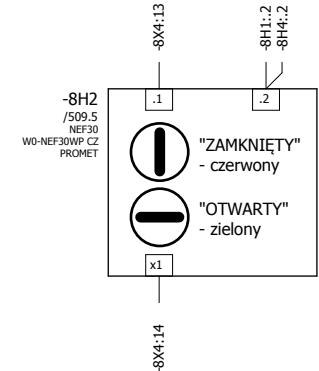
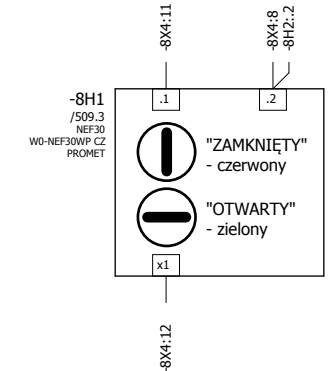
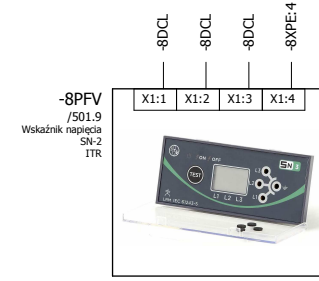
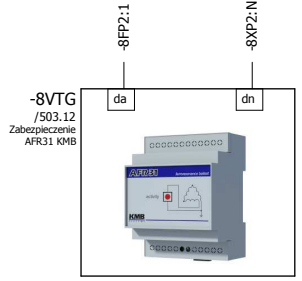
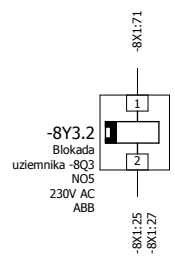
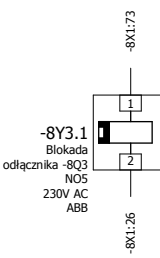
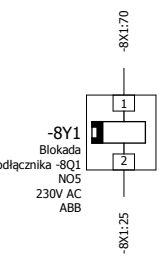
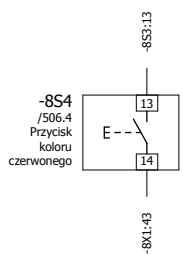
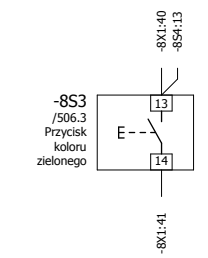
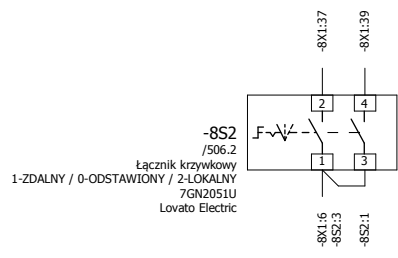
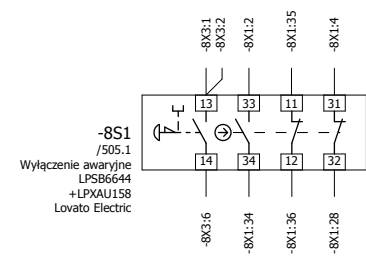
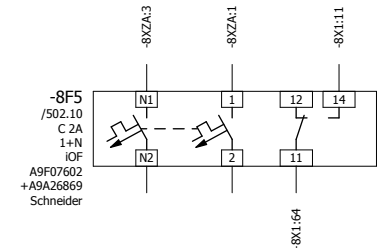
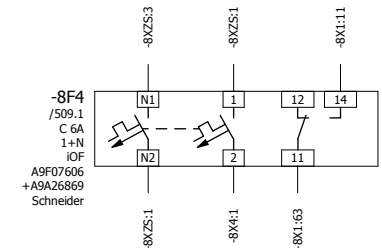
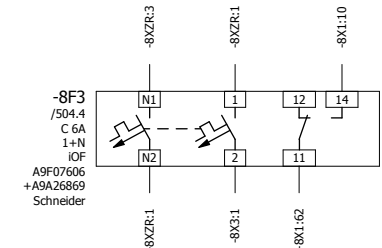
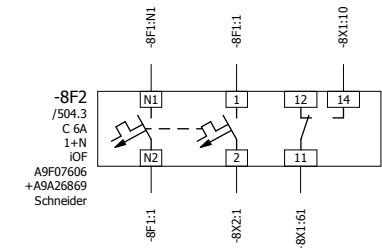
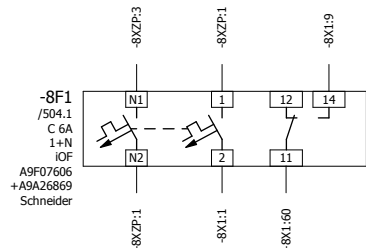
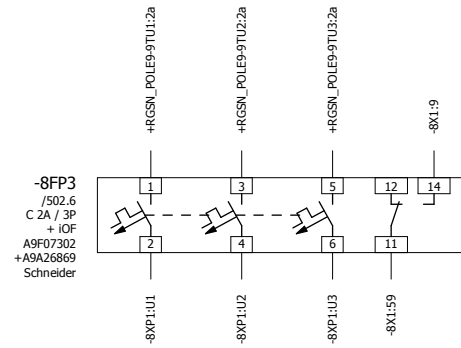
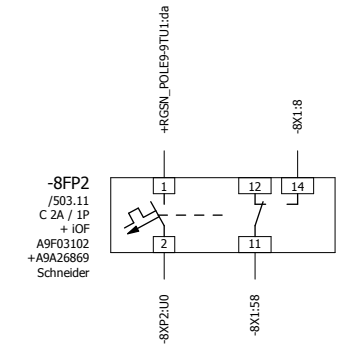
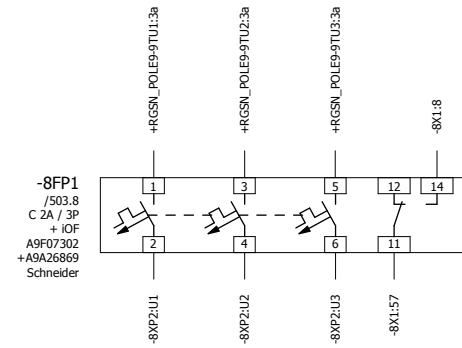
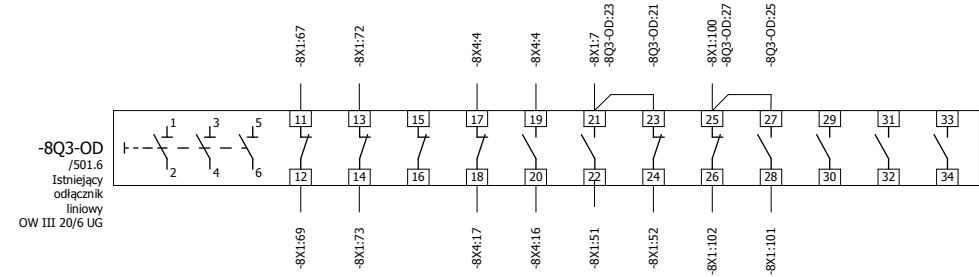
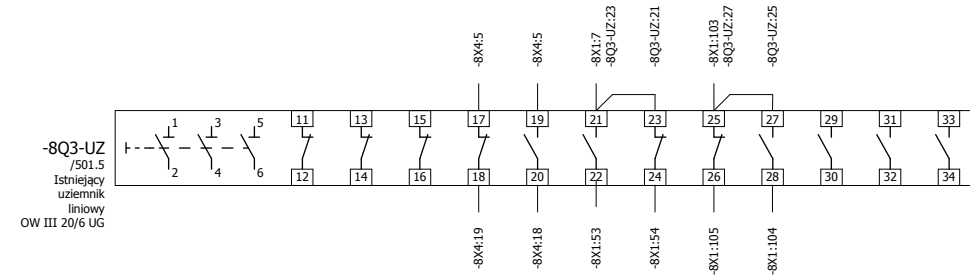
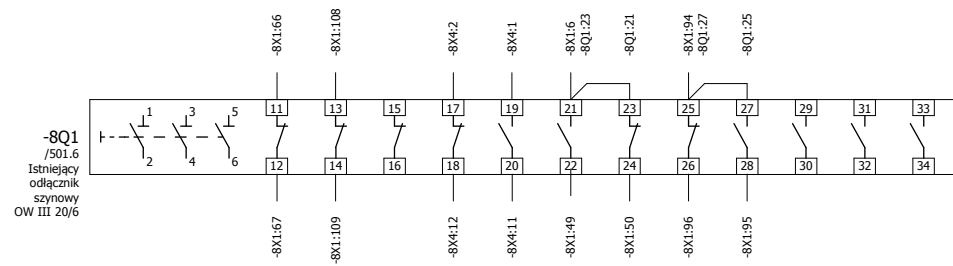
|        |      |       |             |                     |  |                             |        |  |                  |
|--------|------|-------|-------------|---------------------|--|-----------------------------|--------|--|------------------|
|        |      |       | Data        | 2024-01-23          | WODKAN Przedsiębiorstwo Wodociągów i Kanalizacji S.A.                        | CONCEPT Zdzisław Stachowiak | POLE.8 | = ST20203  | 511              |
|        |      |       | Edycja      | Artur Frąszczak     | w Ostrowie Wielkopolskim, ul. Partyzancka 27, 63-400 Ostrów Wielkopolski     | ul. Budowlanych 5           |        | + RGSN_POLE8                                       |                  |
|        |      |       | Projektował | Zdzisław Stachowiak | Budowa elektrowni fotowoltaicznej o mocy 356,75 kWp na terenie               | 63-400 Ostrów Wlkp.         |        |  |                  |
| Zmiana | Data | Nazwa | Oryg        |                     | Stacji Uzdatniania Wody, 63-400 Ostrów Wielkopolski ul. Wodociągi Miejskie 1 | www.concept-ostrow.pl       |        | Rozdzielnica główna RGSN stacji nr 20-203          | Arkusz 510       |
|        |      |       |             |                     |  |                             |        | 23/PW/12 - DEE/1101/2023, P/17/039589 + Aneks nr 1 | Strona 109 / 131 |

|  |  |  |  |
|--|--|--|--|
| POMIAR ENERGII ELEKTRYCZNEJ<br>przekładniki prądowe<br>szczegóły na schemacie układu pomiarowego<br>projekt TLENERGA |  |  |  |
| REZERWA NA ANALIZATOR PARAMETRÓW SIECI<br>przekładniki prądowe   |  |  |  |
| ZABEZPIECZENIE ZASILANIA Z ENERGA OPERATOR SA<br>przekładniki prądowe  |  |  |  |

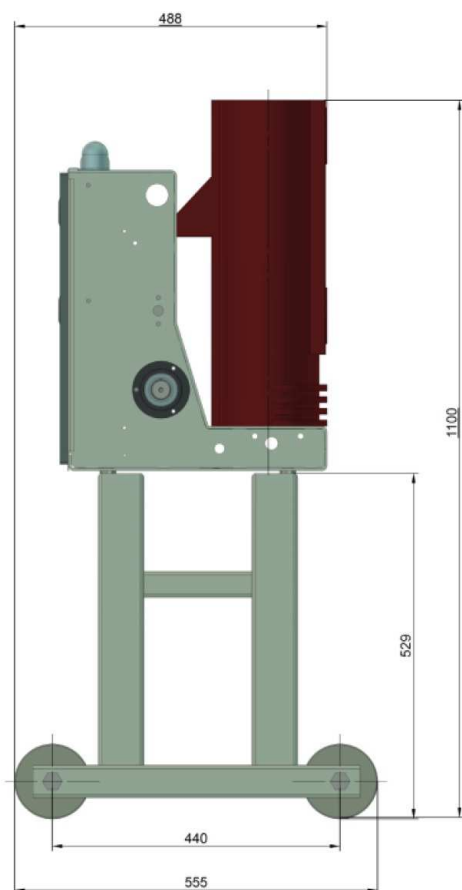
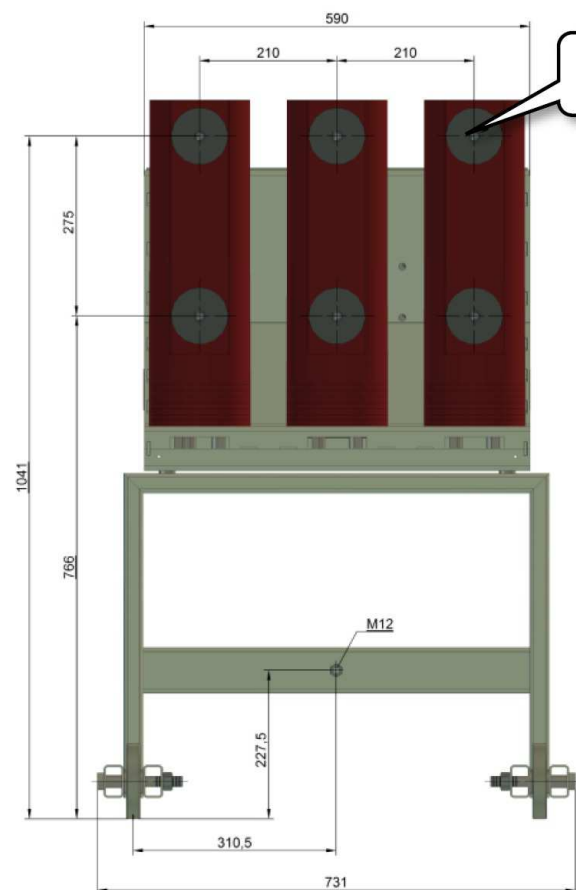
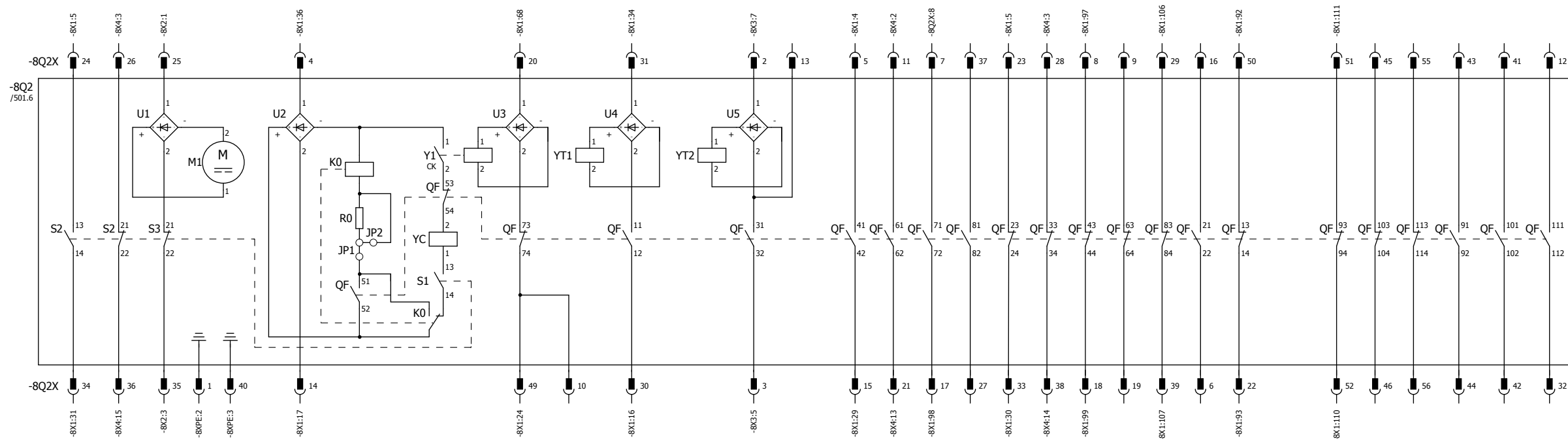


Obwody wtórne sterownika w polu nr 8 typu multiMUZ-3  
Zabezpieczenie zasilanie rezerwowe z ENERGA OPERATOR SA









Uwaga  
 wyłącznik VC-1 o parametrach:  
 - napięcie  $U_n = 17,5kV$   
 - prąd roboczy  $I_n = 630A$   
 - prąd  $I_k = 25kA$   
 - wersja staconarna  
 - retrofit  
 - montaż na wózku  
 - napięcie strujące 230V AC  
 Długość przewodów od wyłącznika do wtyczki - 1,2mb.  
 W komplecie dedykowane gniazdo do wtyczki.  
 Obszycie kablowe gniazdo po stronie wykonawcy inwestycji.

# Plan zacisków

F13\_001

| Tekst funkcyjny | Nazwa kabla | Typ kabla | Listwa<br>=ST20203+RGSN_POLE8-8X1 |           |        |               |                 | Nazwa kabla | Typ kabla | Strona / kolumna |
|-----------------|-------------|-----------|-----------------------------------|-----------|--------|---------------|-----------------|-------------|-----------|------------------|
|                 |             |           | Oznaczenie celu                   | Przyłącze | Zacisk | Mostek/zworka | Oznaczenie celu |             |           |                  |
|                 |             |           | -8A1-Slot-AB                      | Z4        | 1      |               | -8F1            | 2           | /504.9    |                  |
|                 |             |           | -8A1-Panel                        | Z1        | 2      |               | -8S1            | 33          | /504.11   |                  |
|                 |             |           | -8A1-Slot-AB                      | A1        | 3      |               | -8A1-Slot-AB    | B8          | /505.5    |                  |
|                 |             |           | -8S1                              | 31        | 4      |               | -8Q2X           | 5           | /505.8    |                  |
|                 |             |           | -8Q2X                             | 23        | 5      |               | -8Q2X           | 24          | /505.9    |                  |
|                 |             |           | -8S2                              | 1         | 6      |               | -8Q1            | 21          | /506.2    |                  |
|                 |             |           | -8Q3-OD                           | 21        | 7      |               | -8Q3-UZ         | 21          | /507.3    |                  |
|                 |             |           | -8FP1                             | 14        | 8      |               | -8FP2           | 14          | /507.8    |                  |
|                 |             |           | -8FP3                             | 14        | 9      |               | -8F1            | 14          | /507.9    |                  |
|                 |             |           | -8F2                              | 14        | 10     |               | -8F3            | 14          | /507.11   |                  |
|                 |             |           | -8F4                              | 14        | 11     |               | -8F5            | 14          | /507.12   |                  |
|                 |             |           | -8A1-Slot-AB                      | A9        | 12     |               | -6Q2X           | 9           | /508.2    |                  |
|                 |             |           | +RGSN_POLE6-6X1                   | 99        | 13     |               |                 |             | /508.11   |                  |
|                 |             |           |                                   |           | 14     |               |                 |             | /508.12   |                  |
|                 |             |           | -8A1-Slot-AB                      | Z3        | 15     |               | -8F1            | N2          | /504.9    |                  |
|                 |             |           | -8A1-Panel                        | Z2        | 16     | -8Q2X         | 30              | /504.11     |           |                  |
|                 |             |           | -8Q2X                             | 14        | 17     | -8A1-Slot-AB  | B11             | /505.5      |           |                  |
|                 |             |           | -8A1-Slot-AB                      | B5        | 18     | -8A1-Slot-CD  | D2              | /505.9      |           |                  |
|                 |             |           | -8A1-Slot-CD                      | D5        | 19     | -8A1-Slot-CD  | D8              | /506.3      |           |                  |
|                 |             |           | -8A1-Slot-CD                      | D11       | 20     | -8A1-Slot-EF  | F2              | /506.8      |           |                  |
|                 |             |           | -8A1-Slot-EF                      | F5        | 21     | -8A1-Slot-EF  | F8              | /507.3      |           |                  |
|                 |             |           | -8A1-Slot-EF                      | F11       | 22     | -8A1-Slot-EF  | E2              | /507.6      |           |                  |
|                 |             |           | -8A1-Slot-EF                      | E5        | 23     | -8A1-Slot-EF  | E8              | /507.9      |           |                  |
|                 |             |           | -8A1-Slot-EF                      | E11       | 24     | -8Q2X         | 49              | /507.12     |           |                  |
|                 |             |           | -8Y1                              | 2         | 25     | -8Y3.2        | 2               | /508.7      |           |                  |
|                 |             |           | -8Y3.1                            | 2         | 26     | -8Y3.2        | 2               | /508.11     |           |                  |
|                 |             |           |                                   |           | 27     | -8Y3.2        | 2               | /508.11     |           |                  |
|                 |             |           | -8A1-Slot-AB                      | B12       | 28     | -8S1          | 32              | /505.8      |           |                  |
|                 |             |           | -8A1-Slot-AB                      | B1        | 29     | -8Q2X         | 15              | /505.9      |           |                  |
|                 |             |           | -8A1-Slot-AB                      | B2        | 30     | -8Q2X         | 33              | /505.9      |           |                  |
|                 |             |           | -8A1-Slot-AB                      | B3        | 31     | -8Q2X         | 34              | /505.10     |           |                  |
|                 |             |           | -8A1-Slot-AB                      | B4        | 32     |               |                 | /505.11     |           |                  |
|                 |             |           | -8A1-Slot-AB                      | A2        | 33     |               |                 | /505.4      |           |                  |
|                 |             |           | -8S1                              | 34        | 34     | -8Q2X         | 31              | /505.4      |           |                  |
|                 |             |           | -8S1                              | 11        | 35     | -8A1-Slot-AB  | A5              | /505.5      |           |                  |

|             |      |                     |      |   |  |  |  |                                       |  |  |  |   |  |                  |  |
|-------------|------|---------------------|------|---|--|--|--|---------------------------------------|--|--|--|---|--|------------------|--|
| Data        |      | 2024-01-23          |      | WODKAN Przedsiębiorstwo Wodociągów i Kanalizacji S.A.<br>w Ostrowie Wielkopolskim, ul. Partyzancka 27, 63-400 Ostrów Wielkopolski<br>Budowa elektrowni fotowoltaicznej o mocy 356,75 kWp na terenie<br>Stacji Uzdatniania Wody, 63-400 Ostrów Wielkopolski ul. Wodociągi Miejskie 1 |  | CONCEPT Zdzisław Stachowiak<br>ul. Budowlanych 5<br>63-400 Ostrów Wlkp.<br>www.concept-ostrow.pl |  | Plan zacisków =ST20203+RGSN_POLE8-8X1 |  | = ST20203  |  | Arkusz 515                                |  |                  |  |
| Edycja      |      | Artur Frąszczak     |      |   |  |  |  |                                       |  | + RGSN_POLE8                                       |  | Rozdzielnica główna RGSN stacji nr 20-203 |  | Strona 114 / 139 |  |
| Projektował |      | Zdzisław Stachowiak |      |   |  |  |  |                                       |  | 23/PV/12 - DEE/1101/2023, P/17/039589 + Aneks nr 1 |  |   |  |                  |  |
| Zmiana      | Data | Nazwa               | Oryg |   |  |  |  |                                       |  |  |  |   |  |                  |  |

# Plan zacisków

F13\_001

| Tekst funkcyjny | Nazwa kabla | Typ kabla | Listwa<br>=ST20203+RGSN_POLE8-8X1 |           |        |               |                 | Nazwa kabla | Typ kabla | Strona / kolumna |
|-----------------|-------------|-----------|-----------------------------------|-----------|--------|---------------|-----------------|-------------|-----------|------------------|
|                 |             |           | Oznaczenie celu                   | Przyłącze | Zacisk | Mostek/zworka | Oznaczenie celu |             |           |                  |
|                 |             |           | -8S1                              | 12        | 36     |               | -8Q2X           | 4           | /505.5    |                  |
|                 |             |           | -8A1-Slot-CD                      | D1        | 37     | ┌             | -8S2            | 2           | /506.2    |                  |
|                 |             |           | +RGSN_POLE6-6X1                   | 87        | 38     | ┌             |                 |             | /506.2    |                  |
|                 |             |           | -8A1-Slot-CD                      | D3        | 39     | ┌             | -8S2            | 4           | /506.2    |                  |
|                 |             |           | -8S3                              | 13        | 40     | ┌             |                 |             | /506.3    |                  |
|                 |             |           | -8S3                              | 14        | 41     | ┌             | -8A1-Slot-CD    | D4          | /506.3    |                  |
|                 |             |           | +RGSN_POLE6-6X1                   | 88        | 42     | ┌             |                 |             | /506.4    |                  |
|                 |             |           | -8S4                              | 14        | 43     | ┌             | -8A1-Slot-CD    | D6          | /506.4    |                  |
|                 |             |           | +RGSN_POLE6-6X1                   | 89        | 44     | ┌             |                 |             | /506.4    |                  |
|                 |             |           |                                   |           | 45     |               | -8A1-Slot-CD    | D7          | /506.6    |                  |
|                 |             |           |                                   |           | 46     |               | -8A1-Slot-CD    | D9          | /506.7    |                  |
|                 |             |           |                                   |           | 47     |               | -8A1-Slot-CD    | D10         | /506.8    |                  |
|                 |             |           |                                   |           | 48     |               | -8A1-Slot-CD    | D12         | /506.9    |                  |
|                 |             |           | -8Q1                              | 22        | 49     |               | -8A1-Slot-EF    | F1          | /507.2    |                  |
|                 |             |           | -8Q1                              | 24        | 50     |               | -8A1-Slot-EF    | F3          | /507.2    |                  |
|                 |             |           | -8Q3-OD                           | 22        | 51     |               | -8A1-Slot-EF    | F4          | /507.3    |                  |
|                 |             |           | -8Q3-OD                           | 24        | 52     |               | -8A1-Slot-EF    | F6          | /507.4    |                  |
|                 |             |           | -8Q3-UZ                           | 22        | 53     |               | -8A1-Slot-EF    | F7          | /507.4    |                  |
|                 |             |           | -8Q3-UZ                           | 24        | 54     |               | -8A1-Slot-EF    | F9          | /507.5    |                  |
|                 |             |           |                                   |           | 55     |               | -8A1-Slot-EF    | F10         | /507.6    |                  |
|                 |             |           |                                   |           | 56     |               | -8A1-Slot-EF    | F12         | /507.7    |                  |
|                 |             |           | -8FP1                             | 11        | 57     |               | -8A1-Slot-EF    | E1          | /507.8    |                  |
|                 |             |           | -8FP2                             | 11        | 58     |               | -8A1-Slot-EF    | E3          | /507.8    |                  |
|                 |             |           | -8FP3                             | 11        | 59     |               | -8A1-Slot-EF    | E4          | /507.9    |                  |
|                 |             |           | -8F1                              | 11        | 60     |               | -8A1-Slot-EF    | E6          | /507.10   |                  |
|                 |             |           | -8F2                              | 11        | 61     |               | -8A1-Slot-EF    | E7          | /507.10   |                  |
|                 |             |           | -8F3                              | 11        | 62     |               | -8A1-Slot-EF    | E9          | /507.11   |                  |
|                 |             |           | -8F4                              | 11        | 63     |               | -8A1-Slot-EF    | E10         | /507.12   |                  |
|                 |             |           | -8F5                              | 11        | 64     |               | -8A1-Slot-EF    | E12         | /507.13   |                  |
|                 |             |           | +RGSN_POLE5-5X1                   | 109       | 65     | ┌             | -8A1-Slot-AB    | A8          | /508.3    |                  |
|                 |             |           | -8Q1                              | 11        | 66     | ┌             | +RGSN_POLE6-6X1 | 116         | /508.6    |                  |
|                 |             |           | -8Q1                              | 12        | 67     |               | -8Q3-OD         | 11          | /508.6    |                  |
|                 |             |           | +RGSN_POLE5-5X1                   | 110       | 68     | ┌             | -8Q2X           | 20          | /508.3    |                  |
|                 |             |           | -8Q3-OD                           | 12        | 69     | ┌             | +RGSN_POLE6-6X1 | 117         | /508.6    |                  |
|                 |             |           | -8Y1                              | 1         | 70     | ┌             | -6Q2X           | 19          | /508.7    |                  |

|             |      |                     |      |  |  |                             |  |                                       |  |  |  |
|-------------|------|---------------------|------|--|--|-----------------------------|--|---------------------------------------|--|--|--|
| Data        |      | 2024-01-23          |      | WODKAN Przedsiębiorstwo Wodociągów i Kanalizacji S.A.                        |  | CONCEPT Zdzisław Stachowiak |  | Plan zacisków =ST20203+RGSN_POLE8-8X1 |  | = ST20203  |  |
| Edycja      |      | Artur Frąszczak     |      | w Ostrowie Wielkopolskim, ul. Partyzancka 27, 63-400 Ostrów Wielkopolski     |  | ul. Budowlanych 5           |  |                                       |  | + RGSN_POLE8                                       |  |
| Projektował |      | Zdzisław Stachowiak |      | Budowa elektrowni fotowoltaicznej o mocy 356,75 kWp na terenie               |  | 63-400 Ostrów Wlkp.         |  |                                       |  | Rozdzielnica główna RGSN stacji nr 20-203          |  |
| Oryg        |      |                     |      | Stacji Uzdatniania Wody, 63-400 Ostrów Wielkopolski ul. Wodociągi Miejskie 1 |  | www.concept-ostrow.pl       |  |                                       |  | 23/PV/12 - DEE/1101/2023, P/17/039589 + Aneks nr 1 |  |
| Zmiana      | Data | Nazwa               | Oryg |  |  |                             |  |                                       |  | Arkusz 515.a                                       |  |
|             |      |                     |      |  |  |                             |  |                                       |  | Strona 115 / 139                                   |  |

# Plan zacisków

F13\_001

| Tekst funkcyjny | Nazwa kabla | Typ kabla | Listwa<br>=ST20203+RGSN_POLE8-8X1 |           |        |               |                 | Nazwa kabla | Typ kabla          | Strona / kolumna |
|-----------------|-------------|-----------|-----------------------------------|-----------|--------|---------------|-----------------|-------------|--------------------|------------------|
|                 |             |           | Oznaczenie celu                   | Przyłącze | Zacisk | Mostek/zworka | Oznaczenie celu |             |                    |                  |
|                 |             |           | -8Y3.2                            | 1         | 71     | └             |                 |             | /508.9             |                  |
|                 |             |           | -8Q3-OD                           | 13        | 72     |               | +RGSN_POLE6-6X1 | 100         | /508.11            |                  |
|                 |             |           | -8Y3.1                            | 1         | 73     |               | -8Q3-OD         | 14          | /508.11            |                  |
|                 |             |           |                                   |           | 74     |               | +RGSN_POLE6-6X1 | 101         | /508.12            |                  |
|                 |             |           |                                   |           | 75     |               | -8A1-Slot-AB    | A12         | /505.12            |                  |
|                 |             |           |                                   |           | 76     |               | -8A1-Slot-AB    | A13         | /505.13            |                  |
|                 |             |           |                                   |           | 77     |               | -8A1-Slot-AB    | A14         | /505.13            |                  |
|                 |             |           | +RGSN_POLE6-6X1                   | 12        | 78     |               | -8A1-Slot-AB    | A15         | +RGSN_POLE6/306.10 |                  |
|                 |             |           | +RGSN_POLE6-6X1                   | 61        | 79     |               | -8A1-Slot-AB    | A16         | +RGSN_POLE6/306.10 |                  |
|                 |             |           |                                   |           | 80     |               | -8A1-Slot-CD    | C1          | /506.10            |                  |
|                 |             |           |                                   |           | 81     |               | -8A1-Slot-CD    | C2          | /506.10            |                  |
|                 |             |           |                                   |           | 82     |               | -8A1-Slot-CD    | C3          | /506.10            |                  |
|                 |             |           |                                   |           | 83     |               | -8A1-Slot-CD    | C4          | /506.11            |                  |
|                 |             |           |                                   |           | 84     |               | -8A1-Slot-CD    | C5          | /506.11            |                  |
|                 |             |           |                                   |           | 85     |               | -8A1-Slot-CD    | C6          | /506.12            |                  |
|                 |             |           |                                   |           | 86     |               | -8A1-Slot-CD    | C7          | /506.12            |                  |
|                 |             |           |                                   |           | 87     |               | -8A1-Slot-CD    | C8          | /506.12            |                  |
|                 |             |           |                                   |           | 88     |               | -8A1-Slot-CD    | C9          | /506.13            |                  |
|                 |             |           |                                   |           | 89     |               | -8A1-Slot-CD    | C10         | /506.13            |                  |
|                 |             |           |                                   |           | 90     |               | -8A1-Slot-CD    | C11         | /506.13            |                  |
|                 |             |           |                                   |           | 91     |               | -8A1-Slot-CD    | C12         | /506.14            |                  |
|                 |             |           | +RGSN_POLE5-5X1                   | 66        | 92     |               | -8Q2X           | 50          | +RGSN_POLE5/208.5  |                  |
|                 |             |           | +RGSN_POLE5-5X1                   | 69        | 93     |               | -8Q2X           | 22          | +RGSN_POLE5/208.5  |                  |
|                 |             |           | +RGSN_POLE6-6X1                   | 9         | 94     |               | -8Q1            | 25          | +RGSN_POLE6/305.13 |                  |
|                 |             |           | +RGSN_POLE6-6X1                   | 52        | 95     |               | -8Q1            | 28          | +RGSN_POLE6/305.13 |                  |
|                 |             |           | +RGSN_POLE6-6X1                   | 53        | 96     |               | -8Q1            | 26          | +RGSN_POLE6/305.13 |                  |
|                 |             |           | +RGSN_POLE6-6X1                   | 10        | 97     |               | -8Q2X           | 8           | +RGSN_POLE6/306.2  |                  |
|                 |             |           | +RGSN_POLE6-6X1                   | 54        | 98     |               | -8Q2X           | 17          | +RGSN_POLE6/306.1  |                  |
|                 |             |           | +RGSN_POLE6-6X1                   | 55        | 99     |               | -8Q2X           | 18          | +RGSN_POLE6/306.2  |                  |
|                 |             |           | +RGSN_POLE6-6X1                   | 10        | 100    |               | -8Q3-OD         | 25          | +RGSN_POLE6/306.4  |                  |
|                 |             |           | +RGSN_POLE6-6X1                   | 56        | 101    |               | -8Q3-OD         | 28          | +RGSN_POLE6/306.3  |                  |
|                 |             |           | +RGSN_POLE6-6X1                   | 57        | 102    |               | -8Q3-OD         | 26          | +RGSN_POLE6/306.4  |                  |
|                 |             |           | +RGSN_POLE6-6X1                   | 11        | 103    |               | -8Q3-UZ         | 25          | +RGSN_POLE6/306.6  |                  |
|                 |             |           | +RGSN_POLE6-6X1                   | 58        | 104    |               | -8Q3-UZ         | 28          | +RGSN_POLE6/306.5  |                  |
|                 |             |           | +RGSN_POLE6-6X1                   | 59        | 105    |               | -8Q3-UZ         | 26          | +RGSN_POLE6/306.6  |                  |

515.a

515.c

|             |      |                     |      |   |  |  |  |                                       |  |  |  |   |  |                  |  |
|-------------|------|---------------------|------|---|--|--|--|---------------------------------------|--|--|--|---|--|------------------|--|
| Data        |      | 2024-01-23          |      | WODKAN Przedsiębiorstwo Wodociągów i Kanalizacji S.A.<br>w Ostrowie Wielkopolskim, ul. Partyzancka 27, 63-400 Ostrów Wielkopolski<br>Budowa elektrowni fotowoltaicznej o mocy 356,75 kWp na terenie<br>Stacji Uzdatniania Wody, 63-400 Ostrów Wielkopolski ul. Wodociągi Miejskie 1 |  | CONCEPT Zdzisław Stachowiak<br>ul. Budowlanych 5<br>63-400 Ostrów Wlkp.<br>www.concept-ostrow.pl |  | Plan zacisków =ST20203+RGSN_POLE8-8X1 |  | = ST20203  |  | Arkusz 515.b                              |  |                  |  |
| Edycja      |      | Artur Frąszczak     |      |   |  |  |  |                                       |  | + RGSN_POLE8                                       |  | Rozdzielnica główna RGSN stacji nr 20-203 |  | Strona 116 / 139 |  |
| Projektował |      | Zdzisław Stachowiak |      |   |  |  |  |                                       |  | 23/PV/12 - DEE/1101/2023, P/17/039589 + Aneks nr 1 |  |   |  |                  |  |
| Zmiana      | Data | Nazwa               | Oryg |   |  |  |  |                                       |  |  |  |   |  |                  |  |

# Plan zacisków

|                 |  |  |  |  |  |  |  |  |  |  |  |  |  | Listwa                  |           |                 |           |        |               |                 |           |           |                  |                   |  |  |  |
|-----------------|--|--|--|--|--|--|--|--|--|--|--|--|--|-------------------------|-----------|-----------------|-----------|--------|---------------|-----------------|-----------|-----------|------------------|-------------------|--|--|--|
|                 |  |  |  |  |  |  |  |  |  |  |  |  |  | =ST20203+RGSN_POLE8-8X1 |           |                 |           |        |               |                 |           |           |                  |                   |  |  |  |
| Tekst funkcyjny |  |  |  |  |  |  |  |  |  |  |  |  |  | Nazwa kabla             | Typ kabla | Oznaczenie celu | Przyłącze | Zacisk | Mostek/zworka | Oznaczenie celu | Przyłącze | Typ kabla | Strona / kolumna |                   |  |  |  |
|                 |  |  |  |  |  |  |  |  |  |  |  |  |  | +RGSN_POLE6-6X1         |           | +RGSN_POLE6-6X1 | 74        | 106    |               | -8Q2X           | 29        |           |                  | +RGSN_POLE6/308.5 |  |  |  |
|                 |  |  |  |  |  |  |  |  |  |  |  |  |  | +RGSN_POLE6-6X1         |           | +RGSN_POLE6-6X1 | 77        | 107    |               | -8Q2X           | 39        |           |                  | +RGSN_POLE6/308.5 |  |  |  |
|                 |  |  |  |  |  |  |  |  |  |  |  |  |  | +RGSN_POLE9-9X1         |           | +RGSN_POLE9-9X1 | 1         | 108    |               | -8Q1            | 13        |           |                  | +RGSN_POLE9/602.6 |  |  |  |
|                 |  |  |  |  |  |  |  |  |  |  |  |  |  | +RGSN_POLE9-9X1         |           | +RGSN_POLE9-9X1 | 5         | 109    |               | -8Q1            | 14        |           |                  | +RGSN_POLE9/602.6 |  |  |  |
|                 |  |  |  |  |  |  |  |  |  |  |  |  |  | +RPV-0X1                |           | +RPV-0X1        | 23        | 110    |               | -8Q2X           | 52        |           |                  | /508.13           |  |  |  |
|                 |  |  |  |  |  |  |  |  |  |  |  |  |  | +RPV-0X1                |           | +RPV-0X1        | 22        | 111    |               | -8Q2X           | 51        |           |                  | /508.14           |  |  |  |
|                 |  |  |  |  |  |  |  |  |  |  |  |  |  |                         |           |                 |           |        |               |                 |           |           |                  |                   |  |  |  |
|                 |  |  |  |  |  |  |  |  |  |  |  |  |  |                         |           |                 |           |        |               |                 |           |           |                  |                   |  |  |  |
|                 |  |  |  |  |  |  |  |  |  |  |  |  |  |                         |           |                 |           |        |               |                 |           |           |                  |                   |  |  |  |
|                 |  |  |  |  |  |  |  |  |  |  |  |  |  |                         |           |                 |           |        |               |                 |           |           |                  |                   |  |  |  |
|                 |  |  |  |  |  |  |  |  |  |  |  |  |  |                         |           |                 |           |        |               |                 |           |           |                  |                   |  |  |  |
|                 |  |  |  |  |  |  |  |  |  |  |  |  |  |                         |           |                 |           |        |               |                 |           |           |                  |                   |  |  |  |
|                 |  |  |  |  |  |  |  |  |  |  |  |  |  |                         |           |                 |           |        |               |                 |           |           |                  |                   |  |  |  |
|                 |  |  |  |  |  |  |  |  |  |  |  |  |  |                         |           |                 |           |        |               |                 |           |           |                  |                   |  |  |  |
|                 |  |  |  |  |  |  |  |  |  |  |  |  |  |                         |           |                 |           |        |               |                 |           |           |                  |                   |  |  |  |
|                 |  |  |  |  |  |  |  |  |  |  |  |  |  |                         |           |                 |           |        |               |                 |           |           |                  |                   |  |  |  |
|                 |  |  |  |  |  |  |  |  |  |  |  |  |  |                         |           |                 |           |        |               |                 |           |           |                  |                   |  |  |  |

|        |      |             |                     |   |  |                                       |   |                  |         |
|--------|------|-------------|---------------------|---|--|---------------------------------------|---|------------------|---------|
|        |      | Data        | 2024-01-23          | WODKAN Przedsiębiorstwo Wodociągów i Kanalizacji S.A.<br>w Ostrowie Wielkopolskim, ul. Partyzancka 27, 63-400 Ostrów Wielkopolski<br>Budowa elektrowni fotowoltaicznej o mocy 356,75 kWp na terenie<br>Stacji Uzdatniania Wody, 63-400 Ostrów Wielkopolski ul. Wodociągi Miejskie 1 | CONCEPT Zdzisław Stachowiak<br>ul. Budowlanych 5<br>63-400 Ostrów Wlkp.<br>www.concept-ostrow.pl | Plan zacisków =ST20203+RGSN_POLE8-8X1 | = ST20203   |                  |         |
|        |      | Edycja      | Artur Frąszczak     |   |  |                                       | + RGSN_POLE8  |                  |         |
|        |      | Projektował | Zdzisław Stachowiak |   |  |                                       | Rozdzielnica główna RGSN stacji nr 20-203<br>23/PV/12 - DEE/1101/2023, P/17/039589 + Aneks nr 1 |                  | Arkusze |
| Zmiana | Data | Nazwa       | Oryg                |   |  |                                       |   | Strona 117 / 139 |         |

# Plan zacisków

F13\_001

| Tekst funkcyjny | Nazwa kabla | Listwa<br>=ST20203+RGSN_POLE8-8X2 |           |        |               | Nazwa kabla | Strona / kolumna |                 |
|-----------------|-------------|-----------------------------------|-----------|--------|---------------|-------------|------------------|-----------------|
|                 |             | Oznaczenie celu                   | Przyłącze | Zacisk | Mostek/zworka |             |                  | Oznaczenie celu |
|                 |             | -8Q2X                             | 25        | 1      | ┌             | -8F2        | 2                | /504.13         |
|                 |             |                                   |           | 2      |               | -8F2        |                  | /504.13         |
|                 |             | -8Q2X                             | 35        | 3      | └             | -8F2        | N2               | /504.13         |
|                 |             |                                   |           | 4      |               | -8F2        |                  | /504.13         |
|                 |             |                                   |           |        |               |             |                  |                 |
|                 |             |                                   |           |        |               |             |                  |                 |
|                 |             |                                   |           |        |               |             |                  |                 |
|                 |             |                                   |           |        |               |             |                  |                 |
|                 |             |                                   |           |        |               |             |                  |                 |
|                 |             |                                   |           |        |               |             |                  |                 |
|                 |             |                                   |           |        |               |             |                  |                 |
|                 |             |                                   |           |        |               |             |                  |                 |
|                 |             |                                   |           |        |               |             |                  |                 |
|                 |             |                                   |           |        |               |             |                  |                 |
|                 |             |                                   |           |        |               |             |                  |                 |
|                 |             |                                   |           |        |               |             |                  |                 |
|                 |             |                                   |           |        |               |             |                  |                 |
|                 |             |                                   |           |        |               |             |                  |                 |
|                 |             |                                   |           |        |               |             |                  |                 |
|                 |             |                                   |           |        |               |             |                  |                 |
|                 |             |                                   |           |        |               |             |                  |                 |

# Plan zacisków

F13\_001

| Tekst funkcyjny | Nazwa kabla | Typ kabla | Listwa<br>=ST20203+RGSN_POLE8-8X3 |           |        |               |                 | Nazwa kabla | Typ kabla | Strona / kolumna |
|-----------------|-------------|-----------|-----------------------------------|-----------|--------|---------------|-----------------|-------------|-----------|------------------|
|                 |             |           | Oznaczenie celu                   | Przyłącze | Zacisk | Mostek/zworka | Oznaczenie celu |             |           |                  |
|                 |             |           | -8A1-Slot-AB                      | Z2        | 1      |               | -8F3            | 2           | /504.9    |                  |
|                 |             |           |                                   |           |        |               | -8S1            | 13          |           |                  |
|                 |             |           | -8A1-Slot-AB                      | A3        | 2      | ┌┐            | -8S1            | 13          | /505.3    |                  |
|                 |             |           | -8A1-Slot-AB                      | B10       | 3      | ┌┐            |                 |             | /505.7    |                  |
|                 |             |           | -8A1-Slot-AB                      | Z1        | 4      | ┌┐            | -8F3            | N2          | /504.9    |                  |
|                 |             |           | -8Q2X                             | 3         | 5      | ┌┐            |                 |             | /505.3    |                  |
|                 |             |           | -8A1-Slot-AB                      | A4        | 6      | ┌┐            | -8S1            | 14          | /505.3    |                  |
|                 |             |           | -8A1-Slot-AB                      | B9        | 7      | ┌┐            | -8Q2X           | 2           | /505.3    |                  |
|                 |             |           |                                   |           |        |               |                 |             |           |                  |
|                 |             |           |                                   |           |        |               |                 |             |           |                  |
|                 |             |           |                                   |           |        |               |                 |             |           |                  |
|                 |             |           |                                   |           |        |               |                 |             |           |                  |
|                 |             |           |                                   |           |        |               |                 |             |           |                  |
|                 |             |           |                                   |           |        |               |                 |             |           |                  |
|                 |             |           |                                   |           |        |               |                 |             |           |                  |
|                 |             |           |                                   |           |        |               |                 |             |           |                  |
|                 |             |           |                                   |           |        |               |                 |             |           |                  |
|                 |             |           |                                   |           |        |               |                 |             |           |                  |
|                 |             |           |                                   |           |        |               |                 |             |           |                  |
|                 |             |           |                                   |           |        |               |                 |             |           |                  |

# Plan zacisków

F13\_001

| Listwa          |  |  |  |  |              |        |               |                 |              | =ST20203+RGSN_POLE8-8X4 |  |  |  |  |  |  |  |  |         |         |
|-----------------|--|--|--|--|--------------|--------|---------------|-----------------|--------------|-------------------------|--|--|--|--|--|--|--|--|---------|---------|
| Nazwa kabla     |  |  |  |  |              |        |               |                 |              | Nazwa kabla             |  |  |  |  |  |  |  |  |         |         |
| Typ kabla       |  |  |  |  |              |        |               |                 |              | Typ kabla               |  |  |  |  |  |  |  |  |         |         |
| Tekst funkcyjny |  |  |  |  |              |        |               |                 |              | Strona / kolumna        |  |  |  |  |  |  |  |  |         |         |
| Oznaczenie celu |  |  |  |  | Przyłącze    | Zacisk | Mostek/zworka | Oznaczenie celu |              |                         |  |  |  |  |  |  |  |  |         |         |
|                 |  |  |  |  | -8Q1         | 19     | 1             |                 | -8F4         | 2                       |  |  |  |  |  |  |  |  |         | /509.4  |
|                 |  |  |  |  | -8Q1         | 17     | 2             |                 | -8Q2X        | 11                      |  |  |  |  |  |  |  |  |         | /509.4  |
|                 |  |  |  |  | -8Q2X        | 28     | 3             |                 | -8Q2X        | 26                      |  |  |  |  |  |  |  |  |         | /509.6  |
|                 |  |  |  |  | -8Q3-OD      | 19     | 4             |                 | -8Q3-OD      | 17                      |  |  |  |  |  |  |  |  |         | /509.9  |
|                 |  |  |  |  | -8Q3-UZ      | 19     | 5             |                 | -8Q3-UZ      | 17                      |  |  |  |  |  |  |  |  |         | /509.10 |
|                 |  |  |  |  | -8A1-Slot-AB | A6     | 6             |                 |              |                         |  |  |  |  |  |  |  |  |         | /509.13 |
|                 |  |  |  |  |              |        | 7             |                 |              |                         |  |  |  |  |  |  |  |  | /509.13 |         |
|                 |  |  |  |  | -8H1         | .2     | 8             |                 | -8F4         | N2                      |  |  |  |  |  |  |  |  | /509.4  |         |
|                 |  |  |  |  | -8H3         | 4      | 9             |                 |              |                         |  |  |  |  |  |  |  |  | /509.7  |         |
|                 |  |  |  |  |              |        | 10            |                 |              |                         |  |  |  |  |  |  |  |  | /509.13 |         |
|                 |  |  |  |  | -8H1         | .1     | 11            |                 | -8Q1         | 20                      |  |  |  |  |  |  |  |  |         | /509.4  |
|                 |  |  |  |  | -8H1         | x1     | 12            |                 | -8Q1         | 18                      |  |  |  |  |  |  |  |  | /509.4  |         |
|                 |  |  |  |  | -8H2         | .1     | 13            |                 | -8Q2X        | 21                      |  |  |  |  |  |  |  |  | /509.5  |         |
|                 |  |  |  |  | -8H2         | x1     | 14            |                 | -8Q2X        | 38                      |  |  |  |  |  |  |  |  | /509.6  |         |
|                 |  |  |  |  | -8H3         | 3      | 15            |                 | -8Q2X        | 36                      |  |  |  |  |  |  |  |  | /509.7  |         |
|                 |  |  |  |  | -8H4         | .1     | 16            |                 | -8Q3-OD      | 20                      |  |  |  |  |  |  |  |  |         | /509.9  |
|                 |  |  |  |  | -8H4         | x1     | 17            |                 | -8Q3-OD      | 18                      |  |  |  |  |  |  |  |  | /509.9  |         |
|                 |  |  |  |  | -8H5         | .1     | 18            |                 | -8Q3-UZ      | 20                      |  |  |  |  |  |  |  |  | /509.10 |         |
|                 |  |  |  |  | -8H5         | x1     | 19            |                 | -8Q3-UZ      | 18                      |  |  |  |  |  |  |  |  | /509.11 |         |
|                 |  |  |  |  | -8H6         | 3      | 20            |                 | -8A1-Slot-AB | A7                      |  |  |  |  |  |  |  |  | /509.13 |         |
|                 |  |  |  |  |              |        | 21            | -8A1-Slot-AB    | A10          |                         |  |  |  |  |  |  |  |  | /509.13 |         |
|                 |  |  |  |  |              |        | 22            | -8A1-Slot-AB    | A11          |                         |  |  |  |  |  |  |  |  | /509.14 |         |

|        |      |            |      |   |  |  |  |  |  |                                       |  |                           |  |   |  |                                |  |
|--------|------|------------|------|---|--|--|--|--|--|---------------------------------------|--|---------------------------|--|---|--|--------------------------------|--|
| Data   |      | 2024-01-23 |      | WODKAN Przedsiębiorstwo Wodociągów i Kanalizacji S.A.<br>w Ostrowie Wielkopolskim, ul. Partyzancka 27, 63-400 Ostrów Wielkopolski<br>Budowa elektrowni fotowoltaicznej o mocy 356,75 kWp na terenie<br>Stacji Uzdatniania Wody, 63-400 Ostrów Wielkopolski ul. Wodociągi Miejskie 1 |  |  |  | CONCEPT Zdzisław Stachowiak<br>ul. Budowlanych 5<br>63-400 Ostrów Wlkp.<br>www.concept-ostrow.pl |  | Plan zacisków =ST20203+RGSN_POLE8-8X4 |  | = ST20203<br>+ RGSN_POLE8 |  | Rozdzielnica główna RGSN stacji nr 20-203<br>23/PV/12 - DEE/1101/2023, P/17/039589 + Aneks nr 1 |  | Arkusz 518<br>Strona 120 / 139 |  |
| Zmiana | Data | Nazwa      | Oryg |   |  |  |  |  |  |                                       |  |                           |  |   |  |                                |  |



# Plan zacisków

| Tekst funkcyjny |  |  |  |  |  |  |  |  |  | Listwa<br>=ST20203+RGSN_POLE8-8XPE |      |  |           |  |  | Strona / kolumna |  |  |               |  |  |                 |  |  |           |  |  |               |  |  |           |
|-----------------|--|--|--|--|--|--|--|--|--|------------------------------------|------|--|-----------|--|--|------------------|--|--|---------------|--|--|-----------------|--|--|-----------|--|--|---------------|--|--|-----------|
|                 |  |  |  |  |  |  |  |  |  | Nazwa kabla                        |      |  | Typ kabla |  |  |                  |  |  |               |  |  | Przyłącze       |  |  | Zacisk    |  |  | Mostek/zworka |  |  | Przyłącze |
|                 |  |  |  |  |  |  |  |  |  | Oznaczenie celu                    |      |  | Przyłącze |  |  | Zacisk           |  |  | Mostek/zworka |  |  | Oznaczenie celu |  |  | Przyłącze |  |  | Typ kabla     |  |  |           |
|                 |  |  |  |  |  |  |  |  |  | PE                                 |      |  | 1         |  |  | •                |  |  |               |  |  |                 |  |  |           |  |  |               |  |  | /504.5    |
|                 |  |  |  |  |  |  |  |  |  | -8Q2X                              | 1    |  | 2         |  |  | •                |  |  |               |  |  |                 |  |  |           |  |  |               |  |  | /504.5    |
|                 |  |  |  |  |  |  |  |  |  | -8Q2X                              | 40   |  | 3         |  |  | •                |  |  |               |  |  |                 |  |  |           |  |  |               |  |  | /504.6    |
|                 |  |  |  |  |  |  |  |  |  | -8PFV                              | X1:4 |  | 4         |  |  | •                |  |  |               |  |  |                 |  |  |           |  |  |               |  |  | /504.6    |
|                 |  |  |  |  |  |  |  |  |  | -8A1                               | GND  |  | 5         |  |  | •                |  |  |               |  |  |                 |  |  |           |  |  |               |  |  | /504.6    |
|                 |  |  |  |  |  |  |  |  |  |                                    |      |  |           |  |  |                  |  |  |               |  |  |                 |  |  |           |  |  |               |  |  |           |
|                 |  |  |  |  |  |  |  |  |  |                                    |      |  |           |  |  |                  |  |  |               |  |  |                 |  |  |           |  |  |               |  |  |           |
|                 |  |  |  |  |  |  |  |  |  |                                    |      |  |           |  |  |                  |  |  |               |  |  |                 |  |  |           |  |  |               |  |  |           |
|                 |  |  |  |  |  |  |  |  |  |                                    |      |  |           |  |  |                  |  |  |               |  |  |                 |  |  |           |  |  |               |  |  |           |
|                 |  |  |  |  |  |  |  |  |  |                                    |      |  |           |  |  |                  |  |  |               |  |  |                 |  |  |           |  |  |               |  |  |           |
|                 |  |  |  |  |  |  |  |  |  |                                    |      |  |           |  |  |                  |  |  |               |  |  |                 |  |  |           |  |  |               |  |  |           |
|                 |  |  |  |  |  |  |  |  |  |                                    |      |  |           |  |  |                  |  |  |               |  |  |                 |  |  |           |  |  |               |  |  |           |
|                 |  |  |  |  |  |  |  |  |  |                                    |      |  |           |  |  |                  |  |  |               |  |  |                 |  |  |           |  |  |               |  |  |           |
|                 |  |  |  |  |  |  |  |  |  |                                    |      |  |           |  |  |                  |  |  |               |  |  |                 |  |  |           |  |  |               |  |  |           |
|                 |  |  |  |  |  |  |  |  |  |                                    |      |  |           |  |  |                  |  |  |               |  |  |                 |  |  |           |  |  |               |  |  |           |

# Plan zacisków

F13\_001

| Nazwa kabla     |  |  |  |  |  |  |  | Listwa<br>=ST20203+RGSN_POLE8-8XZA |    |           |  | Nazwa kabla |              |               |  |                 |  |           |         |                  |  |  |  |
|-----------------|--|--|--|--|--|--|--|------------------------------------|----|-----------|--|-------------|--------------|---------------|--|-----------------|--|-----------|---------|------------------|--|--|--|
| Typ kabla       |  |  |  |  |  |  |  | Typ kabla                          |    |           |  | Typ kabla   |              |               |  |                 |  |           |         |                  |  |  |  |
| Tekst funkcyjny |  |  |  |  |  |  |  | Oznaczenie celu                    |    | Przyłącze |  | Zacisk      |              | Mostek/zworka |  | Oznaczenie celu |  | Przyłącze |         | Strona / kolumna |  |  |  |
|                 |  |  |  |  |  |  |  | -8F5                               | 1  | 1         |  | ]           | +SZG-XZ230AC | 22            |  |                 |  |           | /502.11 |                  |  |  |  |
|                 |  |  |  |  |  |  |  |                                    |    | 2         |  | ]           |              |               |  |                 |  |           | /502.10 |                  |  |  |  |
|                 |  |  |  |  |  |  |  | -8F5                               | N1 | 3         |  | ]           | +SZG-XZ230AC | 23            |  |                 |  |           | /502.10 |                  |  |  |  |
|                 |  |  |  |  |  |  |  |                                    |    | 4         |  | ]           |              |               |  |                 |  |           | /502.10 |                  |  |  |  |
|                 |  |  |  |  |  |  |  |                                    | PE | 5         |  | ]           | +SZG-XZ230AC | 24            |  |                 |  |           | /502.10 |                  |  |  |  |
|                 |  |  |  |  |  |  |  |                                    |    | 6         |  | ]           |              |               |  |                 |  |           | /502.10 |                  |  |  |  |
|                 |  |  |  |  |  |  |  |                                    |    |           |  |             |              |               |  |                 |  |           |         |                  |  |  |  |
|                 |  |  |  |  |  |  |  |                                    |    |           |  |             |              |               |  |                 |  |           |         |                  |  |  |  |
|                 |  |  |  |  |  |  |  |                                    |    |           |  |             |              |               |  |                 |  |           |         |                  |  |  |  |
|                 |  |  |  |  |  |  |  |                                    |    |           |  |             |              |               |  |                 |  |           |         |                  |  |  |  |
|                 |  |  |  |  |  |  |  |                                    |    |           |  |             |              |               |  |                 |  |           |         |                  |  |  |  |
|                 |  |  |  |  |  |  |  |                                    |    |           |  |             |              |               |  |                 |  |           |         |                  |  |  |  |
|                 |  |  |  |  |  |  |  |                                    |    |           |  |             |              |               |  |                 |  |           |         |                  |  |  |  |
|                 |  |  |  |  |  |  |  |                                    |    |           |  |             |              |               |  |                 |  |           |         |                  |  |  |  |
|                 |  |  |  |  |  |  |  |                                    |    |           |  |             |              |               |  |                 |  |           |         |                  |  |  |  |
|                 |  |  |  |  |  |  |  |                                    |    |           |  |             |              |               |  |                 |  |           |         |                  |  |  |  |
|                 |  |  |  |  |  |  |  |                                    |    |           |  |             |              |               |  |                 |  |           |         |                  |  |  |  |
|                 |  |  |  |  |  |  |  |                                    |    |           |  |             |              |               |  |                 |  |           |         |                  |  |  |  |
|                 |  |  |  |  |  |  |  |                                    |    |           |  |             |              |               |  |                 |  |           |         |                  |  |  |  |
|                 |  |  |  |  |  |  |  |                                    |    |           |  |             |              |               |  |                 |  |           |         |                  |  |  |  |
|                 |  |  |  |  |  |  |  |                                    |    |           |  |             |              |               |  |                 |  |           |         |                  |  |  |  |
|                 |  |  |  |  |  |  |  |                                    |    |           |  |             |              |               |  |                 |  |           |         |                  |  |  |  |
|                 |  |  |  |  |  |  |  |                                    |    |           |  |             |              |               |  |                 |  |           |         |                  |  |  |  |
|                 |  |  |  |  |  |  |  |                                    |    |           |  |             |              |               |  |                 |  |           |         |                  |  |  |  |
|                 |  |  |  |  |  |  |  |                                    |    |           |  |             |              |               |  |                 |  |           |         |                  |  |  |  |
|                 |  |  |  |  |  |  |  |                                    |    |           |  |             |              |               |  |                 |  |           |         |                  |  |  |  |
|                 |  |  |  |  |  |  |  |                                    |    |           |  |             |              |               |  |                 |  |           |         |                  |  |  |  |
|                 |  |  |  |  |  |  |  |                                    |    |           |  |             |              |               |  |                 |  |           |         |                  |  |  |  |
|                 |  |  |  |  |  |  |  |                                    |    |           |  |             |              |               |  |                 |  |           |         |                  |  |  |  |
|                 |  |  |  |  |  |  |  |                                    |    |           |  |             |              |               |  |                 |  |           |         |                  |  |  |  |
|                 |  |  |  |  |  |  |  |                                    |    |           |  |             |              |               |  |                 |  |           |         |                  |  |  |  |
|                 |  |  |  |  |  |  |  |                                    |    |           |  |             |              |               |  |                 |  |           |         |                  |  |  |  |
|                 |  |  |  |  |  |  |  |                                    |    |           |  |             |              |               |  |                 |  |           |         |                  |  |  |  |

# Plan zacisków

| Tekst funkcyjny | Listwa<br>=ST20203+RGSN_POLE8-8XZP |           |                 |           |        |               |                 |           |           |             |  |        | Strona / kolumna |
|-----------------|------------------------------------|-----------|-----------------|-----------|--------|---------------|-----------------|-----------|-----------|-------------|--|--------|------------------|
|                 | Nazwa kabla                        | Typ kabla | Oznaczenie celu | Przyłącze | Zacisk | Mostek/zworka | Oznaczenie celu | Przyłącze | Typ kabla | Nazwa kabla |  |        |                  |
|                 |                                    |           | -8F1            | 1         | 1      | ┌┐            | +SZG-XZ230AC    | 13        |           |             |  | /504.2 |                  |
|                 |                                    |           |                 |           | 2      | ┌┐            |                 |           |           |             |  | /504.1 |                  |
|                 |                                    |           | -8F1            | N1        | 3      | ┌┐            | +SZG-XZ230AC    | 14        |           |             |  | /504.1 |                  |
|                 |                                    |           |                 |           | 4      | ┌┐            |                 |           |           |             |  | /504.1 |                  |
|                 |                                    |           |                 |           | 5      | ┌┐            | +SZG-XZ230AC    | 15        |           |             |  | /504.1 |                  |
|                 |                                    |           | PE              |           | 6      | ┌┐            |                 |           |           |             |  | /504.1 |                  |
|                 |                                    |           |                 |           |        |               |                 |           |           |             |  |        |                  |
|                 |                                    |           |                 |           |        |               |                 |           |           |             |  |        |                  |
|                 |                                    |           |                 |           |        |               |                 |           |           |             |  |        |                  |
|                 |                                    |           |                 |           |        |               |                 |           |           |             |  |        |                  |
|                 |                                    |           |                 |           |        |               |                 |           |           |             |  |        |                  |
|                 |                                    |           |                 |           |        |               |                 |           |           |             |  |        |                  |
|                 |                                    |           |                 |           |        |               |                 |           |           |             |  |        |                  |
|                 |                                    |           |                 |           |        |               |                 |           |           |             |  |        |                  |
|                 |                                    |           |                 |           |        |               |                 |           |           |             |  |        |                  |
|                 |                                    |           |                 |           |        |               |                 |           |           |             |  |        |                  |
|                 |                                    |           |                 |           |        |               |                 |           |           |             |  |        |                  |
|                 |                                    |           |                 |           |        |               |                 |           |           |             |  |        |                  |

# Plan zacisków

F13\_001

| Listwa<br>=ST20203+RGSN_POLE8-8XZR |  |  |  |  |  |  |  |  |  | Nazwa kabla |                 |           |        |               | Nazwa kabla     |           |           |  |  | Strona / kolumna |        |  |
|------------------------------------|--|--|--|--|--|--|--|--|--|-------------|-----------------|-----------|--------|---------------|-----------------|-----------|-----------|--|--|------------------|--------|--|
| Tekst funkcyjny                    |  |  |  |  |  |  |  |  |  | Typ kabla   | Oznaczenie celu | Przyłącze | Zacisk | Mostek/zworka | Oznaczenie celu | Przyłącze | Typ kabla |  |  |                  |        |  |
|                                    |  |  |  |  |  |  |  |  |  |             | -8F3            | 1         | 1      | ┌┐            | +SZG-XZ230AC    | 16        |           |  |  |                  | /504.5 |  |
|                                    |  |  |  |  |  |  |  |  |  |             |                 |           | 2      | └┘            |                 |           |           |  |  |                  | /504.4 |  |
|                                    |  |  |  |  |  |  |  |  |  |             | -8F3            | N1        | 3      | ┌┐            | +SZG-XZ230AC    | 17        |           |  |  |                  | /504.4 |  |
|                                    |  |  |  |  |  |  |  |  |  |             |                 |           | 4      | └┘            |                 |           |           |  |  |                  | /504.4 |  |
|                                    |  |  |  |  |  |  |  |  |  |             |                 | PE        | 5      | ┌┐            | +SZG-XZ230AC    | 18        |           |  |  |                  | /504.4 |  |
|                                    |  |  |  |  |  |  |  |  |  |             | PE              |           | 6      | └┘            |                 |           |           |  |  |                  | /504.4 |  |
|                                    |  |  |  |  |  |  |  |  |  |             |                 |           |        |               |                 |           |           |  |  |                  |        |  |
|                                    |  |  |  |  |  |  |  |  |  |             |                 |           |        |               |                 |           |           |  |  |                  |        |  |
|                                    |  |  |  |  |  |  |  |  |  |             |                 |           |        |               |                 |           |           |  |  |                  |        |  |
|                                    |  |  |  |  |  |  |  |  |  |             |                 |           |        |               |                 |           |           |  |  |                  |        |  |
|                                    |  |  |  |  |  |  |  |  |  |             |                 |           |        |               |                 |           |           |  |  |                  |        |  |
|                                    |  |  |  |  |  |  |  |  |  |             |                 |           |        |               |                 |           |           |  |  |                  |        |  |
|                                    |  |  |  |  |  |  |  |  |  |             |                 |           |        |               |                 |           |           |  |  |                  |        |  |
|                                    |  |  |  |  |  |  |  |  |  |             |                 |           |        |               |                 |           |           |  |  |                  |        |  |
|                                    |  |  |  |  |  |  |  |  |  |             |                 |           |        |               |                 |           |           |  |  |                  |        |  |
|                                    |  |  |  |  |  |  |  |  |  |             |                 |           |        |               |                 |           |           |  |  |                  |        |  |
|                                    |  |  |  |  |  |  |  |  |  |             |                 |           |        |               |                 |           |           |  |  |                  |        |  |
|                                    |  |  |  |  |  |  |  |  |  |             |                 |           |        |               |                 |           |           |  |  |                  |        |  |
|                                    |  |  |  |  |  |  |  |  |  |             |                 |           |        |               |                 |           |           |  |  |                  |        |  |
|                                    |  |  |  |  |  |  |  |  |  |             |                 |           |        |               |                 |           |           |  |  |                  |        |  |
|                                    |  |  |  |  |  |  |  |  |  |             |                 |           |        |               |                 |           |           |  |  |                  |        |  |
|                                    |  |  |  |  |  |  |  |  |  |             |                 |           |        |               |                 |           |           |  |  |                  |        |  |
|                                    |  |  |  |  |  |  |  |  |  |             |                 |           |        |               |                 |           |           |  |  |                  |        |  |

# Plan zacisków

F13\_001

| Tekst funkcyjny | Nazwa kabla |  |  |  |  |  |  | Listwa<br>=ST20203+RGSN_POLE8-8XZS |           |        |               | Nazwa kabla      |           |           |  |  |  |  | Strona / kolumna |        |  |
|-----------------|-------------|--|--|--|--|--|--|------------------------------------|-----------|--------|---------------|------------------|-----------|-----------|--|--|--|--|------------------|--------|--|
|                 | Typ kabla   |  |  |  |  |  |  | Oznaczenie celu                    | Przyłącze | Zacisk | Mostek/zworka | Oznaczenie celu  | Przyłącze | Typ kabla |  |  |  |  |                  |        |  |
|                 |             |  |  |  |  |  |  | -8F4                               | 1         | 1      |               | +SZG-XZ230AC     | 19        |           |  |  |  |  |                  | /509.2 |  |
|                 |             |  |  |  |  |  |  |                                    |           | 2      |               | +RGSN_POLE9-9XZS | 1         |           |  |  |  |  |                  | /509.1 |  |
|                 |             |  |  |  |  |  |  | -8F4                               | N1        | 3      |               | +SZG-XZ230AC     | 20        |           |  |  |  |  |                  | /509.1 |  |
|                 |             |  |  |  |  |  |  |                                    |           | 4      |               | +RGSN_POLE9-9XZS | 3         |           |  |  |  |  |                  | /509.1 |  |
|                 |             |  |  |  |  |  |  | PE                                 |           | 5      |               | +SZG-XZ230AC     | 21        |           |  |  |  |  |                  | /509.1 |  |
|                 |             |  |  |  |  |  |  |                                    |           | 6      |               | +RGSN_POLE9-9XZS | 5         |           |  |  |  |  |                  | /509.1 |  |
|                 |             |  |  |  |  |  |  |                                    |           |        |               |                  |           |           |  |  |  |  |                  |        |  |
|                 |             |  |  |  |  |  |  |                                    |           |        |               |                  |           |           |  |  |  |  |                  |        |  |
|                 |             |  |  |  |  |  |  |                                    |           |        |               |                  |           |           |  |  |  |  |                  |        |  |
|                 |             |  |  |  |  |  |  |                                    |           |        |               |                  |           |           |  |  |  |  |                  |        |  |
|                 |             |  |  |  |  |  |  |                                    |           |        |               |                  |           |           |  |  |  |  |                  |        |  |
|                 |             |  |  |  |  |  |  |                                    |           |        |               |                  |           |           |  |  |  |  |                  |        |  |
|                 |             |  |  |  |  |  |  |                                    |           |        |               |                  |           |           |  |  |  |  |                  |        |  |
|                 |             |  |  |  |  |  |  |                                    |           |        |               |                  |           |           |  |  |  |  |                  |        |  |
|                 |             |  |  |  |  |  |  |                                    |           |        |               |                  |           |           |  |  |  |  |                  |        |  |
|                 |             |  |  |  |  |  |  |                                    |           |        |               |                  |           |           |  |  |  |  |                  |        |  |
|                 |             |  |  |  |  |  |  |                                    |           |        |               |                  |           |           |  |  |  |  |                  |        |  |
|                 |             |  |  |  |  |  |  |                                    |           |        |               |                  |           |           |  |  |  |  |                  |        |  |
|                 |             |  |  |  |  |  |  |                                    |           |        |               |                  |           |           |  |  |  |  |                  |        |  |
|                 |             |  |  |  |  |  |  |                                    |           |        |               |                  |           |           |  |  |  |  |                  |        |  |
|                 |             |  |  |  |  |  |  |                                    |           |        |               |                  |           |           |  |  |  |  |                  |        |  |
|                 |             |  |  |  |  |  |  |                                    |           |        |               |                  |           |           |  |  |  |  |                  |        |  |
|                 |             |  |  |  |  |  |  |                                    |           |        |               |                  |           |           |  |  |  |  |                  |        |  |
|                 |             |  |  |  |  |  |  |                                    |           |        |               |                  |           |           |  |  |  |  |                  |        |  |
|                 |             |  |  |  |  |  |  |                                    |           |        |               |                  |           |           |  |  |  |  |                  |        |  |

# Lista artykułów

F01\_001

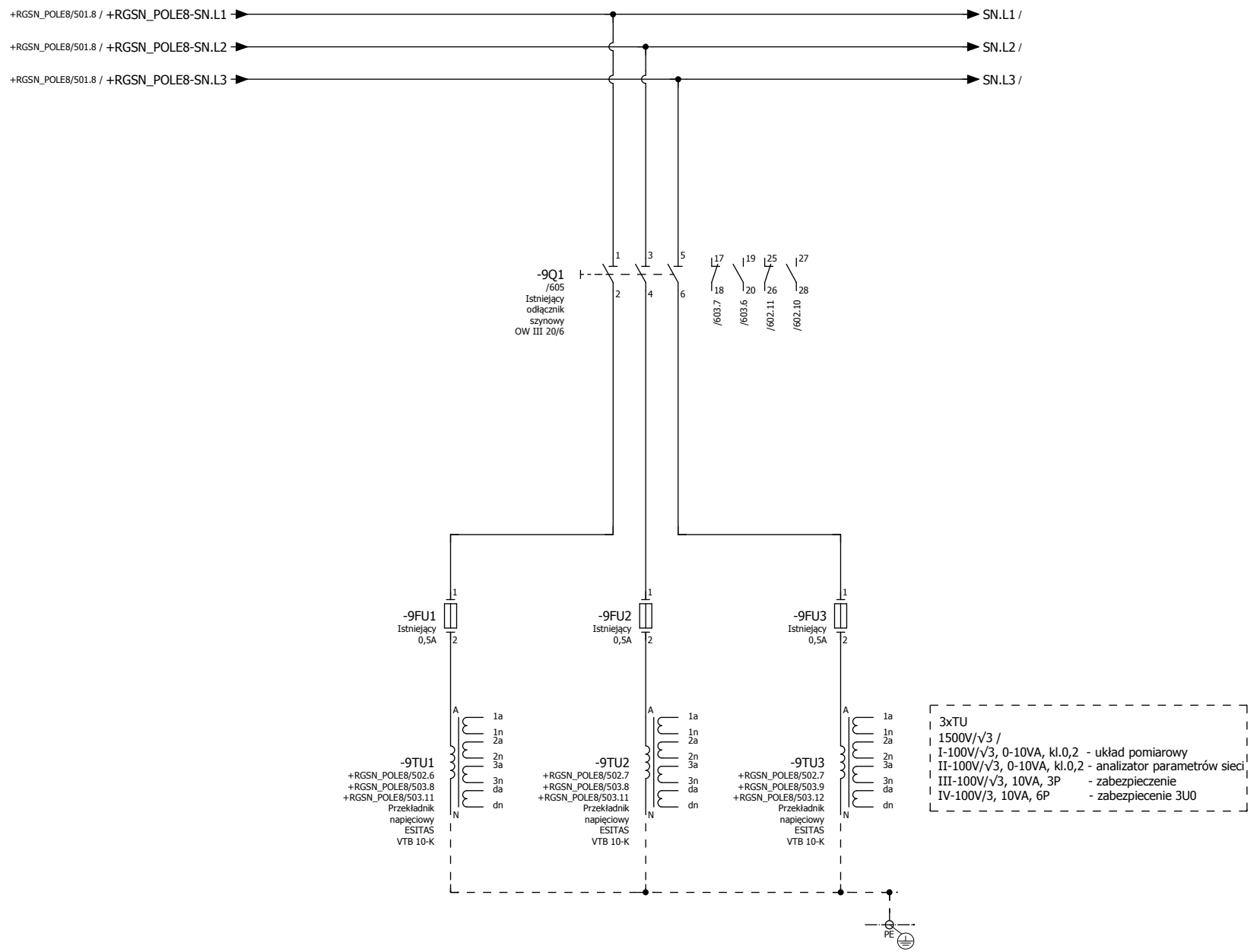
| Identyfikator aparatu | Ilość | Oznaczenie  | Numer typu             | Dostawca | Numer artykułu              |
|-----------------------|-------|---|------------------------|----------|-----------------------------|
| -8A1                  | 1     | Uniwersalny sterownik polowy realizujący funkcje zabezpieczeniowe, pomiarowe, sterownicze.    | multiMUZ-3             | JMTK     | JMTK.multiMUZ-3             |
| -8DCL                 | 3     | Izolator wsporczy wewnętrzny reaktancyjny   | WR 12-4                | KIZO     | KIZO.WR12-4                 |
| -8F1                  | 1     | Miniaturowy wyłącznik - 1P + N - 6A - Terminal C krzywa Pokój                                 | iC60H                  | SE       | SE.A9F07606                 |
| -8F1                  | 1     | Styk pomocniczy wina IOF - 1 C / O - AC / DC  | iC60                   | SE       | SE.A9A26869                 |
| -8F2                  | 1     | Miniaturowy wyłącznik - 1P + N - 6A - Terminal C krzywa Pokój                                 | iC60H                  | SE       | SE.A9F07606                 |
| -8F2                  | 1     | Styk pomocniczy wina IOF - 1 C / O - AC / DC  | iC60                   | SE       | SE.A9A26869                 |
| -8F3                  | 1     | Miniaturowy wyłącznik - 1P + N - 6A - Terminal C krzywa Pokój                                 | iC60H                  | SE       | SE.A9F07606                 |
| -8F3                  | 1     | Styk pomocniczy wina IOF - 1 C / O - AC / DC  | iC60                   | SE       | SE.A9A26869                 |
| -8F4                  | 1     | Miniaturowy wyłącznik - 1P + N - 6A - Terminal C krzywa Pokój                                 | iC60H                  | SE       | SE.A9F07606                 |
| -8F4                  | 1     | Styk pomocniczy wina IOF - 1 C / O - AC / DC  | iC60                   | SE       | SE.A9A26869                 |
| -8F5                  | 1     | Miniaturowy wyłącznik - 1P + N - 2A - Terminal C krzywa Pokój                                 | iC60H                  | SE       | SE.A9F07602                 |
| -8F5                  | 1     | Styk pomocniczy wina IOF - 1 C / O - AC / DC  | iC60                   | SE       | SE.A9A26869                 |
| -8FP1                 | 1     | Miniaturowy wyłącznik - 3P - 2A - Terminal C krzywa Pokój                                     | iC60H                  | SE       | SE.A9F07302                 |
| -8FP1                 | 1     | Styk pomocniczy wina IOF - 1 C / O - AC / DC  | iC60                   | SE       | SE.A9A26869                 |
| -8FP2                 | 1     | Miniaturowy wyłącznik 1P - 2A - Terminal C krzywa Pokój                                       | iC60H                  | SE       | SE.A9F07102                 |
| -8FP2                 | 1     | Styk pomocniczy wina IOF - 1 C / O - AC / DC  | iC60                   | SE       | SE.A9A26869                 |
| -8FP3                 | 1     | Miniaturowy wyłącznik - 3P - 2A - Terminal C krzywa Pokój                                     | iC60H                  | SE       | SE.A9F07302                 |
| -8FP3                 | 1     | Styk pomocniczy wina IOF - 1 C / O - AC / DC  | iC60                   | SE       | SE.A9A26869                 |
| -8H1                  | 1     | Wskaźnik diodowy położenia czerwono - zielony NEF30   | W0-NEF30WP CZ          | PRMT     | PRMT.W0-NEF30WP.CZ          |
| -8H2                  | 1     | Wskaźnik diodowy położenia czerwono - zielony NEF30   | W0-NEF30WP CZ          | PRMT     | PRMT.W0-NEF30WP.CZ          |
| -8H3                  | 1     | Lampka sygnalizacyjna 30mm żółta 24-230V AC/DC  | W0-LDU1-NEF30LD G      | PRMT     | PRMT.W0-LDU1-NEF30LD G      |
| -8H4                  | 1     | Wskaźnik diodowy położenia czerwono - zielony NEF30   | W0-NEF30WP CZ          | PRMT     | PRMT.W0-NEF30WP.CZ          |
| -8H5                  | 1     | Wskaźnik diodowy położenia czerwono - zielony NEF30   | W0-NEF30WP CZ          | PRMT     | PRMT.W0-NEF30WP.CZ          |
| -8H6                  | 1     | Lampka sygnalizacyjna 30mm czerwona 24-230V AC/DC   | W0-LDU1-NEF30LD C      | PRMT     | PRMT.W0-LDU1-NEF30LD C      |
| -8LPVT1               | 1     | Sensor napięcia SN  | SMVS-UW1013            | ZELISKO  | ZELISKO.SMVS-UW1013         |
| -8LPVT2               | 1     | Sensor napięcia SN  | SMVS-UW1013            | ZELISKO  | ZELISKO.SMVS-UW1013         |
| -8LPVT3               | 1     | Sensor napięcia SN  | SMVS-UW1013            | ZELISKO  | ZELISKO.SMVS-UW1013         |
| -8PFV                 | 1     | Elektroniczny wskaźnik napięcia SN poj. dopasowująca 150nF                                    | SN-2:A3                | ITR      | ITR.SN-2:A3                 |
| -8Q1                  | 1     | Istniejące urządzenie wg opisu na schemacie   | ISTNIEJACY             |          | ISTNIEJACY                  |
| -8Q2                  | 1     | Wyłącznik próżniowy w wersji wysuwnej VC-1, 630A, 17,5kV, 25kA                                | VC1-630A-17,5kV-25kA-W | JMTK     | JMTK.VC1-630A-17,5kV-25kA-W |
| -8Q3                  | 1     | Istniejące urządzenie wg opisu na schemacie   | ISTNIEJACY             |          | ISTNIEJACY                  |
| -8S1                  | 1     | Metalowy przycisk Ø22mm, grzybkowy, blokowany, do zatrzymania awaryjnego. ISO 13850. Czerwony | LPSB6644               | LOV      | LOV.LPSB6644                |
| -8S1                  | 1     | Adapter montażowy do metalowej serii Platinum Ø22mm i Ø30mm                                   | LPXAU120M              | LOV      | LOV.LPXAU120M               |
| -8S1                  | 2     | Zestyk 1NC do serii Platinum, zaciski śrubowe, bez adaptera                                   | LPXC01                 | LOV      | LOV.LPXC01                  |
| -8S1                  | 2     | Zestyk 1NO do serii Platinum, zaciski śrubowe, bez adaptera                                   | LPXC10                 | LOV      | LOV.LPXC10                  |
| -8S1                  | 1     | Ośłona do przycisków grzybkowych, z możliwością blokowania kłódką fi 6-8mm                    | LPXAU158               | LOV      | LOV.LPXAU158                |
| -8S2                  | 1     | Łącznik krzywkowy serii 7GN, 1 pole, 20A, do montażu tablicowego i tabliczką 48x48mm          | 7GN2051U               | LOV      | LOV.7GN2051U                |
| -8S3                  | 1     | Metalowy przycisk Ø22mm serii Platinum, kryty, samoczynny powrót. Zielony                     | LPSB103                | LOV      | LOV.LPSB103                 |
| -8S3                  | 1     | Adapter montażowy do metalowej serii Platinum Ø22mm i Ø30mm                                   | LPXAU120M              | LOV      | LOV.LPXAU120M               |
| -8S3                  | 1     | Zestyk 1NO do serii Platinum, zaciski śrubowe, bez adaptera                                   | LPXC10                 | LOV      | LOV.LPXC10                  |
| -8S4                  | 1     | Metalowy przycisk Ø22mm serii Platinum, kryty, samoczynny powrót. Czerwony                    | LPSB104                | LOV      | LOV.LPSB104                 |
| -8S4                  | 1     | Adapter montażowy do metalowej serii Platinum Ø22mm i Ø30mm                                   | LPXAU120M              | LOV      | LOV.LPXAU120M               |
| -8S4                  | 1     | Zestyk 1NO do serii Platinum, zaciski śrubowe, bez adaptera                                   | LPXC10                 | LOV      | LOV.LPXC10                  |
| -8TI1                 | 1     | Przekładnik prądowy SN zgodnie ze specyfikacją projektową                                     | ATB 10-BS              | ESITAS   | ESITAS.ATB 10-BS            |
| -8TI2                 | 1     | Przekładnik prądowy SN zgodnie ze specyfikacją projektową                                     | ATB 10-BS              | ESITAS   | ESITAS.ATB 10-BS            |
| -8TI3                 | 1     | Przekładnik prądowy SN zgodnie ze specyfikacją projektową                                     | ATB 10-BS              | ESITAS   | ESITAS.ATB 10-BS            |
| -8VTG                 | 1     | Zabezpieczenie przed skutkami ferorezonansu   | AFR31                  | KMB      | KMB.AFR31                   |
| -8XP1                 | 1     | Listwa pomiarowa serii 2007   | seria 2007             | WAGO     | WAGO.seria2007              |
| -8XP2                 | 1     | Listwa pomiarowa serii 2007   | seria 2007             | WAGO     | WAGO.seria2007              |
| -8Y1                  | 1     | Blokada elektromagnetyczna NO5 230V AC  | NO5-230VAC             | ABB      | ABB.NO5-230VAC              |
| -8Y3.1                | 1     | Blokada elektromagnetyczna NO5 230V AC  | NO5-230VAC             | ABB      | ABB.NO5-230VAC              |
| -8Y3.2                | 1     | Blokada elektromagnetyczna NO5 230V AC  | NO5-230VAC             | ABB      | ABB.NO5-230VAC              |
|                       |       |   |                        |          |                             |
|                       |       |   |                        |          |                             |
|                       |       |   |                        |          |                             |

|        |      |       |             |                     |   |  |   |  |           |
|--------|------|-------|-------------|---------------------|---|--|---|--|-----------|
|        |      |       | Data        | 2024-01-23          | WODKAN Przedsiębiorstwo Wodociągów i Kanalizacji S.A.<br>w Ostrowie Wielkopolskim, ul. Partyzancka 27, 63-400 Ostrów Wielkopolski<br>Budowa elektrowni fotowoltaicznej o mocy 356,75 kWp na terenie<br>Stacji Uzdatniania Wody, 63-400 Ostrów Wielkopolski ul. Wodociągi Miejskie 1 | CONCEPT Zdzisław Stachowiak<br>ul. Budowlanych 5<br>63-400 Ostrów Wlkp.<br>www.concept-ostrow.pl | Lista artykułów : JMTK.multiMUZ-3 -<br>ABB.NO5-230VAC | = ST20203  |           |
|        |      |       | Edycja      | Artur Frąszczak     |   |  |   | + RGSN_POLE8   |           |
|        |      |       | Projektował | Zdzisław Stachowiak |   |  |   | Rozdzielnicza główna RGSN stacji nr 20-203<br>23/PV/12 - DEE/1101/2023, P/17/039589 + Aneks nr 1 |           |
| Zmiana | Data | Nazwa | Oryg        |                     |   |  |   | Arkusz   | 524       |
|        |      |       |             |                     |   |  |   | Strona   | 126 / 139 |

# ROZDZIELNICA GŁÓWNA RGSN POLE NR 9

# POLE PREKŁADNIKA NAPIĘCIOWEGO POMIAR NAPIĘCIA ENERGA OPERATOR SA

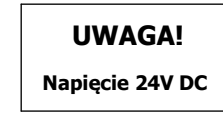
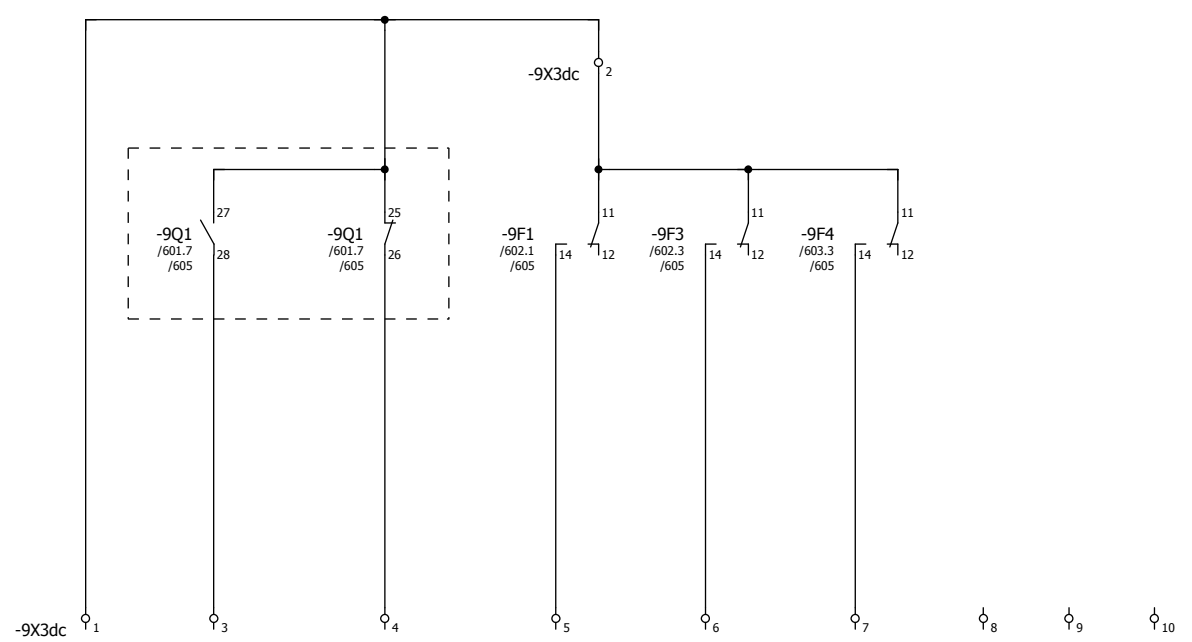
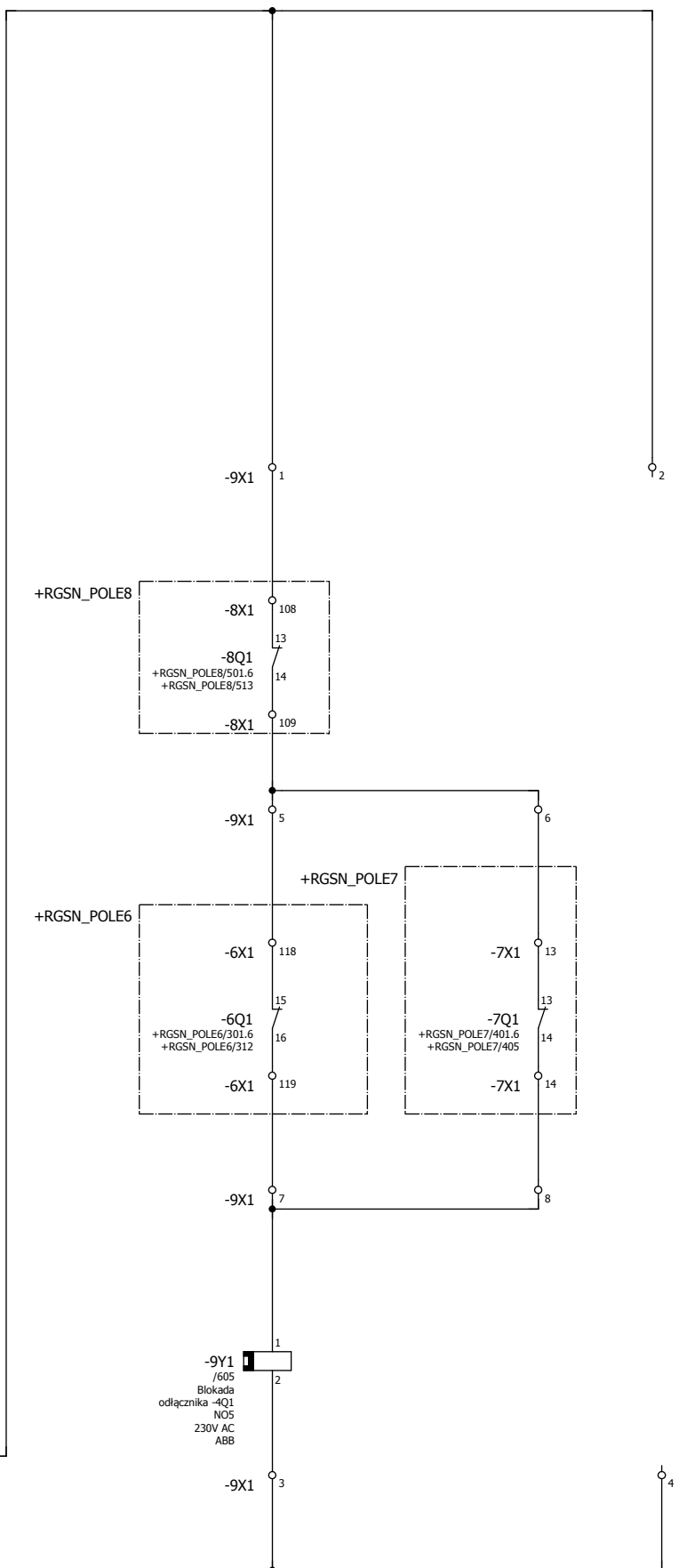
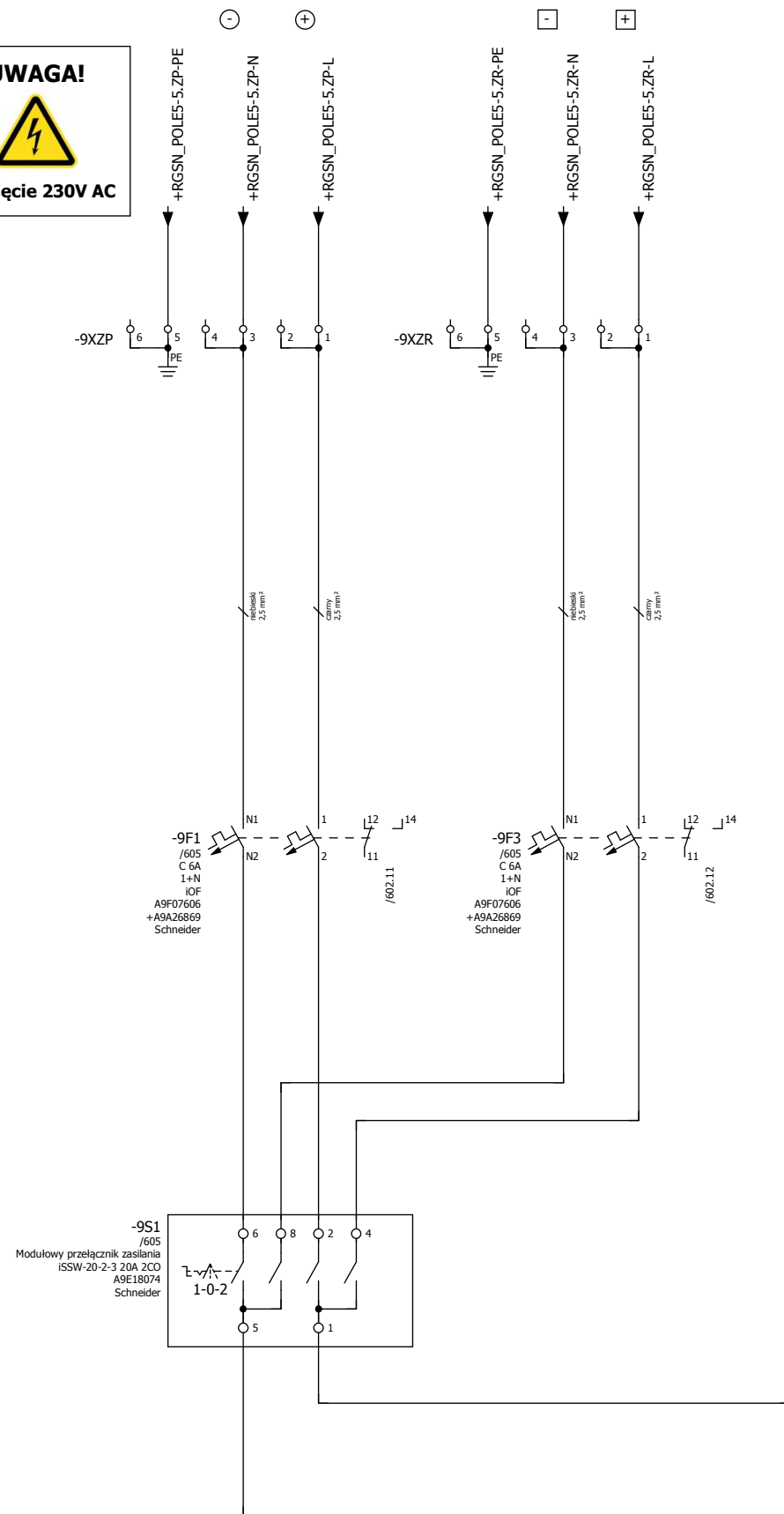
|        |      |       |             |                     |   |  |        |                           |  |        |           |
|--------|------|-------|-------------|---------------------|---|--|--------|---------------------------|--|--------|-----------|
|        |      |       | Data        | 2024-01-23          | WODKAN Przedsiębiorstwo Wodociągów i Kanalizacji S.A.<br>w Ostrowie Wielkopolskim, ul. Partyzancka 27, 63-400 Ostrów Wielkopolski<br>Budowa elektrowni fotowoltaicznej o mocy 356,75 kWp na terenie<br>Stacji Uzdatniania Wody, 63-400 Ostrów Wielkopolski ul. Wodociągi Miejskie 1 | CONCEPT Zdzisław Stachowiak<br>ul. Budowlanych 5<br>63-400 Ostrów Wlkp.<br>www.concept-ostrow.pl | POLE.9 | = ST20203<br>+ RGSN_POLE9 | Rozdzielnica główna RGSN stacji nr 20-203          | Arkusz | 600       |
|        |      |       | Edycja      | Artur Frąszczak     |   |  |        |                           | 23/PV/12 - DEE/1101/2023, P/17/039589 + Aneks nr 1 | Strona | 127 / 139 |
|        |      |       | Projektował | Zdzisław Stachowiak |   |  |        |                           |  |        |           |
| Zmiana | Data | Nazwa | Oryg        |                     |   |  |        |                           |  |        |           |



|        |      |       |             |                     |  |                             |        |  |
|--------|------|-------|-------------|---------------------|--|-----------------------------|--------|--|
|        |      |       | Data        | 2024-01-23          | WODKAN Przedsiębiorstwo Wodociągów i Kanalizacji S.A.                        | CONCEPT Zdzisław Stachowiak | POLE.9 | = ST20203  |
|        |      |       | Edycja      | Artur Frąszczak     | w Ostrowie Wielkopolskim, ul. Partyzancka 27, 63-400 Ostrów Wielkopolski     | ul. Budowlanych 5           |        | + RGSN_POLE9                                       |
|        |      |       | Projektował | Zdzisław Stachowiak | Budowa elektrowni fotowoltaicznej o mocy 356,75 kWp na terenie               | 63-400 Ostrów Wlkp.         |        | Rozdzielnica główna RGSN stacji nr 20-203          |
| Zmiana | Data | Nazwa | Oryg        |                     | Stacji Uzdatniania Wody, 63-400 Ostrów Wielkopolski ul. Wodociągi Miejskie 1 | www.concept-ostrow.pl       |        | 23/PW/12 - DEE/1101/2023, P/17/039589 + Aneks nr 1 |

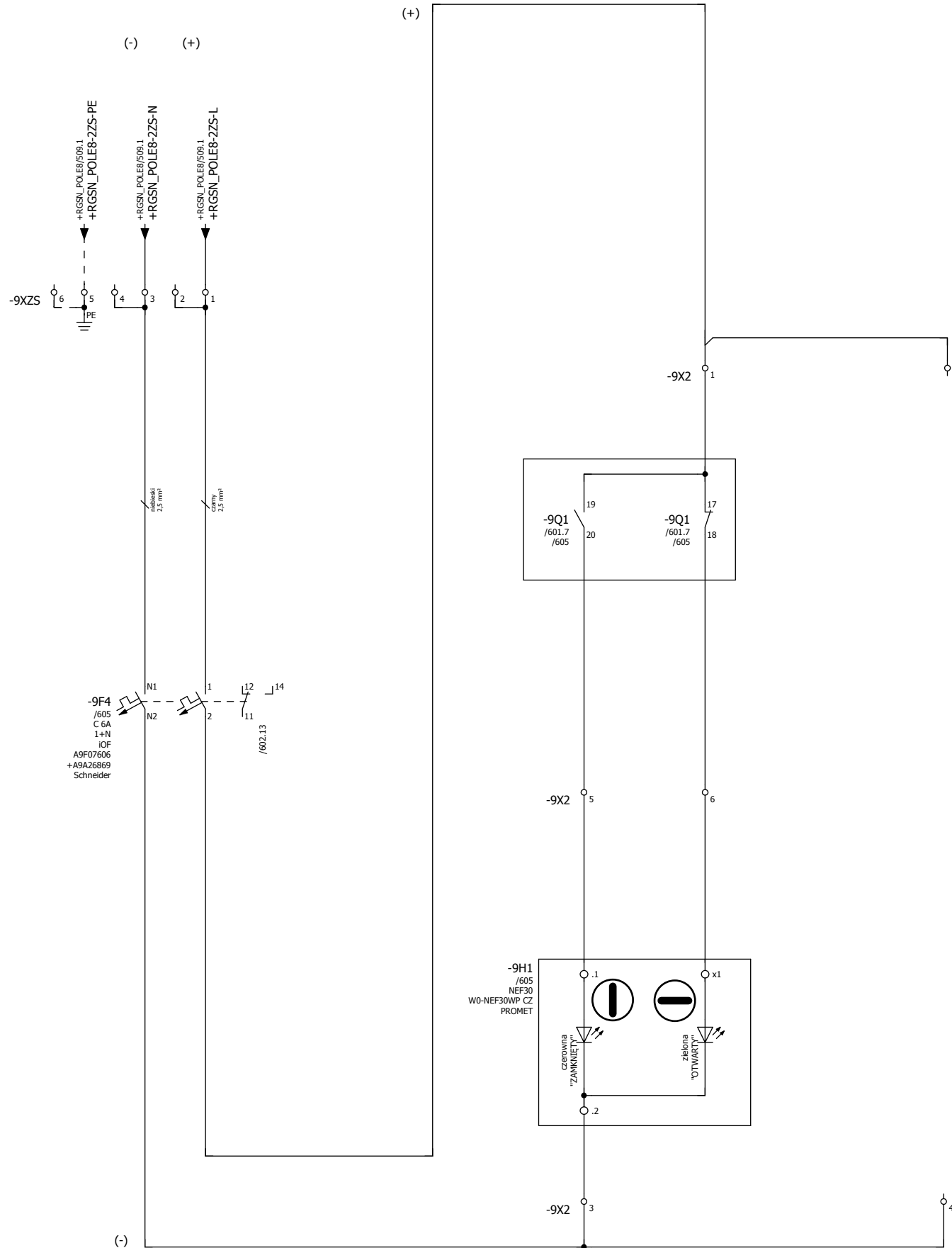


| ZABEZPIECZENIE OBWODÓW STEROWNICZYCH |                     | BLOKADA ELEKTRYCZNE OTWARCIA ODŁĄCZNIKA<br>-9Q1<br>POD OBCIĄŻENIEM | REZERWA | STAN ODŁĄCZNIKA SZYNOWEGO -9Q1 |         | KONTROLA ZABEZPIECZEŃ OBWODÓW ZASILAJĄCYCH |           |               | REZERWOWE | REZERWOWE |
|--------------------------------------|---------------------|--|---------|--------------------------------|---------|--|-----------|---------------|-----------|-----------|
| ZASILANIE PODSTAWOWE                 | ZASILANIE REZERWOWE |  |         | ZAMKNIĘTY                      | OTWARTY | PODSTAWOWE                                 | REZERWOWE | SGNALIZACYJNE |           |           |

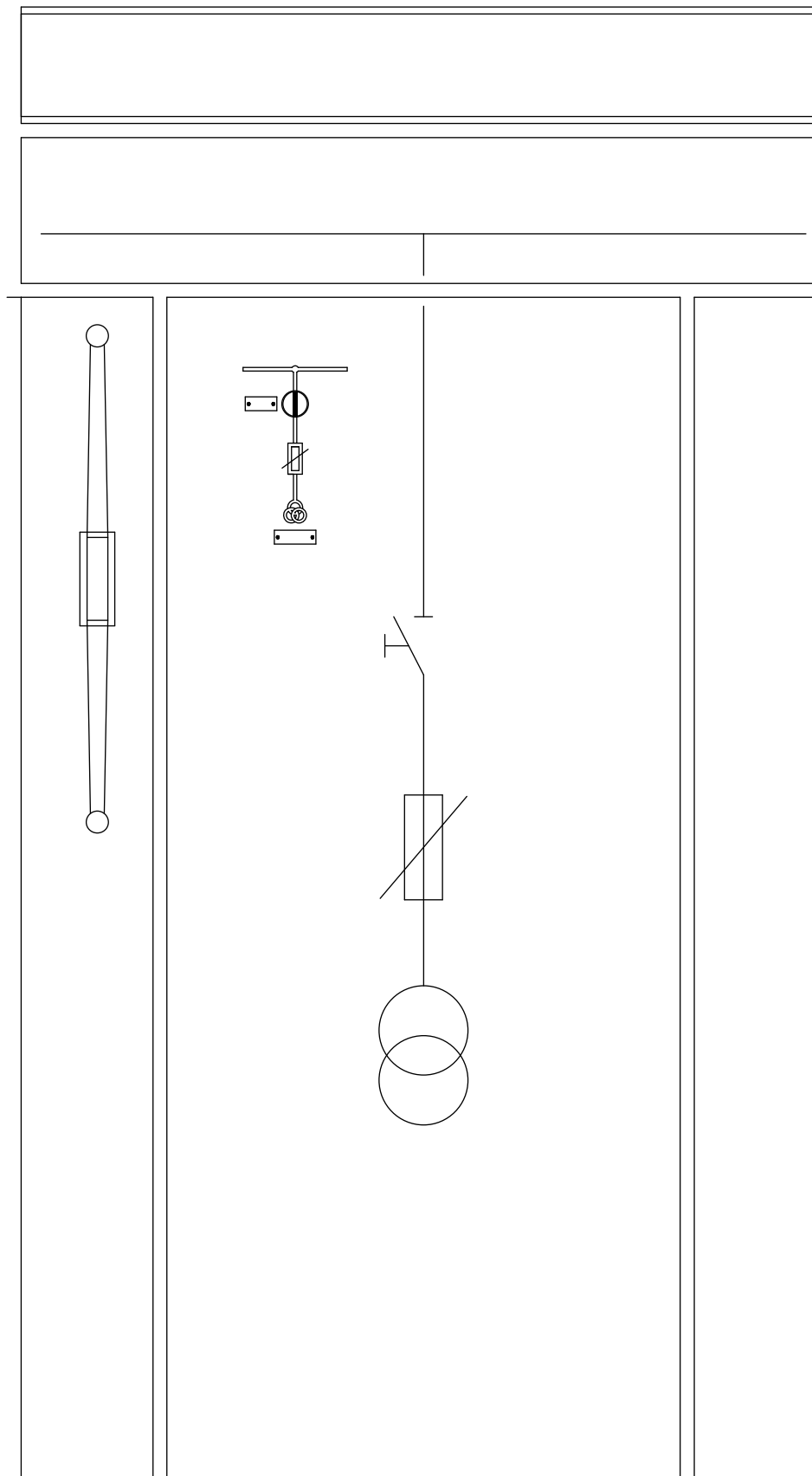


|        |      |             |                     |            |   |  |        |                           |   |                  |     |  |  |  |  |
|--------|------|-------------|---------------------|------------|---|--|--------|---------------------------|---|------------------|-----|--|--|--|--|
| 601    |      |             | Data                | 2024-01-23 | WODKAN Przedsiębiorstwo Wodociągów i Kanalizacji S.A.<br>w Ostrowie Wielkopolskim, ul. Partyzancka 27, 63-400 Ostrow Wielkopolski<br>Budowa elektrowni fotowoltaicznej o mocy 356,75 kWp na terenie<br>Stacji Uzdatniania Wody, 63-400 Ostrow Wielkopolski ul. Wodociągi Miejskie 1 | CONCEPT Zdzisław Stachowiak<br>ul. Budowlanych 5<br>63-400 Ostrow Wlkp.<br>www.concept-ostrow.pl | POLE.9 | = ST20203<br>+ RGSN_POLE9 | Rozdzielnica główna RGSN stacji nr 20-203<br>23/PW/12 - DEE/1101/2023, P/17/039589 + Aneks nr 1 | Strona 129 / 130 | 602 |  |  |  |  |
|        |      | Edycja      | Artur Frąszczak     |            |   |  |        |                           |   |                  |     |  |  |  |  |
|        |      | Projektował | Zdzisław Stachowiak |            |   |  |        |                           |   |                  |     |  |  |  |  |
| Zmiana | Data | Nazwa       | Org                 |            |   |  |        |                           |   |                  |     |  |  |  |  |

|   |  |                                |           |         |  |
|---|--|--------------------------------|-----------|---------|--|
| ZABEZPIECZENIE OBWODÓW SYGNALIZACYJNYCH |  | STAN ODŁĄCZNIKA SZYNOWEGO -9Q1 |           | REZERWA |  |
|   |  | ZAŁĄCZONY                      | WYŁĄCZONY |         |  |



|             |                     |  |                             |        |  |
|-------------|---------------------|--|-----------------------------|--------|--|
| Data        | 2024-01-23          | WODKAN Przedsiębiorstwo Wodociągów i Kanalizacji S.A.                        | CONCEPT Zdzisław Stachowiak | POLE.9 | = ST20203  |
| Edycja      | Artur Frąszczak     | w Ostrowie Wielkopolskim, ul. Partyzancka 27, 63-400 Ostrów Wielkopolski     | ul. Budowlanych 5           |        | + RGSN_POLE9                                       |
| Projektował | Zdzisław Stachowiak | Budowa elektrowni fotowoltaicznej o mocy 356,75 kWp na terenie               | 63-400 Ostrów Wlkp.         |        | Rozdzielnica główna RGSN stacji nr 20-203          |
| Oryg        |                     | Stacji Uzdatniania Wody, 63-400 Ostrów Wielkopolski ul. Wodociągi Miejskie 1 | www.concept-ostrow.pl       |        | 23/PW/12 - DEE/1101/2023, P/17/039589 + Aneks nr 1 |
| Zmiana      |                     |  |                             |        | Strona 130 / 133                                   |



603

|        |      |       |             |                     |
|--------|------|-------|-------------|---------------------|
|        |      |       | Data        | 2024-01-23          |
|        |      |       | Edycja      | Artur Frąszczak     |
|        |      |       | Projektował | Zdzisław Stachowiak |
| Zmiana | Data | Nazwa | Oryg        |                     |

WODKAN Przedsiębiorstwo Wodociągów i Kanalizacji S.A.  
w Ostrowie Wielkopolskim, ul. Partyzancka 27, 63-400 Ostrów Wielkopolski  
Budowa elektrowni fotowoltaicznej o mocy 356,75 kWp na terenie  
Stacji Uzdatniania Wody, 63-400 Ostrów Wielkopolski ul. Wodociągi Miejskie 1

CONCEPT Zdzisław Stachowiak  
ul. Budowlanych 5  
63-400 Ostrów Wlkp.  
www.concept-ostrow.pl

POLE.9

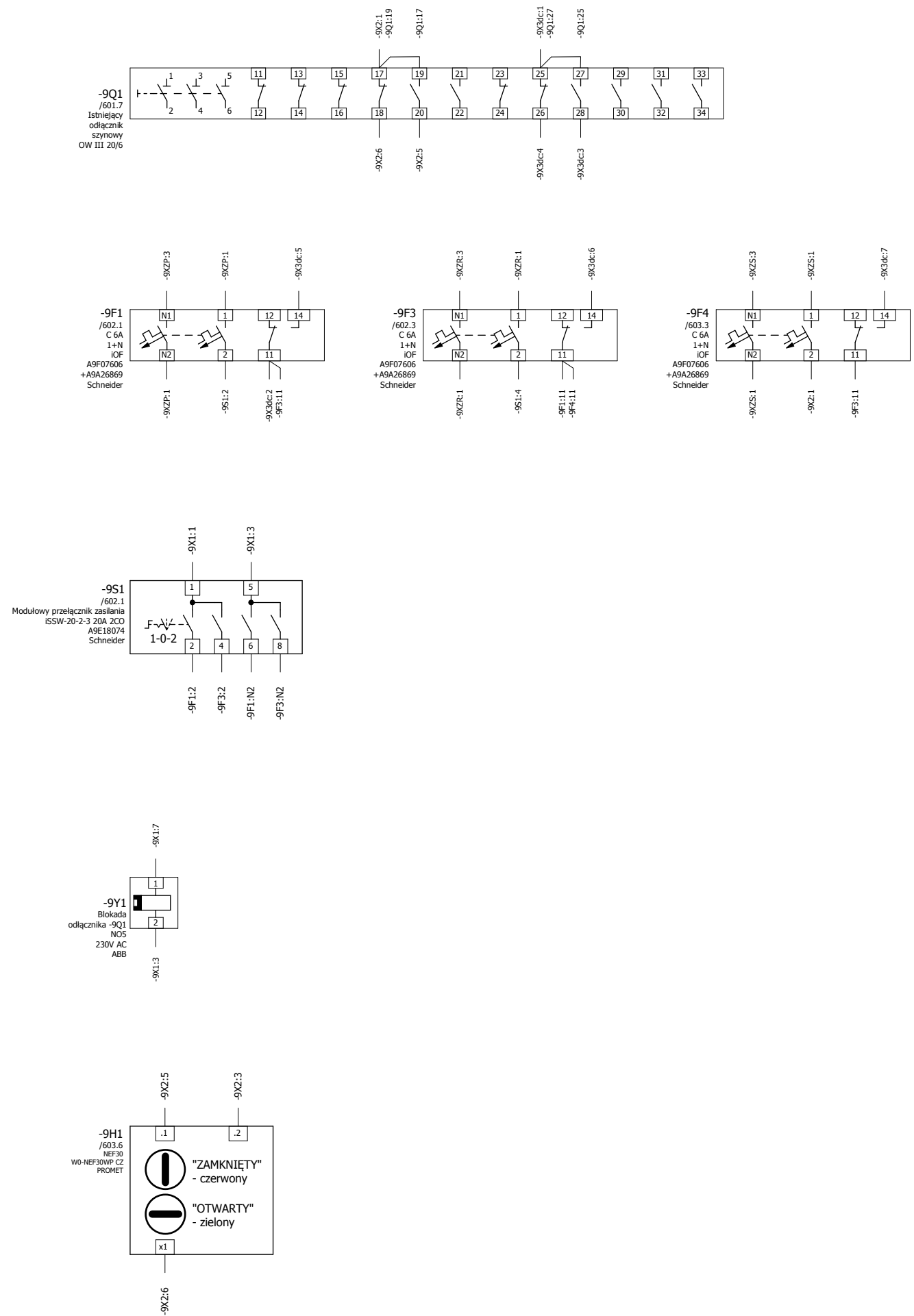
= ST20203  
+ RGSN\_POLE9

Rozdzielnica główna RGSN stacji nr 20-203  
23/PW/12 - DEE/1101/2023, P/17/039589 + Aneks nr 1

605

Arkusz 604  
Strona 131 / 134

|   |  |  |  |
|---|--|--|--|
| POMIAR ENERGII ELEKTRYCZNEJ<br>przekładniki napięciowe<br>szczegóły na schemacie układu pomiarowego<br>projekt TLENERGA |  |  |  |
| ANALIZATOR PARAMETRÓW SIECI<br>przekładniki napięciowe  |  |  |  |
| ZABEZPIECZENIE ZASILANIA Z ENERGA OPERATOR SA<br>przekładniki napięciowe  |  |  |  |
|   |  |  |  |



# Plan zacisków

F13\_001

| Listwa<br>=ST20203+RGSN_POLE9-9X1 |                 |  |  |  |  |  |                 |           |   |                  |     |        |
|-----------------------------------|-----------------|--|--|--|--|--|-----------------|-----------|---|------------------|-----|--------|
| Tekst funkcyjny                   | Nazwa kabla     |  |  |  |  |  |                 | Typ kabla |   | Strona / kolumna |     |        |
|                                   | Oznaczenie celu |  |  |  |  |  |                 | Przyłącze |   |                  |     |        |
|                                   | Oznaczenie celu |  |  |  |  |  |                 | Przyłącze |   |                  |     |        |
|                                   | Oznaczenie celu |  |  |  |  |  |                 | Przyłącze |   |                  |     |        |
|                                   |                 |  |  |  |  |  | +RGSN_POLE8-8X1 | 108       | 1 | -9S1             | 1   | /602.6 |
|                                   |                 |  |  |  |  |  |                 |           | 2 |                  |     | /602.8 |
|                                   |                 |  |  |  |  |  | -9Y1            | 2         | 3 | -9S1             | 5   | /602.6 |
|                                   |                 |  |  |  |  |  |                 | 4         |   |                  |     | /602.8 |
|                                   |                 |  |  |  |  |  | +RGSN_POLE6-6X1 | 118       | 5 | +RGSN_POLE8-8X1  | 109 | /602.6 |
|                                   |                 |  |  |  |  |  | +RGSN_POLE7-7X1 | 13        | 6 |                  |     | /602.7 |
|                                   |                 |  |  |  |  |  | +RGSN_POLE6-6X1 | 119       | 7 | -9Y1             | 1   | /602.6 |
|                                   |                 |  |  |  |  |  | +RGSN_POLE7-7X1 | 14        | 8 |                  |     | /602.7 |
|                                   |                 |  |  |  |  |  |                 |           |   |                  |     |        |
|                                   |                 |  |  |  |  |  |                 |           |   |                  |     |        |
|                                   |                 |  |  |  |  |  |                 |           |   |                  |     |        |
|                                   |                 |  |  |  |  |  |                 |           |   |                  |     |        |
|                                   |                 |  |  |  |  |  |                 |           |   |                  |     |        |
|                                   |                 |  |  |  |  |  |                 |           |   |                  |     |        |
|                                   |                 |  |  |  |  |  |                 |           |   |                  |     |        |
|                                   |                 |  |  |  |  |  |                 |           |   |                  |     |        |
|                                   |                 |  |  |  |  |  |                 |           |   |                  |     |        |
|                                   |                 |  |  |  |  |  |                 |           |   |                  |     |        |
|                                   |                 |  |  |  |  |  |                 |           |   |                  |     |        |
|                                   |                 |  |  |  |  |  |                 |           |   |                  |     |        |
|                                   |                 |  |  |  |  |  |                 |           |   |                  |     |        |
|                                   |                 |  |  |  |  |  |                 |           |   |                  |     |        |
|                                   |                 |  |  |  |  |  |                 |           |   |                  |     |        |
|                                   |                 |  |  |  |  |  |                 |           |   |                  |     |        |
|                                   |                 |  |  |  |  |  |                 |           |   |                  |     |        |
|                                   |                 |  |  |  |  |  |                 |           |   |                  |     |        |
|                                   |                 |  |  |  |  |  |                 |           |   |                  |     |        |
|                                   |                 |  |  |  |  |  |                 |           |   |                  |     |        |
|                                   |                 |  |  |  |  |  |                 |           |   |                  |     |        |
|                                   |                 |  |  |  |  |  |                 |           |   |                  |     |        |
|                                   |                 |  |  |  |  |  |                 |           |   |                  |     |        |

|             |  |                     |  |  |  |                             |  |                                       |  |   |  |
|-------------|--|---------------------|--|--|--|-----------------------------|--|---------------------------------------|--|---|--|
| Data        |  | 2024-01-23          |  | WODKAN Przedsiębiorstwo Wodociągów i Kanalizacji S.A.                        |  | CONCEPT Zdzisław Stachowiak |  | Plan zacisków =ST20203+RGSN_POLE9-9X1 |  | = ST20203                                 |  |
| Edycja      |  | Artur Frąszczak     |  | w Ostrowie Wielkopolskim, ul. Partyzancka 27, 63-400 Ostrów Wielkopolski     |  | ul. Budowlanych 5           |  |                                       |  | + RGSN_POLE9                              |  |
| Projektował |  | Zdzisław Stachowiak |  | Budowa elektrowni fotowoltaicznej o mocy 356,75 kWp na terenie               |  | 63-400 Ostrów Wlkp.         |  |                                       |  | Rozdzielnica główna RGSN stacji nr 20-203 |  |
| Zmiana      |  | Oryg                |  | Stacji Uzdatniania Wody, 63-400 Ostrów Wielkopolski ul. Wodociągi Miejskie 1 |  | www.concept-ostrow.pl       |  |                                       |  | Arkusz 606                                |  |
| Data        |  |                     |  |  |  |                             |  |                                       |  | Strona 133 / 139                          |  |

# Plan zacisków

F13\_001

| Tekst funkcyjny | Nazwa kabla | Listwa<br>=ST20203+RGSN_POLE9-9X2 |           |        |               |                 |           | Nazwa kabla | Typ kabla | Strona / kolumna |
|-----------------|-------------|-----------------------------------|-----------|--------|---------------|-----------------|-----------|-------------|-----------|------------------|
|                 |             | Oznaczenie celu                   | Przyłącze | Zacisk | Mostek/zworka | Oznaczenie celu | Przyłącze |             |           |                  |
|                 |             | -9Q1                              | 17        | 1      | ┌┐            | -9F4            | 2         |             | /603.7    |                  |
|                 |             |                                   |           | 2      |               |                 |           |             | /603.8    |                  |
|                 |             | -9H1                              | .2        | 3      | ┌┐            | -9F4            | N2        |             | /603.6    |                  |
|                 |             |                                   |           | 4      |               |                 |           |             | /603.8    |                  |
|                 |             | -9H1                              | .1        | 5      |               | -9Q1            | 20        |             | /603.6    |                  |
|                 |             | -9H1                              | x1        | 6      |               | -9Q1            | 18        |             | /603.7    |                  |
|                 |             |                                   |           |        |               |                 |           |             |           |                  |
|                 |             |                                   |           |        |               |                 |           |             |           |                  |
|                 |             |                                   |           |        |               |                 |           |             |           |                  |
|                 |             |                                   |           |        |               |                 |           |             |           |                  |
|                 |             |                                   |           |        |               |                 |           |             |           |                  |
|                 |             |                                   |           |        |               |                 |           |             |           |                  |
|                 |             |                                   |           |        |               |                 |           |             |           |                  |
|                 |             |                                   |           |        |               |                 |           |             |           |                  |
|                 |             |                                   |           |        |               |                 |           |             |           |                  |
|                 |             |                                   |           |        |               |                 |           |             |           |                  |
|                 |             |                                   |           |        |               |                 |           |             |           |                  |
|                 |             |                                   |           |        |               |                 |           |             |           |                  |
|                 |             |                                   |           |        |               |                 |           |             |           |                  |
|                 |             |                                   |           |        |               |                 |           |             |           |                  |
|                 |             |                                   |           |        |               |                 |           |             |           |                  |
|                 |             |                                   |           |        |               |                 |           |             |           |                  |
|                 |             |                                   |           |        |               |                 |           |             |           |                  |
|                 |             |                                   |           |        |               |                 |           |             |           |                  |
|                 |             |                                   |           |        |               |                 |           |             |           |                  |

|        |      |       |      |  |   |  |                                       |                           |  |           |     |
|--------|------|-------|------|--|---|--|---------------------------------------|---------------------------|--|-----------|-----|
|        |      |       | Data | 2024-01-23   | WODKAN Przedsiębiorstwo Wodociągów i Kanalizacji S.A.<br>w Ostrowie Wielkopolskim, ul. Partyzancka 27, 63-400 Ostrów Wielkopolski<br>Budowa elektrowni fotowoltaicznej o mocy 356,75 kWp na terenie<br>Stacji Uzdatniania Wody, 63-400 Ostrów Wielkopolski ul. Wodociągi Miejskie 1 | CONCEPT Zdzisław Stachowiak<br>ul. Budowlanych 5<br>63-400 Ostrów Wlkp.<br>www.concept-ostrow.pl | Plan zacisków =ST20203+RGSN_POLE9-9X2 | = ST20203<br>+ RGSN_POLE9 | Rozdzielnicza główna RGSN stacji nr 20-203 | Arkusz    | 607 |
| Zmiana | Data | Nazwa | Oryg | 23/PV/12 - DEE/1101/2023, P/17/039589 + Aneks nr 1 |   |  |                                       |                           | Strona                                     | 134 / 139 |     |
|        |      |       |      |  |   |  |                                       |                           |  |           |     |

# Plan zacisków

F13\_001

| Tekst funkcyjny | Nazwa kabla | Listwa    |                 |           |        |               |                 |           | Nazwa kabla | Strona / kolumna |
|-----------------|-------------|-----------|-----------------|-----------|--------|---------------|-----------------|-----------|-------------|------------------|
|                 |             | Typ kabla | Oznaczenie celu | Przyłącze | Zacisk | Mostek/zworka | Oznaczenie celu | Przyłącze |             |                  |
|                 |             |           |                 |           |        | 1             | -9Q1            | 25        |             | /602.9           |
|                 |             |           |                 |           |        | 2             | -9F1            | 11        |             | /602.12          |
|                 |             |           |                 |           |        | 3             | -9Q1            | 28        |             | /602.10          |
|                 |             |           |                 |           |        | 4             | -9Q1            | 26        |             | /602.11          |
|                 |             |           |                 |           |        | 5             | -9F1            | 14        |             | /602.11          |
|                 |             |           |                 |           |        | 6             | -9F3            | 14        |             | /602.12          |
|                 |             |           |                 |           |        | 7             | -9F4            | 14        |             | /602.13          |
|                 |             |           |                 |           |        | 8             |                 |           |             | /602.13          |
|                 |             |           |                 |           |        | 9             |                 |           |             | /602.14          |
|                 |             |           |                 |           |        | 10            |                 |           |             | /602.14          |

# Plan zacisków

F13\_001

| Listwa<br>=ST20203+RGSN_POLE9-9XZP |  |             |           |                 |           |        |               |                 |           |           |                  |  |  |        |
|------------------------------------|--|-------------|-----------|-----------------|-----------|--------|---------------|-----------------|-----------|-----------|------------------|--|--|--------|
| Tekst funkcyjny                    |  | Nazwa kabla | Typ kabla | Oznaczenie celu | Przyłącze | Zacisk | Mostek/zworka | Oznaczenie celu | Przyłącze | Typ kabla | Strona / kolumna |  |  |        |
|                                    |  |             |           | -9F1            | 1         | 1      | ┌┐            |                 |           |           |                  |  |  | /602.2 |
|                                    |  |             |           |                 |           | 2      | ┌┐            |                 |           |           |                  |  |  | /602.2 |
|                                    |  |             |           | -9F1            | N1        | 3      | ┌┐            |                 |           |           |                  |  |  | /602.1 |
|                                    |  |             |           |                 |           | 4      | ┌┐            |                 |           |           |                  |  |  | /602.1 |
|                                    |  |             |           |                 | PE        | 5      | ┌┐            |                 |           |           |                  |  |  | /602.1 |
|                                    |  |             |           |                 |           | 6      | ┌┐            |                 |           |           |                  |  |  | /602.1 |
|                                    |  |             |           |                 |           |        |               |                 |           |           |                  |  |  |        |
|                                    |  |             |           |                 |           |        |               |                 |           |           |                  |  |  |        |
|                                    |  |             |           |                 |           |        |               |                 |           |           |                  |  |  |        |
|                                    |  |             |           |                 |           |        |               |                 |           |           |                  |  |  |        |
|                                    |  |             |           |                 |           |        |               |                 |           |           |                  |  |  |        |
|                                    |  |             |           |                 |           |        |               |                 |           |           |                  |  |  |        |
|                                    |  |             |           |                 |           |        |               |                 |           |           |                  |  |  |        |
|                                    |  |             |           |                 |           |        |               |                 |           |           |                  |  |  |        |
|                                    |  |             |           |                 |           |        |               |                 |           |           |                  |  |  |        |
|                                    |  |             |           |                 |           |        |               |                 |           |           |                  |  |  |        |
|                                    |  |             |           |                 |           |        |               |                 |           |           |                  |  |  |        |
|                                    |  |             |           |                 |           |        |               |                 |           |           |                  |  |  |        |
|                                    |  |             |           |                 |           |        |               |                 |           |           |                  |  |  |        |
|                                    |  |             |           |                 |           |        |               |                 |           |           |                  |  |  |        |
|                                    |  |             |           |                 |           |        |               |                 |           |           |                  |  |  |        |
|                                    |  |             |           |                 |           |        |               |                 |           |           |                  |  |  |        |
|                                    |  |             |           |                 |           |        |               |                 |           |           |                  |  |  |        |
|                                    |  |             |           |                 |           |        |               |                 |           |           |                  |  |  |        |
|                                    |  |             |           |                 |           |        |               |                 |           |           |                  |  |  |        |
|                                    |  |             |           |                 |           |        |               |                 |           |           |                  |  |  |        |
|                                    |  |             |           |                 |           |        |               |                 |           |           |                  |  |  |        |
|                                    |  |             |           |                 |           |        |               |                 |           |           |                  |  |  |        |



# Plan zacisków

F13\_001

| Tekst funkcyjny | Nazwa kabla |  |  |  |  |  |  | Listwa<br>=ST20203+RGSN_POLE9-9XZR |    |           |        |               | Nazwa kabla     |  |           |           |  | Strona / kolumna |
|-----------------|-------------|--|--|--|--|--|--|------------------------------------|----|-----------|--------|---------------|-----------------|--|-----------|-----------|--|------------------|
|                 | Typ kabla   |  |  |  |  |  |  | Oznaczenie celu                    |    | Przyłącze | Zacisk | Mostek/zworka | Oznaczenie celu |  | Przyłącze | Typ kabla |  |                  |
|                 |             |  |  |  |  |  |  | -9F3                               | 1  | 1         | ┌┐     |               |                 |  |           |           |  | /602.3           |
|                 |             |  |  |  |  |  |  |                                    |    | 2         | ┌┐     |               |                 |  |           |           |  | /602.3           |
|                 |             |  |  |  |  |  |  | -9F3                               | N1 | 3         | ┌┐     |               |                 |  |           |           |  | /602.3           |
|                 |             |  |  |  |  |  |  |                                    |    | 4         | ┌┐     |               |                 |  |           |           |  | /602.3           |
|                 |             |  |  |  |  |  |  |                                    |    | 5         | ┌┐     |               |                 |  |           |           |  | /602.3           |
|                 |             |  |  |  |  |  |  |                                    |    | 6         | ┌┐     |               |                 |  |           |           |  | /602.2           |

|        |      |       |             |                     |   |  |  |  |  |              |  |  |                                |
|--------|------|-------|-------------|---------------------|---|--|--|--|--|--------------|--|--|--------------------------------|
|        |      |       | Data        | 2024-01-23          | WODKAN Przedsiębiorstwo Wodociągów i Kanalizacji S.A.<br>w Ostrowie Wielkopolskim, ul. Partyzancka 27, 63-400 Ostrów Wielkopolski<br>Budowa elektrowni fotowoltaicznej o mocy 356,75 kWp na terenie<br>Stacji Uzdatniania Wody, 63-400 Ostrów Wielkopolski ul. Wodociągi Miejskie 1 | CONCEPT Zdzisław Stachowiak<br>ul. Budowlanych 5<br>63-400 Ostrów Wlkp.<br>www.concept-ostrow.pl | Plan zacisków =ST20203+RGSN_POLE9-9XZR |  |  | = ST20203    |  | Rozdzielnicza główna RGSN stacji nr 20-203<br>23/PV/12 - DEE/1101/2023, P/17/039589 + Aneks nr 1 | Arkusz 610<br>Strona 137 / 139 |
|        |      |       | Edycja      | Artur Frąszczak     |   |  |  |  |  | + RGSN_POLE9 |  |  |                                |
| Zmiana | Data | Nazwa | Projektował | Zdzisław Stachowiak |   |  |  |  |  |              |  |  |                                |

# Plan zacisków

F13\_001

| Tekst funkcyjny | Listwa<br>=ST20203+RGSN_POLE9-9XZS |           |                 |           |        |               |                 |           |             |           | Strona / kolumna |
|-----------------|------------------------------------|-----------|-----------------|-----------|--------|---------------|-----------------|-----------|-------------|-----------|------------------|
|                 | Nazwa kabla                        | Typ kabla | Oznaczenie celu | Przyłącze | Zacisk | Mostek/zworka | Oznaczenie celu | Przyłącze | Nazwa kabla | Typ kabla |                  |
|                 |                                    |           |                 |           |        |               |                 |           |             |           | /603.3           |
|                 |                                    |           |                 |           |        |               |                 |           |             |           | /603.3           |
|                 |                                    |           |                 |           |        |               |                 |           |             |           | /603.3           |
|                 |                                    |           |                 |           |        |               |                 |           |             |           | /603.3           |
|                 |                                    |           |                 |           |        |               |                 |           |             |           | /603.3           |
|                 |                                    |           |                 |           |        |               |                 |           |             |           | /603.2           |

|        |      |       |      |      |            |        |                 |             |                     |   |  |  |                           |   |                                |
|--------|------|-------|------|------|------------|--------|-----------------|-------------|---------------------|---|--|--|---------------------------|---|--------------------------------|
| Zmiana | Data | Nazwa | Oryg | Data | 2024-01-23 | Edycja | Artur Frąszczak | Projektował | Zdzisław Stachowiak | WODKAN Przedsiębiorstwo Wodociągów i Kanalizacji S.A.<br>w Ostrowie Wielkopolskim, ul. Partyzancka 27, 63-400 Ostrów Wielkopolski<br>Budowa elektrowni fotowoltaicznej o mocy 356,75 kWp na terenie<br>Stacji Uzdatniania Wody, 63-400 Ostrów Wielkopolski ul. Wodociągi Miejskie 1 | CONCEPT Zdzisław Stachowiak<br>ul. Budowlanych 5<br>63-400 Ostrów Wlkp.<br>www.concept-ostrow.pl | Plan zacisków =ST20203+RGSN_POLE9-9XZS | = ST20203<br>+ RGSN_POLE9 | Rozdzielnica główna RGSN stacji nr 20-203<br>23/PV/12 - DEE/1101/2023, P/17/039589 + Aneks nr 1 | Arkusz 611<br>Strona 138 / 139 |
|--------|------|-------|------|------|------------|--------|-----------------|-------------|---------------------|---|--|--|---------------------------|---|--------------------------------|

# Lista artykułów

F01\_001

| Identyfikator aparatu | Ilość | Oznaczenie  | Numer typu    | Dostawca | Numer artykułu     |
|-----------------------|-------|---|---------------|----------|--------------------|
| -9F1                  | 1     | Miniaturewy wyłącznik - 1P + N - 6A - Terminal C krzywa Pokój | IC60H         | SE       | SE.A9F07606        |
| -9F1                  | 1     | Styk pomocniczy wina IOF - 1 C / O - AC / DC                  | IC60          | SE       | SE.A9A26869        |
| -9F3                  | 1     | Miniaturewy wyłącznik - 1P + N - 6A - Terminal C krzywa Pokój | IC60H         | SE       | SE.A9F07606        |
| -9F3                  | 1     | Styk pomocniczy wina IOF - 1 C / O - AC / DC                  | IC60          | SE       | SE.A9A26869        |
| -9F4                  | 1     | Miniaturewy wyłącznik - 1P + N - 6A - Terminal C krzywa Pokój | IC60H         | SE       | SE.A9F07606        |
| -9F4                  | 1     | Styk pomocniczy wina IOF - 1 C / O - AC / DC                  | IC60          | SE       | SE.A9A26869        |
| -9FU1                 | 1     | Istniejące urządzenie wg opisu na schemacie                   | ISTNIEJACY    |          | ISTNIEJACY         |
| -9FU2                 | 1     | Istniejące urządzenie wg opisu na schemacie                   | ISTNIEJACY    |          | ISTNIEJACY         |
| -9FU3                 | 1     | Istniejące urządzenie wg opisu na schemacie                   | ISTNIEJACY    |          | ISTNIEJACY         |
| -9H1                  | 1     | Wskaźnik diodowy położenia czerwono - zielony NEF30           | W0-NEF30WP CZ | PRMT     | PRMT.W0-NEF30WP.CZ |
| -9Q1                  | 1     | Istniejące urządzenie wg opisu na schemacie                   | ISTNIEJACY    |          | ISTNIEJACY         |
| -9S1                  | 2     | Przełącznik pojedynczy Acti9 3-pozycyjny ISSW-20-2-3 20A 2CO  | A9E18074      | SE       | SE.A9E18074        |
| -9TU1                 | 1     | Przekładnik napięciowy SN zgodnie ze specyfikacją projektową  | VTB 10-K      | ESITAS   | ESITAS.VTB 10-K    |
| -9TU2                 | 1     | Przekładnik napięciowy SN zgodnie ze specyfikacją projektową  | VTB 10-K      | ESITAS   | ESITAS.VTB 10-K    |
| -9TU3                 | 1     | Przekładnik napięciowy SN zgodnie ze specyfikacją projektową  | VTB 10-K      | ESITAS   | ESITAS.VTB 10-K    |
| -9Y1                  | 1     | Blokada elektromagnetyczna NO5 230V AC                        | NO5-230VAC    | ABB      | ABB.NO5-230VAC     |