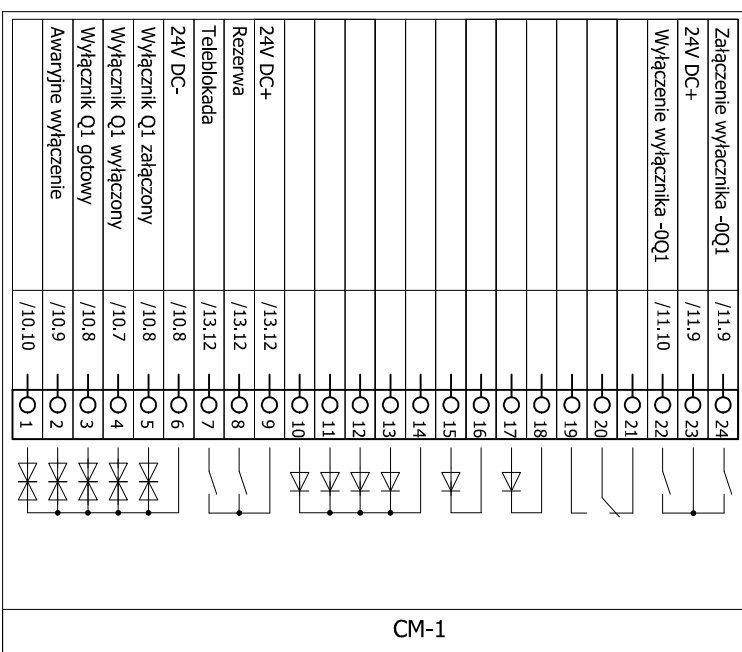
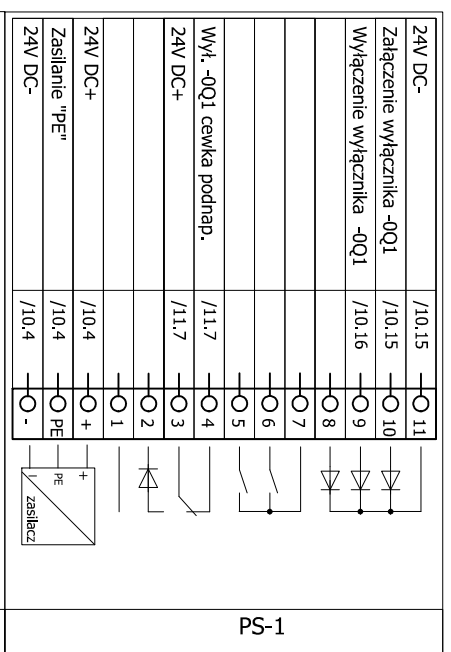
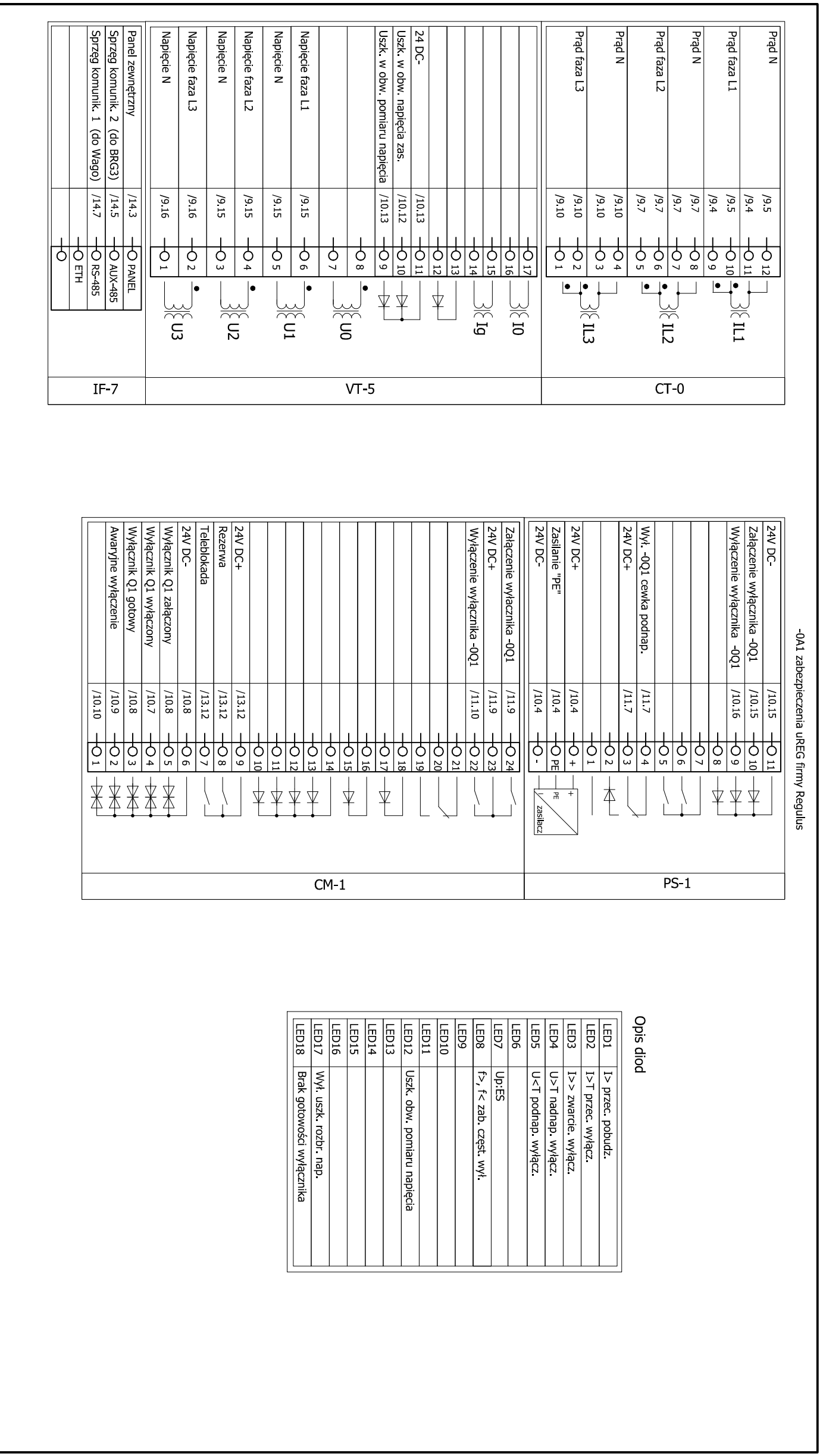


Rozdz. RPV

-0A1 zabezpieczenia uREG firmy Regulus



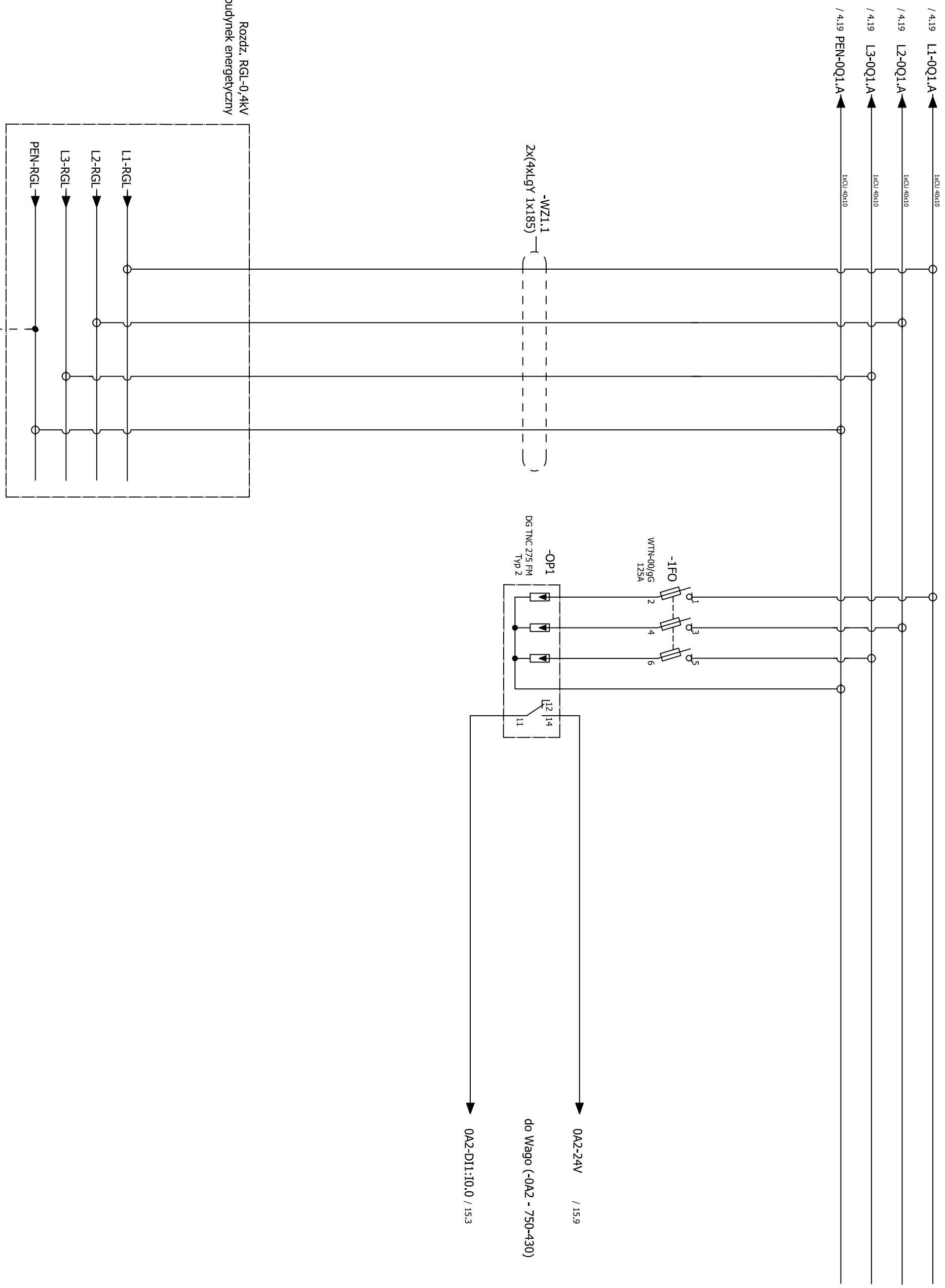
Opis diod

LED1	1> przec. pobudz.
LED2	1>T przec. wyłącz.
LED3	1> > zwarcie, wyłącz.
LED4	U>T nadnap. wyłącz.
LED5	U<T podnap. wyłącz.
LED6	
LED7	Up:ES
LED8	f>, f< zab. czest. wyl.
LED9	
LED10	
LED11	
LED12	Uszk. obw. pomiaru napięcia
LED13	
LED14	
LED15	
LED16	
LED17	Wyl. uszk. rozbr. nap.
LED18	Brak gotowości wyłącznika

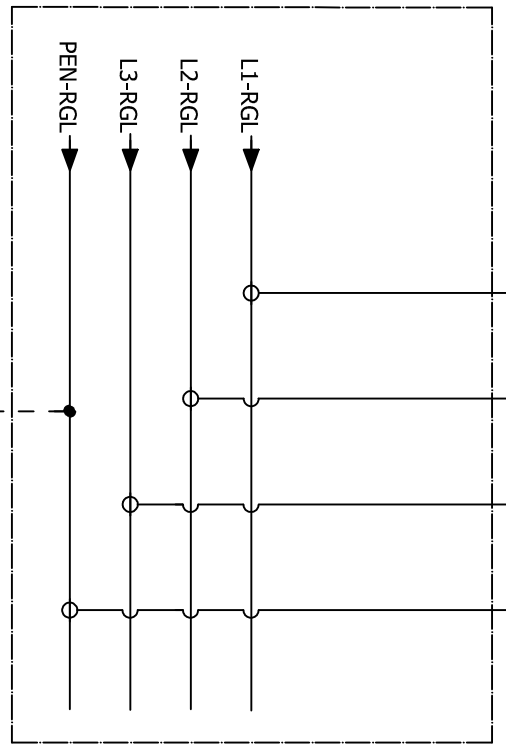
Prąd N	/9,5	—○12		CT-0
Prąd faza L1	/9,4	—○11		
Prąd faza L1	/9,5	—○10		
Prąd N	/9,4	—○9		CT-0
Prąd faza L2	/9,7	—○8		
Prąd faza L2	/9,7	—○7		
Prąd N	/9,7	—○6		CT-0
Prąd faza L3	/9,7	—○5		
Prąd faza L3	/9,10	—○4		
Prąd N	/9,10	—○3		
Prąd faza L3	/9,10	—○2		
Prąd N	/9,10	—○1		

Panel zewnętrzny	/14,3	—○PANEL	IF-7
Sprzęg komunik. 2 (do BRG3)	/14,5	—○AUX-485	
Sprzęg komunik. 1 (do Wago)	/14,7	—○RS-485	
		—○ETH	
		—○	

OBWODY GŁÓWNE
Ochrona przeciwprzebieciowa



Rozdz. RGL-0,4kV
budynnek energetyczny



Data		2024-01-25	
Edycja		Rafał Wojsicki	
Projektował		Zdzisław Stachowiak	
Nazwa		Org	
Data		Nazwa	
miana		Data	

WODKAN Przedsiębiorstwo Wodociągów i Kanalizacji S.A.
w Ostrowie Wielkopolskim, ul. Partyzancka 27, 63-400 Ostrow Wielkopolski
Budowa elektrorowni fotowoltaicznej o mocy 356,75 kWp na terenie
Stacji Uzdatniania Wody, 63-400 Ostrow Wielkopolski ul. Wodociągi Miejskie 1

CONCEPT Zdzisław Stachowiak
ul. Budowlanych 5
63-400 Ostrow Wlkp.
www.concept-ostrow.pl

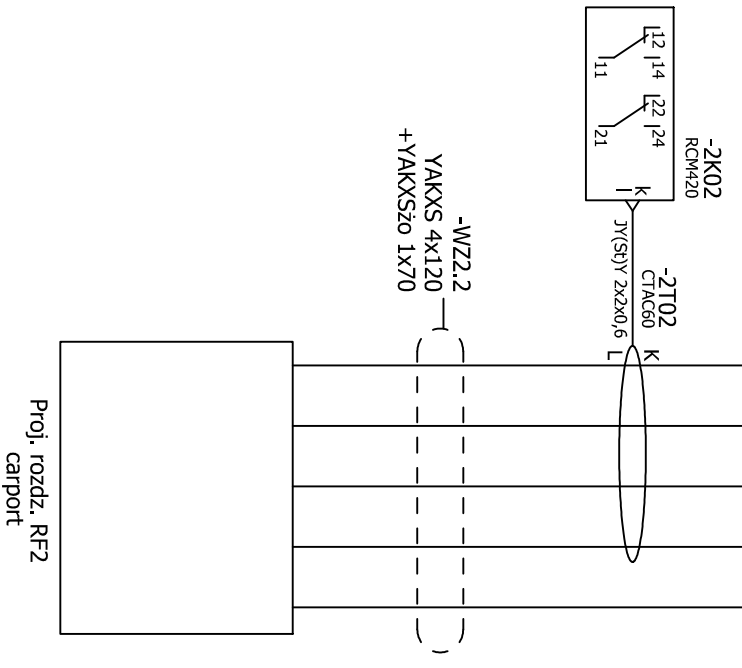
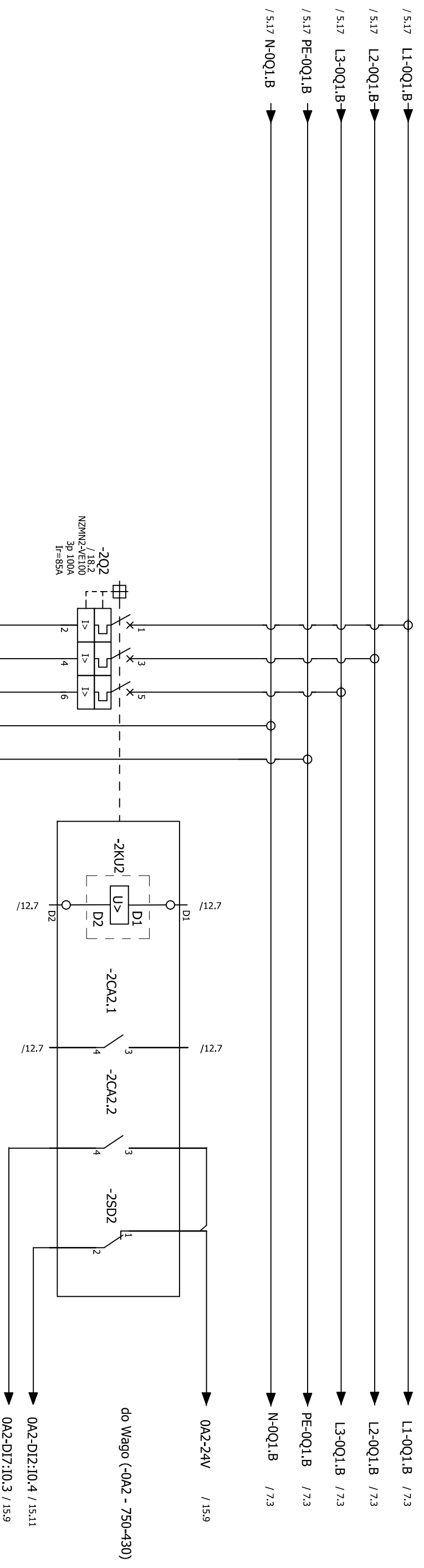
Strona tytułowa / Okładka

Rozdziałnica RPV instalacji fotowoltaicznej
23/PV/12 - DEF/1101/2023, P/17/039589 + Aneks nr 1

Arkusze 3
Strona 4 / 28

OBWODY GŁÓWNE

Zas. rozd. RF2 - proj. instalacja PV (carport)



Proj. rozd. RF2
carport

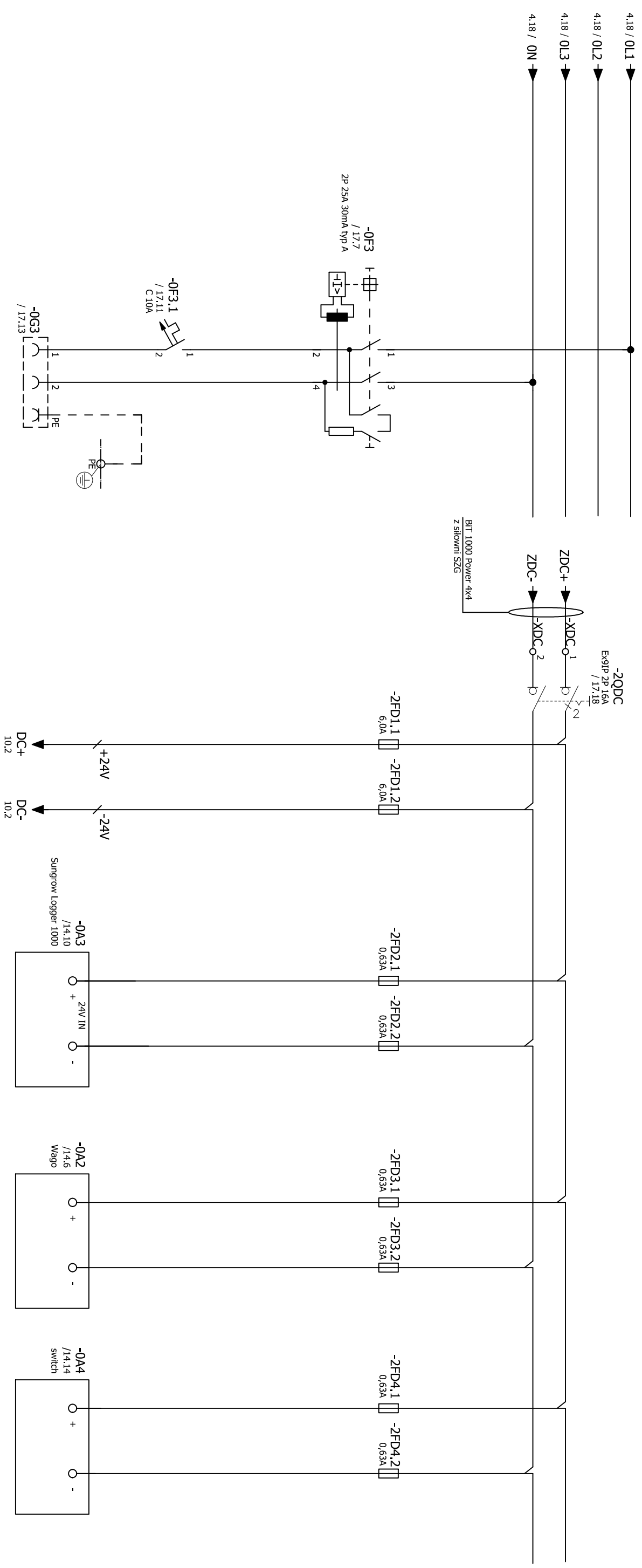
Data		2024-01-25	
Edycja		Rafał Wojsicki	
Projektował		Zdzisław Stachowiak	
Nazwa		Oryg	
Data			
WODKAN Przedsiębiorstwo Wodociągów i Kanalizacji S.A. w Ostrowie Wielkopolskim, ul. Partyzancka 27, 63-400 Ostrow Wielkopolski Budowa elektrowni fotowoltaicznej o mocy 356,75 kWp na terenie Stacji Uzdatniania Wody, 63-400 Ostrow Wielkopolski ul. Wodociągi Miejskie 1			
CONCEPT Zdzisław Stachowiak		Strona tytułowa / Okładka	
ul. Budowlanych 5 63-400 Ostrow Wlkp. www.concept-ostrow.pl			
Rozdzielnica RPV instalacji fotowoltaicznej		=	
23/PV/12 - DEF/1101/2023, P/17/039589 + Aneks nr 1		+	
Arkusz		6	
Strona		7 / 28	

OBWODY GŁÓWNE

Zasilanie gniazda wtyczkowego serwisowego

Zas. 24VDC z siłowni SZG

Zasilanie obwodów sterowniczych i sygnalizacyjnych, urządzeń pomocniczych

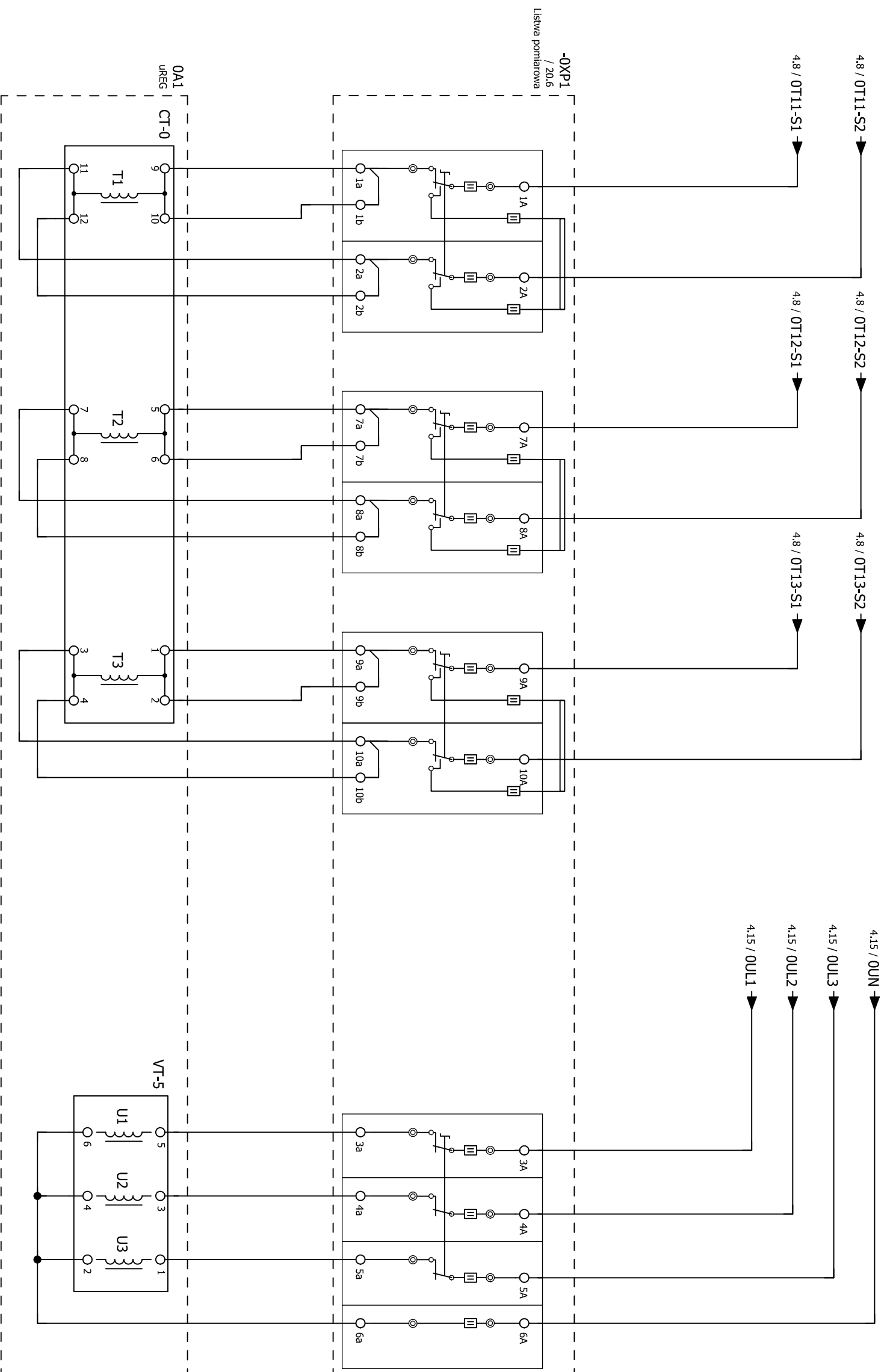


Data	2024-01-25	WODKAN Przedsiębiorstwo Wodociągów i Kanalizacji S.A. w Ostrowie Wielkopolskim, ul. Partyzancka 27, 63-400 Ostrow Wielkopolski	CONCEPT Zdzisław Stachowiak ul. Budowlanych 5 63-400 Ostrow Wlkp. www.concept-ostrow.pl	Strona tytułowa / Okładka	=
Edycja	Rafał Wojsicki				
Projektował	Zdzisław Stachowiak				+ Rozdzielnica RPV instalacji fotowoltaicznej 23/PV/12 - DEF/1101/2023, P/17/039589 + Aneks nr 1
Ortg					
Nazwa					
Data					
Arkusze					8
Strona					9 / 28

OBWODY POMIAROWE ZABEZPIECZENIA

Obwody prądowe zabezpieczenia uREG

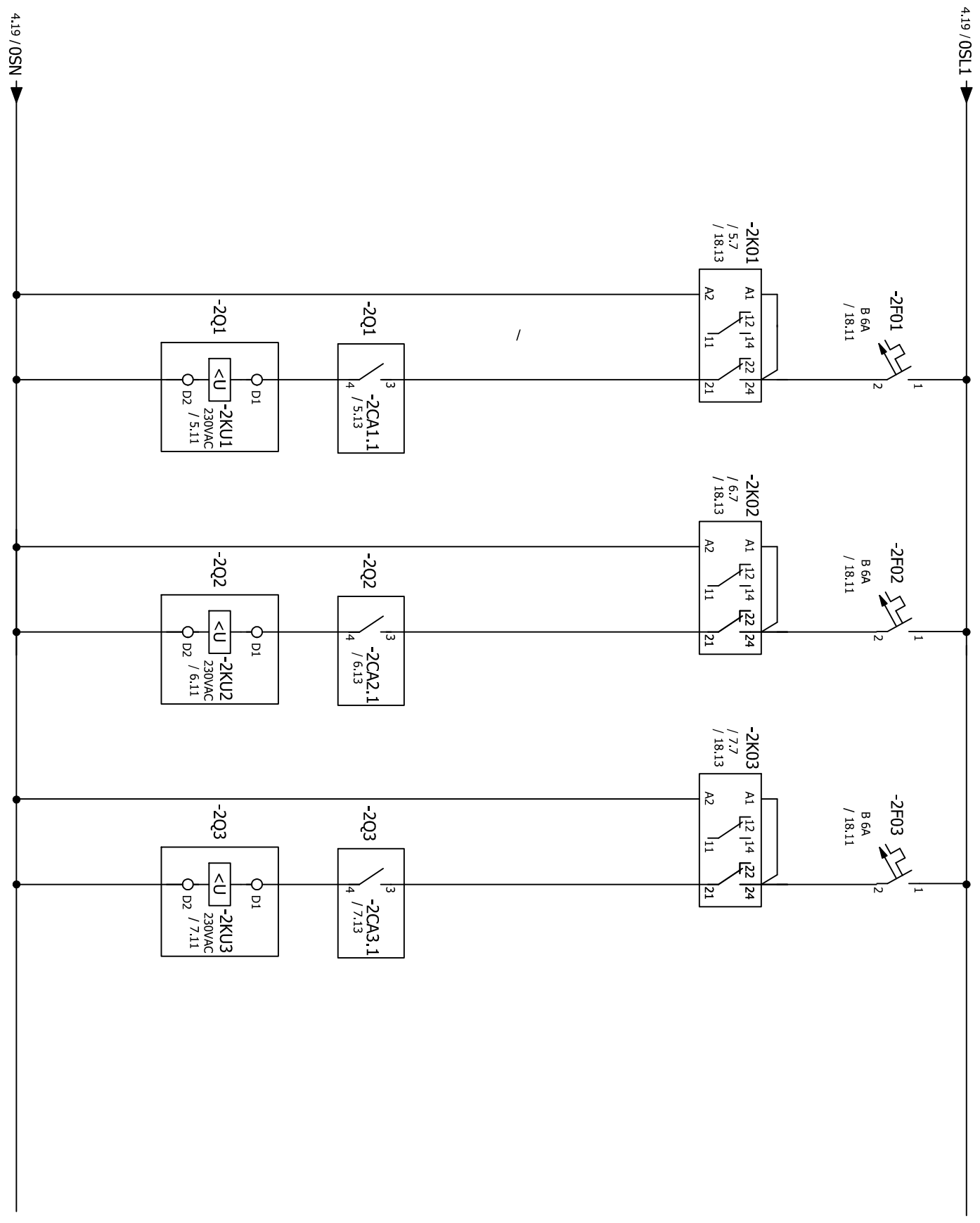
Obwody napięciowe zabezpieczenia uREG



Data		2024-01-25	WODKAN Przedsiębiorstwo Wodociągów i Kanalizacji S.A.		CONCEPT Zdzisław Stachowiak		Strona tytułowa / Okładka		=	
Edycja		Rafał Wojski	w Ostrowie Wielkopolskim, ul. Partyzancka 27, 63-400 Ostrow Wielkopolski		ul. Budowlanych 5				+	
Projektował		Zdzisław Stachowiak	Budowa elektroenergetycznej o mocy 356,75 kWp na terenie		63-400 Ostrow Wlkp.				Rozdzielnica RPV instalacji fotowoltaicznej	
Data			Stacji Uzdatniania Wody, 63-400 Ostrow Wielkopolski ul. Wodociągi Miejskie 1		www.concept-ostrow.pl				23/PV/12 - DEF/1101/2023, P/17/039589 + Aneks nr 1	
Nazwa		Org							Arkusze	
									Strona	
									10 / 28	

OBWODY STEROWNICZE

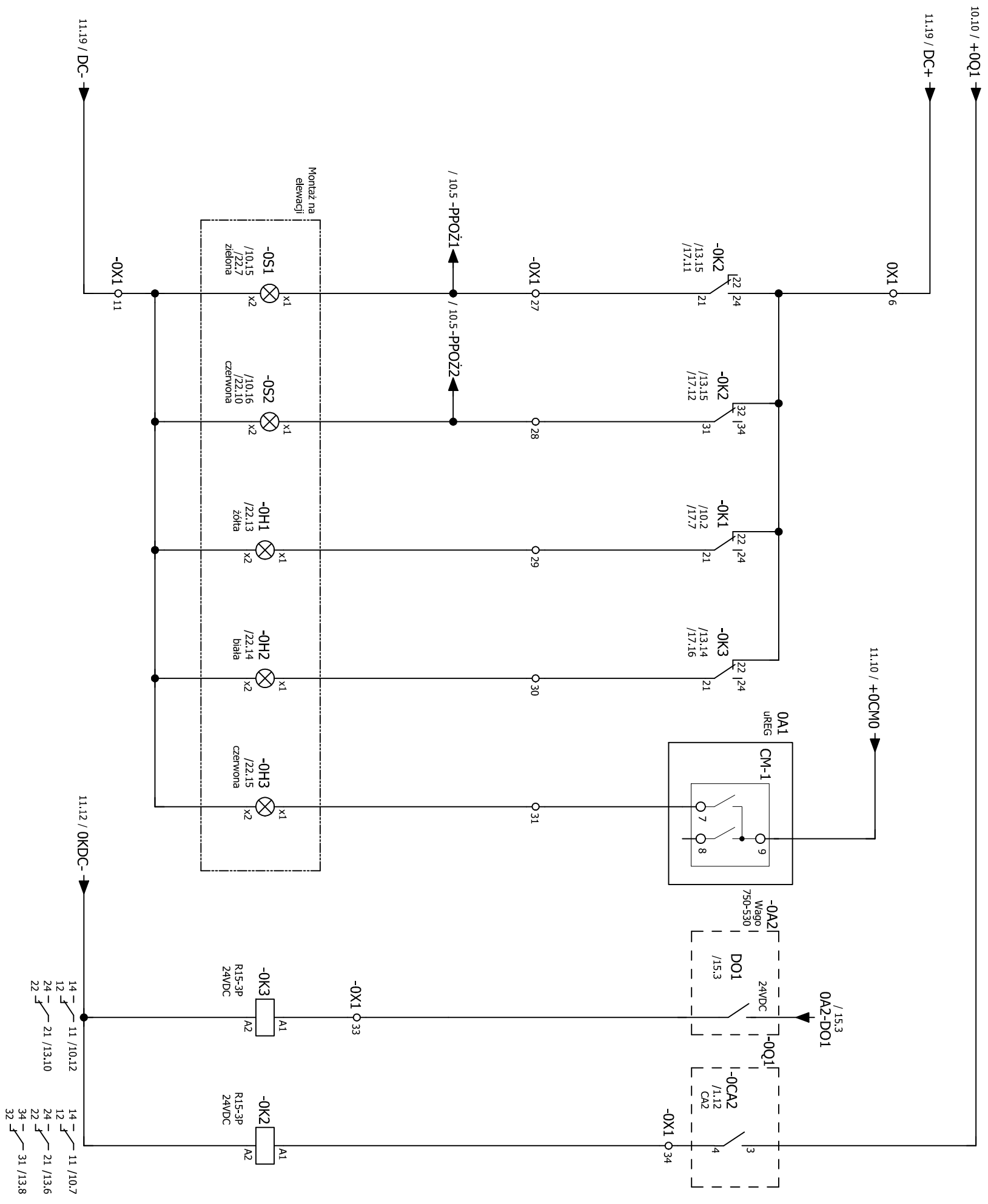
Wyłączenie zas. inst. PV (teren zielony) przy uszkodzeniu kablu zas. Wyłączenie zas. inst. PV (catport) przy uszkodzeniu kablu zas. Wyłączenie zas. inst. PV (dach) przy uszkodzeniu kablu zas.



Data		2024-01-25	
Edycja		Rafał Wojsicki	
Projektował		Zdzisław Stachowiak	
Nazwa		Oryg	
<p>WODKAN Przedsiębiorstwo Wodociągów i Kanalizacji S.A. w Ostrowie Wielkopolskim, ul. Partyzancka 27, 63-400 Ostrow Wielkopolski Budowa elektrowni fotowoltaicznej o mocy 356,75 kWp na terenie Stacji Uzdatniania Wody, 63-400 Ostrow Wielkopolski ul. Wodociągi Miejskie 1</p>			
CONCEPT Zdzisław Stachowiak		Strona tytułowa / Okładka	
ul. Budowlanych 5 63-400 Ostrow Wlkp. www.concept-ostrow.pl			
Rozdzielnica RPV/instalacji fotowoltaicznej 23/PV/12 - DEF/1101/2023, P/17/039589 + Aneks nr 1		=	
		+	
Arkusz		12	
Strona		13 / 28	

OBWODY SYGNALIZACYJNE

Stan wyłącznika 0Q1		Zasilanie ster. OK		TELE BLOKADA	Stan wyłącznika 0Q1	
Załączony	Wyłączony	Napęd zabrzojony		Kontrola napięcia ster.	Powielenie styku CA	



Data	2024-01-25
Edycja	Rafał Wojsicki
Projektował	Zdzisław Stachowiak
Ortg	
Nazwa	
Data	
miłania	

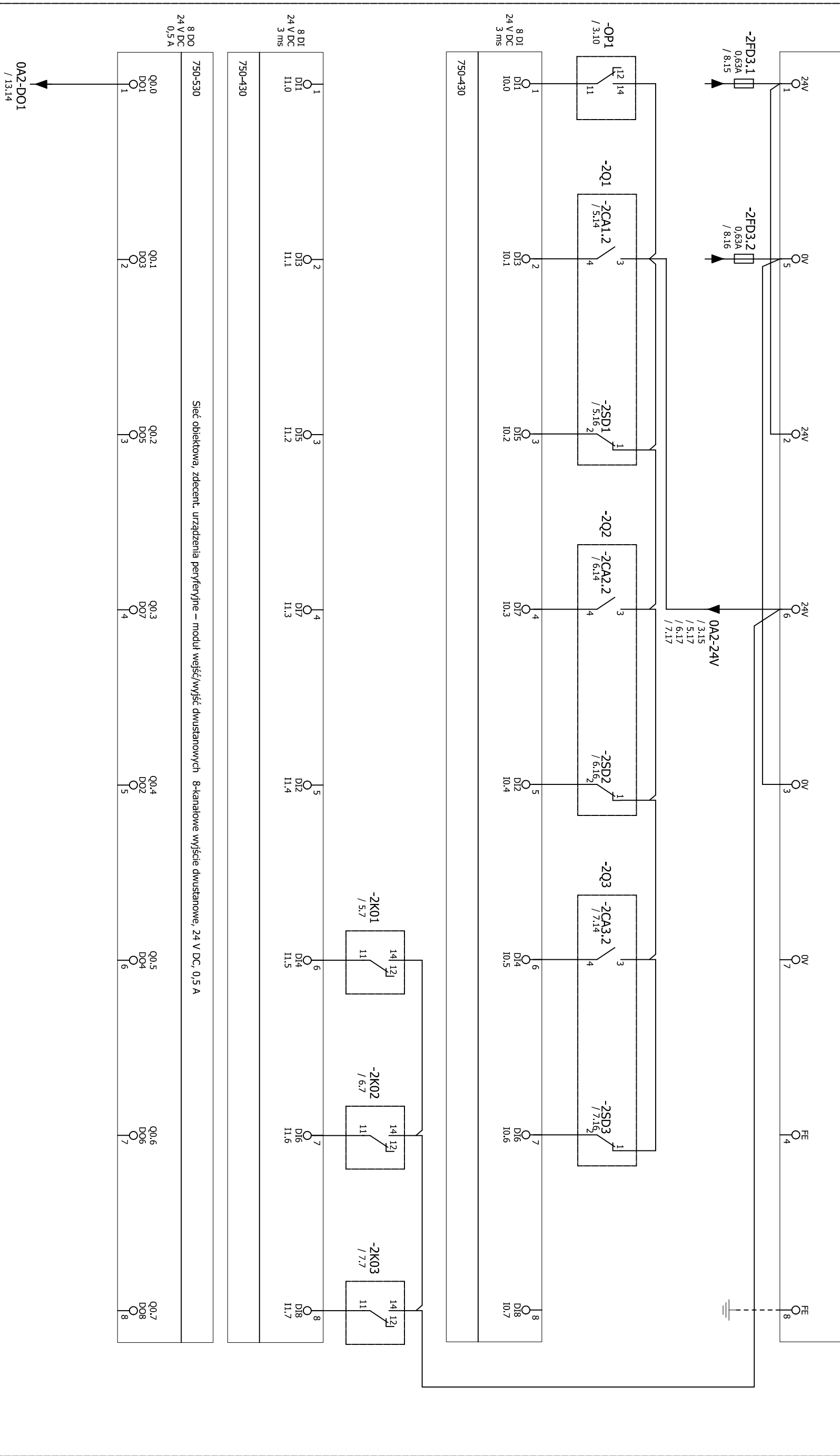
WODKAN Przedsiębiorstwo Wodociągów i Kanalizacji S.A.
 w Ostrowie Wielkopolskim, ul. Partyzancka 27, 63-400 Ostrow Wielkopolski
 Budowa elektrowni fotowoltaicznej o mocy 356,75 kWp na terenie
 Stacji Uzdatniania Wody, 63-400 Ostrow Wielkopolski ul. Wodociągki Miejskie 1

CONCEPT Zdzisław Stachowiak
 ul. Budowlanych 5
 63-400 Ostrow Wlkp.
 www.concept-ostrow.pl

Strona tytulowa / Okładka	
=	
+	
Rozdzielnica RPV/instalacji fotowoltaicznej 23/PV/12 - DEF/1101/2023, P/17/039589 + Aneks nr 1	
Arkusz	13
Strona	14 / 28

-0A2
 Wago
 750-8212/025-001
 2x/750-430
 750-530
 2x/750-652
 750-600

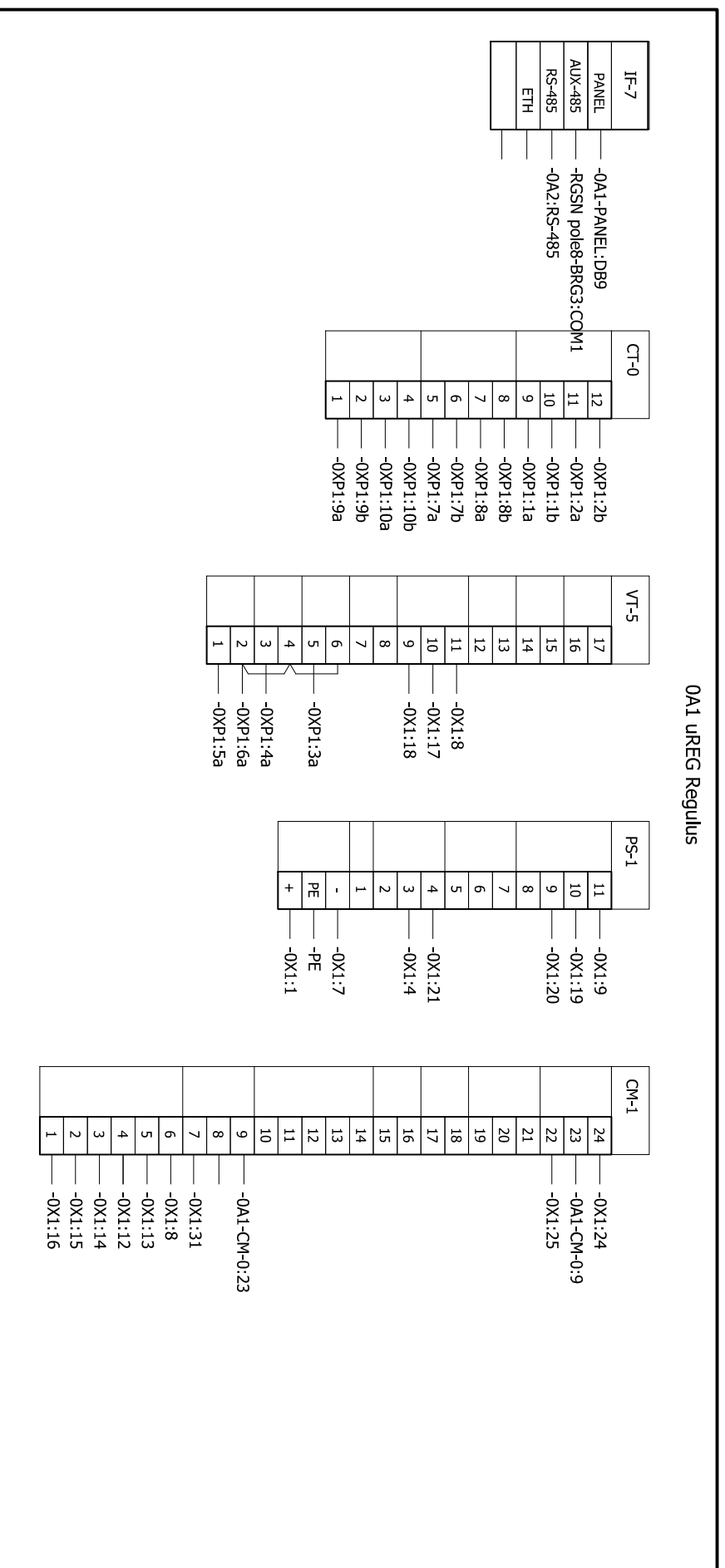
750-8212/025-001 Sieć obiektowa, zdecentralizowane urządzenia peryferyjne – urządzenie podstawowe Sterowniki PFC200, 2. generacja, 2 x ETHERNET, RS-232/-485, testowanie, rozsz. temp.



750-8212/025-001		Sieć obiektowa, zdecent. urządzenia peryferyjne – moduł wejść/wyjść dwustanowych 8-kanalowe wyjście dwustanowe, 24 V DC, 0,5 A	
8 DO	24 V DC	0,5 A	
Q0.0	DO1	Q0.1	DO3
Q0.1	DO1	Q0.2	DO5
Q0.2	DO1	Q0.3	DO7
Q0.3	DO1	Q0.4	DO2
Q0.4	DO1	Q0.5	DO4
Q0.5	DO1	Q0.6	DO6
Q0.6	DO1	Q0.7	DO8
Q0.7	DO1	Q0.8	DO8
Q0.8	DO1		
0A2-DO1	/ 13.14		
WODKAN Przedsiębiorstwo Wodociągów i Kanalizacji S.A. w Ostrowie Wielkopolskim, ul. Partyzancka 27, 63-400 Ostrów Wielkopolski Budowa elektrowni fotowoltaicznej o mocy 356,75 kWp na terenie Stacji Uzdatniania Wody, 63-400 Ostrów Wielkopolski ul. Wodociągi Miejskie 1			
Edycja Rafał Wojsicki		Data 2024-01-25	
Projektował Zdzisław Stachowiak		Data 2024-01-25	
Nazwa Oryg		Data 2024-01-25	
Strona tytułowa / Okładka		Strona 16 / 28	
Rozdzielnica RPV instalacji fotowoltaicznej 23/PV/12 - DEF/1101/2023, P/17/039589 + Aneks nr 1			

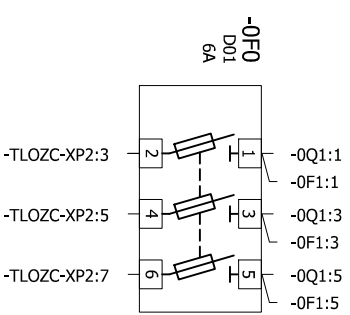
Rozdz. RPV - wnętrze szafy - obwody wtórne sterownika UREG

0A1 uREG Regulus

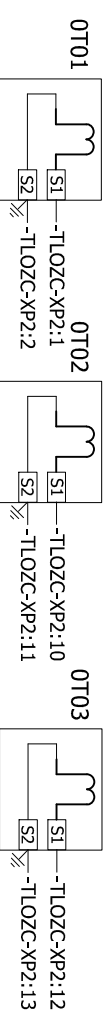


	Data	2024-01-25	
	Edycja	Rafał Wośicki	
	Projektował	Zdzisław Stachowiak	
	Org		
WODKAN Przedsiębiorstwo Wodociągów i Kanalizacji S.A. w Ostrowie Wielkopolskim, ul. Partyzancka 27, 63-400 Ostrow Wielkopolski Budowa elektrowni fotowoltaicznej o mocy 356,75 kWp na terenie Stacji Uzdatniania Wody, 63-400 Ostrow Wielkopolski ul. Wodociągi Miejskie 1			
		CONCEPT Zdzisław Stachowiak	Strona tytułowa / Okładka
		ul. Budowlanych 5 63-400 Ostrow Wlkp. www.concept-ostrow.pl	
		=	
		+	
Rozdział RPV instalacji fotowoltaicznej 23/PV/12 - DEF/1101/2023, P/17/039589 + Aneks nr 1			
	Arkusz	19	
	Strona	20 / 28	

Rozdz. RPV - zabezpieczenie obwodu pomiaru napięcia

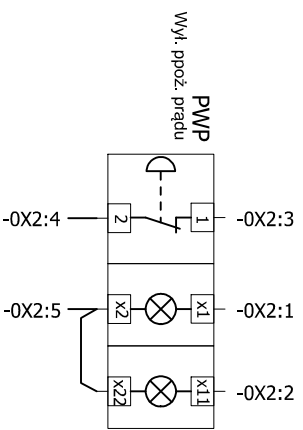
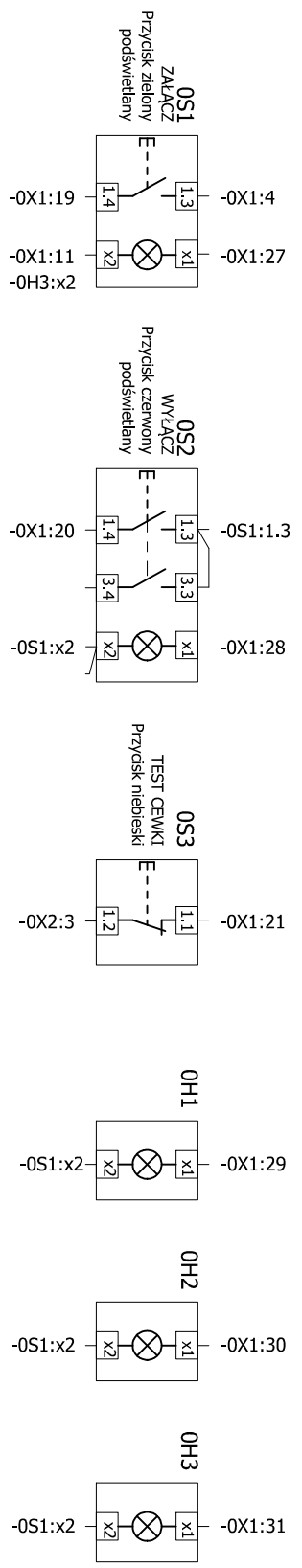


Rozdz. RPV - przekładniki - pomiar energii



	Data	2024-01-25
	Edycja	Rafał Wojsicki
	Projektował	Zdzisław Stachowiak
	Org	
	Nazwa	
	Data	
	WODKAN Przedsiębiorstwo Wodociągów i Kanalizacji S.A. w Ostrowie Wielkopolskim, ul. Partyzancka 27, 63-400 Ostrow Wielkopolski	
	Budowa elektrowni fotowoltaicznej o mocy 356,75 kWp na terenie Stacji Uzdatniania Wody, 63-400 Ostrow Wielkopolski ul. Wodociągi Miejskie 1	
	CONCEPT Zdzisław Stachowiak ul. Budowlanych 5 63-400 Ostrow Wlkp. www.concept-ostrow.pl	
	Strona tytułowa / Okładka	
	Rozdziałnica RPV instalacji fotowoltaicznej 23/PV/12 - DEF/1101/2023, P/17/039589 + Aneks nr 1	
	=	
	+	
	Arkusz	21
	Strona	22 / 28

Rozdz. RPV - pulpit sterowniczy



		Data	2024-01-25
		Edycja	Rafał Wojski
		Projektował	Zdzisław Stachowiak
		Org	
miłania		Nazwa	
		Data	
WODKAN Przedsiębiorstwo Wodociągów i Kanalizacji S.A. w Ostrowie Wielkopolskim, ul. Partyzancka 27, 63-400 Ostrow Wielkopolski Budowa elektrowni fotowoltaicznej o mocy 356,75 kWp na terenie Stacji Uzdatniania Wody, 63-400 Ostrow Wielkopolski ul. Wodociągi Miejskie 1			
ul. Budowlanych 5 63-400 Ostrow Wlkp. www.concept-ostrow.pl			
Strona tytulowa / Okładka			
=			
+			
Rozdział RPV instalacji fotowoltaicznej 23/PV/12 - DEF/1101/2023, P/17/039589 + Aneks nr 1			
Strona		23 / 28	

