



CONCEPT Zdzisław Stachowiak
 ul. Budowlanych 5
 63-400 Ostrów Wlkp.
 www.concept-ostrow.pl
 Tel +48 62 720 37 14

Klient	WODKAN Przedsiębiorstwo Wodociągów i Kanalizacji S.A. w Ostrowie Wielkopolskim, ul. Partyzancka 27, 63-400 Ostrów Wielkopolski		
Opis projektu	Budowa elektrowni fotowoltaicznej o mocy 356,75 kWp na terenie Stacji Uzdatniania Wody, 63-400 Ostrów Wielkopolski ul. Wodociągi Miejskie 1		
Numer projektu	Szafki przyłączeniowe RFX 23/PV/12 - DEE/1101/2023, P/17/039589 + Aneks nr 1		
Producent (firma)	CONCEPT Zdzisław Stachowiak ul. Budowlanych 5 63-400 Ostrów Wlkp. www.concept-ostrow.pl		
Miejsce instalacji	Stacja Uzdatniania Wody 63-400 Ostrów Wielkopolski ul. Wodociągi Miejskie 1, działki nr 20,21,22,23 i 29 obręb 0202		
Osoba odpowiedzialna	Projektował: Zdzisław Stachowiak Opracował: Artur Frąszczak		
Edytowano dnia	2024-02-02	przez	Artur Frąszczak
			Ilość stron 25

			Data	2024-01-31	WODKAN Przedsiębiorstwo Wodociągów i Kanalizacji S.A. w Ostrowie Wielkopolskim, ul. Partyzancka 27, 63-400 Ostrów Wielkopolski Budowa elektrowni fotowoltaicznej o mocy 356,75 kWp na terenie Stacji Uzdatniania Wody, 63-400 Ostrów Wielkopolski ul. Wodociągi Miejskie 1	CONCEPT Zdzisław Stachowiak ul. Budowlanych 5 63-400 Ostrów Wlkp. www.concept-ostrow.pl	Strona tytułowa / Okładka	=	
			Edycja	Artur Frąszczak				+	
			Projektował	Zdzisław Stachowiak					
Zmiana	Data	Nazwa	Oryg					Szafki przyłączeniowe RFX 23/PV/12 - DEE/1101/2023, P/17/039589 + Aneks nr 1	Arkusz 1 Strona 1 / 25

Spis treści

Kolumna X: automatycznie wygenerowana strona została edytowana ręcznie

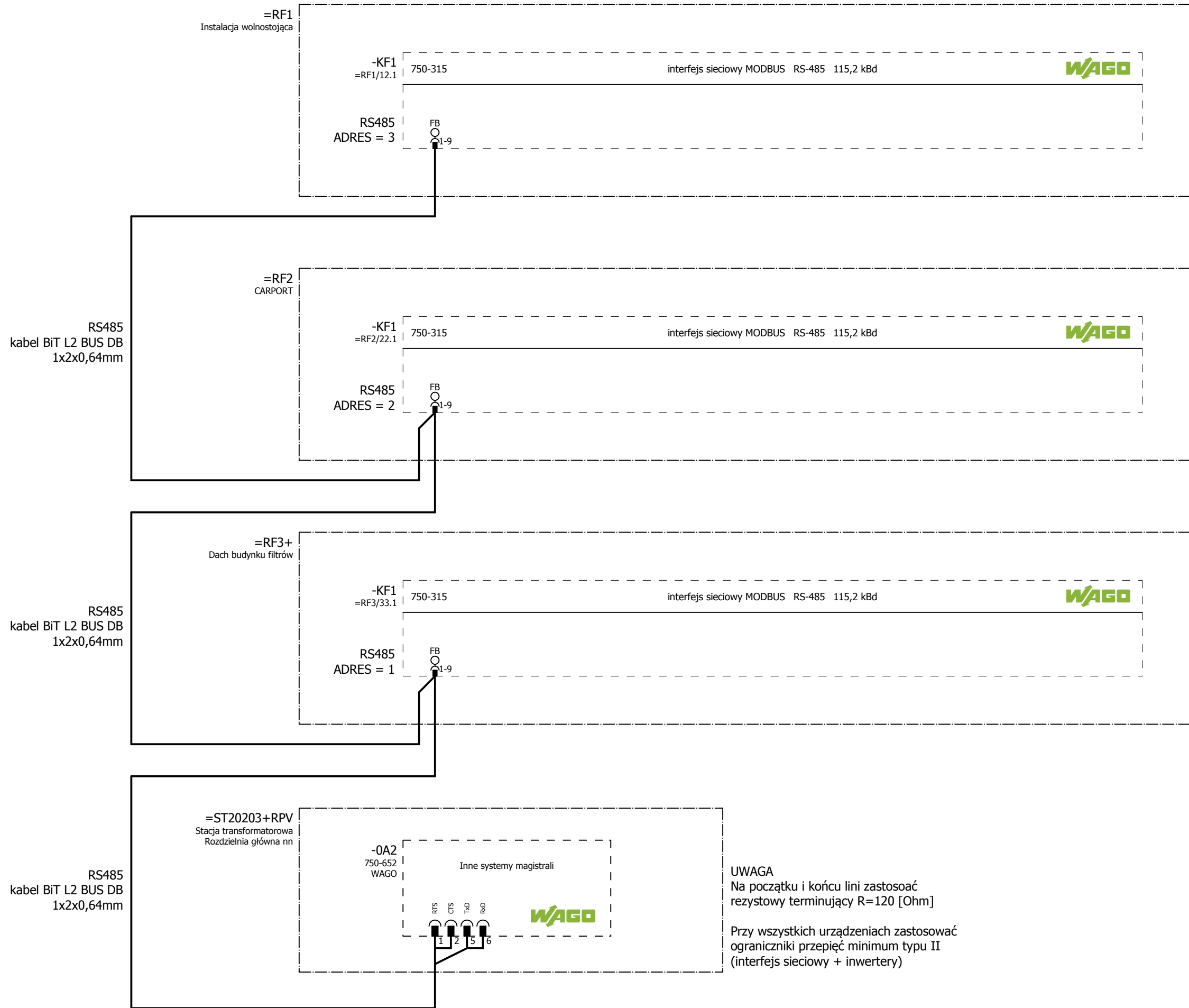
F06_001

Strona	Opis stron	Dodatkowe pole strony	Data	Opracował	X
/1	Strona tytułowa / Okładka				
/2	Spis treści : /1 - =RF3/38				
/9	Topologia magistrali RS485				
=RF1/10	RF1				
=RF1/11	Schemat zasilania obwodów 400/230V AC				
=RF1/12	Schemat obwodów sterowniczych - zasilanie interfejsu				
=RF1/13	Schemat obwodów sterowniczych - wejścia dwustanowe interfejsu				
=RF1/14	Schemat obwodów sterowniczych - wejścia dwustanowe interfejsu				
=RF1/15	Widok złącza				
=RF1/16	Plan zacisków =RF1+-Xdc				
=RF2/20	RF2				
=RF2/21	Schemat zasilania obwodów 400/230V AC				
=RF2/22	Schemat obwodów sterowniczych - zasilanie interfejsu				
=RF2/23	Schemat obwodów sterowniczych - wejścia dwustanowe interfejsu				
=RF2/24	Widok szafki				
=RF2/25	Plan zacisków =RF2+-Xdc				
=RF3/30	RF3				
=RF3/31	Schemat zasilania obwodów 400/230V AC				
=RF3/32	Schemat zasilania obwodów 400/230V AC				
=RF3/33	Schemat obwodów sterowniczych - zasilanie interfejsu				
=RF3/34	Schemat obwodów sterowniczych - zasilanie interfejsu				
=RF3/35	Schemat obwodów sterowniczych - zasilanie interfejsu				
=RF3/36	Schemat obwodów sterowniczych - zasilanie interfejsu				
=RF3/37	Widok szafki				
=RF3/38	Plan zacisków =RF3+-Xdc				

1

9

			Data	2024-01-31	WODKAN Przedsiębiorstwo Wodociągów i Kanalizacji S.A. w Ostrowie Wielkopolskim, ul. Partyzancka 27, 63-400 Ostrów Wielkopolski Budowa elektrowni fotowoltaicznej o mocy 356,75 kWp na terenie Stacji Uzdatniania Wody, 63-400 Ostrów Wielkopolski ul. Wodociągi Miejskie 1	CONCEPT Zdzisław Stachowiak ul. Budowlanych 5 63-400 Ostrów Wlkp. www.concept-ostrow.pl	Spis treści : /1 - =RF3/38		=
			Edycja	Artur Frąszczak					+
			Projektował	Zdzisław Stachowiak					
Zmiana	Data	Nazwa	Oryg					Szafki przyłączeniowe RFx 23/PV/12 - DEE/1101/2023, P/17/039589 + Aneks nr 1	Arkusze 2 Strona 2 / 25



2

=RF1/10

Data	2024-02-01
Edycja	Artur Frąszczak
Projektował	Zdzisław Stachowiak
Zmiana	Data Nazwa Oryg

WODKAN Przedsiębiorstwo Wodociągów i Kanalizacji S.A.
w Ostrowie Wielkopolskim, ul. Partyzancka 27, 63-400 Ostrów Wielkopolski
Budowa elektrowni fotowoltaicznej o mocy 356,75 kWp na terenie
Stacji Uzdatniania Wody, 63-400 Ostrów Wielkopolski ul. Wodociągi Miejskie 1

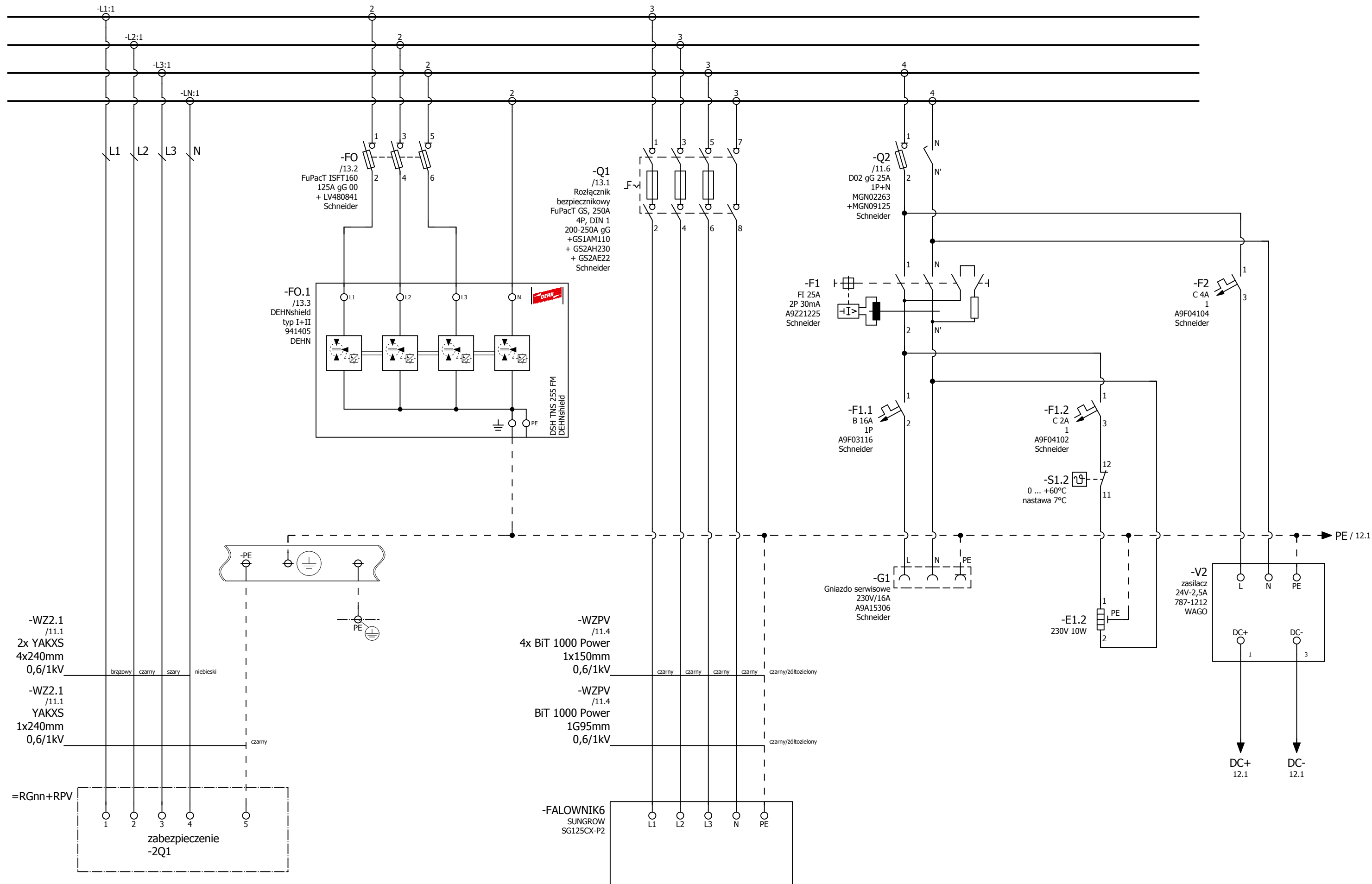
CONCEPT Zdzisław Stachowiak
ul. Budowlanych 5
63-400 Ostrów Wlkp.
www.concept-ostrow.pl

Topologia magistrali RS485

Szafki przyłączeniowe RFx		Arkusz	9
23/PV/12 - DEE/1101/2023, P/17/039589 + Aneks nr 1		Strona	3 / 25

SZAFKA / ROZDZIELNICA RF1 PRZYŁĄCZENIE FALOWNIKA NR 6

			Data	2024-01-31	WODKAN Przedsiębiorstwo Wodociągów i Kanalizacji S.A. w Ostrowie Wielkopolskim, ul. Partyzancka 27, 63-400 Ostrów Wielkopolski Budowa elektrowni fotowoltaicznej o mocy 356,75 kWp na terenie Stacji Uzdatniania Wody, 63-400 Ostrów Wielkopolski ul. Wodociągi Miejskie 1	CONCEPT Zdzisław Stachowiak ul. Budowlanych 5 63-400 Ostrów Wlkp. www.concept-ostrow.pl	RF1		= RF1
			Edycja	Artur Frąszczak					+
			Projektował	Zdzisław Stachowiak					
Zmiana	Data	Nazwa	Oryg					Szafki przyłączeniowe RFx 23/PV/12 - DEE/1101/2023, P/17/039589 + Aneks nr 1	Arkusz 10 Strona 4 / 25



			Data	2024-02-01
			Edycja	Artur Frąszczak
			Projektował	Zdzisław Stachowiak
Zmiana	Data	Nazwa	Oryg	

WODKAN Przedsiębiorstwo Wodociągów i Kanalizacji S.A.
w Ostrowie Wielkopolskim, ul. Partyzancka 27, 63-400 Ostrow Wielkopolski
Budowa elektrowni fotowoltaicznej o mocy 356,75 kWp na terenie
Stacji Uzdatniania Wody, 63-400 Ostrow Wielkopolski ul. Wodociągi Miejskie 1

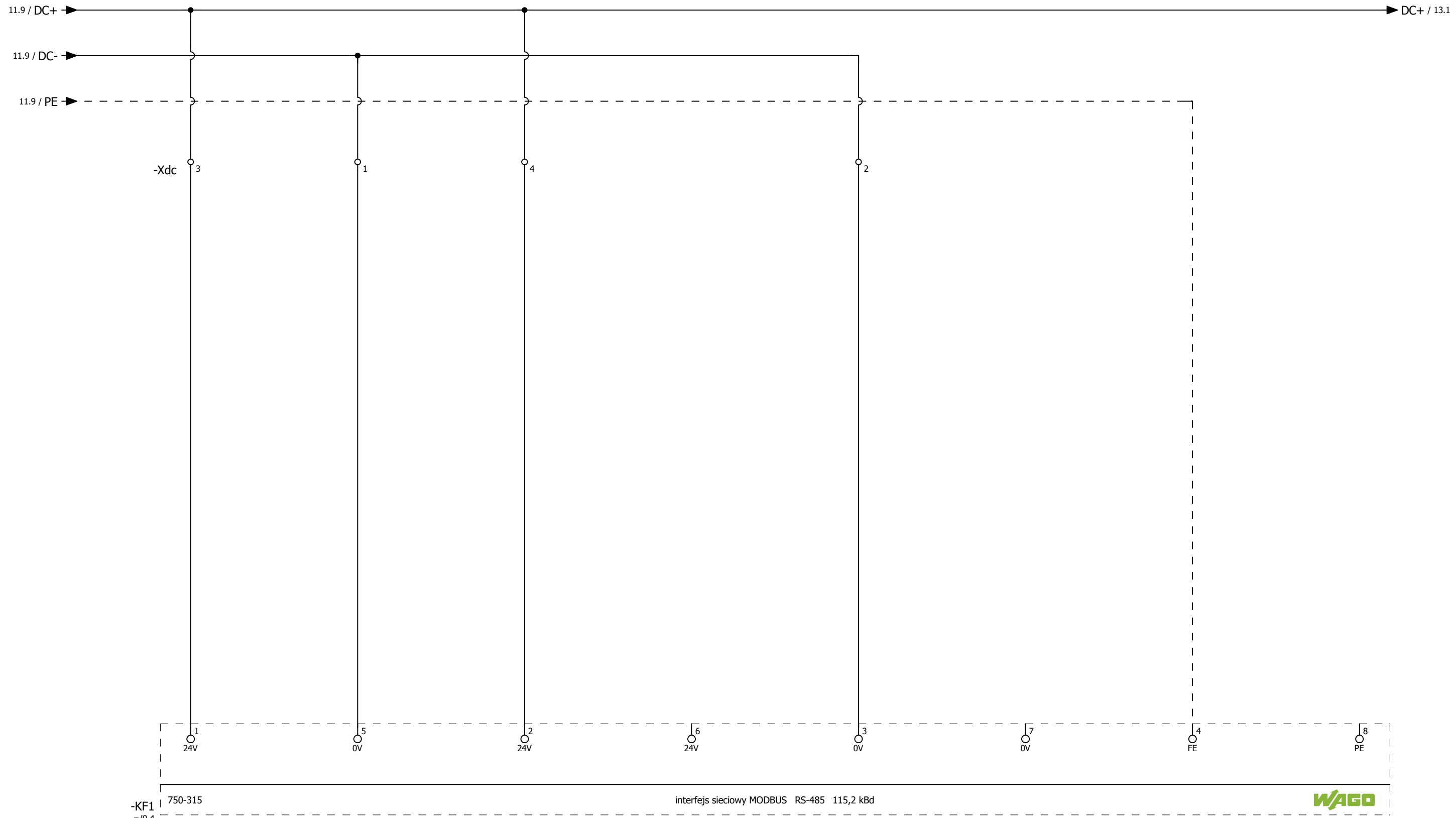
CONCEPT Zdzisław Stachowiak
ul. Budowlanych 5
63-400 Ostrow Wlkp.
www.concept-ostrow.pl

Schemat zasilania obwodów 400/230V AC

	= RF1	
	+	
Szafki przyłączeniowe RFx		Arkusz 11
23/PV/12 - DEE/1101/2023, P/17/039589 + Aneks nr 1		Strona 5 / 25

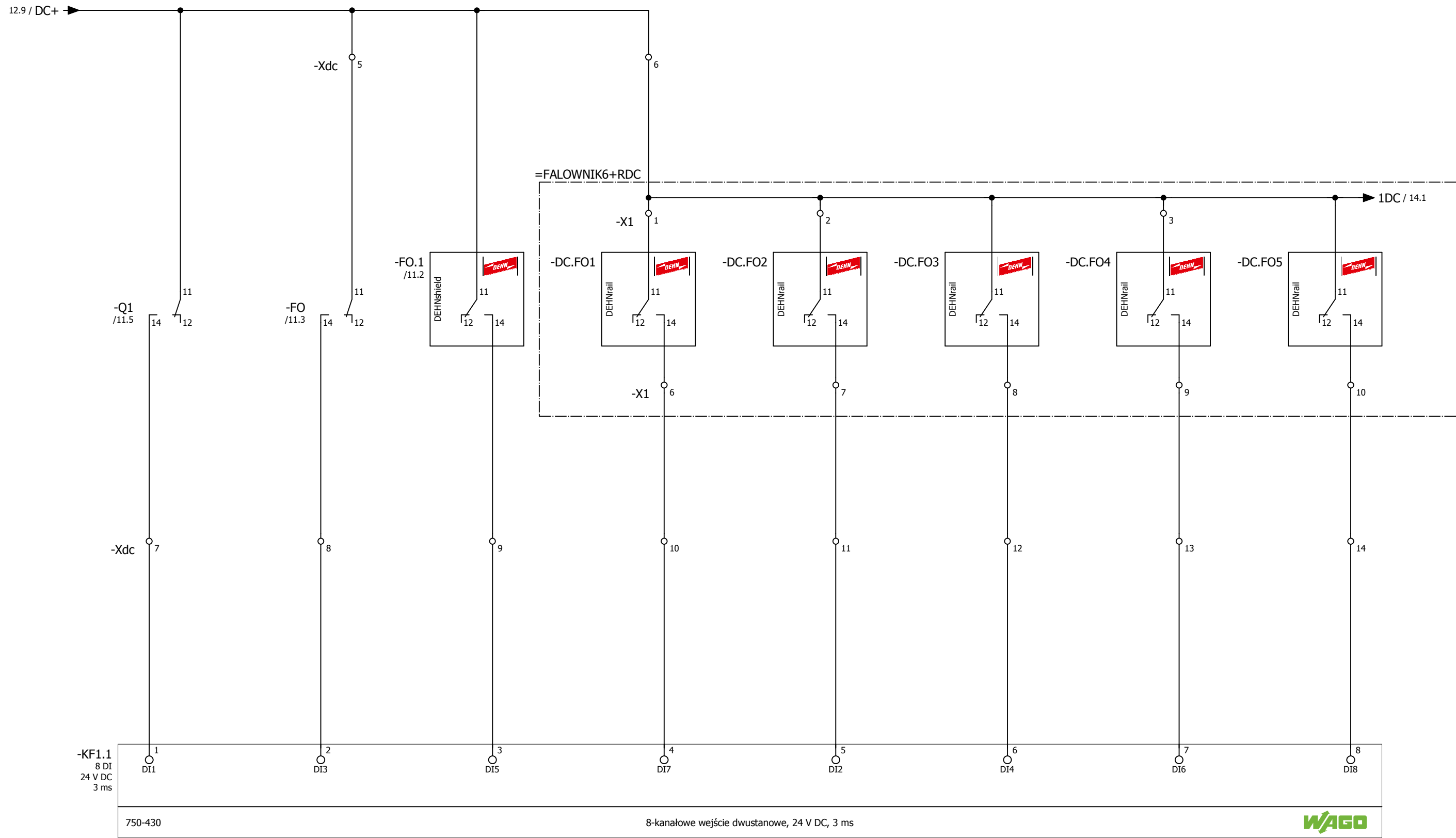
OBWODY STEROWNICZE

ZASILANIE SYSTEMOWE INTERFEJSU SIECIOWEGO RS485	ZASILANIE OBIEKTOWE INTERFEJSU SIECIOWEGO RS485	
--	--	--



			Data	2024-01-31	WODKAN Przedsiębiorstwo Wodociągów i Kanalizacji S.A. w Ostrowie Wielkopolskim, ul. Partyzancka 27, 63-400 Ostrow Wielkopolski	CONCEPT Zdzisław Stachowiak ul. Budowlanych 5 63-400 Ostrow Wlkp. www.concept-ostrow.pl	Schemat obwodów sterowniczych - zasilanie interfejsu		= RF1
			Edycja	Artur Frąszczak	Budowa elektrowni fotowoltaicznej o mocy 356,75 kWp na terenie Stacji Uzdatniania Wody, 63-400 Ostrow Wielkopolski ul. Wodociągi Miejskie 1				+
			Projektował	Zdzisław Stachowiak					
Zmiana	Data	Nazwa	Oryg						Szafki przyłączeniowe RFx 23/PV/12 - DEE/1101/2023, P/17/039589 + Aneks nr 1
									Arkusz 12 Strona 6 / 25

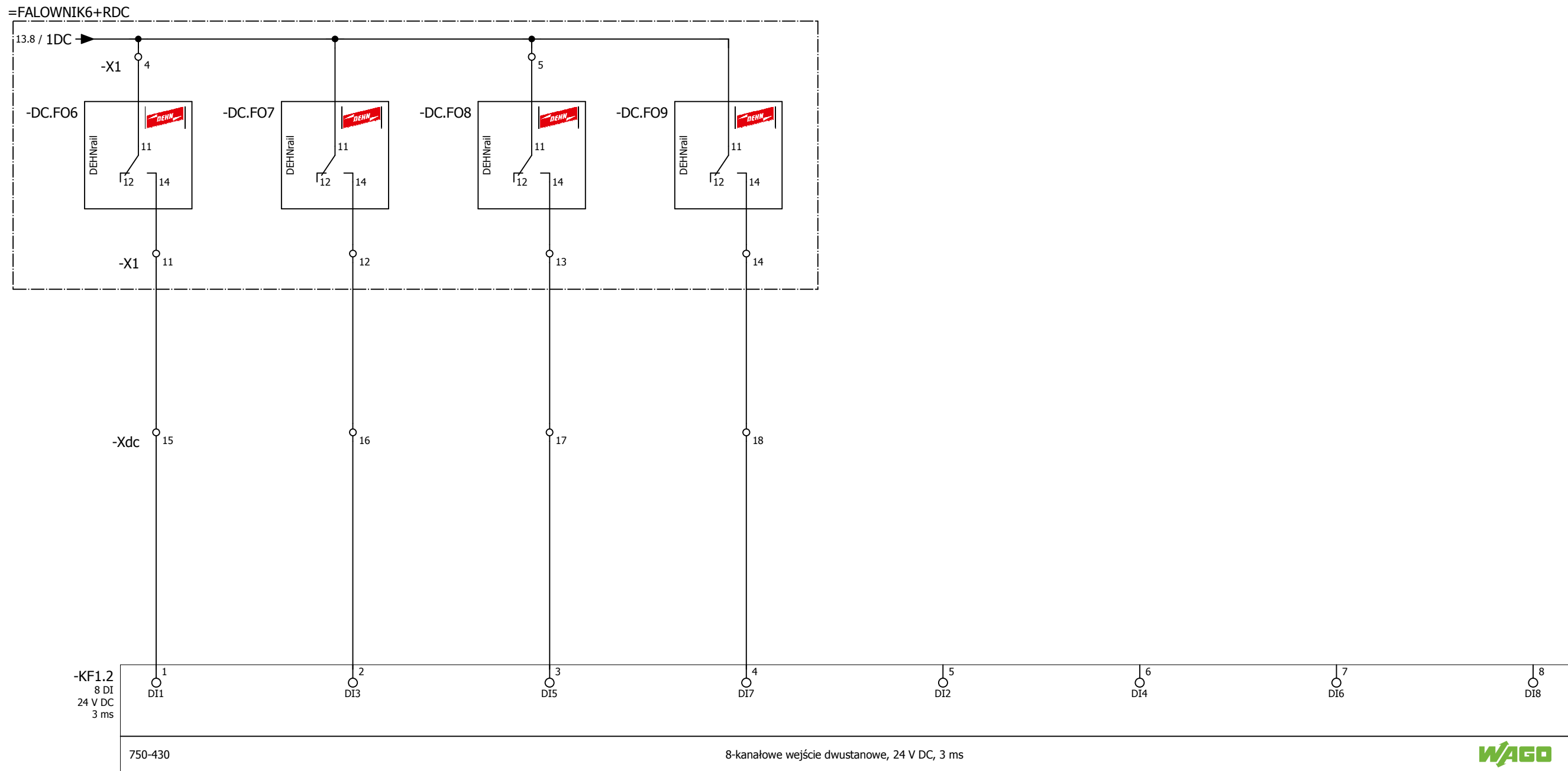
OBWODY STEROWNICZE							
STAN ROZŁĄCZNIKA OTWARTY-ZAMKNIĘTY	ZABEZPIECZENIE OGRANICZNIKA PRZEPIĘĆ AC ZAMKNIĘTE	OGRANICZNIK PRZEPIĘĆ AC	KONTROLA OGRANICZNIKÓW PRZEPIĘĆ STRONY DC				
			MPPT 1	MPPT 2	MPPT 3	MPPT 4	MPPT 5



Zmiana	Data	Nazwa	Oryg	Data	2024-01-31	WODKAN Przedsiębiorstwo Wodociągów i Kanalizacji S.A. w Ostrowie Wielkopolskim, ul. Partyzancka 27, 63-400 Ostrow Wielkopolski Budowa elektrowni fotowoltaicznej o mocy 356,75 kWp na terenie Stacji Uzdatniania Wody, 63-400 Ostrow Wielkopolski ul. Wodociągi Miejskie 1	CONCEPT Zdzisław Stachowiak ul. Budowlanych 5 63-400 Ostrow Wlkp. www.concept-ostrow.pl	Schemat obwodów sterowniczych - wejścia dwustanowe interfejsu	Szafki przyłączeniowe RFx 23/PV/12 - DEE/1101/2023, P/17/039589 + Aneks nr 1	Arkusz 13 Strona 7 / 25
			Edycja	Artur Frąszczak						
			Projektował	Zdzisław Stachowiak						



OBWODY STEROWNICZE									
KONTROLA OGRANICZNIKÓW PRZEPIĘĆ STRONY DC				REZERWA	REZERWA	REZERWA	REZERWA		
MPPT 6	MPPT 7	MPPT 8	MPPT 9						



			Data	2024-01-31	WODKAN Przedsiębiorstwo Wodociągów i Kanalizacji S.A. w Ostrowie Wielkopolskim, ul. Partyzancka 27, 63-400 Ostrow Wielkopolski Budowa elektrowni fotowoltaicznej o mocy 356,75 kWp na terenie Stacji Uzdatniania Wody, 63-400 Ostrow Wielkopolski ul. Wodociągi Miejskie 1	CONCEPT Zdzisław Stachowiak ul. Budowlanych 5 63-400 Ostrow Wlkp. www.concept-ostrow.pl	Schemat obwodów sterowniczych - wejścia dwustanowe interfejsu		= RF1		
			Edycja	Artur Frąszczak							
			Projektował	Zdzisław Stachowiak							
Zmiana	Data	Nazwa	Oryg								
								Szafki przyłączeniowe RFx 23/PV/12 - DEE/1101/2023, P/17/039589 + Aneks nr 1	Arkusz 14 Strona 8 / 25		

Plan zacisków

F13_001

Tekst funkcyjny	Nazwa kabla	Typ kabla	Listwa =RF1+-Xdc					Nazwa kabla	Typ kabla	Strona / kolumna
			Oznaczenie celu	Przyłącze	Zacisk	Mostek/zworka	Oznaczenie celu			
			-KF1	5	1		-V2	DC-	/12.2	
			-KF1	3	2		-V2		/12.6	
			-KF1	1	3		-V2	DC+	/12.1	
			-KF1	2	4		-Q1	11	/12.3	
			-FO	11	5		-FO.1	11	/13.2	
			=FALOWNIK6+RDC-X1	1	6				/13.4	
			-Q1	14	7		-KF1.1	1	/13.1	
			-FO	14	8		-KF1.1	2	/13.2	
			-FO.1	14	9		-KF1.1	3	/13.3	
			=FALOWNIK6+RDC-X1	6	10		-KF1.1	4	/13.4	
			=FALOWNIK6+RDC-X1	7	11		-KF1.1	5	/13.5	
			=FALOWNIK6+RDC-X1	8	12		-KF1.1	6	/13.6	
			=FALOWNIK6+RDC-X1	9	13		-KF1.1	7	/13.7	
			=FALOWNIK6+RDC-X1	10	14		-KF1.1	8	/13.8	
			=FALOWNIK6+RDC-X1	11	15		-KF1.2	1	/14.1	
			=FALOWNIK6+RDC-X1	12	16		-KF1.2	2	/14.2	
			=FALOWNIK6+RDC-X1	13	17		-KF1.2	3	/14.3	
			=FALOWNIK6+RDC-X1	14	18		-KF1.2	4	/14.4	

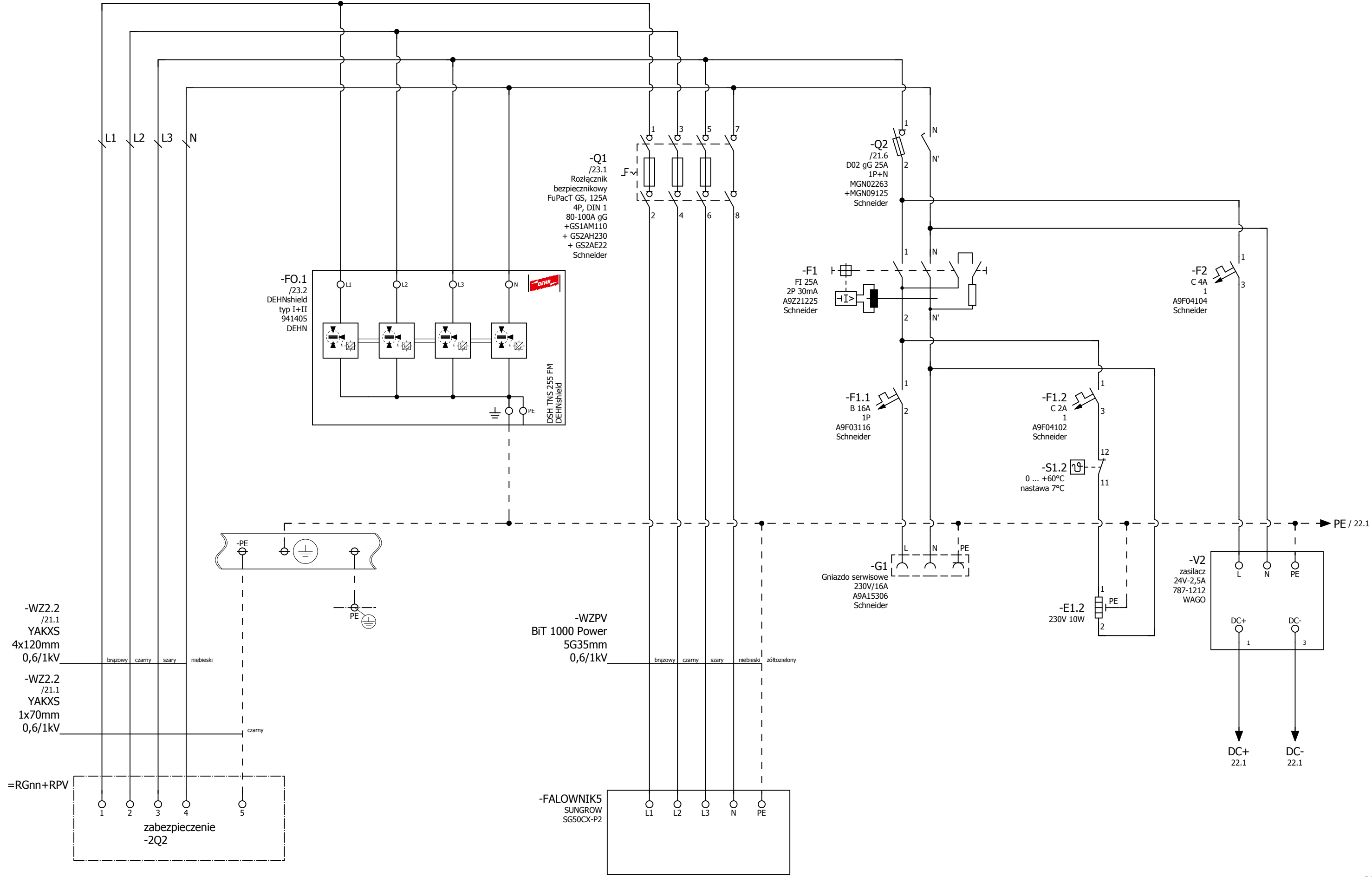
Data		2024-01-31		WODKAN Przedsiębiorstwo Wodociągów i Kanalizacji S.A. w Ostrowie Wielkopolskim, ul. Partyzancka 27, 63-400 Ostrów Wielkopolski Budowa elektrowni fotowoltaicznej o mocy 356,75 kWp na terenie Stacji Uzdatniania Wody, 63-400 Ostrów Wielkopolski ul. Wodociągi Miejskie 1		CONCEPT Zdzisław Stachowiak ul. Budowlanych 5 63-400 Ostrów Wlkp. www.concept-ostrow.pl		Plan zacisków =RF1+-Xdc		= RF1	
Edycja		Artur Frąszczak								+	
Projektował		Zdzisław Stachowiak								Szafki przyłączeniowe RFx 23/PV/12 - DEE/1101/2023, P/17/039589 + Aneks nr 1	
Zmiana	Data	Nazwa	Oryg								

SZAFKA / ROZDZIELNICA RF2 PRZYŁĄCZENIE FALOWNIKA NR 5

=RF1/16

21

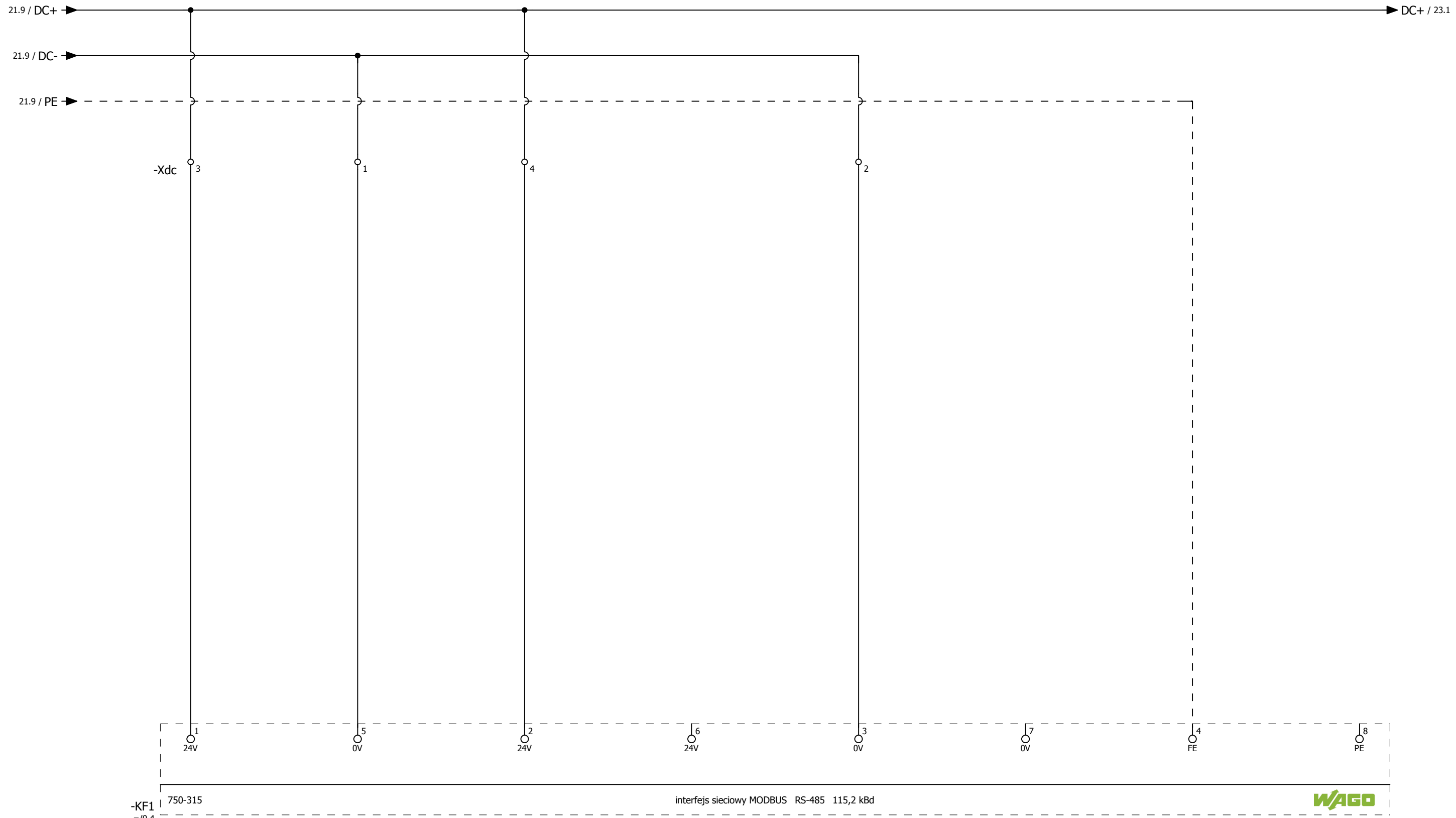
			Data	2024-01-31	WODKAN Przedsiębiorstwo Wodociągów i Kanalizacji S.A. w Ostrowie Wielkopolskim, ul. Partyzancka 27, 63-400 Ostrów Wielkopolski Budowa elektrowni fotowoltaicznej o mocy 356,75 kWp na terenie Stacji Uzdatniania Wody, 63-400 Ostrów Wielkopolski ul. Wodociągi Miejskie 1	CONCEPT Zdzisław Stachowiak ul. Budowlanych 5 63-400 Ostrów Wlkp. www.concept-ostrow.pl	RF2	= RF2 +	Szafki przyłączeniowe RFx 23/PV/12 - DEE/1101/2023, P/17/039589 + Aneks nr 1	Arkusz	20
			Edycja	Artur Frąszczak						Strona	11 / 25
			Projektował	Zdzisław Stachowiak							
Zmiana	Data	Nazwa	Oryg								



		Data	2024-02-01	WODKAN Przedsiębiorstwo Wodociągów i Kanalizacji S.A. w Ostrowie Wielkopolskim, ul. Partyzancka 27, 63-400 Ostrow Wielkopolski Budowa elektrowni fotowoltaicznej o mocy 356,75 kWp na terenie Stacji Uzdatniania Wody, 63-400 Ostrow Wielkopolski ul. Wodociągi Miejskie 1	CONCEPT Zdzisław Stachowiak ul. Budowlanych 5 63-400 Ostrow Wlkp. www.concept-ostrow.pl	Schemat zasilania obwodów 400/230V AC	= RF2	
		Edycja	Artur Frąszczak				+	
		Projektował	Zdzisław Stachowiak					
Zmiana	Data	Nazwa	Oryg	Szafki przyłączeniowe RFx 23/PV/12 - DEE/1101/2023, P/17/039589 + Aneks nr 1		Arkusz 21	Strona 12 / 25	

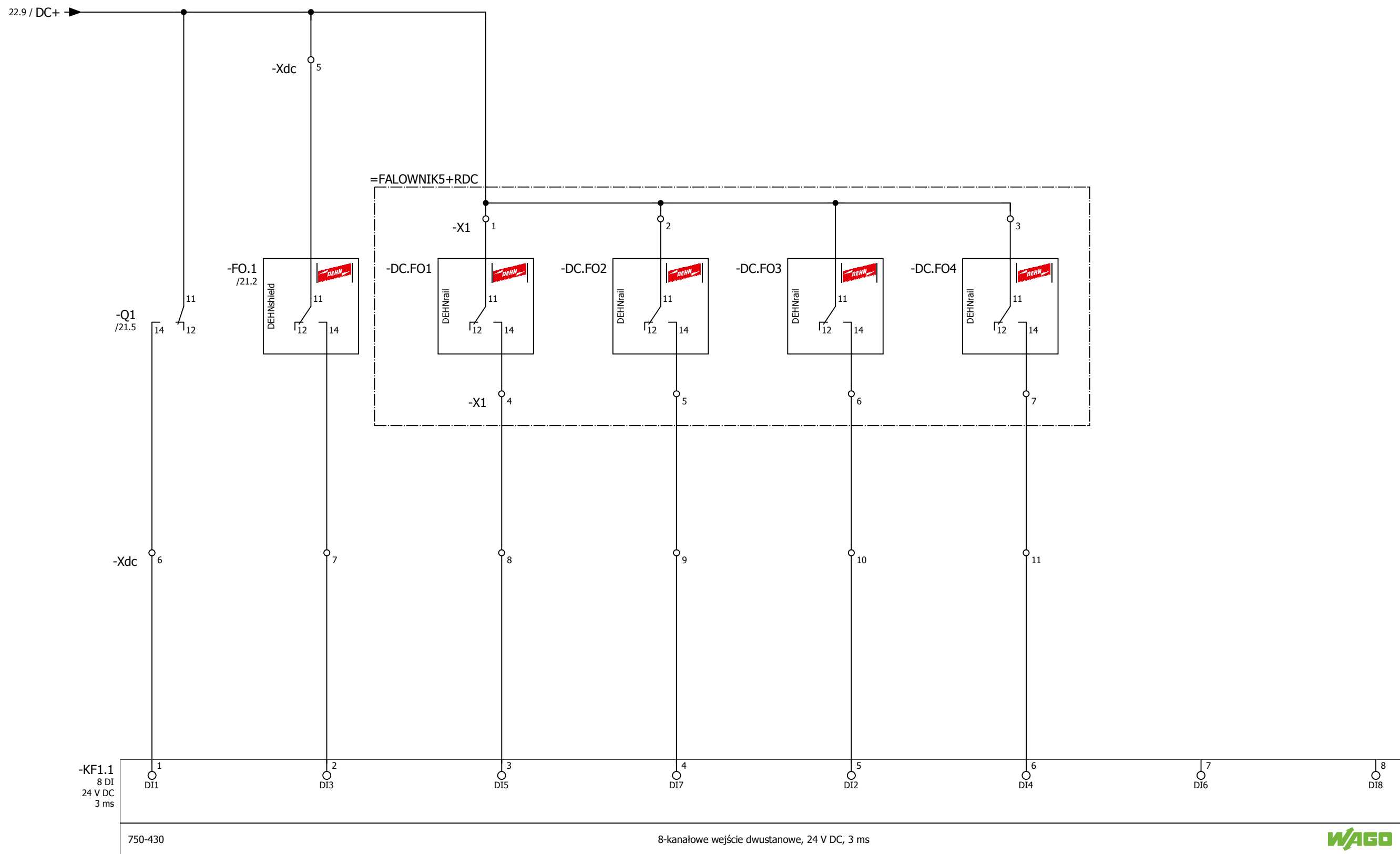
OBWODY STEROWNICZE

ZASILANIE SYSTEMOWE INTERFEJSU SIECIOWEGO RS485	ZASILANIE OBIEKTOWE INTERFEJSU SIECIOWEGO RS485	
--	--	--

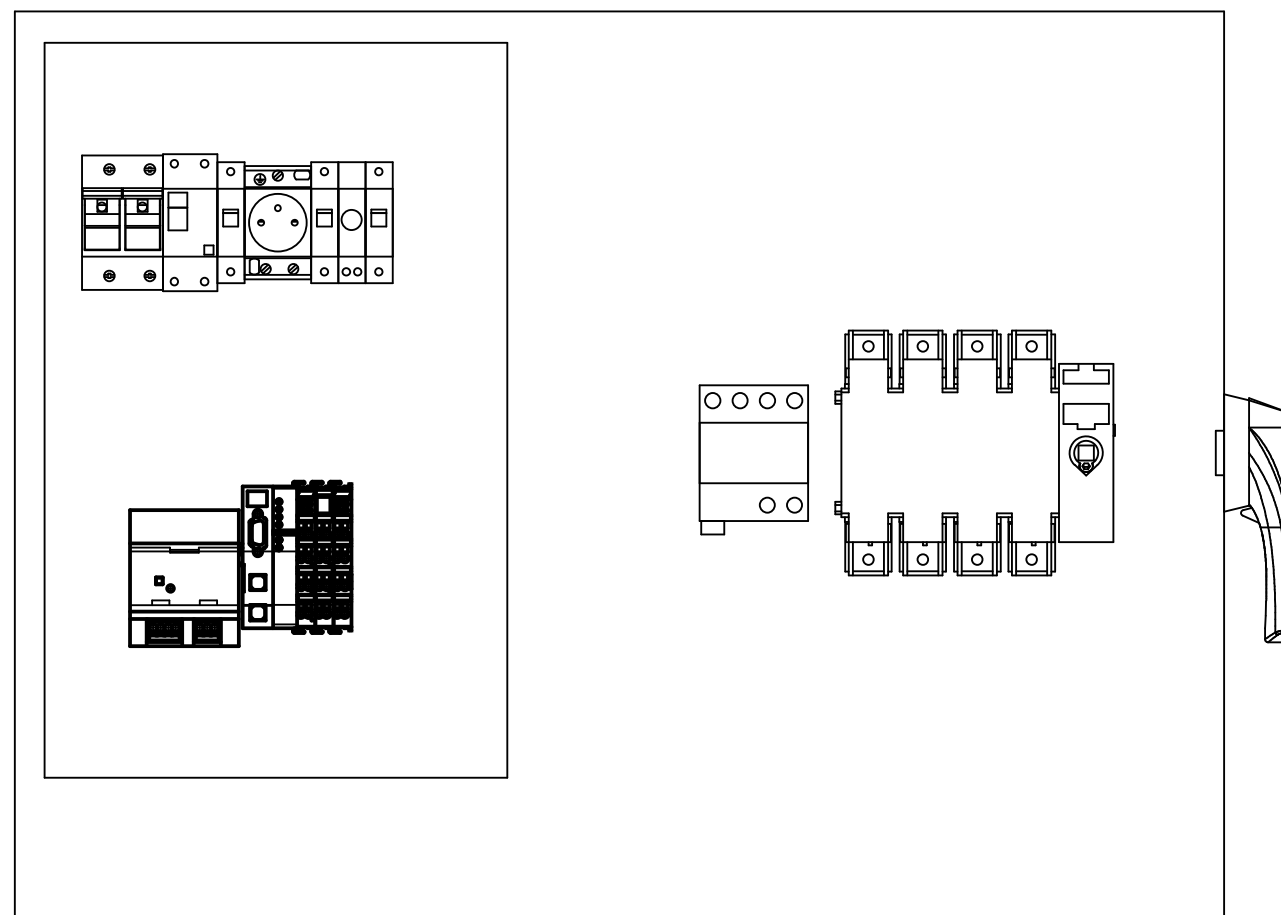


			Data	2024-01-31	WODKAN Przedsiębiorstwo Wodociągów i Kanalizacji S.A. w Ostrowie Wielkopolskim, ul. Partyzancka 27, 63-400 Ostrow Wielkopolski	CONCEPT Zdzisław Stachowiak ul. Budowlanych 5 63-400 Ostrow Wlkp. www.concept-ostrow.pl	Schemat obwodów sterowniczych - zasilanie interfejsu		= RF2
			Edycja	Artur Frąszczak	Budowa elektrowni fotowoltaicznej o mocy 356,75 kWp na terenie Stacji Uzdatniania Wody, 63-400 Ostrow Wielkopolski ul. Wodociągi Miejskie 1				+
			Projektował	Zdzisław Stachowiak					
Zmiana	Data	Nazwa	Oryg						Szafki przyłączeniowe RFx 23/PV/12 - DEE/1101/2023, P/17/039589 + Aneks nr 1
									Arkusz 22 Strona 13 / 25

OBWODY STEROWNICZE							
STAN ROZŁĄCZNIKA OTWARTY-ZAMKNIĘTY	OGRANICZNIK PRZEPIĘĆ AC	KONTROLA OGRANICZNIKÓW PRZEPIĘĆ STRONY DC				REZERWA	REZERWA
		MPPT 1	MPPT 2	MPPT 3	MPPT 4		



Zmiana	Data	Nazwa	Oryg	Data	2024-01-31	Edycja	Artur Frąszczak	Projektował	Zdzisław Stachowiak	WODKAN Przedsiębiorstwo Wodociągów i Kanalizacji S.A. w Ostrowie Wielkopolskim, ul. Partyzancka 27, 63-400 Ostrow Wielkopolski Budowa elektrowni fotowoltaicznej o mocy 356,75 kWp na terenie Stacji Uzdatniania Wody, 63-400 Ostrow Wielkopolski ul. Wodociągi Miejskie 1	CONCEPT Zdzisław Stachowiak ul. Budowlanych 5 63-400 Ostrow Wlkp. www.concept-ostrow.pl	Schemat obwodów sterowniczych - wejścia dwustanowe interfejsu	= RF2 +	Szafki przyłączeniowe RFx 23/PV/12 - DEE/1101/2023, P/17/039589 + Aneks nr 1	Arkusz 23 Strona 14 / 25
--------	------	-------	------	------	------------	--------	-----------------	-------------	---------------------	---	--	--	------------	---	-----------------------------



Szafka natynkowa hermetyczna zewnętrzna
o wymiarach
800x600x250/300mm

Część modułowa
w dodatkowej obudowie hermetycznej
o wymiarach 306x486x140mm

			Data	2024-01-31	WODKAN Przedsiębiorstwo Wodociągów i Kanalizacji S.A. w Ostrowie Wielkopolskim, ul. Partyzancka 27, 63-400 Ostrow Wielkopolski Budowa elektrowni fotowoltaicznej o mocy 356,75 kWp na terenie Stacji Uzdatniania Wody, 63-400 Ostrow Wielkopolski ul. Wodociągi Miejskie 1	CONCEPT Zdzisław Stachowiak ul. Budowlanych 5 63-400 Ostrow Wlkp. www.concept-ostrow.pl	Widok szafki	= RF2 +	Szafki przyłączeniowe RFx 23/PV/12 - DEE/1101/2023, P/17/039589 + Aneks nr 1	Arkusz	24
			Edycja	Artur Frąszczak						Strona	15 / 25
			Projektował	Zdzisław Stachowiak							
Zmiana	Data	Nazwa	Oryg								

Plan zacisków

F13_001

Tekst funkcyjny	Nazwa kabla	Typ kabla	Listwa =RF2+-Xdc						Nazwa kabla	Typ kabla	Strona / kolumna	
			Oznaczenie celu	Przyłącze	Zacisk	Mostek/zwojka	Oznaczenie celu	Przyłącze				
			-KF1	5	1	⌋	-V2	DC-		/22.2		
			-KF1	3	2						/22.6	
			-KF1	1	3		⌋	-V2	DC+		/22.1	
			-KF1	2	4				-Q1	11		/22.3
			=FALOWNIK5+RDC-X1	1	5				-FO.1	11		/23.2
			-Q1	14	6			-KF1.1	1		/23.1	
			-FO.1	14	7		-KF1.1	2		/23.2		
			=FALOWNIK5+RDC-X1	4	8		-KF1.1	3		/23.3		
			=FALOWNIK5+RDC-X1	5	9		-KF1.1	4		/23.4		
			=FALOWNIK5+RDC-X1	6	10		-KF1.1	5		/23.5		
			=FALOWNIK5+RDC-X1	7	11		-KF1.1	6		/23.6		

Data	2024-01-31
Edycja	Artur Frąszczak
Projektował	Zdzisław Stachowiak
Zmiana	
Data	
Nazwa	
Oryg	

WODKAN Przedsiębiorstwo Wodociągów i Kanalizacji S.A.
 w Ostrowie Wielkopolskim, ul. Partyzancka 27, 63-400 Ostrow Wielkopolski
 Budowa elektrowni fotowoltaicznej o mocy 356,75 kWp na terenie
 Stacji Uzdatniania Wody, 63-400 Ostrow Wielkopolski ul. Wodociągi Miejskie 1

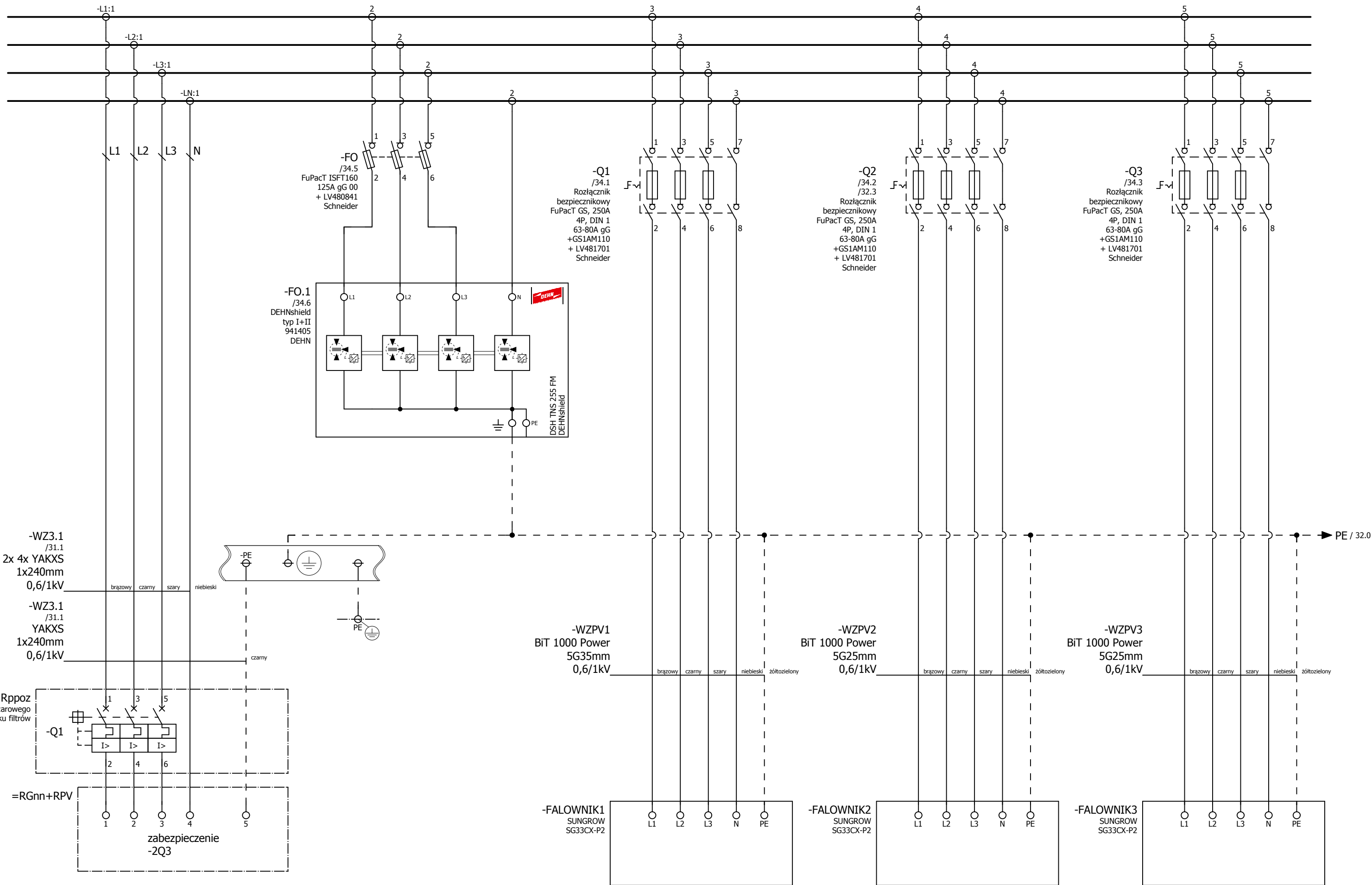
CONCEPT Zdzisław Stachowiak
 ul. Budowlanych 5
 63-400 Ostrow Wlkp.
 www.concept-ostrow.pl

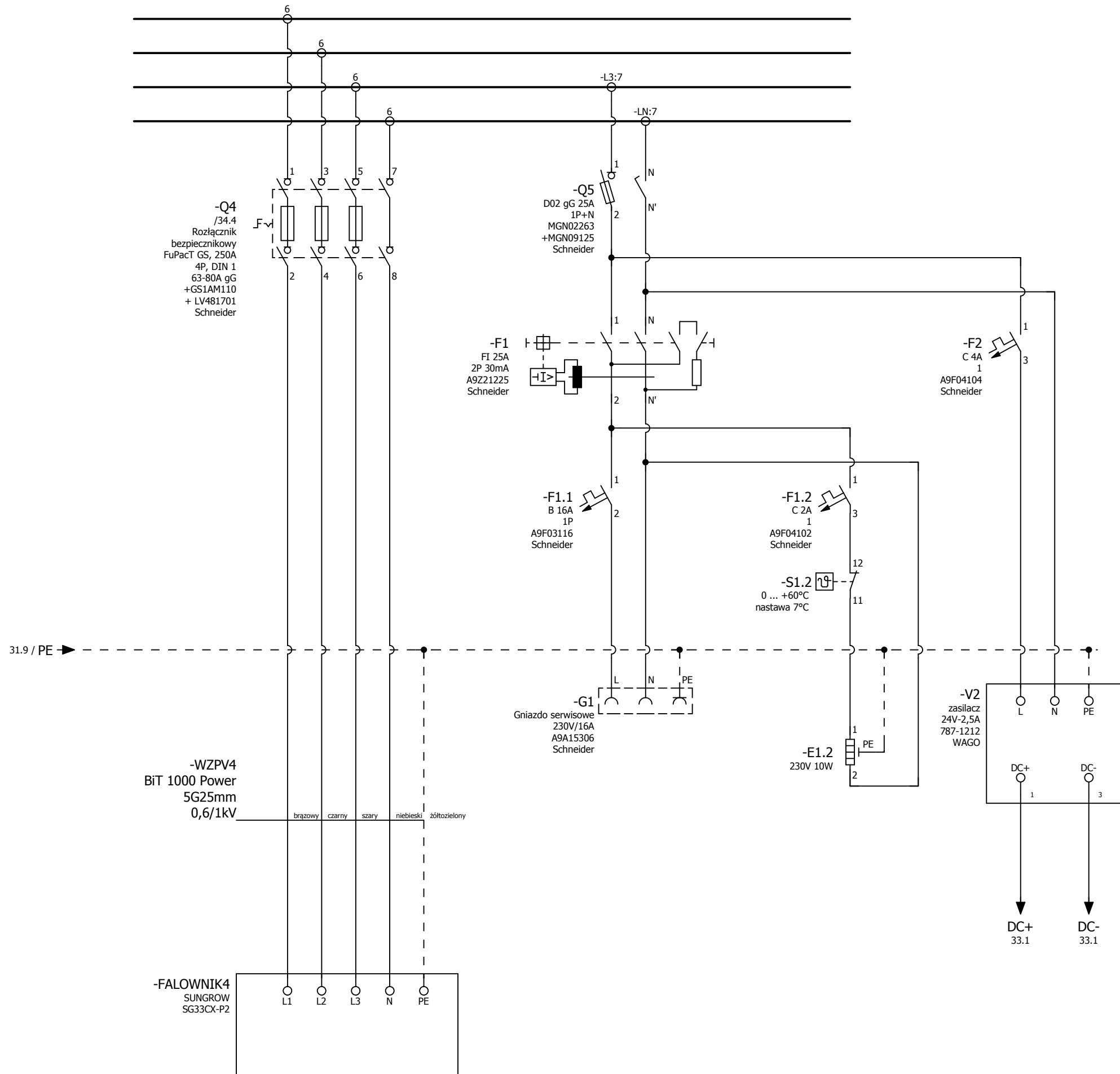
Plan zacisków =RF2+-Xdc

= RF2	
+	
Szafki przyłączeniowe RFX 23/PV/12 - DEE/1101/2023, P/17/039589 + Aneks nr 1	Arkusze 25
	Strona 16 / 25

SZAFKA / ROZDZIELNICA RF3 PRZYŁĄCZENIE FALOWNIKÓW NR 1,2,3,4

			Data	2024-01-31	WODKAN Przedsiębiorstwo Wodociągów i Kanalizacji S.A. w Ostrowie Wielkopolskim, ul. Partyzancka 27, 63-400 Ostrów Wielkopolski Budowa elektrowni fotowoltaicznej o mocy 356,75 kWp na terenie Stacji Uzdatniania Wody, 63-400 Ostrów Wielkopolski ul. Wodociągi Miejskie 1	CONCEPT Zdzisław Stachowiak ul. Budowlanych 5 63-400 Ostrów Wlkp. www.concept-ostrow.pl	RF3	= RF3 +	Szafki przyłączeniowe RFx 23/PV/12 - DEE/1101/2023, P/17/039589 + Aneks nr 1	Arkusze	30
		Edycja	Artur Frąszczak	Strona						17 / 25	
Zmiana	Data	Nazwa	Oryg								





			Data	2024-01-31
			Edycja	Artur Frąszczak
			Projektował	Zdzisław Stachowiak
Zmiana	Data	Nazwa	Oryg	

WODKAN Przedsiębiorstwo Wodociągów i Kanalizacji S.A.
w Ostrowie Wielkopolskim, ul. Partyzancka 27, 63-400 Ostrow Wielkopolski
Budowa elektrowni fotowoltaicznej o mocy 356,75 kWp na terenie
Stacji Uzdatniania Wody, 63-400 Ostrow Wielkopolski ul. Wodociągi Miejskie 1

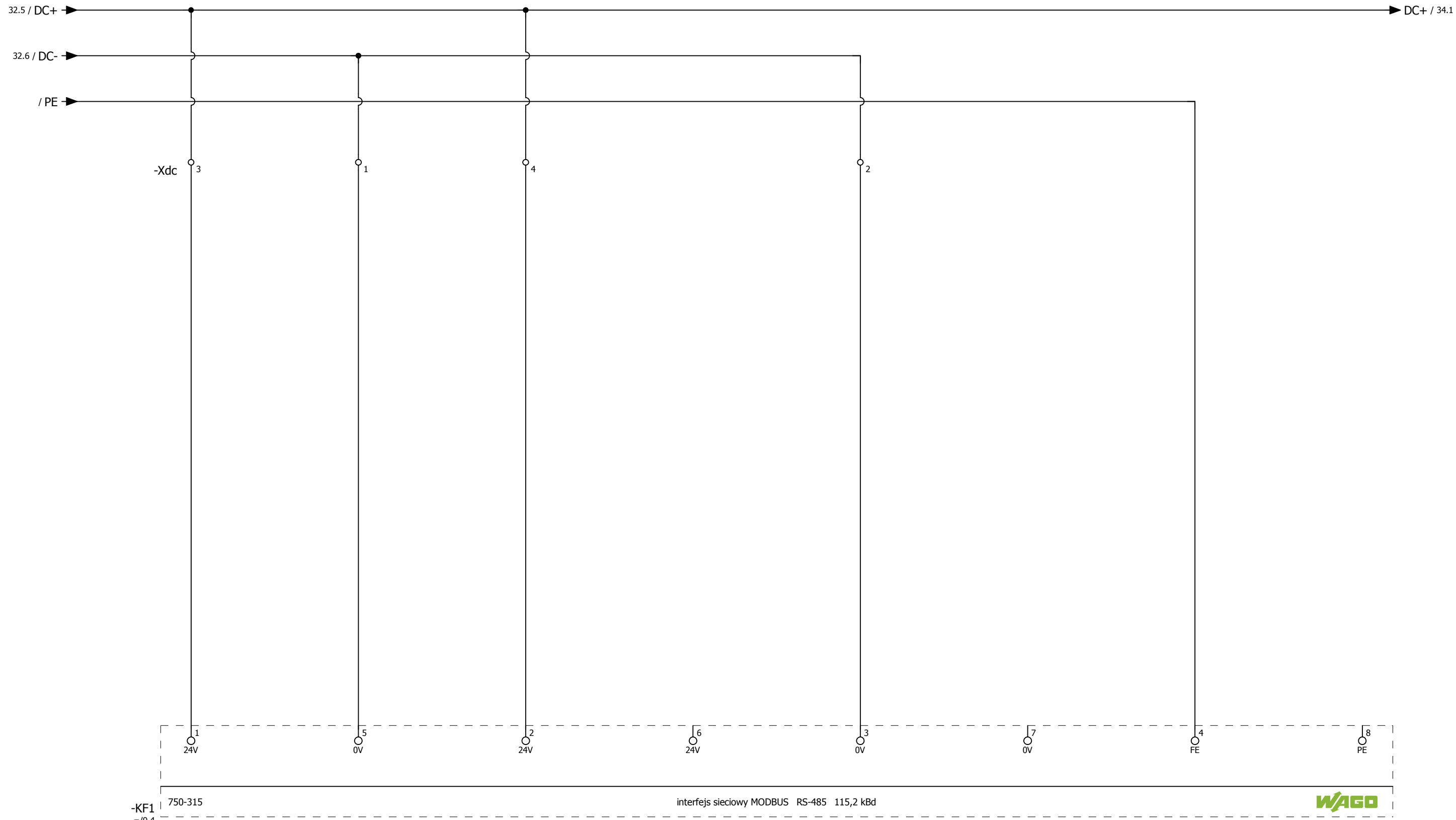
CONCEPT Zdzisław Stachowiak
ul. Budowlanych 5
63-400 Ostrow Wlkp.
www.concept-ostrow.pl

Schemat zasilania obwodów 400/230V AC

= RF3
+
Szafki przyłączeniowe RFx
23/PV/12 - DEE/1101/2023, P/17/039589 + Aneks nr 1

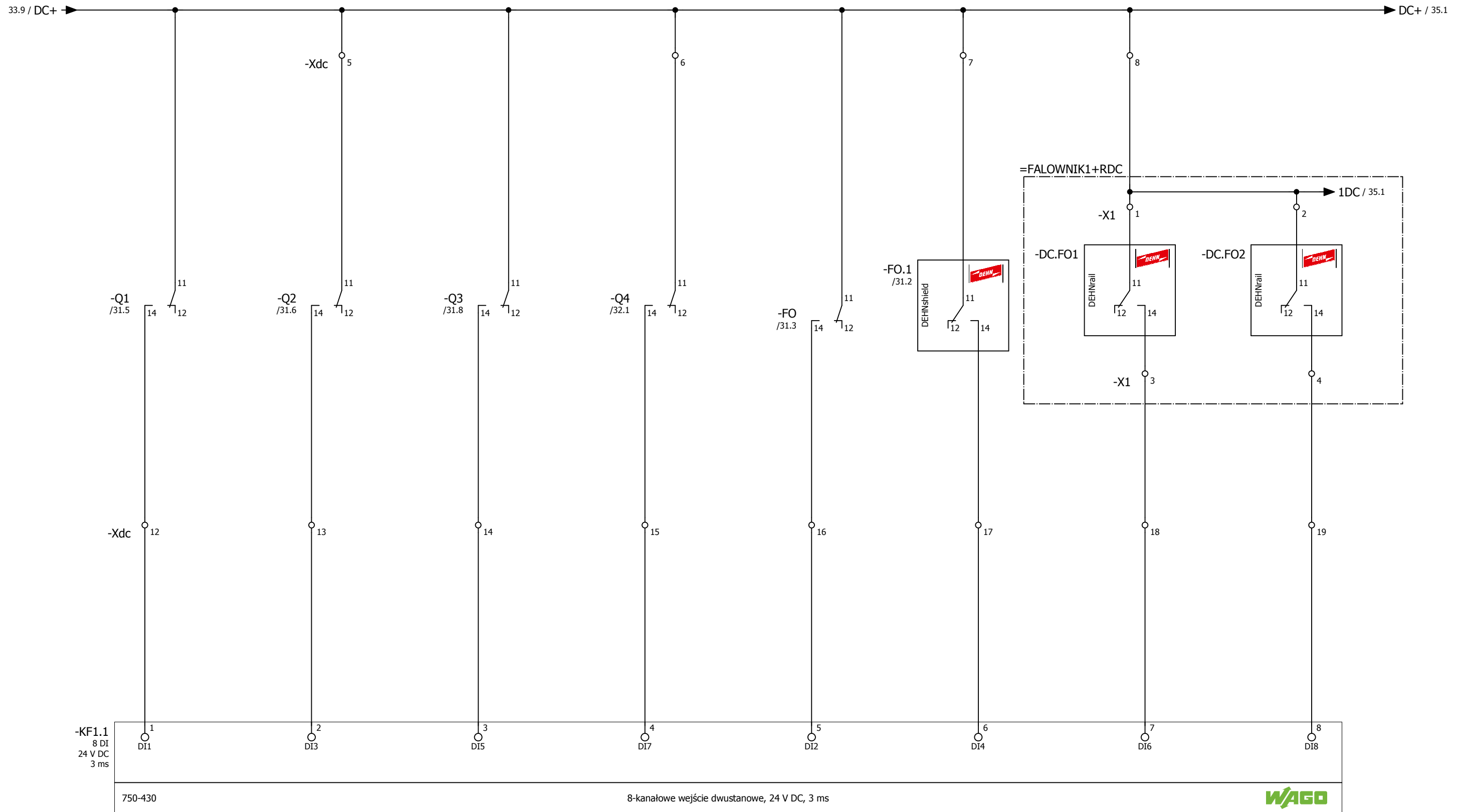
OBWODY STEROWNICZE

	ZASILANIE SYSTEMOWE INTERFEJSU SIECIOWEGO RS485	ZASILANIE OBIEKTOWE INTERFEJSU SIECIOWEGO RS485	
--	--	--	--



			Data	2024-01-31	WODKAN Przedsiębiorstwo Wodociągów i Kanalizacji S.A. w Ostrowie Wielkopolskim, ul. Partyzancka 27, 63-400 Ostrow Wielkopolski	CONCEPT Zdzisław Stachowiak ul. Budowlanych 5 63-400 Ostrow Wlkp. www.concept-ostrow.pl	Schemat obwodów sterowniczych - zasilanie interfejsu		= RF3 +
			Edycja	Artur Frąszczak	Budowa elektrowni fotowoltaicznej o mocy 356,75 kWp na terenie Stacji Uzdatniania Wody, 63-400 Ostrow Wielkopolski ul. Wodociągi Miejskie 1				
			Projektował	Zdzisław Stachowiak					
Zmiana	Data	Nazwa	Oryg					Szafki przyłączeniowe RFx 23/PV/12 - DEE/1101/2023, P/17/039589 + Aneks nr 1	Arkusze 33 Strona 20 / 25

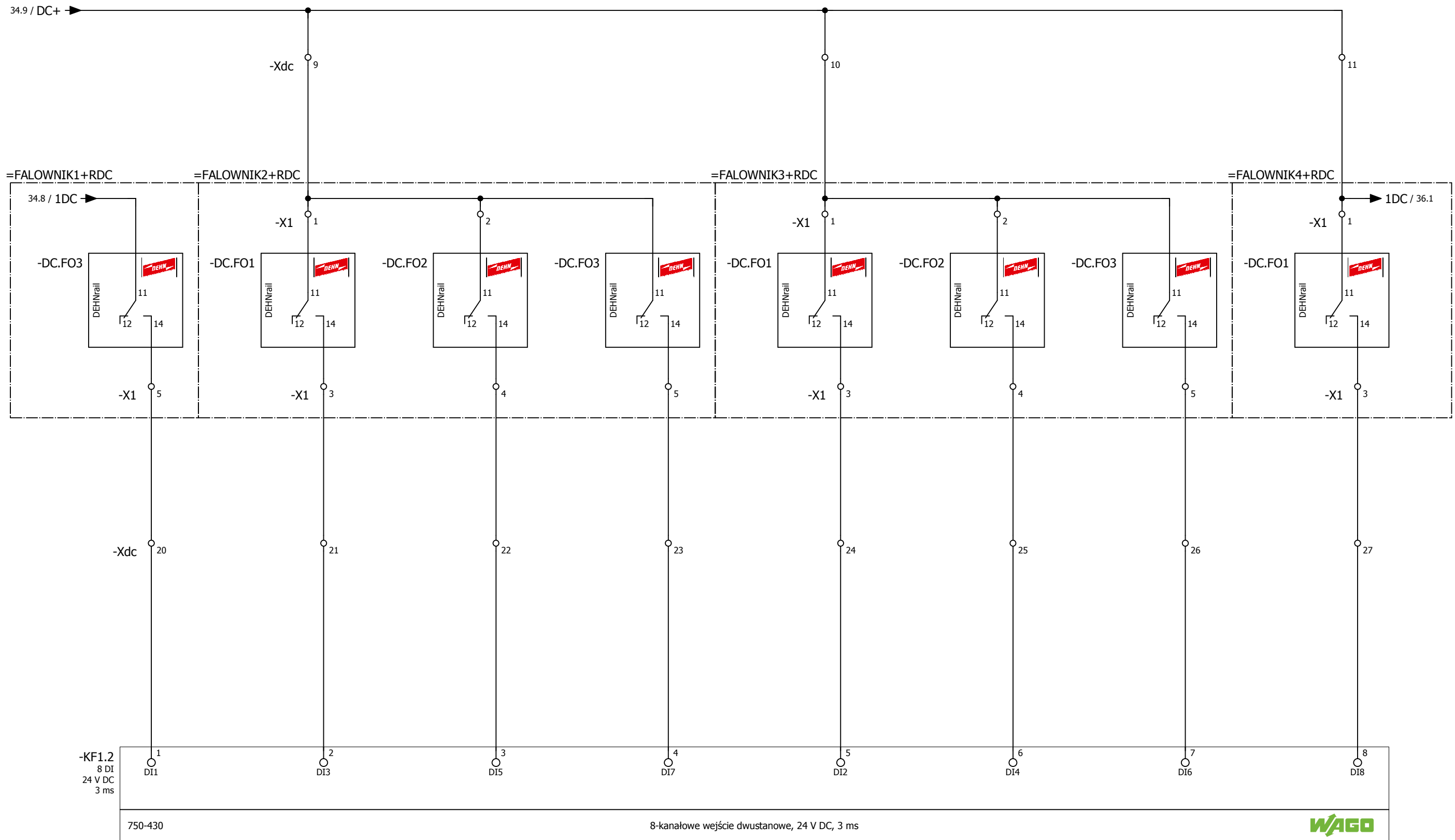
OBWODY STEROWNICZE							
STAN ROZŁĄCZNIKA FALOWNIKA 1 OTWARTY-ZAMKNIĘTY	STAN ROZŁĄCZNIKA FALOWNIKA 2 OTWARTY-ZAMKNIĘTY	STAN ROZŁĄCZNIKA FALOWNIKA 3 OTWARTY-ZAMKNIĘTY	STAN ROZŁĄCZNIKA FALOWNIKA 4 OTWARTY-ZAMKNIĘTY	ZABEZPIECZENIE OGRANICZNIKA PRZEPIĘĆ AC ZAMKNIĘTE	OGRANICZNIK PRZEPIĘĆ AC	KONTROLA OGRANICZNIKÓW PRZEPIĘĆ STRONY DC FALOWNIKA 1	
						MPPT 1	MPPT 2



Zmiana	Data	Nazwa	Oryg	Data	2024-01-31	WODKAN Przedsiębiorstwo Wodociągów i Kanalizacji S.A. w Ostrowie Wielkopolskim, ul. Partyzancka 27, 63-400 Ostrow Wielkopolski Budowa elektrowni fotowoltaicznej o mocy 356,75 kWp na terenie Stacji Uzdatniania Wody, 63-400 Ostrow Wielkopolski ul. Wodociągi Miejskie 1	CONCEPT Zdzisław Stachowiak ul. Budowlanych 5 63-400 Ostrow Wlkp. www.concept-ostrow.pl	Schemat obwodów sterowniczych - zasilanie interfejsu	Szafki przyłączeniowe RFx 23/PV/12 - DEE/1101/2023, P/17/039589 + Aneks nr 1	Arkusz 34 Strona 21 / 25
			Edycja	Artur Frąszczak						
			Projektował	Zdzisław Stachowiak						

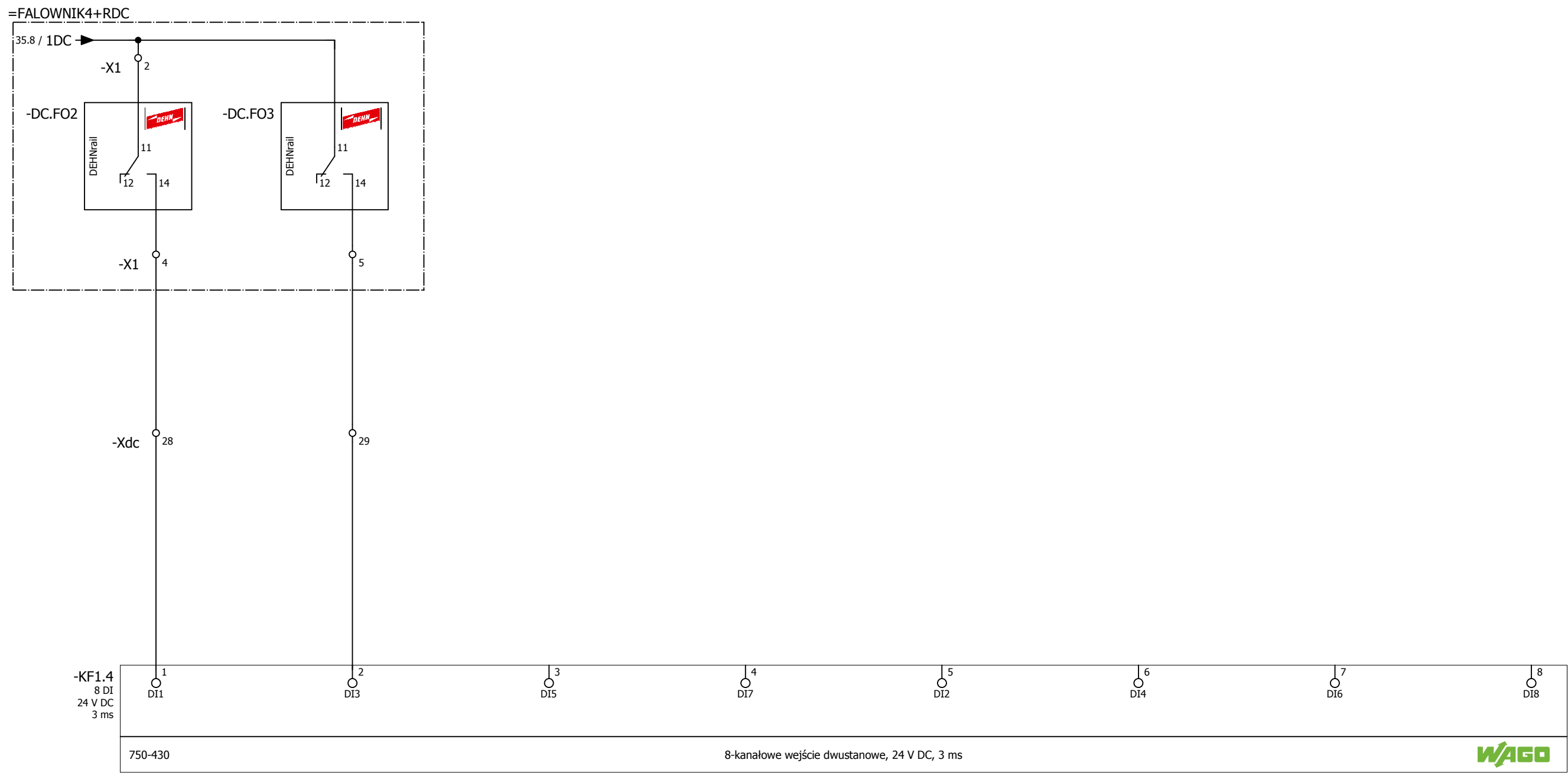
OBWODY STEROWNICZE

KONTROLA OGRANICZNIKÓW PRZEPIĘĆ STRONY DC FALOWNIKA 1	KONTROLA OGRANICZNIKÓW PRZEPIĘĆ STRONY DC FALOWNIKA 2			KONTROLA OGRANICZNIKÓW PRZEPIĘĆ STRONY DC FALOWNIKA 3			KONTROLA OGRANICZNIKÓW PRZEPIĘĆ STRONY DC FALOWNIKA 4
MPPT 3	MPPT 1	MPPT 2	MPPT 3	MPPT 1	MPPT 2	MPPT 3	MPPT 1

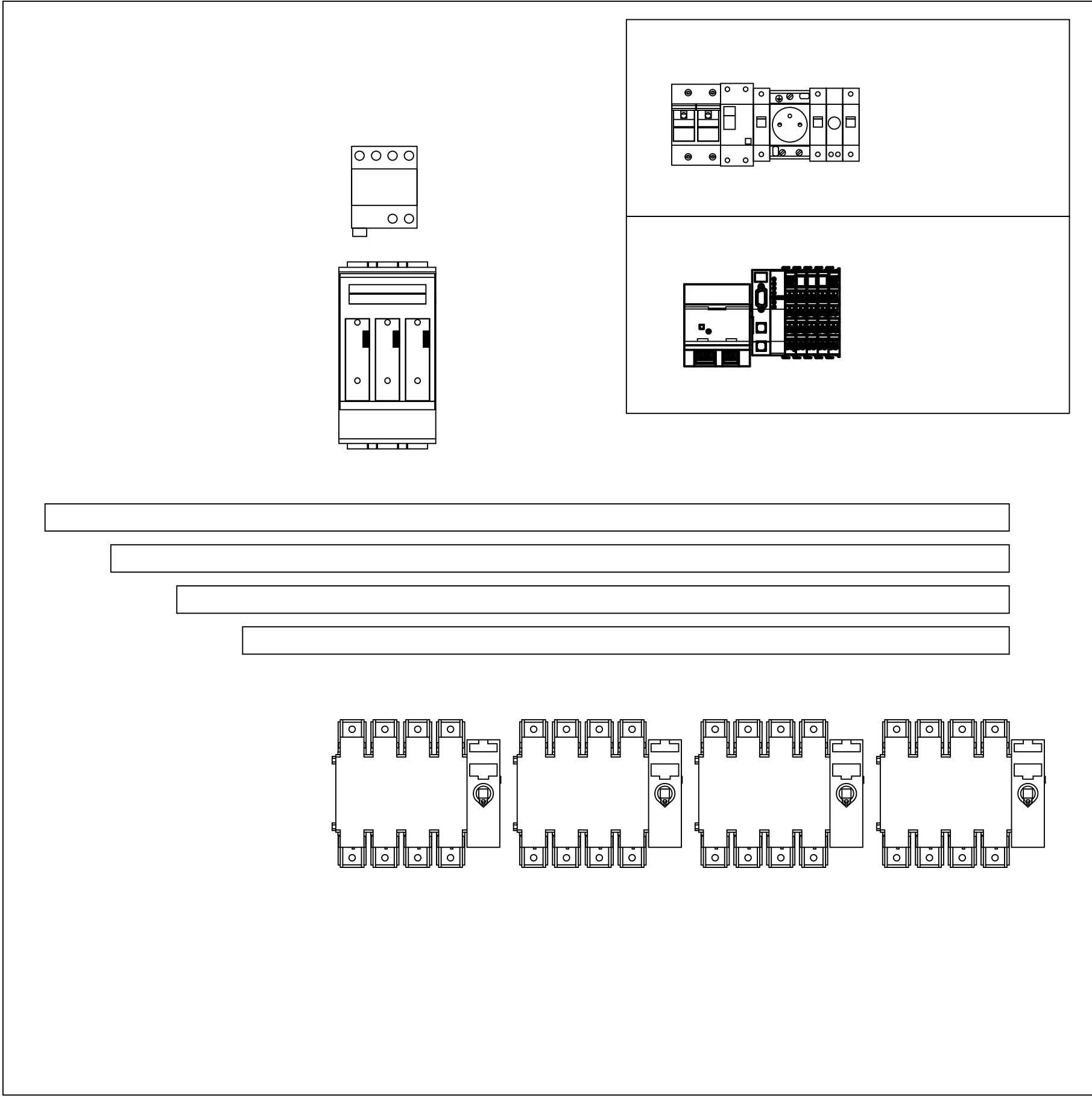


Zmiana	Data	Nazwa	Oryg	Data	2024-01-31	Edycja	Artur Frąszczak	Projektował	Zdzisław Stachowiak	WODKAN Przedsiębiorstwo Wodociągów i Kanalizacji S.A. w Ostrowie Wielkopolskim, ul. Partyzancka 27, 63-400 Ostrow Wielkopolski Budowa elektrowni fotowoltaicznej o mocy 356,75 kWp na terenie Stacji Uzdatniania Wody, 63-400 Ostrow Wielkopolski ul. Wodociągi Miejskie 1	CONCEPT Zdzisław Stachowiak ul. Budowlanych 5 63-400 Ostrow Wlkp. www.concept-ostrow.pl	Schemat obwodów sterowniczych - zasilanie interfejsu	= RF3 +	Szafki przyłączeniowe RFx 23/PV/12 - DEE/1101/2023, P/17/039589 + Aneks nr 1	Arkusz 35 Strona 22 / 25
--------	------	-------	------	------	------------	--------	-----------------	-------------	---------------------	---	--	--	------------	---	-----------------------------

OBWODY STEROWNICZE							
KONTROLA OGRANICZNIKÓW PRZEPIĘĆ STRONY DC FALOWNIKA 4		REZERWA	REZERWA	REZERWA	REZERWA	REZERWA	REZERWA
MPPT 2	3						



Zmiana	Data	Nazwa	Oryg	Data	2024-01-31	Edycja	Artur Frąszczak	Projektował	Zdzisław Stachowiak	WODKAN Przedsiębiorstwo Wodociągów i Kanalizacji S.A. w Ostrowie Wielkopolskim, ul. Partyzancka 27, 63-400 Ostrow Wielkopolski Budowa elektrowni fotowoltaicznej o mocy 356,75 kWp na terenie Stacji Uzdatniania Wody, 63-400 Ostrow Wielkopolski ul. Wodociągi Miejskie 1	CONCEPT Zdzisław Stachowiak ul. Budowlanych 5 63-400 Ostrow Wlkp. www.concept-ostrow.pl	Schemat obwodów sterowniczych - zasilanie interfejsu	= RF3 +	Szafki przyłączeniowe RFx 23/PV/12 - DEE/1101/2023, P/17/039589 + Aneks nr 1	Arkusz 36 Strona 23 / 25
--------	------	-------	------	------	------------	--------	-----------------	-------------	---------------------	---	--	--	------------	---	-----------------------------



Szafka natynkowa hermetyczna zewnętrzna
o wymiarach
1200x1200x400mm

Część modułowa
w dodatkowej obudowie hermetycznej
o wymiarach 972x612x140mm

			Data	2024-01-31	WODKAN Przedsiębiorstwo Wodociągów i Kanalizacji S.A. w Ostrowie Wielkopolskim, ul. Partyzancka 27, 63-400 Ostrow Wielkopolski Budowa elektrowni fotowoltaicznej o mocy 356,75 kWp na terenie Stacji Uzdatniania Wody, 63-400 Ostrow Wielkopolski ul. Wodociągi Miejskie 1	CONCEPT Zdzisław Stachowiak ul. Budowlanych 5 63-400 Ostrow Wlkp. www.concept-ostrow.pl	Widok szafki		= RF3			
			Edycja	Artur Frąszczak								
			Projektował	Zdzisław Stachowiak								
Zmiana	Data	Nazwa	Oryg								Szafki przyłączeniowe RFx 23/PV/12 - DEE/1101/2023, P/17/039589 + Aneks nr 1	Arkusz 37 Strona 24 / 25

