



CONCEPT Zdzisław Stachowiak
 ul. Budowlanych 5
 63-400 Ostrów Wlkp.
 www.concept-ostrow.pl
 Tel +48 62 720 37 14

Klient	WODKAN Przedsiębiorstwo Wodociągów i Kanalizacji S.A. w Ostrowie Wielkopolskim, ul. Partyzancka 27, 63-400 Ostrów Wielkopolski		
Opis projektu	Budowa elektrowni fotowoltaicznej o mocy 356,75 kWp na terenie Stacji Uzdatniania Wody, 63-400 Ostrów Wielkopolski ul. Wodociągi Miejskie 1		
Numer projektu	Tablica licznikowa zasilanie z ENERGA OPERATOR SA 23/PV/12 - DEE/1101/2023, P/17/039589 + Aneks nr 1		
Producent (firma)	CONCEPT Zdzisław Stachowiak ul. Budowlanych 5 63-400 Ostrów Wlkp. www.concept-ostrow.pl		
Miejsce instalacji	Stacja Uzdatniania Wody 63-400 Ostrów Wielkopolski ul. Wodociągi Miejskie 1, działki nr 20,21,22,23 i 29 obręb 0202		
Osoba odpowiedzialna	Projektował: Zdzisław Stachowiak Opracował: Artur Frąszczak		
Edytowano dnia	2024-01-26	przez	Artur Frąszczak
			Ilość stron 10

			Data	2024-01-17	WODKAN Przedsiębiorstwo Wodociągów i Kanalizacji S.A. w Ostrowie Wielkopolskim, ul. Partyzancka 27, 63-400 Ostrów Wielkopolski Budowa elektrowni fotowoltaicznej o mocy 356,75 kWp na terenie Stacji Uzdatniania Wody, 63-400 Ostrów Wielkopolski ul. Wodociągi Miejskie 1	CONCEPT Zdzisław Stachowiak ul. Budowlanych 5 63-400 Ostrów Wlkp. www.concept-ostrow.pl	Strona tytułowa / Okładka	=	Tablica licznikowa zasilanie z ENERGA OPERATOR SA 23/PV/12 - DEE/1101/2023, P/17/039589 + Aneks nr 1	Arkusz 1	
			Edycja	Artur Frąszczak							+
			Projektował	Zdzisław Stachowiak							
Zmiana	Data	Nazwa	Oryg						Strona 1 / 10		

Spis treści

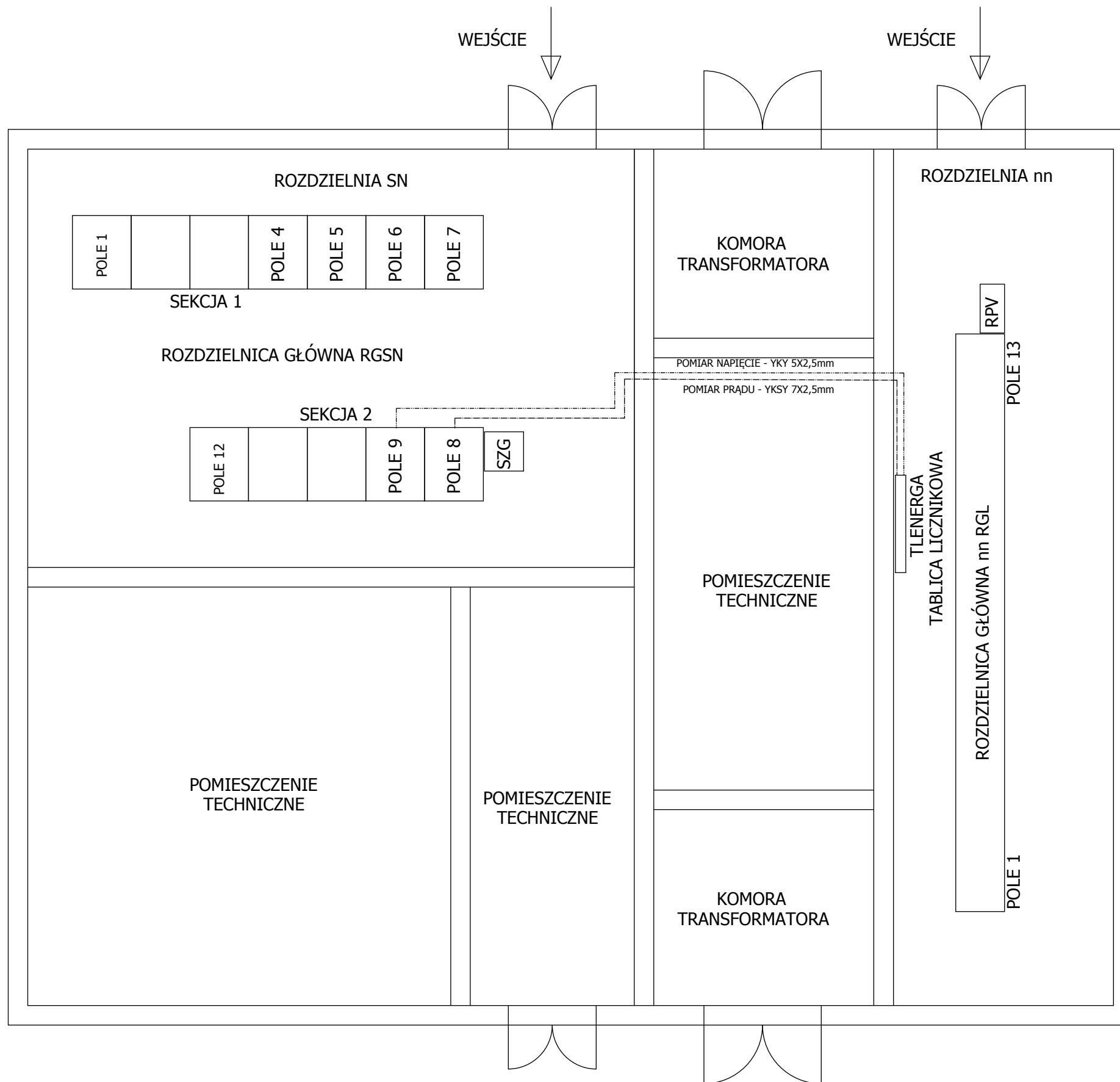
Kolumna X: automatycznie wygenerowana strona została edytowana ręcznie

F06_001

Strona	Opis stron	Dodatkowe pole strony	Data	Opracował	X
/1	Strona tytułowa / Okładka				
/2	Spis treści : /1 - /10				
/3	Rozmieszczenie urządzeń w budynku energetycznym SUW WODKAN SA				
/4	Schemat jednokreskowy układu pomiarowego zasilania rezerwowego z ENERGA OPERATOR SA				
/5	Schemat wielokreskowy pól pomiarowych rozdzielni głównej RGSN				
/6	Schemat połączenia przekładników układu pomiarowego na zasilaniu rezerwowym				
/7	Schemat połączenia licznika układu pomiarowego na zasilaniu rezerwowym				
/8	Schemat zasilania liczników oraz modułów transmisyjnych				
/9	Schemat komunikacji liczników z OSD pozostaje bez zmian				
/10	Widok elewacji TLENERGA				

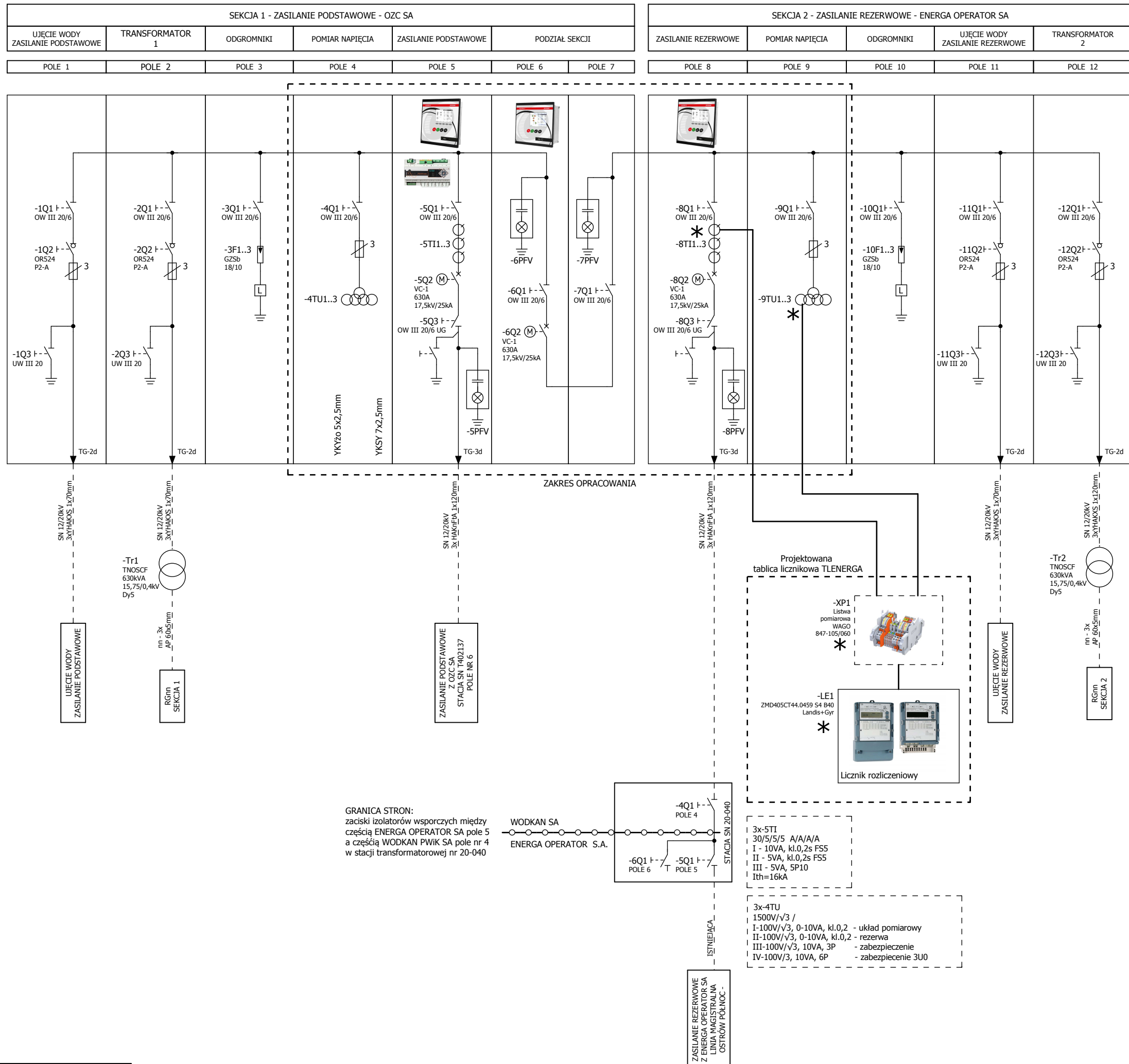
1

3



RZUT BUDYNKU TECHNICZNEGO
SKALA 1:100 (FORMAT A3)

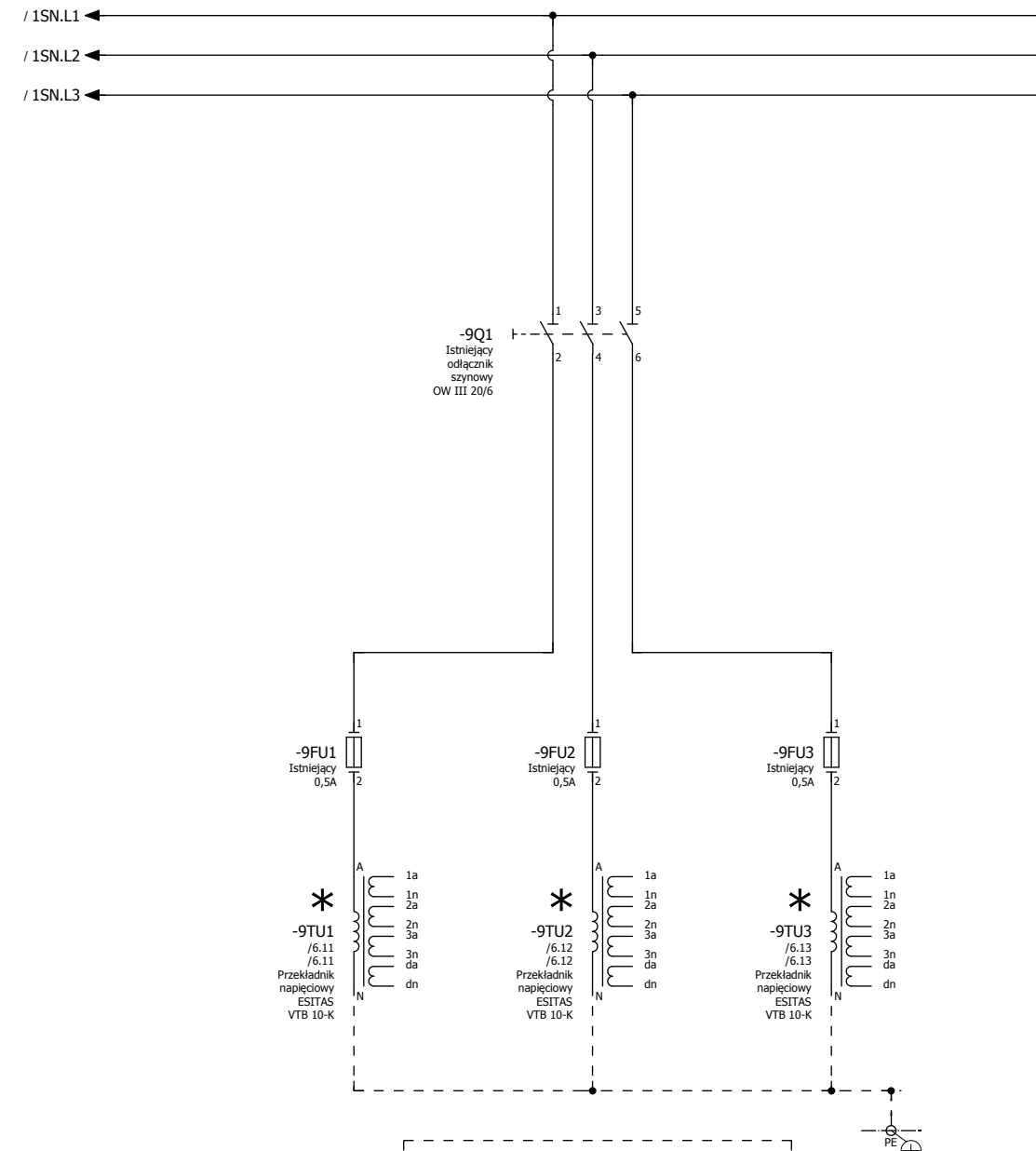
2		4	
	Data	2024-01-26	WODKAN Przedsiębiorstwo Wodociągów i Kanalizacji S.A.
	Edycja	Artur Frąszczak	w Ostrowie Wielkopolskim, ul. Partyzancka 27, 63-400 Ostrów Wielkopolski
	Projektował	Zdzisław Stachowiak	Budowa elektrowni fotowoltaicznej o mocy 356,75 kWp na terenie
	Oryg		Stacji Uzdatniania Wody, 63-400 Ostrów Wielkopolski ul. Wodociągi Miejskie 1
Zmiana	Data	Nazwa	Oryg
			CONCEPT Zdzisław Stachowiak
			ul. Budowlanych 5
			63-400 Ostrów Wlkp.
			www.concept-ostrow.pl
			Rozmieszczenie urządzeń w budynku
			energetycznym SUW WODKAN SA
			=
			+
			Tablica licznikowa zasilanie z ENERGA OPERATOR SA
			23/PW/12 - DEE/1101/2023, P/17/039589 + Aneks nr 1
			Arkusz 3
			Strona 3 / 10



UWAGA:
* - przystosować do plombowania

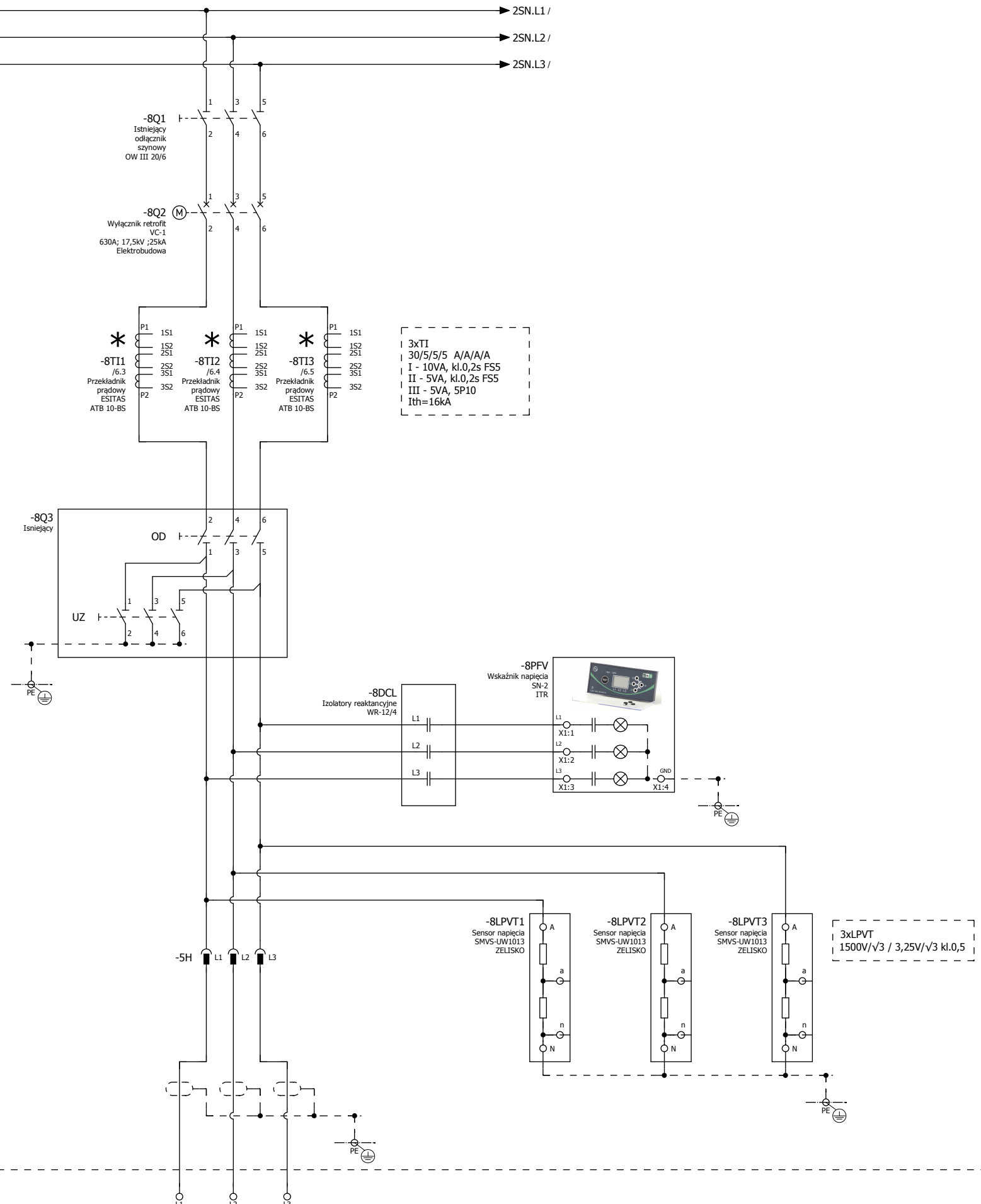
3		Data		2024-01-26	WODKAN Przedsiębiorstwo Wodociągów i Kanalizacji S.A.		CONCEPT Zdzisław Stachowiak		Schemat jednokreskowy układu pomiarowego zasilania rezerwowego z ENERGA OPERATOR SA		=	
		Edycja		Artur Frąszczak	w Ostrowie Wielkopolskim, ul. Partyzancka 27, 63-400 Ostrow Wielkopolski		ul. Budowlanych 5		23/PV/12 - DEC/1101/2023, P/17/039589 + Aneks nr 1		+	
		Projektował		Zdzisław Stachowiak	Budowa elektrowni fotowoltaicznej o mocy 356,75 kWp na terenie		63-400 Ostrow Wlkp.		Tablica licznikowa zasilania z ENERGA OPERATOR SA		Arkusz 4	
Zmiana		Data	Nazwa	Oryg	Stacji Uzdatniania Wody, 63-400 Ostrow Wielkopolski ul. Wodociągi Miejskie 1		www.concept-ostrow.pl		Strona		4 / 10	

RGSN POLE 9
Rozdzielnica główna RGSN pole nr 9



3xTU
1500V/√3 /
I-100V/√3, 0-10VA, kl.0,2 - układ pomiarowy
II-100V/√3, 0-10VA, kl.0,2 - rezerwa
III-100V/√3, 10VA, 3P - zabezpieczenie
IV-100V/√3, 10VA, 6P - zabezpieczenie 3U0

RGSN POLE 8
Rozdzielnica główna RGSN pole nr 8



3xTI
30/5/5/5 A/A/A/A
I - 10VA, kl.0,2s FSS
II - 5VA, kl.0,2s FSS
III - 5VA, 5P10
Ith=16kA

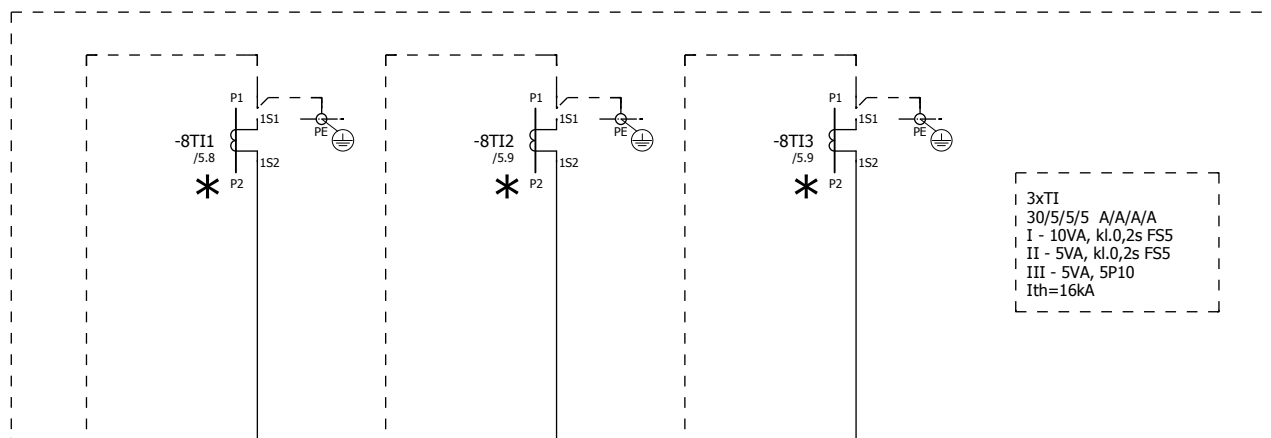
3xLPVT
1500V/√3 / 3,25V/√3 kl.0,5

ZASILANIE REZERWOWE
Z ENERGIA OPERATOR SA
STACJA SN 20040
POLE NR 4

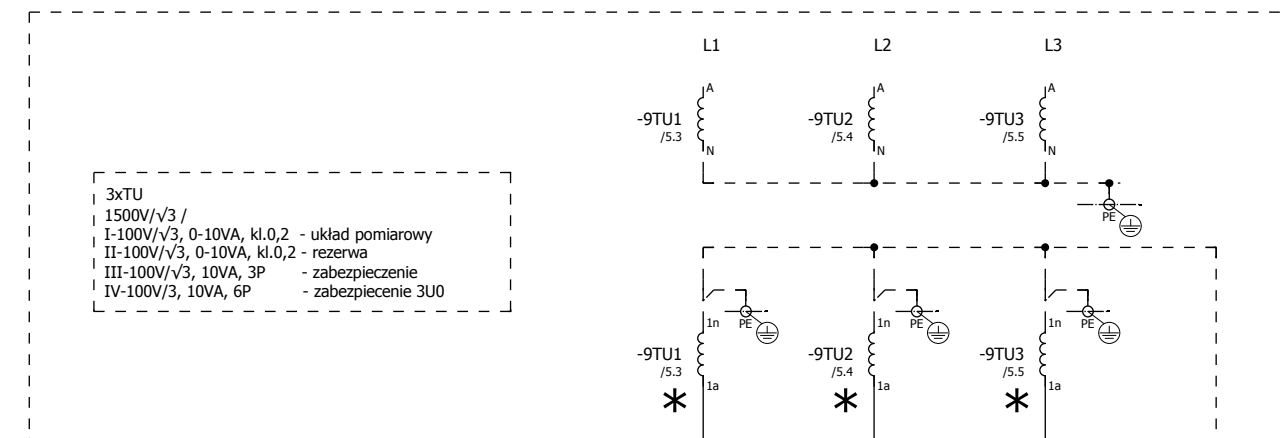
UWAGA:
* - przystosować do plombowania

4		Data		2024-01-26		WODKAN Przedsiębiorstwo Wodociągów i Kanalizacji S.A.		CONCEPT Zdzisław Stachowiak		Schemat wielokreskowy pól pomiarowych rozdzielni rglówny RGSN		=	
		Edycja		Artur Fraszczyk		w Ostrowie Wielkopolskim, ul. Partyzancka 27, 63-400 Ostrow Wielkopolski		ul. Budowlanych 5		Tablica licznikowa zasilanie z ENERGIA OPERATOR SA		+	
		Projektował		Zdzisław Stachowiak		Budowa elektrowni fotowoltaicznej o mocy 356,75 kWp na terenie		63-400 Ostrow Wlkp.		23/PV/12 - DEE/1101/2023, P/17/039589 + Aneks nr 1		Arkusz 5	
Zmiana		Data		Nazwa		Stacji Uzdatniania Wody, 63-400 Ostrow Wielkopolski ul. Wodociągi Miejskie 1		www.concept-ostrow.pl		Strona		5 / 10	

RGSN POLE 8
Rozdzielnica główna RGSN pole nr 8



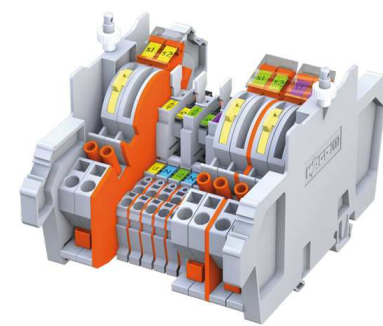
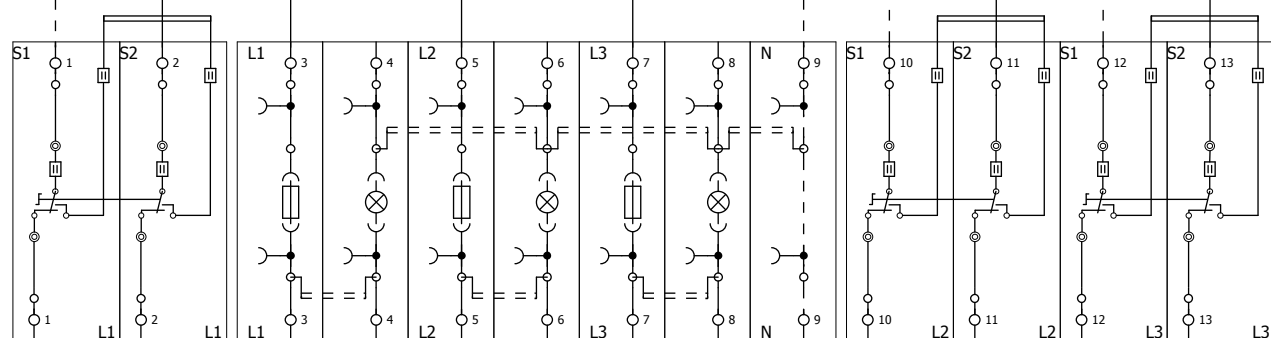
RGSN POLE 9
Rozdzielnica główna RGSN pole nr 9



-W1-P8(I)-TLENERGA
YKSY
14 m
7x2,5mm
0,6/1kV
pomiar prądu ENERGA OPERATOR SA

pomiar napięcia ENERGA OPERATOR SA
-W1-P9(U)-TLENERGA
YKY
5x2,5mm
0,6/1kV

-XP3
/7.3
Listwa
pomiarowa
WAGO
847-105/060

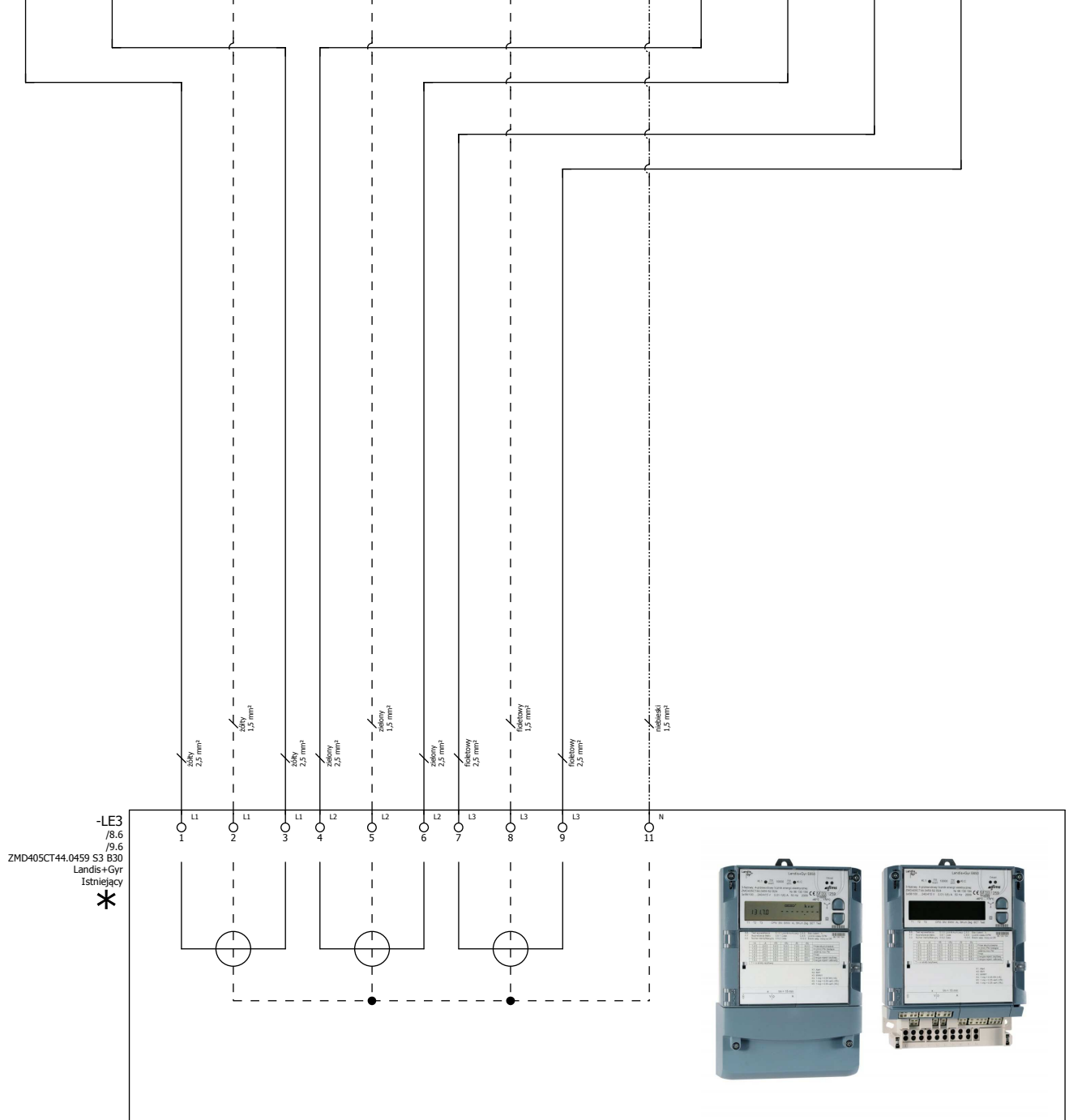
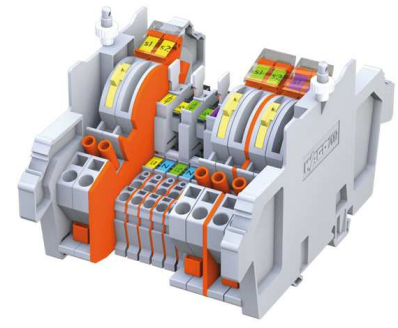
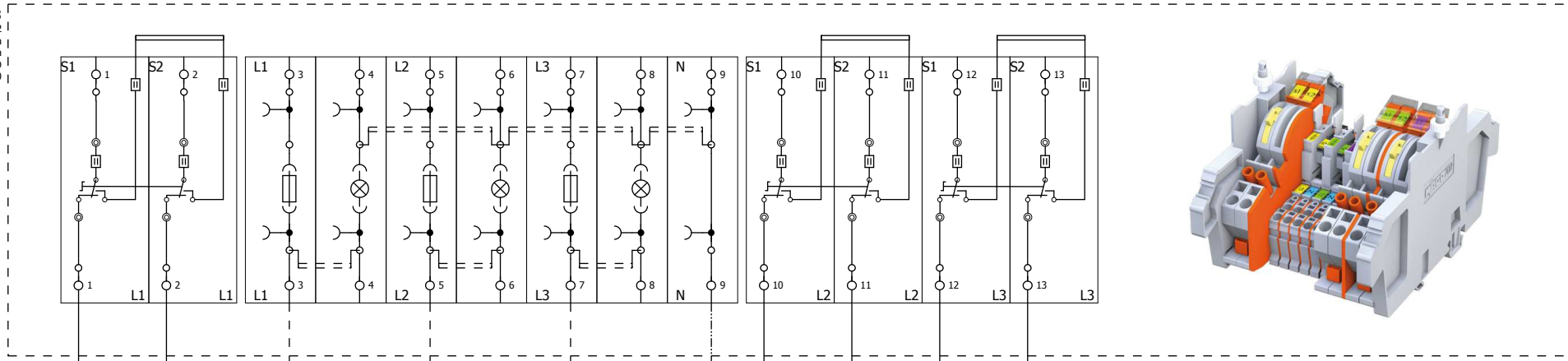


Pierwsze uzwojenie przekładników prądowych oraz napięciowych zaprojektowano dla potrzeb układu pomiarowego. Przekładniki pomiarowe napięciowe zamontować w polu nr 9, a prądowe w polu nr 8 oraz przystosować do oplombowania przez ENERGA OPERATOR S.A. Zastosować:
- przekładniki pomiarowe wzorcowane,
- liczniki winny odpowiadać przepisom metrologicznym dla pomiaru energii elektrycznej w zakresie energii czynnej i biernej.

UWAGA:
* - przystosować do plombowania

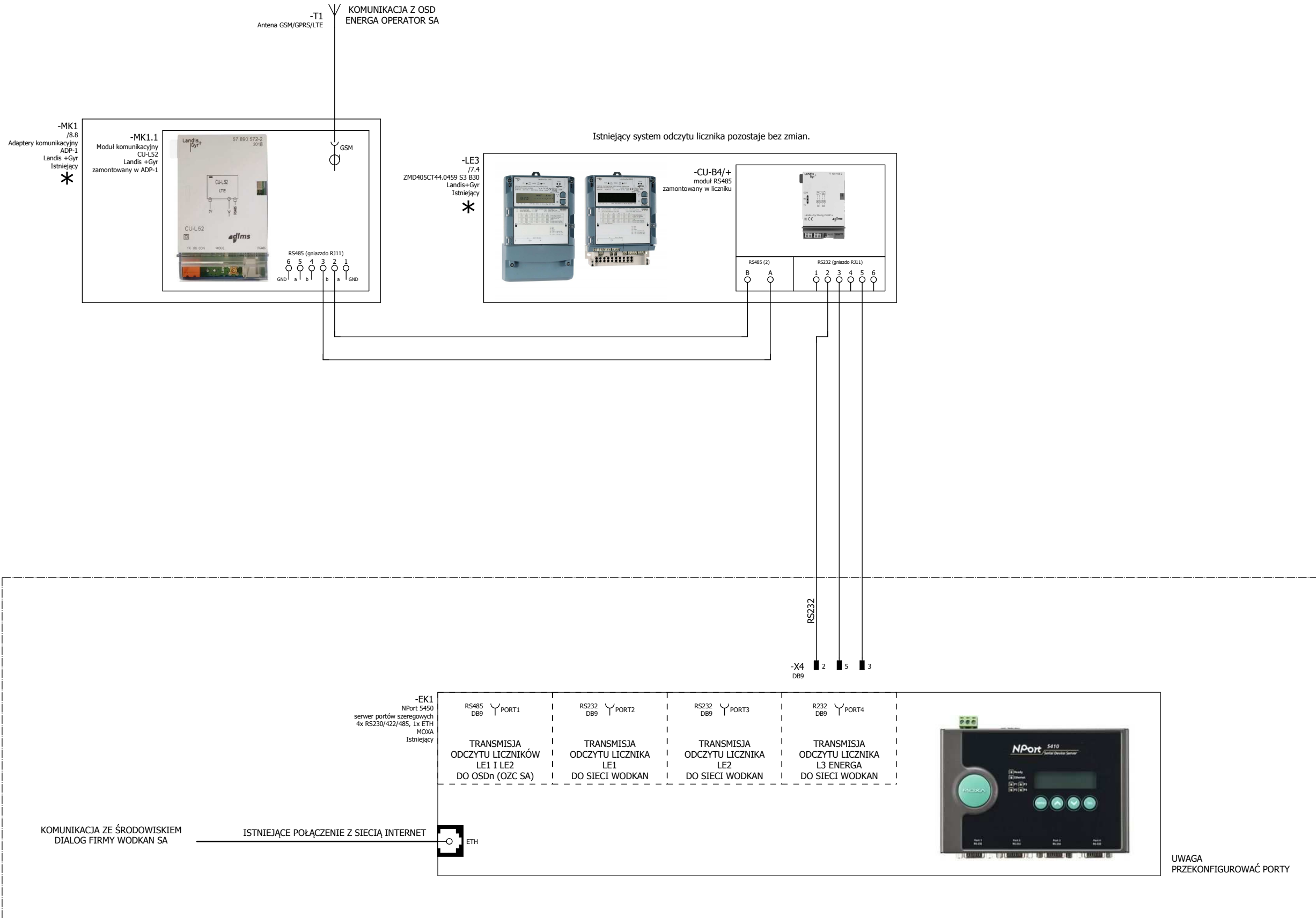
5		Data	2024-01-26	WODKAN Przedsiębiorstwo Wodociągów i Kanalizacji S.A.	CONCEPT Zdzisław Stachowiak	Schemat podłączenia przekładników układu pomiarowego na zasilaniu rezerwowym	=
		Edycja	Artur Frąszczak	w Ostrowie Wielkopolskim, ul. Partyzancka 27, 63-400 Ostrow Wielkopolski	ul. Budowlanych 5		+
		Projektował	Zdzisław Stachowiak	Budowa elektrowni fotowoltaicznej o mocy 356,75 kWp na terenie	63-400 Ostrow Wlkp.		
		Oryg		Stacji Uzdatniania Wody, 63-400 Ostrow Wielkopolski ul. Wodociągi Miejskie 1	www.concept-ostrow.pl		
Zmiana	Data	Nazwa	Oryg				

-XP3
/6.2
Listwa
pomiarowa
WAGO
847-105/060
*



UWAGA:
* - przystosować do plombowania

6		Data		2024-01-26	WODKAN Przedsiębiorstwo Wodociągów i Kanalizacji S.A. w Ostrowie Wielkopolskim, ul. Partyzancka 27, 63-400 Ostrow Wielkopolski Budowa elektrowni fotowoltaicznej o mocy 356,75 kWp na terenie Stacji Uzdatniania Wody, 63-400 Ostrow Wielkopolski ul. Wodociągi Miejskie 1	CONCEPT Zdzisław Stachowiak ul. Budowlanych 5 63-400 Ostrow Wlkp. www.concept-ostrow.pl	Schemat podłączenia licznika układu pomiarowego na zasilaniu rezerwowym	=	+
		Edycja		Artur Frąszczak					
		Projektował		Zdzisław Stachowiak			Tablica licznikowa zasilanie z ENERGIA OPERATOR SA 23/PV/12 - DEE/1101/2023, P/17/039589 + Aneks nr 1		Arkusz 7
Zmiana		Data	Nazwa	Org					Strona 7 / 10



UWAGA:
* - przystosować do plombowania

8			Data	2024-01-26	WODKAN Przedsiębiorstwo Wodociągów i Kanalizacji S.A. w Ostrowie Wielkopolskim, ul. Partyzancka 27, 63-400 Ostrow Wielkopolski	CONCEPT Zdzisław Stachowiak ul. Budowlanych 5 63-400 Ostrow Wlkp. www.concept-ostrow.pl	Schemat komunikacji liczników z OSD pozostaje bez zmian	=	9
			Edycja	Artur Frąszczak	Budowa elektrowni fotowoltaicznej o mocy 356,75 kWp na terenie Stacji Uzdatniania Wody, 63-400 Ostrow Wielkopolski ul. Wodociągi Miejskie 1			+	9
			Projektował	Zdzisław Stachowiak				Tablica licznikowa zasilanie z ENERGA OPERATOR SA 23/PW/12 - DEE/1101/2023, P/17/039589 + Aneks nr 1	Arkusz
			Oryg						Strona
Zmiana	Data	Nazwa							9 / 10

