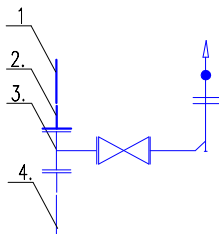
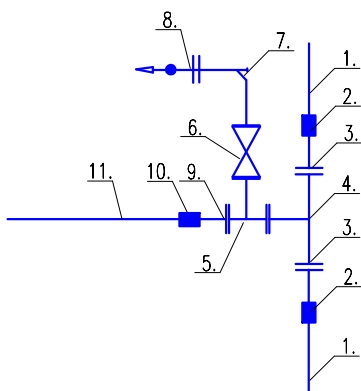


WĘZEL NR 1



1. projektowany wodociąg PE125
 2. tuleja PE125 z kołnierzem stalowym
 3. istniejący węzeł z hydrantem podziemnym
 4. istniejący wodociąg PE125
- usunąć blok oporowy na istniejącej końcówce



WĘZEL NR 2

1. istniejący wodociąg PE160
2. łącznik rurowy elastyczny multi-joint Dz160 PN16
3. króciec jednokołnierzowy DN150 typu F-KS żeliwny
4. trójnik kołnierzowy T150/100
5. trójnik żeliwny TR100/80
6. zasuwa kołnierzowa równoprzelotowa DN80
7. kolano kołnierzowe ze stopką DN80mm
8. hydrant podziemny wolnooprzelotowy kołnierzowy DN80mm
9. króciec jednokołnierzowy DN100 typu F-KS żeliwny
10. łącznik rurowy elastyczny multi-joint Dz100 PN16
11. projektowany wodociąg PE125

TECHNOLOGIA WYKONANIA WĘZŁÓW WODOCIĄGOWYCH

Skala:

Temat:	BUDOWA SIECI WODODCIĄGOWEJ I KANALIZACJI SANITARNEJ		
Adres obiektu:	63-400 Ostrów Wielkopolski ul. Szymborskiej dz. nr 62/6, 67/9, 69/6, 71/2, 72/5, 76/4, 79/12, 79/9 obręb 0015		
Inwestor:	WODKAN PWiK SA Ostrów Wielkopolski ul. Partyzancka 27		
Projektant: specj. instalacyjna	mgr inż. Gabriela Andraka upr. nr 300/DOŚ/10	NR PRZYN. DO IZBY: DOŚ/IS/0037/11	Podpis:
Sprawdzający specj. instal. - inż.	mgr inż. Witold Rogala upr. nr UAN.7342-55/92, UAN-8386/21/90	NR PRZYN. DO IZBY: WKP/IS/4295/01	Podpis:
USŁUGI PROJEKTOWE - GABRIELA ANDRAKA 63-410 Gorzyce Wielkie ul. Świerkowa 26	Stadium: PT	Branża: SANITARNA	Data: LUTY 2024
			Rys nr: 01