

PROJEKT ODTWORZENIA NAWIERZCHNI



NAZWA ZAMIERZENIE BUDOWLANEGO:

Budowa sieci wodociągowej z przyłączami pn. „Budowa sieci wodociągowej z przyłączami w ul. Radłowskiej w Ostrowie Wielkopolskim

ADRES ZAMIERZENIA BUDOWLANEGO:

63-400 Ostrów Wielkopolski; ul. Radłowska

IDENTYFIKATOR JEDNOSTKI EWIDENCYJNEJ:

301701_1.0177.34
301701_1.0001.47,

KATEGORIA OBIEKTU BUDOWLANEGO:

XXVI – sieci wodociągowe

NAZWA I ADRES INWESTORA:

WODKAN Przedsiębiorstwo Wodociągów i Kanalizacji S.A.
ul. Partyzancka 27, 63-400 Ostrów Wielkopolski

MIEJSCE, DATA OPRACOWANIA:

Kalisz, wrzesień 2023 roku



ZESPÓŁ PROJEKTOWY BRANŻY SANITARNEJ

PROJEKTANT:

mgr inż. Marek Nowicki
Numer uprawnień: WKP/0389/POOS/18
Specjalność: sieci i instalacje sanitarne

DATA I PODPIS:

SPIS ZAWARTOŚCI

I. Strona tytułowa	
II. Spis zawartości	
III. Część opisowa do Projektu odtworzenia nawierzchni	
IV. Część rysunkowa do Projektu zagospodarowania terenu	
Projekt zagospodarowania terenu	rys. 1
Przekrój konstrukcyjny odbudowy nawierzchni.....	rys. 2

CZĘŚĆ OPISOWA DO PROJEKTU ODTWORZENIA NAWIERCHNI

1. Określenie tematu.

Przedmiotem opracowania jest projekt odtworzenia konstrukcji nawierzchni dla budowy sieci wodociągowej z przyłączami w ul. Radłowskiej w Ostrowie Wlkp.

2. Cel i zakres opracowania.

Celem opracowania jest rozwiązanie techniczne i określenie zakresu robót przy wykonywaniu odbudowy nawierzchni, które zostały naruszone w wyniku przedmiotowych prac.

3. Podstawa opracowania.

Przy sporządzaniu projektu wykorzystano poniższe materiały:

- Zlecenie Inwestora: WODKAN Przedsiębiorstwo Wodociągów i Kanalizacji S.A
- Wyniki wizji lokalnej i pomiarów w terenie;
- Mapę do celów projektowych w skali 1:500 rejonu objętego projektem;
- Obowiązujące normy i przepisy;
- Odpisy pism i uzgodnień zawarte w części formalno-prawnej.

4. Odtworzenie nawierzchni

Zakres odtworzenia nawierzchni ma na celu uporządkować teren po robotach związanych z ułożeniem wodociągu z przyłączami. Wodociąg oraz przyłącza wodociągowe należy wykonać bezwykopowo na przejściach poprzecznych przez drogi oraz w miejscach w chodniku i jezdni, gdzie jest to możliwe do wykonania z punktu widzenia technologicznego. Rozbiórka nawierzchni niezbędna będzie do wykonania komór startowych oraz komór odbiorczych dla przewidywanych robót bezwykopowych oraz w celu przełączenia istniejących przyłączy wodociągowych.

Zakres robót w trakcie oraz po wykonaniu wodociągu z przyłączami obejmuje:

- rozbiórkę istniejących nawierzchni ;
- roboty ziemne (wykop oraz zasypianie wraz z ewentualną wymianą gruntu);
- roboty odtworzeniowe nawierzchni;
- drobnowymiarowe elementy takie jak kostka czy krawężniki wbudować należy ponownie w nawierzchnię a uszkodzone wymienić wbudowując nowe.

Dla projektowanej sieci wodociągowej przewiduje się rozebranie i odtworzenie nawierzchni o następujących powierzchniach:

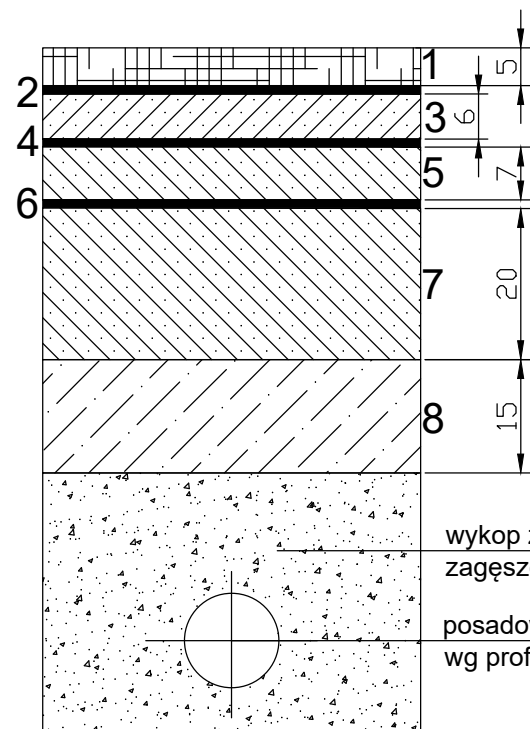
- asfalt (jezdnia) 39,0 m²
- kostka betonowa 60,0 m²
- nawierzchnia gruntowa obsiana trawą 48,0 m²
- nawierzchnia gruntowa 80,0 m²

5. Uwagi końcowe.

- Przy wykonywaniu robót należy zwrócić szczególną uwagę na istniejące uzbrojenie nad i podziemne (należy je zabezpieczyć przed uszkodzeniem).
- Prace związane z odbudową nawierzchni wykonać zgodnie z obowiązującymi normami i przepisami. Materiały użyte do budowy nawierzchni powinny posiadać stosowne atesty, aprobaty techniczne.
 - PN-B-06050 - Geotechnika. Roboty ziemne. Wymagania ogólne.
 - PN-88/B-04481 - Grunty budowlane. Badania próbek gruntu.
 - PN-EN-932-1- Badania podstawowych własności kruszyw. Metody pobierania próbek.
 - PN-86/B-02480 - Grunty budowlane. Określenia, symbole. Podział i opis gruntów. zastąpiona częściowo przez PN-B-02481:1998
 - PN-98/S-02205 - Drogi samochodowe. Roboty ziemne. Wymagania i badania
 - PN-60/B-04493 - Grunty budowlane. Oznaczanie kapilarności biernej.
 - BN-83/8836-02 - Przewody podziemne. Roboty ziemne.
 - BN-77/8931-12 - Oznaczenie wskaźnika zagęszczenia gruntu
- Grunt w miejscu wykopów należy zagęścić i przedłożyć protokół z zagęszczenia. W miejscach, w których niemożliwe jest uzyskanie właściwych parametrów zagęszczenia gruntu rodzimego, należy dokonać jego wymiany. Wykonanie pomiarów zagęszczenia gruntów nastąpi w miejscach wskazanych przez przedstawiciela Powiatowego Zarządu Dróg w Ostrowie Wlkp.
- Należy wykonać powykonawczą inwentaryzację geodezyjną.
- Zасыpywanie wykopów nie może być prowadzone w okresie mrozów lub obfitych opadów deszczu, a roboty ziemne należy wykonywać zgodnie z obowiązującymi normami,
- Kostkę betonową, obrzeża chodnikowe i krawężniki należy odtworzyć z elementów pełnowartościowych (uszkodzone elementy należy wymienić na nowe)
- Zajęty teren drogi należy uporządkować i przywrócić do stanu wykonania robót.

-
- Zasypywanie wykopów nie może być prowadzone w okresie mrozów lub obfitych opadów deszczu, a roboty ziemne należy wykonywać zgodnie z obowiązującymi normami.
 - Podczas prowadzenia prac nie dopuścić do uszkodzenia jezdni dróg powiatowych. W przypadku ich uszkodzenia, należy je odtworzyć z pełnowartościowych materiałów, na całej szerokości pasa ruchu, łącznie z warstwami podbudowy. W przypadku gdy klin odłamu w związku z pracami ziemnymi dla przedmiotowej sieci będzie obejmował swoim zakresem jezdnię drogi powiatowej lub gdy przedmiotowa sieć będzie prowadzona bliżej niż 0,8m od krawędzi jezdni należy uwzględnić jej odtworzenie z pełnowartościowych materiałów, na całej szerokości, łącznie z warstwami podbudowy (kategoria KR3).

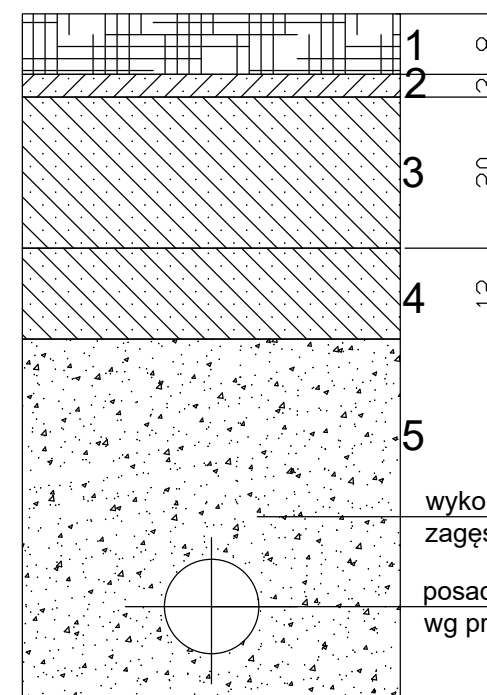
jezdnia KR3
odtworzenie nawierzchni jezdni
na połowie jej szerokości



wykop zasypany gruntem zagęszczalnym
zagęszczony warstwami wg PN-S-02205:1998
posadowienie kanalizacji sanitarnej
wg profilu podłużnego


1. Warstwa ścieralna z AC 11S - gr. 5 cm
2. Kationowa emulsja szybko rozpadowa - 0,5 kg/m²
3. Warstwa wiążąca z AC 16W - gr. 6 cm
4. Kationowa emulsja szybko rozpadowa - 0,5 kg/m²
5. Podbudowa zasadnicza z AC 22P - gr. 7 cm
6. Kationowa emulsja średnio rozpadowa - 0,8 kg/m²
7. Podbudowa pomocnicza z kruszywa łamanego stabilizowanego mechanicznie gr. 20 cm
8. Warstwa z kruszywa stabilizowanego cementem Rm=1,5 MPa o gr. 15 cm

odtworzenie nawierzchni
z kostki betonowej



wykop zasypany gruntem zagęszczalnym
zagęszczony warstwami wg PN-S-02205:1998
posadowienie kanalizacji sanitarnej
wg profilu podłużnego

1. Warstwa ścieralna - kostka betonowa - gr. 8 cm
2. Posypka piaskowo-cementowa 1:3 gr. min. 3,0 cm
3. Kruszywo kamienne łamane 0/31,5 mm gr. min. 20 cm
4. Grunt stabilizowany cementem gr. min. 12 cm
5. Podłoże gruntowe

 Cowogaz <small>PRACOWNIA PROJEKTOWA SIECI I INSTALACJI SANITARNYCH 62-800 Kalisz, ul. Serbinowska 1a, tel. (62)764-31-59, e-mail: cowogaz.kalisz@wp.pl</small>		
Nazwa zamierzenia budowlanego Budowa sieci wodociągowej z przyłączami w ul. Radłowskiej.		Adres zamierzenia budowlanego Ostrów Wielkopolski ul. Radłowska
Tytuł rysunku PRZEKRÓJ KONSTRUKCYJNY ODBUDOWY NAWIERZCHNI		Skala rysunku 1:500 Data sporządzenia 09.2023
Projektant mgr inż. Marek Nowicki		Numer rysunku 2
Projektant sprawdzający mgr inż. Krzysztof Biernacki		
Numer uprawnień budowlanych WKP/0389/POOS/18		Podpis
Numer uprawnień budowlanych BN-10.9/69/82, NB/U/7342/37/98		Podpis