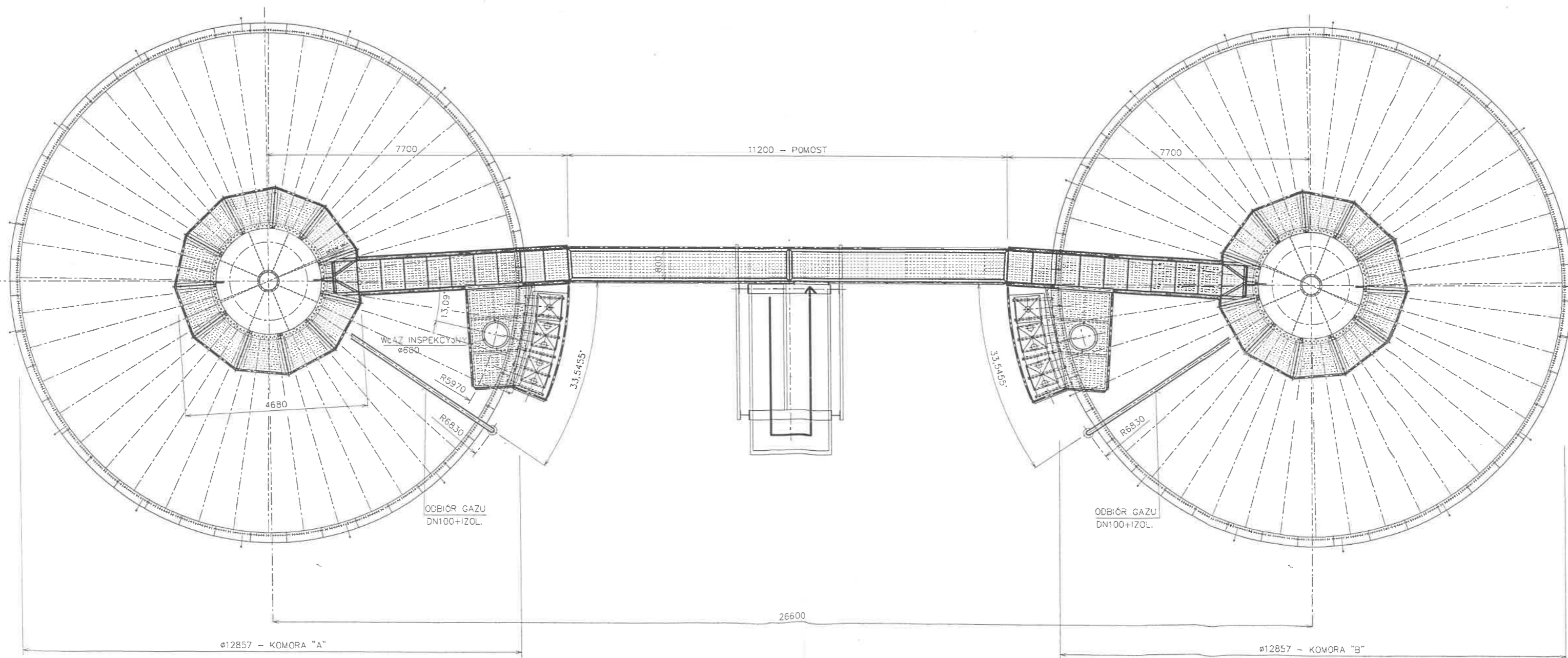


USYTUOWANIE FERMENTORÓW

KOMORA "A"

KOMORA "B"



USYTUOWANIE KRÓĆCÓW

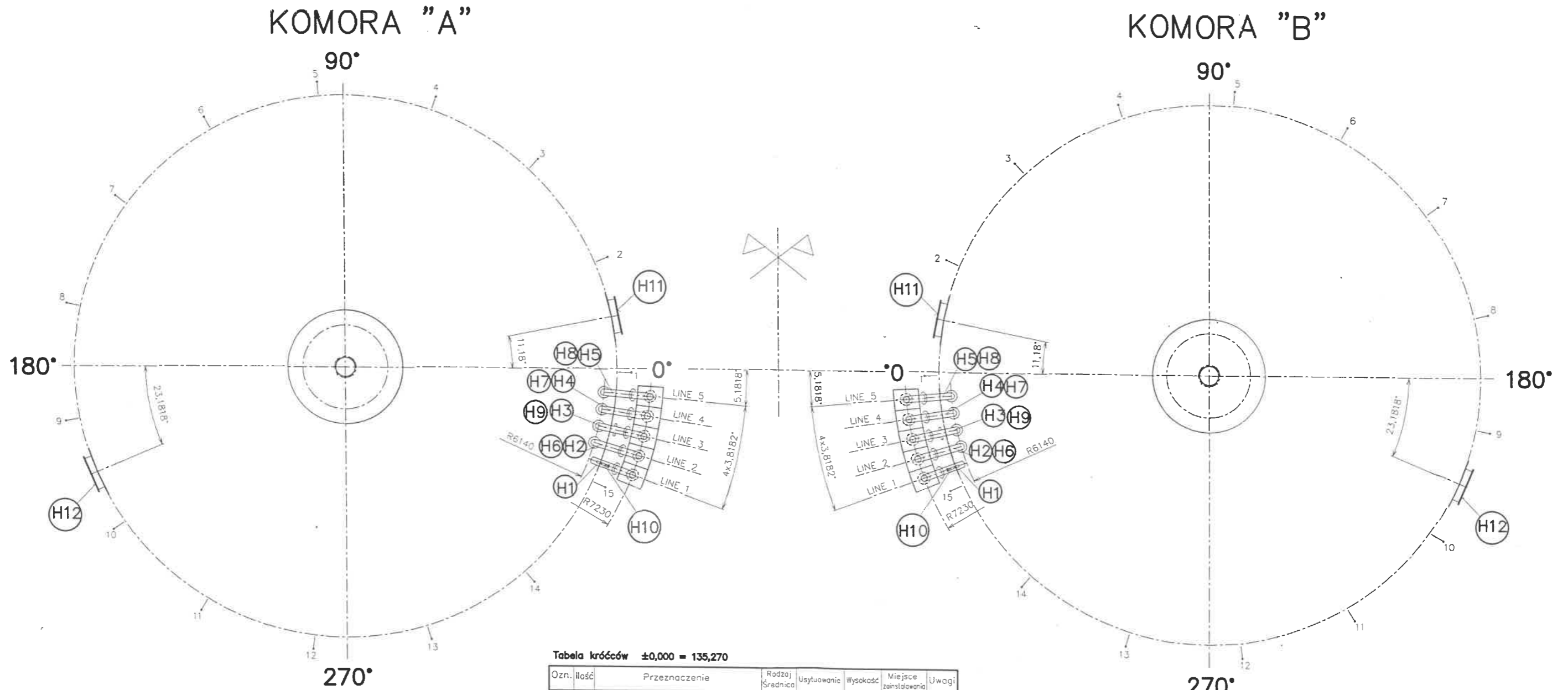
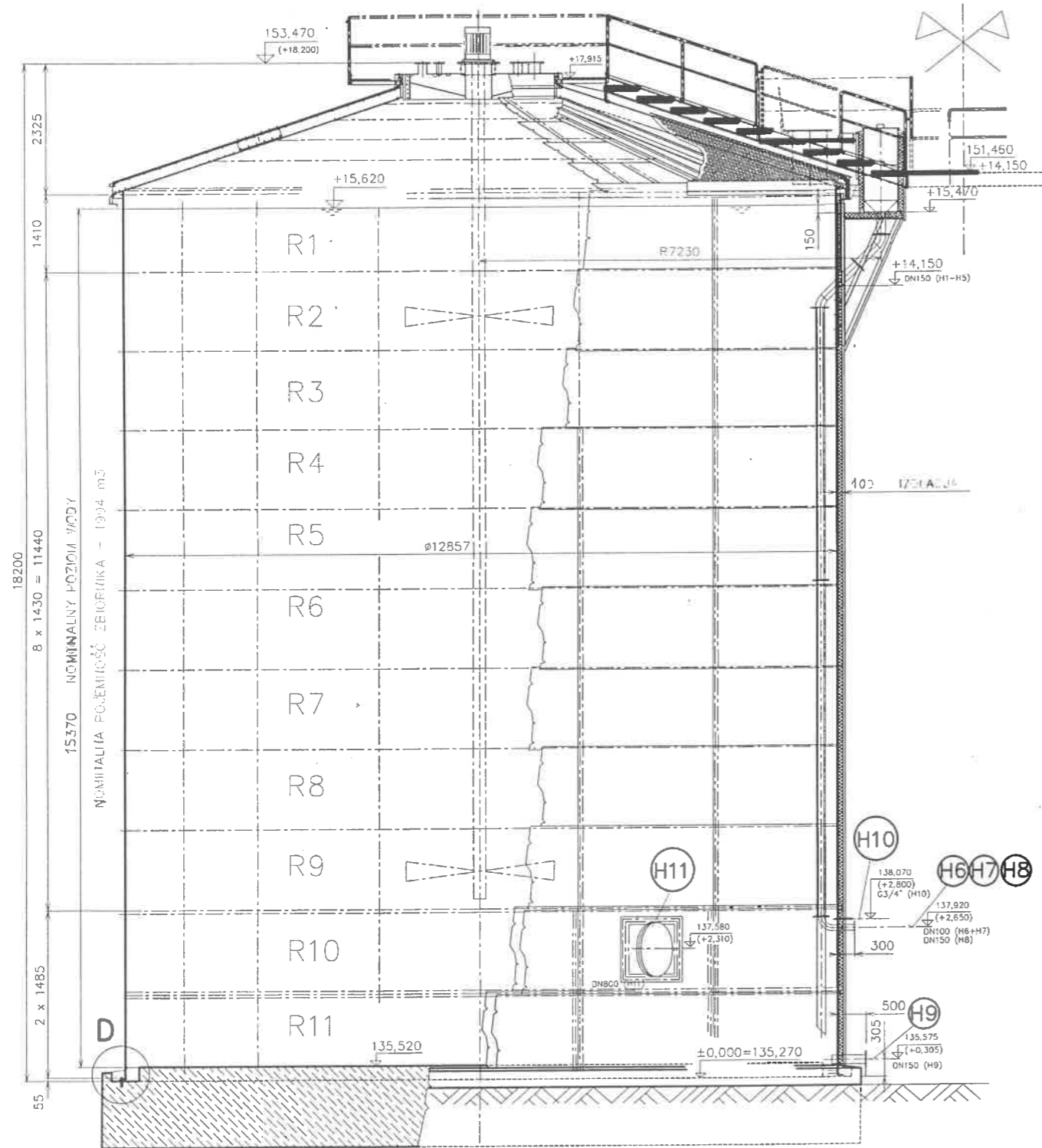


Tabela króćców ±0,000 = 135,270

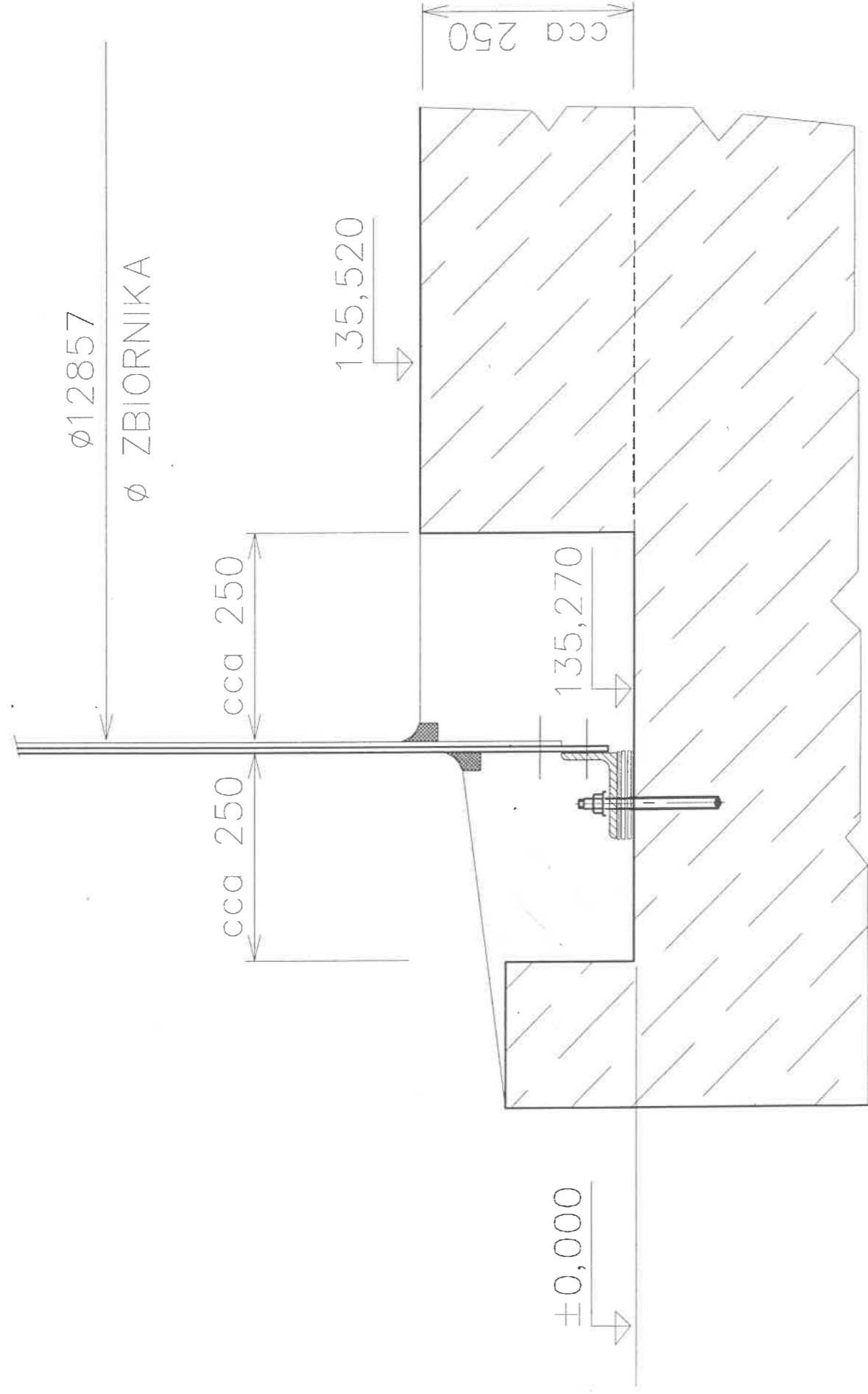
Ozn.	Ilość	Przeznaczenie	Rodzaj Średnica	Usytuowanie	Wysokość	Miejsce zainstalowania	Uwagi
I	1	Osadzenie mieszadła		Osł. komory	Os ZKF	Płaska	
II	1	Wziernik szklany z wycieraczką			+18,200	stropu	
III	1	Bezpiecznik ciśnienia biogazu			+18,200		
IV	1	AKP (LIA)			+18,200		
V	1	Odbiór biogazu			+18,200		
VI	1	Identyfikator piany			+18,200		
VII	1	AKP (T)			+18,200		
H1	1	Doprowadzenie osadu do komory	150	339,55'	+14,150		
H2	1	Dopływ osadu cyrkulowanego i surowego	150	343,36'	+14,150		45' do płaszcza
H3	1	Odpływ osadu przefermentowanego z komory	150	347,18'	+14,150		
H4	1	Odpływ przelewowy do ZOP	150	351'	+14,150		
H5	1	Odpływ awaryjny osadu	150	354,82'	+14,150		
H6	1	Doprowadzenie osadu surowego i cyrk.	100	343,36'	+2,650	Ściany boczne	
H7	1	Odprowadzenie osadu przefermentowanego	100	351'	+2,650		PN10/DN100
H8	1	Oprawodzenie awaryjnego osadu	150	354,82'	+2,650		PN10/DN150
H9	1	Zapasowy odbiór	150	347,18'	+0,305		PN10/DN150
H10	1	Czujnik temperatury	G3/4"	339,55'	+2,800		G3/4"
H11	1	Właz remontowy	800	11,18'	+2,310		
H12	1	Właz remontowy	800	203,18'	+2,310		
H13	1	Właz inspekcyjny	600	346,91'	+16,940	Strop ZKF	

WIDOK NA ZBIORNIK Z ZEWNĄTRZ

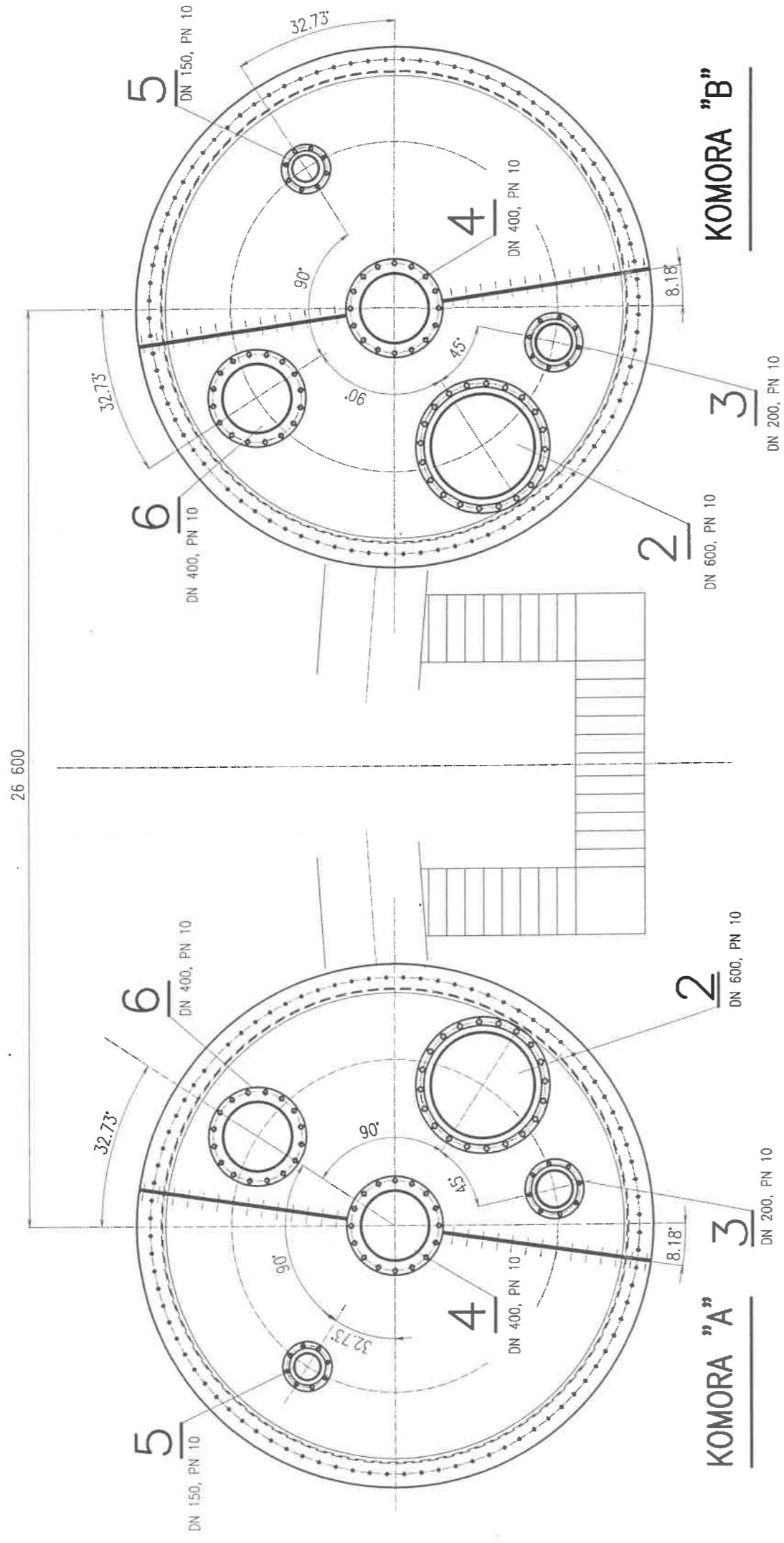
(WYSOKOSCI ZAINSTALOWANIA KRÓĆCÓW W PŁASZCZACH FERMENTORÓW)



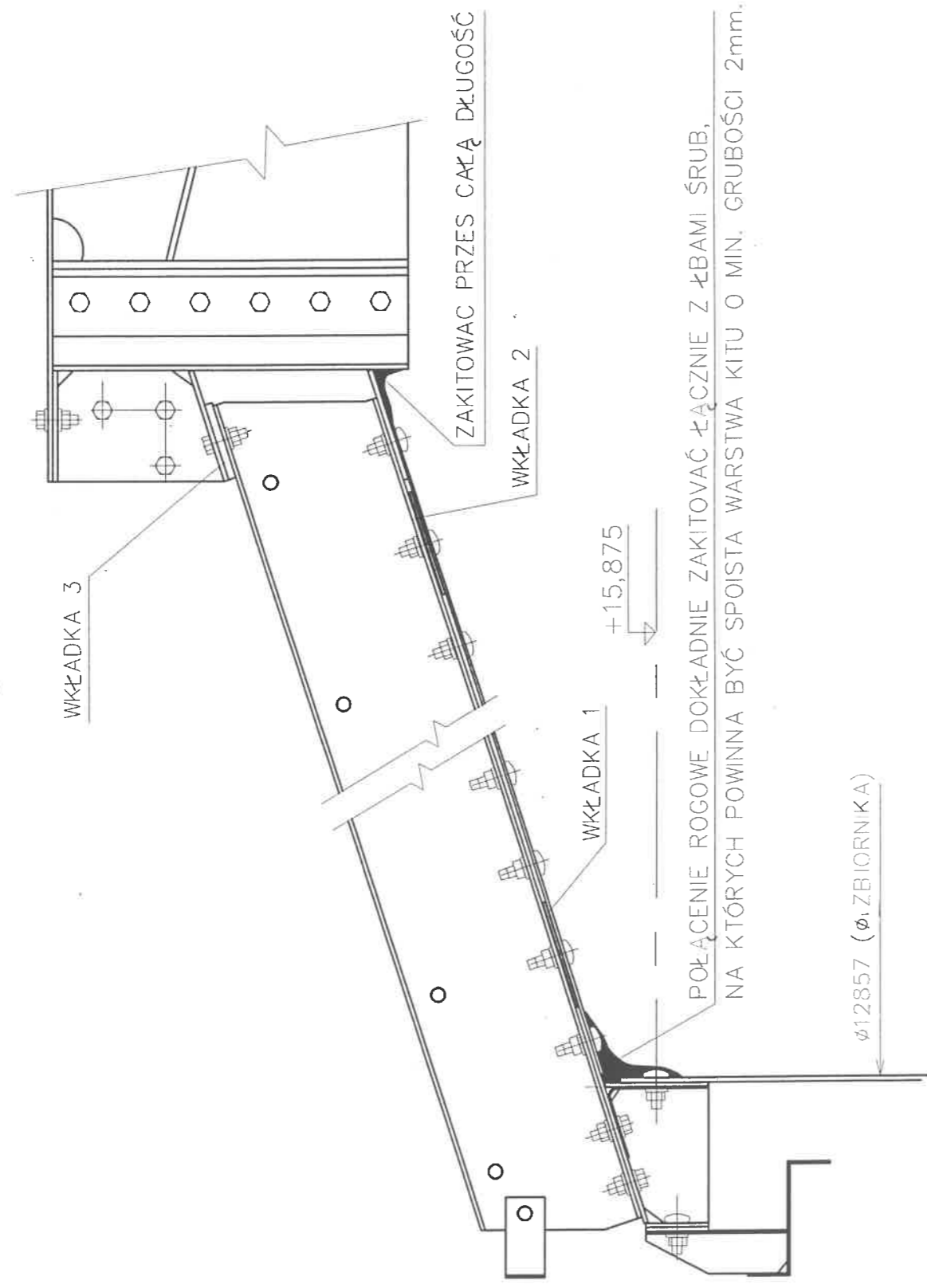
KOTWIE FERMENTORÓW



NATOCZENIE PIERSCIENI ŚRODKOWYCH DACHU



SZCZEGÓL PRZEJŚCIA PŁASZCZ-DACH I DACH-PIERŚCIEN ŚRODKOWY



ELEMENTY UCHWYTOWE PŁASZCZA IZOLACJI (CZĘŚCIĄ SKŁADOWĄ MONTAŻU ZBIORNIKA)

